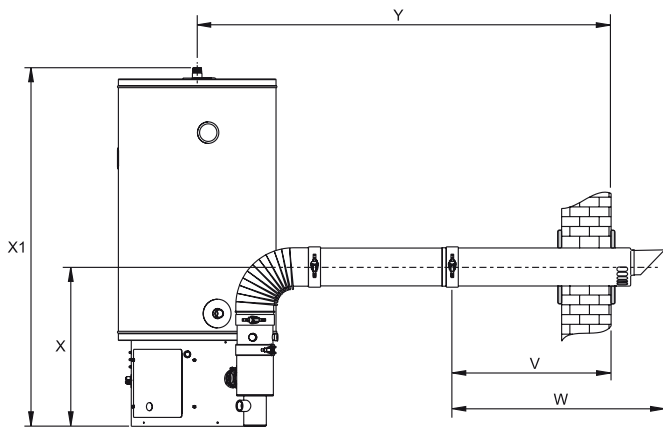
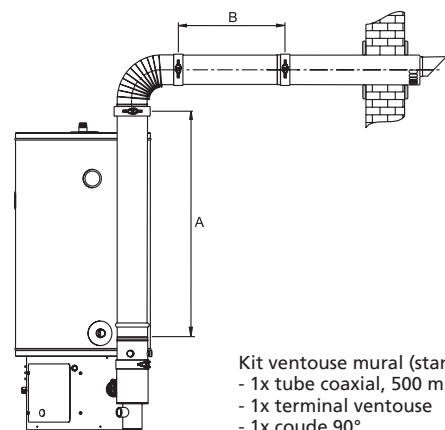


# Configuration ventouse TWI 35-130 / 45-190

Evacuation coaxiale murale



Configuration de cheminée sortie murale



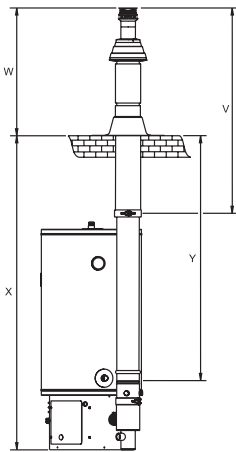
Kit ventouse mural (standard):  
 - 1x tube coaxial, 500 mm  
 - 1x terminal ventouse  
 - 1x coude 90°

	TWI 35-130	TWI 45-190
	Ø80/125	Ø80/125
V	550	550
W	725	725
X	530	530
X1	1270	1620
Y	1495	1495
Y*	1045	1045

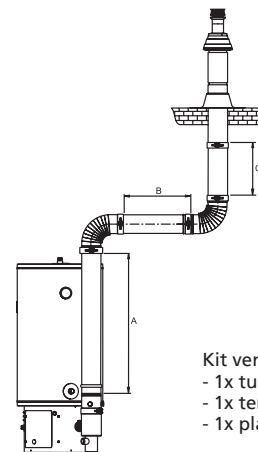
• Dimensions en mm  
 \* Distance sans tube concentrique entre coude et terminal mural

**Tuyau:**  
 Une inclinaison minimale de 5cm par mètre en horizontal en direction de l'appareil

Evacuation coaxiale toiture



Configuration de cheminée sortie toiture



Kit ventouse toiture:  
 - 1x tube coaxial, 1000 mm  
 - 1x terminal ventouse  
 - 1x plaque toiture

	TWI 35-130	TWI 45-190
	Ø80/125	Ø80/125
V	1305	1305
W	680	680
X	1960	1960
Y*	1575	1575

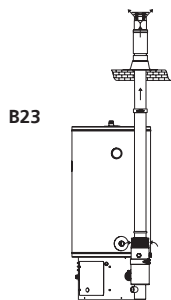
• Dimensions en mm  
 \* Distance sans tube concentrique entre coude et terminal mural

**Tuyau:**  
 Une inclinaison minimale de 5cm par mètre en horizontal en direction de l'appareil

	TWI 35-130	TWI 45-190		
	min.	max.	min.	max.
A	0	20000	0	20000
B	0	20000	0	20000
C	0	20000	0	20000
A+B	<20000		<20000	
coudes	max. 5x45°/90°		max. 5x45°/90°	

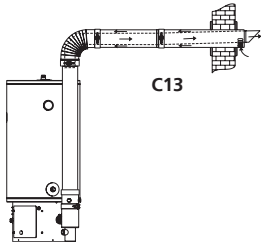
• Dimensions en mm

# Conduits de fumée TWI catégorie B23 incl. art.no.



CATÉGORIE B23		
Description	TWI 35-130 Ø80/125	TWI 45-139 Ø80/125
Grille de protection air frais	0305030	0305030
Terminal vertical	0305041	0305041
Plaque toiture	0307172	0307172

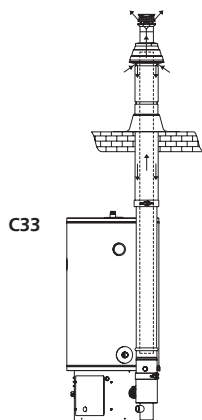
# Conduits de fumée TWI catégorie C13 incl. art.no.



CATÉGORIE C13		
Description	TWI 35-130 Ø80/125	TWI 45-139 Ø80/125
Kit ventouse mural	0302515	0302515
Terminal mural *	0302516	0302516
Coude concentrique 45°	0302514	0302514
Coude concentrique 90°	0313776	0313776
Tube concentrique 500 mm (découpable)	0302510	0302510
Tube concentrique 1000 mm (découpable)	0311448	0311448
Tube concentrique 1500 mm (découpable)	0311449	0311449
Collier de serrage Y-pièce	0302517(S)	0302517(S)
Adaptateur concentrique	0305009 (Ø80/125 - Ø100/150)	0305009 (Ø80/125 - Ø100/150)
	0305028 (Ø80/125 - 2xØ100)	0305028 (Ø80/125 - 2xØ100)
Pièce de transformation concentrique / parallèle	0305029 (Ø80/125 - 2xØ80)	0305029 (Ø80/125 - 2xØ80)
	0307177 (2xØ80 - Ø80/125)	0307177 (2xØ80 - Ø80/125)
Adaptateur parallèle/ concentrique	0307177 (2xØ80 - Ø80/125)	0307177 (2xØ80 - Ø80/125)
Tuyau concentrique avec graisseur de mesure	0303853	0303853

\* incl. 2 plaques murales et collier de serrage.

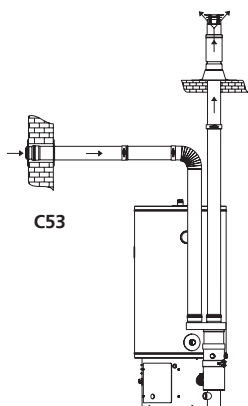
# Conduits de fumée TWI catégorie C33 incl. art.no.



CATÉGORIE C33		
Description	TWI 35-130 Ø80/125	TWI 45-139 Ø80/125
Kit ventouse toiture	0305042	0305042
Terminal vertical	0304983	0304983
Plaque toiture	0302520	0302520
Coude concentrique 45°	0302514	0302514
Coude concentrique 90°	0313776	0313776
Tube concentrique 500 mm (découpable)	0302510	0302510
Tube concentrique 1000 mm (découpable)	0311448	0311448
Tube concentrique 1500 mm (découpable)	0311449	0311449
Collier de serrage Y-pièce	0302527(S)	0302527(S)
Adaptateur concentrique	0305009 (Ø80/125 - Ø100/150)	0305009 (Ø80/125 - Ø100/150)
Pièce de transformation concentrique / parallèle	0305028 (Ø80/125 - 2xØ100)	0305028 (Ø80/125 - 2xØ100)
	0305029 (Ø80/125 - 2xØ80)	0305029 (Ø80/125 - 2xØ80)
Adaptateur parallèle/concentrique	0307177 (2xØ80 - Ø80/125)	0307177 (2xØ80 - Ø80/125)
Tuyau concentrique avec graisseur de mesure	0303853	0303853

\* incl. 2 plaques murales et collier de serrage.

# Conduits de fumée TWI catégorie C53 incl. art.no.



CATÉGORIE C53		
Description	TWI 35-130 Ø80/125	TWI 45-139 Ø80/125
Terminal mural *	0305016 (Ø80)	0305016 (Ø80)
	0305039 (Ø100)	0305039 (Ø100)
Terminal vertical	0305041 (Ø80)	0305041 (Ø80)
Plaque toiture	0305040 (Ø100)	0305040 (Ø100)
Pièce de transformation concentrique / parallèle	0307172 (Ø80)	0307172 (Ø80)
	0307173 (Ø100)	0307173 (Ø100)
Adaptateur parallèle	0305028 (Ø80/125 - 2xØ100)	0305028 (Ø80/125 - 2xØ100)
	0305029 (Ø80/125 - 2xØ80)	0305029 (Ø80/125 - 2xØ80)

\* incl. 2 plaques murales.

# Conduits de fumée TWI



**KIT VENTOUSE VERTICAL - CONCENTRIQUE**

Description	TWI 35-130	TWI 45-190
Ø 80 / 125	0305042	0305042

○ Incl. plaque et tube concentrique (1m)



**KIT VENTOUSE VERTICAL - PARALLÈLE**

Description	TWI 35-130	TWI 45-190
Ø 80	0305041	0305041

○ Incl. collier de serrage et ADAPTATEUR



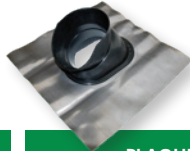
**PLAQUE TOITURE - CONCENTRIQUE**

Description	TWI 35-130	TWI 45-190
Terminal	Plaque	
Ø 80/125	Ø 140	
	0302520	0302520



**PLAQUE TOITURE PARALLÈLE**

Description	TWI 35-130	TWI 45-190
Terminal	Plaque	
Ø 80	Ø 110	
	0307172	0307172



**PLAQUE TOITURE CONCENTRIQUE**

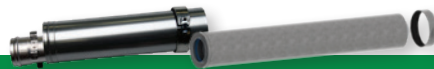
Description	TWI 35-130	TWI 45-190
Ø 80 / 125	Angle 25°-45°	
	0303506	0303506



**KIT VENTOUSE MURAL - CONCENTRIQUE**

Description	TWI 35-130	TWI 45-190
Ø 80 / 125	0302515	0302515

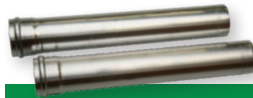
○ Incl. tube (0,5m), coude concentrique (90°) et plaques murales



**TUBE - CONCENTRIQUE**

Description	TWI 35-130	TWI 45-190
Ø 80 / 125	L = 500 mm	0302510*
Ø 80 / 125	L = 1000 mm	0311448*
Ø 80 / 125	L = 1500 mm	0311449*

\* Découpable



**TUBE - PARALLÈLE**

Description	TWI 35-130	TWI 45-190
Ø 80	L = 500 mm	0307179
Ø 80	L = 1000 mm	0307180
Ø 80	L = 1500 mm	0307181

○ Ensemble de deux pièces



**COUDE - CONCENTRIQUE**

Description	TWI 35-130	TWI 45-190
Ø 80 / 125	Angle 90°	0313776
Ø 80 / 125	Angle 45°	0302514



**COUDE - PARALLÈLE**

Description	TWI 35-130	TWI 45-190
Ø 80	Angle 87 / 90°	0307183
Ø 80	Angle 45°	0307182



**PIÈCE EN T - CONCENTRIQUE**

Description	TWI 35-130	TWI 45-190
Ø 80 / 125	0307487	0307487



**ADAPTATEUR - CONC. DE PAR.**

Description	TWI 35-130	TWI 45-190
De	à	
Ø 80 / 125	2 x Ø 80	0305029



**ADAPTATEUR - CONC. DE CONC.**

Description	TWI 35-130	TWI 45-190
De	à	
Ø 80 / 100	Ø 100 / 150	0305009



**ADAPTATEUR - PAR. DE CONC.**

Description	TWI 35-130	TWI 45-190
De	à	
2 x Ø 80	1 x Ø 125	0307177



**ADAPTATEUR - PAR. DE PAR.**

Description	TWI 35-130	TWI 45-190
De	à	
Ø 80	Ø 100	0307166



**GRILLE DE PROTECTION AIR FRAIS**

Description	TWI 35-130	TWI 45-190
Ø 80 / 100	0305030	0305030



**COLLIER DE SERRAGE - TUBE AVEC TUBE**

Description	TWI 35-130	TWI 45-190
Ø 125	0302517	0302517



**TUBE CONC. AVEC GRAISSEUR DE MESURE**

Description	TWI 35-130	TWI 45-190
Ø 80 / 125	0303853	0303853