

# DRE Plus

## Chauffe-eau tertiaire électrique

### DRE Plus - 52/80

- La gamme DRE Plus est composée de chauffe-eau électriques qui, en raison de leur puissance et de leur capacité, sont particulièrement adaptés aux applications industrielles.
- Production ECS de 339 à 1132 litres / heure à 50 °C selon l'appareil choisi
- Capacité de stockage: 173 – 264 litres
- L'appareil disposant d'une fonction marche/arrêt externe, vous pouvez le contrôler, par exemple lorsque vous recevez de l'électricité des panneaux PV
- De 3 à 9 éléments électriques d'une puissance max. de 50,4 kW
- Des fusibles protègent les éléments et les thermostats contre la surcharge
- La thermovitrification PermaGlass Ultra Coat slushcoat prévient la corrosion
- L'appareil peut être réglé en fonction des besoins du robinet via l'écran, de sorte que l'appareil fonctionne de la manière la plus économe en énergie possible
- Grâce aux éléments en email, l'anode en magnésium échangeable est moins sollicitée
- Maintenance ciblée possible grâce à l'affichage du diagnostic de panne exact sur les éléments



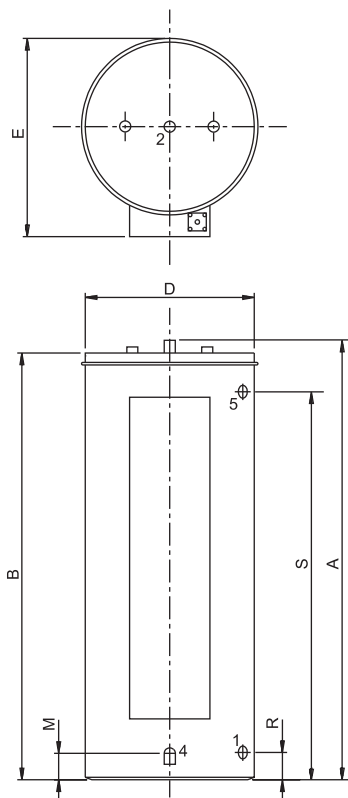
## Données techniques

		DRE Plus 52-9	DRE Plus 52-18	DRE Plus 52-36	DRE Plus 80-9	DRE Plus 80-18	DRE Plus 80-36	DRE Plus 80-54
<b>Données électriques</b>								
Puissance nominale	kW	8,4	16,8	33,6	8,4	16,8	33,6	50,4
Amperage	A	12	24	49	12	24	49	73
Éléments	-	3	3	6	3	3	6	9
Tension électrique de l'alimentation	VAC/Hz	400(-15/+10%)/50 (± 1 Hz)						
<b>Général</b>								
Poids à vide	kg	78			110			
Poids maximum	kg	246			374			
Capacité de stockage	l	173			264			
Température maximum de consigne	°C	83			83			
Pression de service maximum	kPa (bar)	800 (8)			800 (8)			
<b>Capacité utile</b>								
<b>Tset = Tmax/Tfroide = 10°C</b>								
30 min. ΔT=28°C	l	480	600	830	670	790	1100	1300
60 min. ΔT=28°C	l	610	860	1400	800	1100	1600	2100
90 min. ΔT=28°C	l	740	1200	1900	930	1300	2100	2800
120 min. ΔT=28°C	l	870	1400	2400	1100	1600	2600	3600
Continu à ΔT=28°C	l/h	260	520	1100	260	520	1100	1600
Temps de réchauffage à ΔT=28°C	min.	40	20	10	61	31	15	10
30 min. ΔT=50°C	l	270	340	470	380	440	570	700
60 min. ΔT=50°C	l	340	480	760	450	590	860	1200
90 min. ΔT=50°C	l	420	630	1100	520	730	1200	1600
120 min. ΔT=50°C	l	490	770	1400	600	880	1500	2000
Continu à ΔT=50°C	l/h	150	290	580	150	290	580	870
Temps de réchauffage à ΔT=50°C	min.	72	36	18	110	55	27	18
30 min. ΔT=70°C	l	200	240	340	270	320	410	500
60 min. ΔT=70°C	l	250	350	540	320	420	620	810
90 min. ΔT=70°C	l	300	450	750	370	520	820	1200
120 min. ΔT=70°C	l	350	550	950	430	630	1100	1500
Continu à ΔT=70°C	l/h	110	210	420	110	210	420	620
Temps de réchauffage à ΔT=70°C	min.	101	50	25	153	77	38	26
<b>Données pour le transport</b>								
Poids avec emballage	kg	86			125			
Largeur de l'emballage	mm	680			770			
Hauteur de l'emballage	mm	1570			1690			
Profondeur de l'emballage	mm	810			920			

## l'Étiquetage Énergétique

		DRE Plus 52-9	DRE Plus 52-18	DRE Plus 52-36	DRE Plus 80-9	DRE Plus 80-18	DRE Plus 80-36	DRE Plus 80-54
Profil de Soutirage	-	XL	XL	XL	XL	XL	XL	XL
l'Étiquetage Énergétique	-	C	C	C	C	C	C	C
l'Efficacité	%	38,0	38,5	38,7	38,0	38,5	39,1	38,1
Consommation Annuelle d'Électricité (AEC)	kWh	4412	4352	4329	4403	4350	4290	4394
Consommation Journalière d'Électricité	kWh	20.161	20.161	20.161	20.120	20.120	20.120	20.120
Consommation Annuelle de Combustible (AFC)	GJ GCV	0.0	0.0	0.0	0.0	0.0	0.0	0.0
Consommation Journalière de Combustible	kWh GCV	0.0	0.0	0.0	0.0	0.0	0.0	0.0
Émissions d'Oxydes d'Azote (NO2)	mg/kWh GCV	0.0	0.0	0.0	0.0	0.0	0.0	0.0
Eau Mitigée à 40°C (selon V40)	litr.	270	270	270	460	430	430	430
Niveau de Puissance Acoustiques	dB	15	15	15	15	15	15	15

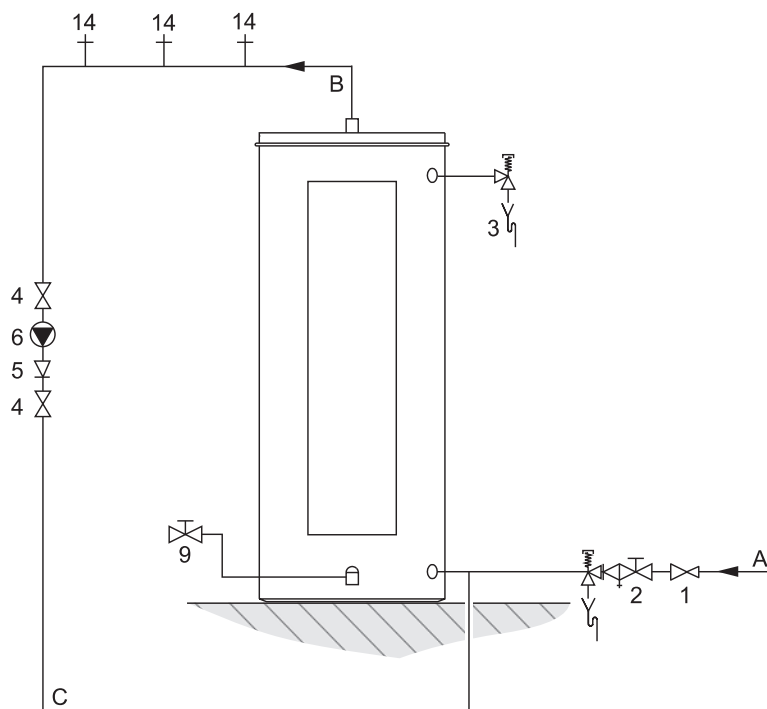
## Dimensions



	DRE Plus 52	DRE Plus 80
A	1460	1580
B	1420	1540
D	560	640
E	690	790
M	125	125
R	125	125
S	1230	1335
1	Eau froide	1.25 - 14 NPT
2	Eau chaude	1.25 - 14 NPT
4	Robinet de vidange	0.75 - 14 NPT
5	Soupape thermique T&P	0.75 - 14 NPT
6	Emplacement de l'anode	RP 0.75

*Dimensions en mm.*

## Schéma d'installation



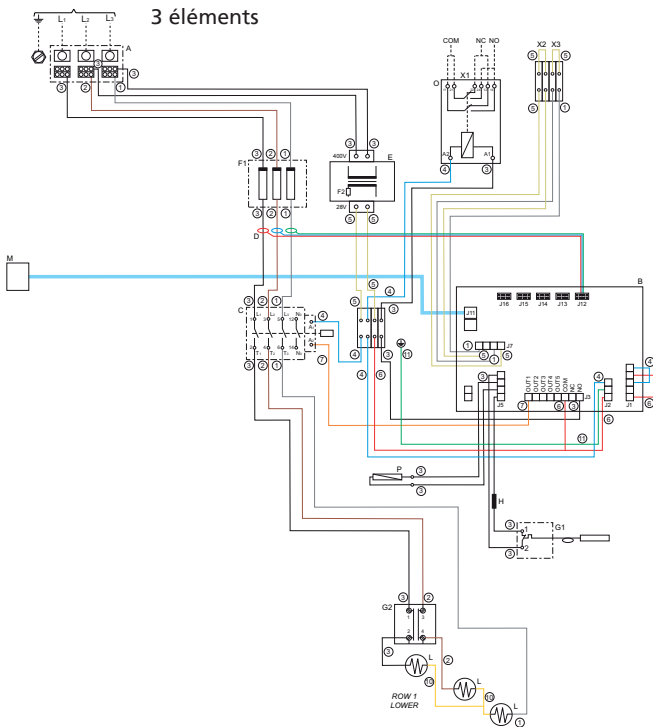
- 1 Réducteur de pression
- 2 Groupe de sécurité
- 3 Soupape thermique T&P (option)
- 4 Vanne d'isolement
- 5 Clapet anti-retour
- 6 Pompe de circulation
- 9 Vanne de vidange
- 14 Point de puisage

- A Alimentation eau froide
- B Sortie eau chaude
- C Circuit retour

Le circuit de bouclage (pompe 6) peut être remplacé par un système de traçage électrique réchauffant.

Un vase expansion antilegionellose ECS peut être ajouté pour sécuriser au mieux le système.

## Schéma électrique



- |    |  |    |                |
|----|--|----|----------------|
| A  | Raccordement au secteur                  | 1  | Marron         |
| B  | Control                                  | 2  | Noir           |
| C  | Relais                                   | 3  | Gris           |
| D  | Capteurs de courant d'élément            | 4  | Bleu           |
| E  | Transformateur 400-28VAC                 | 5  | Blanc          |
| F1 | Élément fusible (G 400VAC/32A)           | 6  | Rouge          |
| F2 | Fusible du transformateur (T1AL250)      | 7  | Orange         |
| G1 | Thermostat principal de sécurité         | 8  | Rose           |
| G2 | Banc avec thermostat de sécurité         | 9  | Violet         |
| H  | Fusible thermique                        | 10 | Jaune          |
| L  | Élément de chauffe électrique            | 11 | Jaune/Vert     |
| M  | Écran de contrôle                        | ⊥  | Terre          |
| O  | Relais d'alarme (SPDT - 250VAC/10A max.) | L1 | Entrée phase 1 |
| P  | Capteur de température                   | L2 | Entrée phase 2 |
| X1 | Sortie relais d'alarme                   | L3 | Entrée phase 3 |
| X2 | Entrée marche / arrêt externe 1          |    |                |
| X3 | Entrée marche / arrêt externe 2          |    |                |

Dans le manuel d'instructions, vous trouverez l'information nécessaire concernant la connexion, l'installation et l'entretien du produit, incluant l'information pour la connexion électronique.

L'information relative au recyclage et à la fin de vie du produit s'y trouve également. Ce manuel est remis avec l'appareil et peut être téléchargé de notre site web: [www.aosmith.be](http://www.aosmith.be).

