

PGCS

Générateur ECS gaz résidentiel

PGCS - 115/155



Générateur d'eau chaude atmosphérique avec sécurité thermique de refoulement des gaz brûlés et allumage piézoélectrique

- Rendement amélioré (86%)
- Thermostat de sécurité
- L'emplacement et la structure de la chambre de combustion évitent le dépôt de calcaire et garantissent un transfert calorifique optimal
- Faibles pertes à l'arrêt
- Anode en magnésium interchangeable
- Pour gaz naturel ou propane

Données techniques

		PGCS 115	PGCS 155
Données gaz naturel 2E+ (G20)			
Puissance nominale *	kW	8,8	9,8
Puissance utile	kW	7,7	8,6
Pression d'entrée	mbar	20	20
Consommation de gaz **	m³/h	0,9	1,0
Données gaz naturel 2E+ (G25)			
Puissance nominale *	kW	8,1	9,0
Puissance utile	kW	7,0	7,9
Pression d'entrée	mbar	25	25
Consommation de gaz **	m³/h	1,0	1,1
Général			
Rendement	%	87	88
Poids à vide	kg	50	61
Poids maximum	kg	160	205
Capacité de stockage	l	110	144
Température maximum de consigne	°C	71	71
Pression de service maximum	kPa (bar)		800 (8)
Capacité utile ***			
Tset = Tmax / Tfroide = 10°C			
30 min. ΔT=28°C	l	276	340
60 min. ΔT=28°C	l	396	473
90 min. ΔT=28°C	l	516	606
120 min. ΔT=28°C	l	637	740
Continu à ΔT=28°C	l/h	240	267
Temps de réchauffage à ΔT=28°C	min.	27	32
30 min. ΔT=50°C	l	155	190
60 min. ΔT=50°C	l	222	265
90 min. ΔT=50°C	l	289	340
120 min. ΔT=50°C	l	357	414
Continu à ΔT=50°C	l/h	135	149
Temps de réchauffage à ΔT=50°C	min.	49	58
Données pour le transport			
Poids avec emballage	kg	56	67
Largeur de l'emballage	mm	530	530
Hauteur de l'emballage	mm	1070	1330
Profondeur de l'emballage	mm	630	640

* Données gaz sur P.C.I

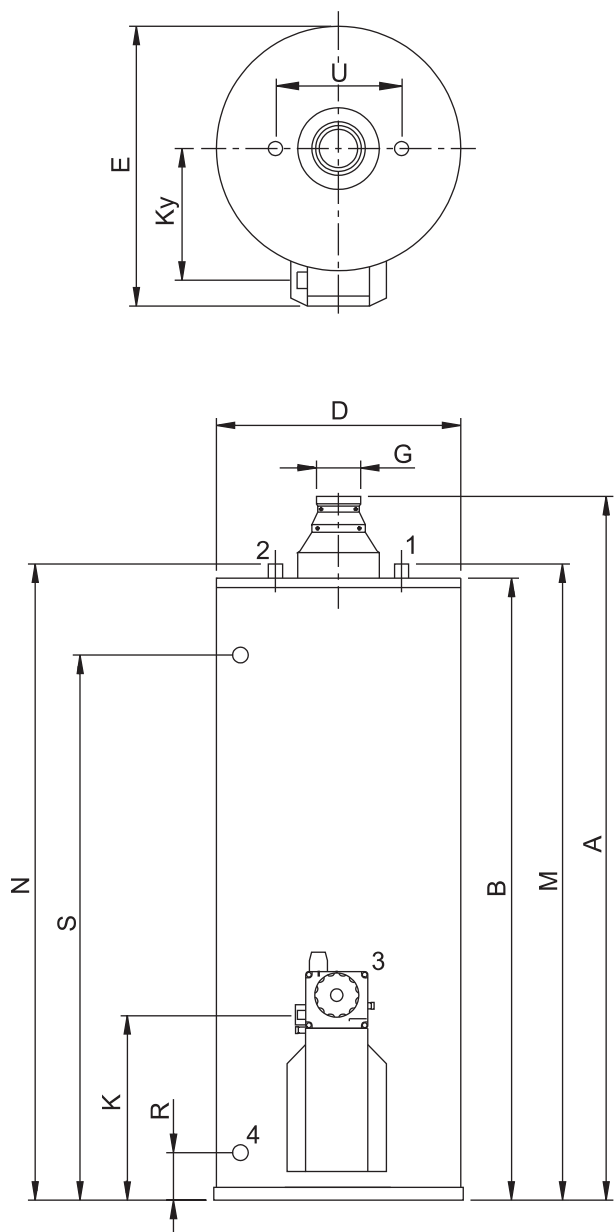
** Consommation gaz à 15°C et 1013.25 mbar

*** La capacité utile est basée sur la température max. de consigne et 10°C d'eau froide

l'Étiquetage Énergétique

		PGCS 115	PGCS 155
Profil de Soutirage	-	L	XL
l'Étiquetage Énergétique	-	B	B
l'Efficacité	%	63	71
Consommation Annuelle d'Électricité (AEC)	kWh	0	0
Consommation Journalière d'Électricité	kWh	0.000	0.000
Consommation Annuelle de Combustible (AFC)	GJ GCV	14	21
Consommation Journalière de Combustible	kWh GCV	20.374	29.162
Émissions d'Oxydes d'Azote (NO2)	mg/kWh GCV	110	118
Eau Mitigée à 40°C (selon V40)	litr.	171	239
Niveau de Puissance Acoustiques	dB	55	55

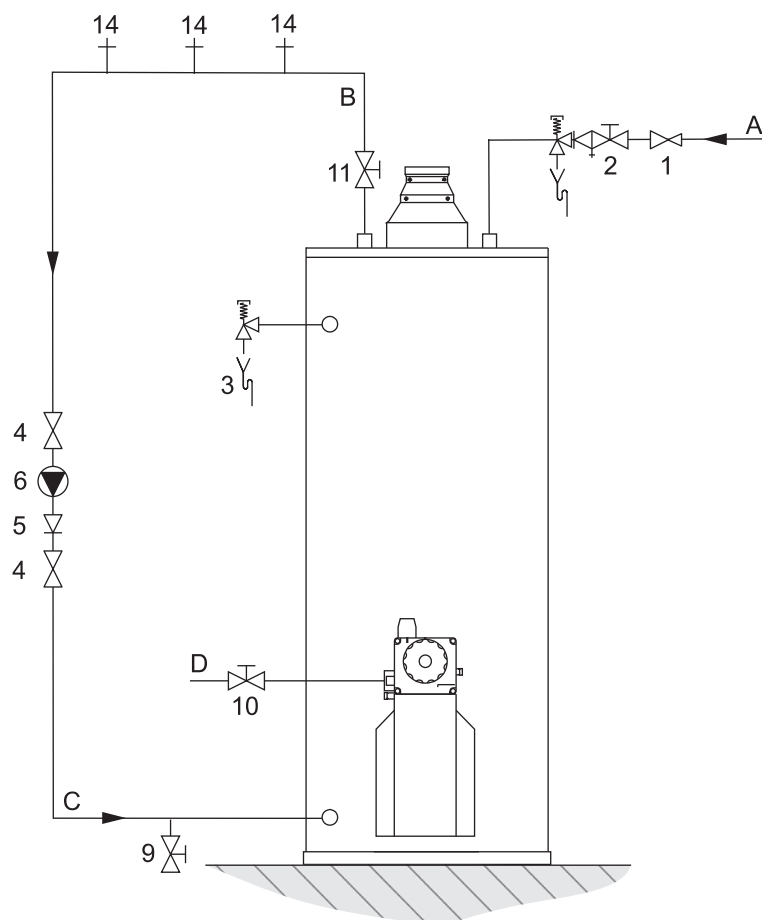
Dimensions



	PGCS 115	PGCS 155
A	1210	1430
B	1005	1270
D	465	465
E	545	545
G	80	80
K	470	470
Ky	280	280
M	1045	1320
N	1045	1320
R	80	80
S	835	1105
U	205	205
1	Eau froide	¾ - 14 NPT
2	Eau chaude	¾ - 14 NPT
3	Vanne gaz	Rp ½
4	Robinet de vidange	¾ - 14 NPT
Dimensions en mm.		



Schéma d'installation



- 1 Réducteur de pression
- 2 Groupe de sécurité
- 3 Soupape thermique T&P (option)
- 4 Vanne d'isolement
- 5 Clapet anti-retour
- 6 Pompe de circulation
- 9 Vanne de vidange
- 10 Vanne de gaz
- 11 Vanne d'isolement
- 14 Point de puisage

- A Alimentation eau froide
 B Sortie eau chaude
 C Circuit retour
 D Alimentation gaz

Le circuit de bouclage (pompe 6) peut être remplacé par un système de traçage électrique réchauffant.

Un vase d'expansion antilegionellose ECS peut être ajouté pour sécuriser au mieux le système.

Tous les générateurs d'eau PGCS doivent être installés selon les directives et prescriptions en matière de ventilation localement en vigueur (catégorie B11B5).

Dans le manuel d'instructions, vous trouverez l'information nécessaire concernant la connexion, l'installation et l'entretien du produit, incluant l'information pour la connexion électronique.

L'information relative au recyclage et à la fin de vie du produit s'y trouve également. Ce manuel est remis avec l'appareil et peut être téléchargé de notre site web: www.aosmith.be.