

H<sub>2</sub>  
20%

## SGS

### Générateur ECS tertiaire haut rendement à condensation avec module commande solaire

SGS - 28/30/50/60/80/100/120

Commande  
solaire

Ballon de  
stockage

SGS

Préparateur gaz ventouse à condensation combiné à un système solaire

- Contribution solaire optimisée au maximum grâce au boîtier de régulation solaire intelligent intégré, confort chaleur garanti
- Système modulant automatique de pré-mélange gaz/air
- Equipé d'anodes inertes – Entretien réduit
- Rendement **109%** (sur PCI)
- Emission de NOx ≤ 30 ppm (air libre) – Classe 5 NOx
- Extra silencieux (<45 dB(A) (à 2 m du terminal))
- Un seul panneau de commande permet de gérer l'intégralité du système
- **40%** de contribution solaire supplémentaire comparé à un système solaire classique
- Diagnostic d'erreur et programmation simple grâce à la régulation intégrée
- Programmation, prévention légionellose et diagnostic de pannes simple
- Contact sec pour système de gestion dans bâtiment
- Capacité de stockage des ballons solaire IT de 385 jusqu'à 2800 litres
- Réglage de température variable de 40°C à 80°C grâce à la régulation
- Facile à transporter et à monter grâce à sa palette en métal

# Caractéristiques

- Préparateur gaz ventouse à condensation combiné à un système solaire
- Contribution solaire optimisée au maximum grâce au boîtier de régulation solaire intelligent intégré
confort chaleur garanti
- Système modulant automatique de pré-mélange gaz/air
- Equipé d'anodes inertes – Entretien réduit
- Rendement <b>109%</b> (sur PCI)
- Emission de NOx ≤ 30 ppm (air libre) – Classe 5 NOx
- Extra silencieux (<45 dB(A) (à 2 m du terminal)
- Un seul panneau de commande permet de gérer l'intégralité du système
- <b>40%</b> de contribution solaire supplémentaire comparé à un système solaire classique
- Diagnostic d'erreur et programmation simple grâce à la régulation intégrée
- Programmation, prévention légionellose et diagnostique de pannes simple
- Contact sec pour système de gestion dans bâtiment
- Capacité de stockage des ballons solaire IT de 400 jusqu'à 3000 litres
- Réglage de température variable de 40°C à 80°C grâce à la régulation
- Facile à transporter et à monter grâce à sa palette en métal

## l'Étiquetage Énergétique

		SGS 28	SGS 30	SGS 50	SGS 60	SGS 80	SGS 100	SGS 120
Profil de Soutirage	-	XXL	XXL	XXL	XXL	3XL	3XL	3XL
l'Étiquetage Énergétique	-	A	A	A	A	-	-	-
l'Efficacité	%	91	91	91	90	93	93	92
Consommation Annuelle d'Électricité (AEC)	kWh	46	46	47	47	52	54	57
Consommation Journalière d'Électricité	kWh	0.251	0.254	0.255	0.256	0.281	0.290	0.301
Consommation Annuelle de Combustible (AFC)	GJ GCV	21	21	21	21	39	39	39
Consommation Journalière de Combustible	kWh GCV	26.501	26.552	26.562	26.632	49.811	49.922	50.060
Émissions d'Oxydes d'Azote (NO2)	mg/kWh GCV	24	32	36	37	34	36	37
Eau Mitigée à 40°C (selon V40)	ltr.	1255	∞	∞	∞	1368	∞	∞
Niveau de Puissance Acoustiques	dB	46	47	55	59	54	59	62
Autre Profil de Soutirage	-	-	-	3XL	3XL	-	-	-
l'Efficacité	%	-	-	89	89	-	-	-
Consommation Annuelle d'Électricité (AEC)	kWh	-	-	55	56	-	-	-
Consommation Journalière d'Électricité	kWh	-	-	0.295	0.296	-	-	-
Consommation Annuelle de Combustible (AFC)	GJ GCV	-	-	41	41	-	-	-
Consommation Journalière de Combustible	kWh GCV	-	-	52.051	52.162	-	-	-
Émissions d'Oxydes d'Azote (NO2)	mg/kWh GCV	-	-	36	37	-	-	-
Eau Mitigée à 40°C (selon V40)	ltr.	-	-	559	601	-	-	-

## Données techniques

		SGS 28	SGS 30	SGS 50	SGS 60	SGS 80	SGS 100	SGS 120
<b>Données gaz naturel 2Esi (G20)</b>								
Puissance nominale	kW	29,0	30,0	47,0	57,0	78,0	95,0	116,0
Puissance utile	kW	31,0	32,7	50,3	60,4	84,2	100,7	121,8
Pression d'entrée	mbar	20	20	20	20	20	20	20
Consommation de gaz **	m <sup>3</sup> /h	3,1	3,2	5,0	6,0	8,3	10,1	12,3
Température maximum des fumées	°C	45	50	60	65	50	55	60
<b>Données gaz naturel 2E(s)B (G25)</b>								
Puissance nominale	kW	24,0	25,0	39,0	47,0	64,0	78,0	96,0
Puissance utile	kW	25,7	27,3	41,7	49,8	69,1	82,7	100,8
Pression d'entrée	mbar	25	25	25	25	25	25	25
Consommation de gaz **	m <sup>3</sup> /h	3,0	3,1	4,8	5,8	7,9	9,6	11,8
Température maximum des fumées	°C	45	50	60	65	50	55	60
<b>Données gaz propane 3P (G31)</b>								
Puissance nominale	kW	29,0	30,0	47,0	57,0	78,0	95,0	116,0
Puissance utile	kW	31,0	32,7	50,3	60,4	84,2	100,7	121,8
Pression d'entrée	mbar	37	37	37	37	37	37	37
Consommation de gaz **	kg/h	2,3	2,3	3,7	4,4	6,1	7,4	9,0
Température maximum des fumées	°C	45	50	60	65	50	55	60
<b>Général</b>								
Nox	ppm	≤ 30	≤ 30	≤ 30	≤ 30	≤ 30	≤ 30	≤ 30
Niveau sonore	dB(A)	< 45	< 45	< 45	< 45	< 45	< 45	< 45
Rendement	%	107	109	107	106	108	106	105
Poids à vide	kg	177	214	214	214	480	480	480
Poids maximum	kg	394	582	582	582	960	960	960
Capacité de stockage	l	217	368	368	368	480	480	480
Température maximum de consigne	°C	80	80	80	80	80	80	80
Pression de service maximum	kPa (bar)	800 (8)						
<b>Capacité utile ***</b>								
Tset = 65°C/Tfroide = 10°C								
30 min. ΔT 28°C	l	650	820	1200	1300	1700	1900	2200
60 min. ΔT 28°C	l	1200	1400	1900	2200	3000	3500	4100
90 min. ΔT 28°C	l	1700	1900	2700	3200	4300	5000	6000
120 min. ΔT 28°C	l	2100	2400	3500	4100	5600	6600	7800
Continu à ΔT 28°C	l/h	960	1100	1600	1900	2600	3100	3800
Temps de réchauffage à ΔT 28°C	min.	14	22	14	12	11	9	8
30 min. ΔT 50°C	l	310	350	520	610	780	910	1100
60 min. ΔT 50°C	l	570	640	950	1200	1600	1800	2200
90 min. ΔT 50°C	l	840	920	1400	1700	2300	2700	3200
120 min. ΔT 50°C	l	1200	1200	1900	2200	3000	3600	4300
Continu à ΔT 50°C	l/h	540	570	870	1100	1500	1800	2100
Temps de réchauffage à ΔT 50°C	min.	24	39	26	21	20	17	14
Tset = 80°C/Tfroide = 10°C								
30 min. ΔT 70°C	l	210	240	370	440	540	640	760
60 min. ΔT 70°C	l	400	440	670	810	1100	1300	1600
90 min. ΔT 70°C	l	600	640	980	1200	1600	1900	2300
120 min. ΔT 70°C	l	790	840	1300	1600	2100	2500	3000
Continu à ΔT 70°C	l/h	390	410	620	750	1100	1300	1500
Temps de réchauffage à ΔT 70°C	min.	34	55	36	30	28	23	19
<b>Données électriques</b>								
Consommation électrique	W	45	45	75	115	95	145	240
Tension électrique de l'alimentation	VAC/Hz	230 (-15% +10% VAC)/50 (+/- 1Hz)						
<b>Données pour le transport</b>								
Poids avec emballage	kg	222	259	259	259	491	491	491
Largeur de l'emballage	mm	870	870	870	870	920	920	920
Hauteur de l'emballage	mm	1550	2055	2055	2055	2060	2060	2060
Profondeur de l'emballage	mm	950	950	950	950	1020	1020	1020

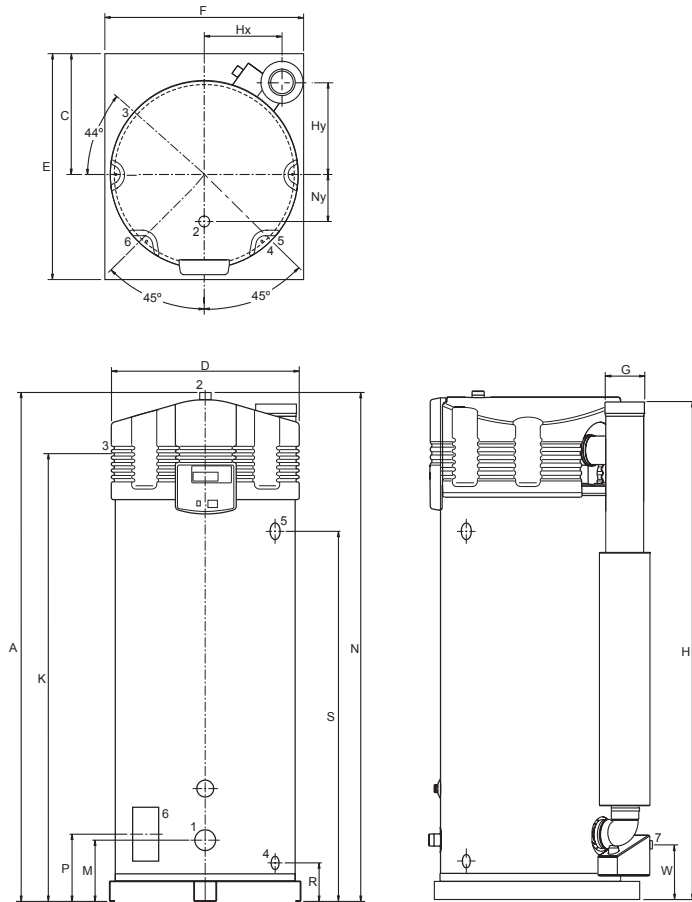
\* Données gaz sur P.C.I.

\*\* Consommation de gaz à 15°C et 1013,25 mbar

\*\*\* Basé à gaz naturel

# Dimensions

SGS 28-60



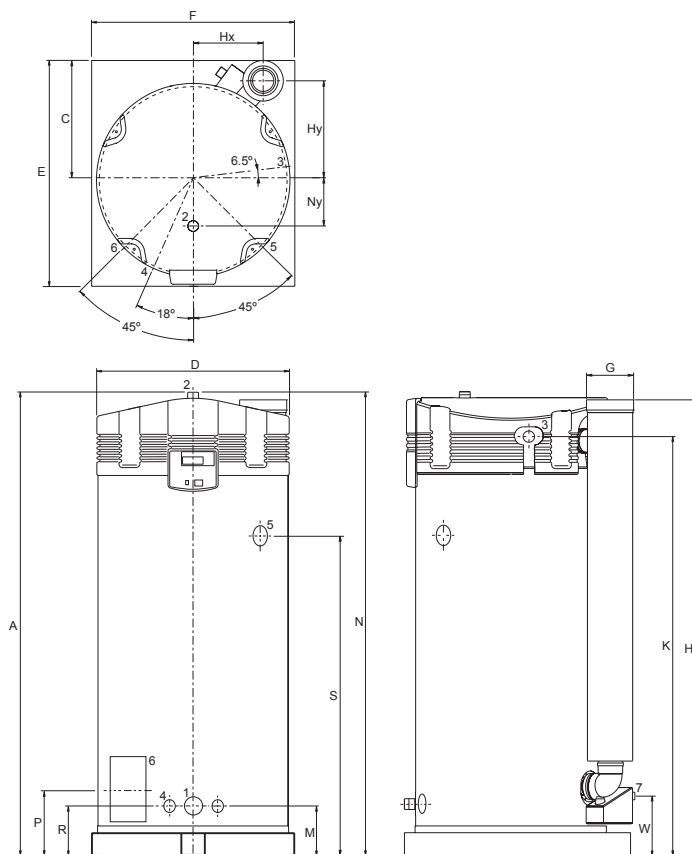
	SGS 28	SGS 30	SGS 50	SGS 60	SGS 80	SGS 100	SGS 120
A	1485	2015	2015	2015	2060	2060	2060
C	490	490	490	490	530	530	530
D	705	705	705	705	850	850	850
E	925	925	925	925	1000	1000	1000
F	850	850	850	850	900	900	900
G	100/150	100/150	100/150	100/150	130/200	130/200	130/200
H	1285	1980	1980	1980	1995	1995	1995
Hx	265	265	265	265	310	310	310
Hy	375	375	375	375	440	440	440
K	1380	1910	1910	1910	1855	1855	1855
M	265	255	255	255	225	225	225
N	1485	2015	2015	2015	2060	2060	2060
Ny	205	205	205	205	205	205	205
P	265	270	270	270	290	290	290
R	180	170	170	170	225	225	225
S	995	1505	1505	1505	1425	1425	1425
W	245	240	240	240	240	240	240

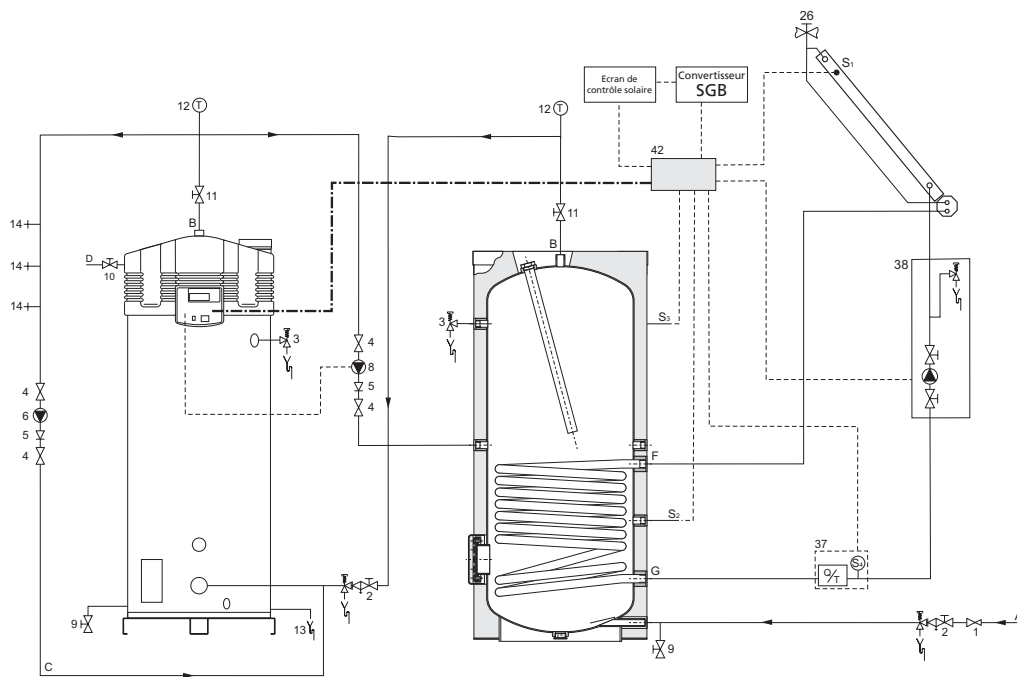
1	Eau froide (male)	R 1½
2	Eau chaude (male)	R 1½
3	Vanne gaz (male)	R ¾
4	Robinet de vidange (femelle)	1" (28-60) ¾" (80-120)
5	Soupape thermique T&P (femelle)	1" - 11.5 NPT
6	Trappe de visite	95 x 70
7	Pot de condensat	Rp 1

Dimensions en mm.

SGS 80-120



# Schéma d'installation



- 1 Réducteur de pression
  - 2 Groupe de sécurité
  - 3 Soupape thermique T&P ( Option)
  - 4 Vanne d'isolement
  - 5 Clapet anti-retour
  - 6 Pompe de circulation
  - 8 Pompe
  - 9 Vanne de vidange
  - 10 Vanne de gaz
  - 11 Vanne d'isolement
  - 12 Thermomètre
  - 13 Evacuation des condensats
  - 14 Point de puisage
  - 26 Fuite d'air
  - 37 Débitmètre
  - 38 Module de la pompe solaire
  - 42 Commande solaire
- 
- S1 Capteur solaire
  - S2 T-cuve
  - S3 T-top cuve
  - S4 T-retour solaire

Dans le manuel d'instructions, vous trouverez l'information nécessaire concernant la connexion, l'installation et l'entretien du produit, incluant l'information pour la connexion électronique.

L'information relative au recyclage et à la fin de vie du produit s'y trouve également. Ce manuel est remis avec l'appareil et peut être téléchargé de notre site web: [www.aosmith.be](http://www.aosmith.be).

- A Alimentation eau froide
- B Sortie eau chaude
- C Circuit retour
- D Alimentation gaz
- F Entrée échangeur
- G Sortie échangeur

## Optionnel: Theta Dual Service

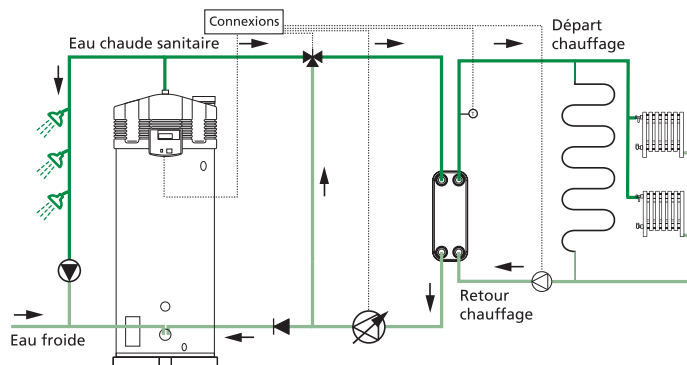
Double service signifie l'utilisation simultanée de l'ECS produite par un de nos chauffe-eau pour l'ECS et pour le chauffage central. Le Double service se combine aux systèmes BFC, SGE ou SGS. Ce système convient aux situations dans lesquelles la demande en eau chaude (primaire) est plus grande que la demande en chauffage domestique (secondaire).

Grâce à la régulation intelligente du double service, la température de consigne de l'ECS peut être réglée indépendamment du point de consigne du chauffage central.



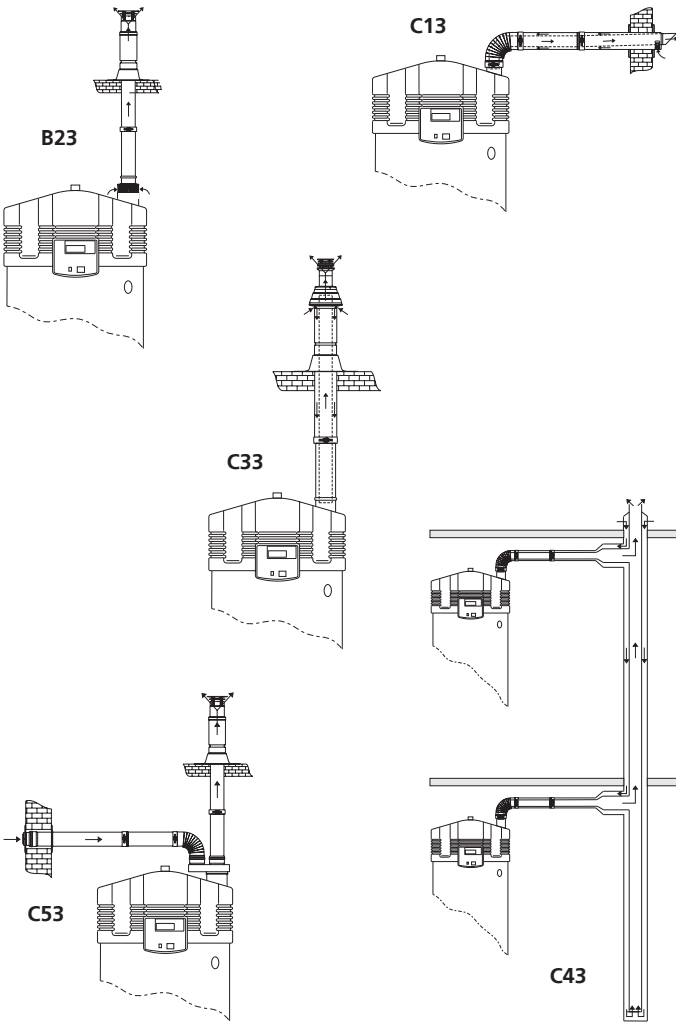
THETA MODULE POUR SGS		
No. art.	kW de puissance CC	ΔT CC système de délivrance
T 20 06	20	06
T 20 10	20	10
T 20 20	20	20
T 30 06	30	06
T 30 10	30	10
T 30 20	30	20
T 40 06	40	06
T 40 10	40	10
T 40 20	40	20

- Échangeur à plaques – simple paroi (échangeur à plaques avec double paroi disponible sur demande)
- Commande avec câble de communication
- Circulateur ECS primaire
- Sonde température avec les câbles incl. clip
- Vanne trois voies avec les câbles
- Manuel d'installation



Plus d'informations sont disponibles sur notre site web : [www.aosmith.be](http://www.aosmith.be)

# Possibilités d'installation

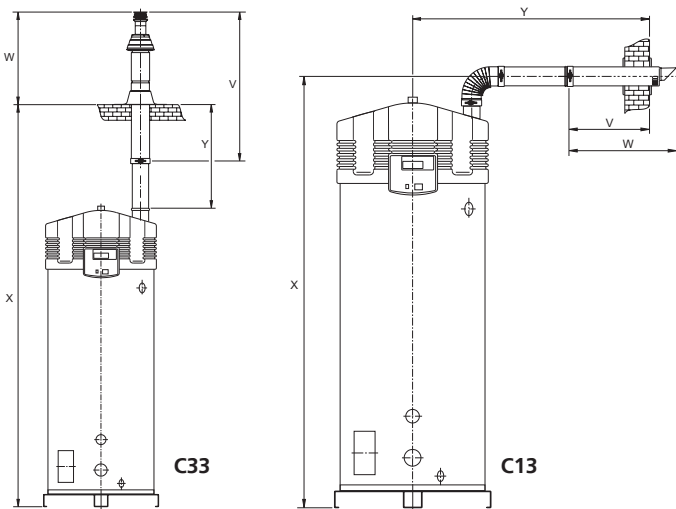


Pour plus d'information sur les matériaux d'évacuation de gaz des fumées, voir le manuel d'installation.

Un SGS doit être installé selon les catégories B23, C13, C33, C43 ou C53\*.

	SGS 28	SGS 30	SGS 50	SGS 60	SGS 80	SGS 100	SGS 120
<b>Concentrique</b>							
Diamètre (mm)	100/150	100/150	100/150	100/150	130/200	130/200	130/200
Longueur max. (m)	40	40	40	40	15	15	15
Max. coudes 45/90°	7	7	7	7	4	4	4
<b>Parallèle (Diamètre standard)</b>							
Diamètre (mm)	100	100	100	100	130	130	130
Longueur max. (m)	55	55	55	55	65	65	65
Lequivalent/coude 90° (m)	4,6	4,6	4,6	4,6	2,4	2,4	2,4
Lequivalent/coude 45° (m)	1,2	1,2	1,2	1,2	1,4	1,4	1,4
<b>Parallèle (Diamètre supérieur pour longueur supérieure)</b>							
Diamètre (mm)	130	130	130	130	150	150	150
Longueur max. (m)	100	100	100	100	100	100	100
Lequivalent/coude 90° (m)	2,4	2,4	2,4	2,4	2,6	2,6	2,6
Lequivalent/coude 45° (m)	1,4	1,4	1,4	1,4	1,6	1,6	1,6
* Les générateurs SGS sont également approuvés pour les installations pour lesquelles les tubes d'évacuation des gaz brûlés ne sont pas incluses (C63).							
<b>Concentrique</b>							
Il est <b>interdit</b> de monter des coudes supplémentaires lorsque la pleine longueur n'a pas été utilisée. Un coude de 45° équivaut à un coude de 90°.							
<b>Parallèle</b>							
- pour chaque coude, il faut déduire la longueur équivalente de la longueur maximale autorisée. Attention : Pour une installation parallèle, cela signifie par exemple un total de six coudes pour 3 coudes (3x alimentation et 3x évacuation).							
- pour une évacuation des gaz brûlés parallèle, avec une longueur d'alimentation et l'évacuation inégale (B23, C53), la longueur maximale est également applicable.							
- pour un conduit d'évacuation des gaz brûlés commun (C43), un récupérateur des condensats doit être monté.							
Attention : Un tuyau horizontal doit être monté en présentant une inclinaison de 5 cm par mètre (vers l'appareil).							

# Espace nécessaire minimal



	SGS 28	SGS 30	SGS 50	SGS 60	SGS 80	SGS 100	SGS 120
	Ø100/150	Ø100/150	Ø100/150	Ø100/150	Ø130/200	Ø130/200	Ø130/200
<b>Espace minimum pour terminal mural (mm)</b>							
V	550	550	550	550	640	640	640
W	790	790	790	790	940	940	940
X	1630	2170	2170	2170	2230	2230	2230
X *	2080	2620	2620	2620	2680	2680	2680
Y	1480	1480	1480	1480	1620	1620	1620
Y *	1030	1030	1030	1030	1170	1170	1170
<b>Espace minimum pour terminal toiture (mm)</b>							
V	1500	1500	1500	1500	1730	1730	1730
W	1035	1035	1035	1035	1120	1120	1120
X	3060	3420	3420	3420	3620	3620	3620
X **	2110	2470	2470	2470	2670	2670	2670
Y	1415	1415	1415	1415	1560	1560	1560
Y **	465	465	465	465	610	610	610

\* Distance sans tube concentrique entre coude et ventouse mural.  
 \*\* Distance sans tube concentrique entre l'appareil et ventouse toiture.