

SGE

Générateur ECS tertiaire haut rendement à condensation avec échangeur solaire intégré

SGE 40/60

Manuel d'installation, d'utilisation et d'entretien



CE



Données sujettes à révision.

A.O. Smith siège social Europe
De Run 5305
Boîte postale 70
5500 AB Veldhoven
Pays-Bas

T : +31 (0)40 294 2500
info@aosmith.com
www.aosmith.be



Préface

Copyright

Copyright © 2016 A.O. Smith Water Products Company

Tous droits réservés.

Aucune partie de cette publication ne peut être copiée, reproduite et/ou publiée, par voie d'impression, de photocopie, ou par tout autre moyen que ce soit, sans l'approbation écrite préalable de A.O. Smith Water Products Company.

A.O. Smith Water Products Company se réserve le droit de modifier les caractéristiques techniques présentes dans ce manuel.

Marques commerciales

Les noms de marques présents dans ce manuel sont des marques déposées de leurs propriétaires respectifs.

Garantie

Reportez-vous à l'annexe [Garantie](#) (voir section 11.9) pour connaître les conditions de la garantie.

Responsabilité

A.O. Smith n'accepte aucune responsabilité concernant des réclamations provenant de tiers et causées par:

- une utilisation non autorisée ;
- une utilisation autre que celle indiquée dans ce manuel ;
- une utilisation ne correspondant pas aux Conditions générales enregistrées auprès de la Chambre de Commerce.

Pour plus d'informations, reportez-vous aux Conditions générales. Celles-ci sont disponibles gratuitement sur demande.

Nous pensons que ce manuel vous apportera des descriptions précises et complètes de tous les composants concernés. Cependant, si vous détectez des erreurs ou des imprécisions dans ce manuel, veuillez en informer A.O. Smith. Cela nous aidera à améliorer plus avant notre documentation.

Conformité

Pour produire en toute sécurité de l'eau chaude domestique, la conception et la construction des chauffe-eau SGE sont conformes:

- au Règlement européen 2016/426 (GAR);
- à la norme européenne concernant les chauffe-eau de stockage chauffés au gaz-, pour la production d'eau chaude domestique (EN89);
- à la Directive européenne d'éco-conception;
- à la Directive européenne d'étiquetage énergétique.

Reportez-vous à l'annexe Déclaration de conformité.

Réglementations

En tant qu'installateur, technicien de service, technicien d'entretien ou utilisateur, vous devez vous assurer que l'ensemble de l'installation du chauffe-eau est conforme aux réglementations locales suivantes:

- réglementations en vigueur concernant les constructions de bâtiments ;
- directives concernant les installations au gaz existantes, fournies par votre fournisseur d'énergie ;
- directives concernant les installations (au gaz naturel) et directives de mise en œuvre s'y rapportant ;
- exigences de sécurité concernant les installations à basse tension ;
- directives concernant l'eau potable ;
- directives concernant la ventilation dans les bâtiments ;
- directives concernant l'alimentation en air de combustion et l'évacuation des gaz de fumée ;
- directives pour l'évacuation des effluents gazeux ;
- réglementations concernant les installations au gaz ;
- directives concernant l'élimination des eaux usées dans les bâtiments ;
- directives fournies par les services de sapeurs-pompiers, les fournisseurs d'énergie et la municipalité.

L'installation doit être conforme aux exigences d'installation du fabricant.



Remarque

Pour toutes les réglementations, exigences et directives, des suppléments ou modifications ultérieures et/ou des ajouts au moment de l'installation sont possibles.

Coordonnées de contact

Pour tout commentaire out toute question, veuillez contacter :

A.O. Smith Water Products Company

Adresse : PO Box 70
5500 AB Veldhoven
Pays-Bas

Téléphone : +31 (0)40 294 25 00

E-mail : info@aosmith.nl

Site Internet : www.aosmith.be

En cas de problèmes concernant votre raccordement au gaz, à l'électricité ou à l'eau, veuillez contacter votre fournisseur.

À propos de ce manuel

Étendue

Ce manuel fournit des informations concernant l'utilisation sûre et correcte du chauffe-eau et indique comment effectuer correctement les opérations d'installation et d'entretien. Vous devez respecter les instructions fournies dans ce manuel.



Attention

Veuillez lire ce manuel avec attention avant de démarrer le chauffe-eau. La non-lecture du manuel et/ou le non-respect des instructions peuvent entraîner des blessures personnelles et des dommages au niveau du chauffe-eau.

Ce manuel a pour but :

- de décrire les principes de fonctionnement et la structure du chauffe-eau ;
- d'expliquer les dispositifs de sécurité ;
- de mettre en évidence les dangers éventuels ;
- de décrire l'utilisation du chauffe-eau ;
- de décrire les tâches d'installation et d'entretien du chauffe-eau.

Ce manuel se divise en deux parties :

- une partie Utilisateur, qui décrit l'utilisation correcte du chauffe-eau ;
- une partie Installation et entretien, indiquant les procédures correctes d'installation et d'entretien.

Groupe ciblé

Les informations contenues dans ce manuel s'appliquent à trois groupes cibles:

- utilisateurs
- techniciens d'installation
- techniciens d'entretien

La partie Utilisateur est destinée aux utilisateurs (finaux). La partie Installation et entretien est destinée aux techniciens d'installation et d'entretien.

Conventions d'annotations

Ce manuel utilise les conventions textuelles suivantes :

- Les chiffres entre parenthèses, tels que (1), se rapportent aux éléments d'une illustration décrits par le texte.
- Les termes affichés sur l'interface utilisateur sont toujours indiqués avec des caractères similaires à ceux de l'affichage, par exemple PROGRAMME HEBDOM., MISES AU POINT.
- Les noms de boutons sont toujours indiqués entre crochets, par exemple : **[↑]**, **[ENTER]**, **[RESET]**.
- Les références croisées aux sections, tableaux, illustrations, etc., sont soulignées et indiquées de la façon suivante : (section « ... »). Dans la version numérique, les

références croisées sont des hyperliens sur lesquels vous pouvez cliquer pour naviguer dans le manuel. Exemple : [Sécurité](#) (voir section 2)

Ce manuel contient les styles de texte et les symboles suivants pour les situations susceptibles de présenter des dangers pour les utilisateurs ou les techniciens et de causer des dommages aux équipements, ou qui nécessitent une attention spéciale :



Remarque

Une remarque donne davantage d'informations sur un sujet.



Attention

Veillez à respecter les instructions appelant à faire attention, afin d'éviter d'endommager le chauffe-eau.



Avertissement

Veillez à respecter les instructions d'avertissement, afin d'éviter tout risque de blessure personnelle et tout dommage grave au chauffe-eau.

Identification du présent document

Article number	Language	Version
0311736	FR	2.4

Table des matières

Préface.....	3
Copyright.....	3
Marques commerciales.....	3
Garantie.....	3
Responsabilité.....	3
Conformité.....	4
Réglementations.....	4
Coordonnées de contact.....	4
À propos de ce manuel.....	7
Étendue.....	7
Groupe ciblé.....	7
Conventions d’annotations.....	7
Identification du présent document.....	8
Partie Utilisateur.....	13
1 Introduction.....	15
2 Sécurité.....	17
3 Interface.....	19
3.1 Interface opérateur.....	19
3.2 Signification des icônes.....	19
3.3 Interrupteur de commande.....	20
3.4 Boutons.....	20
3.5 Connexion PC.....	21
3.6 État du chauffe-eau.....	21
3.6.1 Modes de fonctionnement.....	21
3.6.2 État de la panne.....	22
3.6.3 Conditions d’entretien.....	23
3.6.4 Avertissement Anode.....	23
3.6.5 Avertissement sonde Q/T.....	23
3.6.6 Avertissement température collecteur.....	24

4	Utilisation.....	25
4.1	Mettre le chauffe-eau en marche.....	25
4.1.1	Cycle de chauffe de l'appareil.....	25
4.2	Mettre le chauffe-eau à l'arrêt.....	27
4.2.1	Mettre l'appareil à l'arrêt pour une courte durée.....	27
4.2.2	Isoler l'appareil de l'alimentation secteur.....	27
4.2.3	Mettre l'appareil à l'arrêt pour une longue durée.....	28
4.3	Menu principal.....	28
4.3.1	Méthode de notation pour l'utilisation du menu.....	29
4.3.2	Passer au mode MARCHÉ.....	29
4.3.3	Régler la température d'eau.....	29
4.3.4	Programme hebdomadaire.....	30
4.3.5	Mise en service/hors service du programme hebdomadaire....	31
4.3.6	Modifier le programme hebdomadaire standard.....	31
4.3.7	Ajouter des horaires dans le programme hebdomadaire.....	34
4.3.8	Supprimer des moments d'un programme hebdomadaire.....	35
4.3.9	Période supplémentaire.....	36
4.3.10	Paramètres.....	38
	Partie Installation et entretien.....	41
5	Introduction.....	43
5.1	À propos du chauffe-eau.....	43
5.2	Cycle de chauffe de l'appareil.....	43
5.3	Principe de fonctionnement.....	43
5.4	Cycle de chauffe.....	46
6	Sécurité.....	47
6.1	Instructions de sécurité.....	47
6.2	Instructions concernant le chauffe-eau.....	48
6.3	Dispositifs de sécurité.....	49
6.3.1	Sécurisation de l'appareil.....	49
6.3.2	Dispositifs de sécurité de l'installation.....	50
6.3.3	Protection du système solaire thermique.....	50
6.3.4	Sécurité du système solaire thermique.....	50
6.4	Aspects environnementaux.....	51
6.4.1	Recyclage.....	51
6.4.2	Mise au rebut.....	51
7	Installation.....	53
7.1	Emballage.....	53

7.2	Conditions.....	53
7.2.1	Conditions ambiantes.....	53
7.2.2	Charge maximum au sol.....	54
7.2.3	Composition de l'eau.....	54
7.2.4	Espace de travail.....	54
7.3	Schéma d'installation.....	56
7.4	Raccords d'eau.....	57
7.4.1	Côté eau froide.....	57
7.4.2	Côté eau chaude.....	57
7.4.3	Conduite de circulation.....	57
7.4.4	Évacuation de condensat.....	58
7.5	Raccordement au gaz.....	58
7.6	Système solaire thermique.....	58
7.7	Système d'alimentation en air et évacuation des fumées.....	59
7.7.1	Systèmes concentriques C13/C33.....	61
7.7.2	Systèmes parallèles C13/C33.....	62
7.7.3	Système C43/C53.....	64
7.8	Raccords électriques.....	65
7.8.1	Préparation.....	66
7.8.2	Alimentation secteur.....	66
7.8.3	Raccordements électriques en option.....	67
7.8.4	Raccordement électrique du système solaire thermique.....	68
7.9	Mise en service.....	70
7.9.1	Remplissage.....	70
7.9.2	Procédure de contrôle de la pression d'alimentation.....	71
7.9.3	Procédure de contrôle de la pression du bloc gaz.....	73
7.9.4	Réglage CO ₂	74
7.9.5	Mesure de la pression de commutation.....	76
7.9.6	Mettre le chauffe-eau en marche.....	77
7.10	Mise hors service.....	77
7.10.1	Mettre le chauffe-eau à l'arrêt.....	77
7.10.2	Purge.....	77
8	Paramètres.....	79
8.1	Interface opérateur.....	79
8.2	Programme d'entretien.....	79
8.2.1	Hystérésis.....	79
8.2.2	Afficher l'historique des pannes.....	80
8.2.3	Afficher l'historique de l'appareil.....	80

8.2.4	Afficher la sélection d'appareil.....	81
8.2.5	Mettre la pompe en marche/à l'arrêt.....	81
8.2.6	Régler l'intervalle d'entretien.....	81
8.2.7	Mode Entretien.....	81
8.2.8	Régler la prévention de légionellose.....	82
8.2.9	Configurer le système solaire thermique.....	83
8.2.10	Régler la configuration du chauffage central.....	85
9	Entretien.....	87
9.1	Préparation.....	87
9.2	Entretien du côté eau.....	88
9.2.1	Détartre le réservoir.....	88
9.2.2	Nettoyer le dispositif de purge de condensats.....	89
9.3	Entretien du côté gaz.....	89
9.3.1	Nettoyer le brûleur.....	89
9.3.2	Nettoyer l'échangeur thermique.....	89
9.4	Maintenance du collecteur solaire.....	91
9.5	Finalisation.....	91
10	Pannes.....	93
10.1	Pannes et avertissements.....	93
10.1.1	Pannes générales.....	94
10.1.2	Pannes affichées.....	95
10.1.3	Avvertissements.....	101
11	Annexes.....	103
11.1	Détails techniques.....	103
11.2	Dimensions.....	105
11.3	Gas details.....	107
11.4	Carte de programme hebdomadaire.....	109
11.5	Schéma de câblage électrique.....	111
11.6	Schéma de câblage électrique du système solaire thermique.....	113
11.7	Structure de menu.....	114
11.8	Déclaration of conformité.....	115
11.9	Garantie.....	117
	Index.....	119

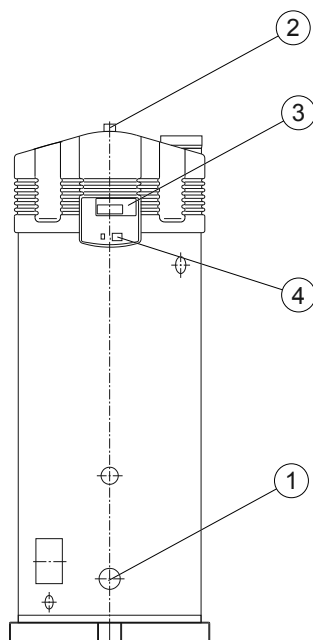
Partie Utilisateur

1 Introduction

Le chauffe-eau SGE accumule et chauffe l'eau pour les besoins sanitaires.

L'eau froide pénètre dans la partie inférieure du réservoir, via l'admission d'eau (1). L'eau chauffée quitte le réservoir par le haut, via la sortie eau chaude (2). L'interface opérateur (3) et l'interrupteur de commande (4) permettent d'utiliser le chauffe-eau.

Illustration : Chauffe-eau SGE



1. Admission d'eau
2. Sortie d'eau
3. Interface opérateur
4. Interrupteur de commande

A.O. Smith ne saurait être tenu pour responsable des dommages ou blessures résultant des points suivants :

- le non-respect des instructions fournies dans ce manuel
- négligence pendant l'utilisation ou l'entretien du chauffe-eau.

Tous les utilisateurs doivent étudier la partie Utilisateur de ce manuel et respecter à la lettre les instructions présentes dans cette partie du manuel. Il ne faut pas modifier l'ordre des actions à réaliser. Ce manuel doit être mis à la disposition de l'utilisateur et du technicien d'entretien à tout moment.



Avertissement

Si vous sentez une odeur de gaz :

- Fermez la vanne principale d'arrivée de gaz !
 - Évitez de créer des étincelles ! N'utilisez pas d'équipement électrique ou d'interrupteurs, c'est-à-dire, pas de téléphones, de prises ou de sonneries !
 - Pas de flammes nues ! Ne fumez pas !
 - Ouvrez les portes et les fenêtres !
 - Avertissez les occupants et quittez le bâtiment !
 - Après avoir quitté le bâtiment, alertez la société de distribution du gaz ou votre technicien d'installation.
-



Attention

Ne stockez pas et n'utilisez pas de substances chimiques dans la pièce où est installé le chauffe-eau, car il y a alors un risque d'explosion et de corrosion du chauffe-eau. Certains gaz propulseurs, agents de blanchiment et agents de dégraissage, etc., émettent des vapeurs explosives et/ou entraînent une accélération de la corrosion. Si le chauffe-eau est utilisé dans une pièce dans laquelle des substances de ce genre sont utilisées ou stockées, la garantie devient nulle et non avenue.

Attention

L'installation et l'entretien doivent uniquement être réalisés par un technicien qualifié.

Attention

Le chauffe-eau n'est pas conçu pour être utilisé par des personnes dont les capacités physiques, sensorielles ou mentales sont limitées ou ne disposant pas de l'expérience et des connaissances nécessaires. Lorsque la personne responsable de leur sécurité les supervise ou leur a expliqué comment utiliser le chauffe-eau, ces personnes sont autorisées à l'utiliser.

Attention

Ce chauffe-eau ne doit pas être utilisé par des enfants. Les enfants doivent faire l'objet d'une surveillance permanente et il faut s'assurer qu'ils ne jouent pas avec le chauffe-eau.



Remarque

Un entretien régulier permet de rallonger la durée de vie utile du chauffe-eau. Pour déterminer les intervalles d'entretien appropriés, le technicien d'entretien doit vérifier le côté d'eau et de gaz du chauffe-eau trois mois après l'installation. Selon les résultats de cette vérification, il est possible de déterminer l'intervalle d'entretien optimal.

3 Interface

3.1 Interface opérateur

L'interface opérateur est entièrement guidée par menu et comprend :

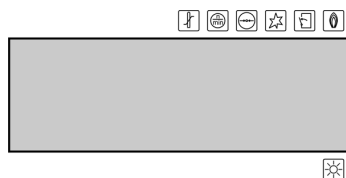
- un affichage à 4 lignes avec 20 caractères par ligne,
- 6 boutons pour la commande du chauffe-eau (en dessous de l'écran),
- 6 symboles graphiques (au-dessus de l'écran),
- un raccord pour un PC de service,
- un **interrupteur de commande**

Les boutons sont répartis en trois groupes :

- Boutons de navigation:
 - Boutons pour HAUT [**↑**], et BAS [**↓**];
 - Entrée : [**ENTER**].
 - Bouton de réinitialisation : [**RESET**].
- Le menu principal (voir section 4.3) : [**🏠**];
- Le programme d'entretien : [**🔧**].







Ce chapitre concerne spécifiquement le technicien de maintenance et d'entretien.


Ce manuel d'instructions représente l'écran d'affichage de l'opérateur tel que le montre l'image avec ou sans icônes.



3.2 Signification des icônes

Le tableau donne la signification des icônes.

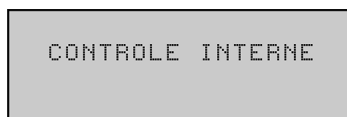
	Nom	Description
	Demande de chaleur	Constatation d'une demande de chaleur
	Rinçage	Pré- et post-purge avec le ventilateur
	Interrupteur de pression	L'interrupteur de pression est fermé
	Chauffe	(Pré)chauffe
	Bloc gaz	Bloc gaz ouvert/allumage
	Détection de flamme	Chauffe-eau opérationnel

	Nom	Description
	Système solaire thermique	L'énergie solaire chauffe l'eau

3.3

Interrupteur de commande

L'**interrupteur de commande** du contrôleur met le chauffe-eau en **MARCHE** ou à l'**ARRET**. Veuillez noter que le chauffe-eau reste électriquement actif en position **ARRET**, afin de permettre le fonctionnement de la pompe continue.



Après la mise en marche, le texte **CONTROLE INTERNE** apparaît sur l'écran pendant environ 10 secondes. Ensuite, le menu principal (voir section 4.3) apparaît. Si aucune sélection n'est effectuée dans le menu principal, le chauffe-eau passe automatiquement en mode **ARRET** (voir section 3.6.1).



Remarque

Pour isoler le chauffe-eau électriquement, vous devez utiliser l'isolateur entre le chauffe-eau et l'alimentation secteur.

3.4

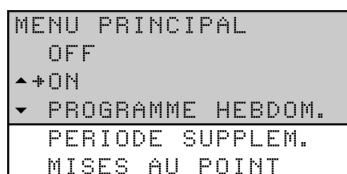
Boutons

L'utilisation de ces boutons est expliquée à l'aide de la figure du menu principal (voir section 4.3).

Les boutons sont :

- Boutons pour HAUT [**↑**], et BAS [**↓**];
- Entrée : [**ENTER**];
- Bouton de réinitialisation : [**RESET**].

Les flèches **▲** et **▼** indiquent que vous pouvez vous déplacer vers le haut et/ou le bas. Utilisez [**↑**] et [**↓**] pour faire défiler.



Le curseur **→** indique la position à activer. Comme indiqué dans la figure, vous pouvez faire défiler le menu.

Le menu principal comprend : **ARRET**, **MARCHE**, **PROGRAMME HEBDOM.**, **PERIODE SUPPLEM.** et **MISES AU POINT**. Vous devez faire défiler vers le bas pour voir les options **PERIODE SUPPLEM.** et **MISES AU POINT**.

L'option sélectionnée est confirmée avec [**ENTER**].

L'actionnement de [**RESET**] vous fait reculer d'une page dans le menu et annule toutes les options sélectionnées dans le menu actuel.



Remarque

[**RESET**] est également utilisé pour réinitialiser le chauffe-eau après une erreur.

3.5 Connexion PC

La connexion PC est exclusivement destinée à permettre des techniciens de A.O. Smith de lire l'état et l'historique du chauffe-eau. Ces détails peuvent être importants pour le dépannage ou pour résoudre des réclamations.

3.6 État du chauffe-eau

Pendant le fonctionnement, l'affichage indique l'état du chauffe-eau.

3.6.1 Modes de fonctionnement

En fonctionnement, le chauffe-eau dispose de quatre modes de fonctionnement de base :

- ARRET (voir section 3.6.1.1)
- MARCHE (voir section 3.6.1.2)
- EXTRA (voir section 3.6.1.3)
- PROG (voir section 3.6.1.4)

3.6.1.1 ARRET

Dans cette position, la protection contre le gel est active. Cette illustration montre l'écran avec les informations suivantes :

- ligne une : le texte ARRET ;
- ligne deux : l'heure, le jour et T_1 (voir section 4.1.1).
- lignes trois et quatre : le texte PROTECTION DE GEL ACTIVE

```
OFF
13:45 Jeudi      6°C
PROTECTION DE GEL
ACTIVE
```

3.6.1.2 MARCHE

Dans cette position, l'appareil répond en continu à la demande de chaleur. Cette illustration montre l'écran avec les informations suivantes :

- ligne une : le texte MARCHE ;
- ligne deux : l'heure, le jour et T_1 (voir section 4.1.1).
- ligne trois : la température d'eau programmée T_{set} ;
- ligne quatre : est vide si le chauffe-eau est en veille ou, en fonction du cycle de chauffe (voir section 4.1.1), affiche un texte comme DEMANDE CHALEUR.

```
ON
13:45 Jeudi      67°C
                Tset 75°C
```

3.6.1.3 EXTRA

Dans ce mode, une période supplémentaire est programmée et activée. Dans ce mode, les modes ARRET ou PROG sont temporairement désactivés pour remplir une seule période de demande. Lorsque la période est écoulée, le chauffe-eau passe automatiquement dans le mode de fonctionnement précédent. Cette illustration montre l'écran avec les informations suivantes :

- ligne une : le texte EXTRA ;
- ligne deux : l'heure, le jour et T_1 (voir section 4.1.1).
- ligne trois : l'heure d'activation et le réglage de la température d'eau correspondant ;

- ligne quatre : le texte PERIODE ACTIVE

```
EXTRA
12:30 Jeudi      76°C
JE 12:45   Tset 75°C
PERIODE ACTIVE
```

3.6.1.4

PROG

Dans ce mode, un programme hebdomadaire réglé est actif et le chauffe-eau répond en continu aux demandes dans les périodes de temps réglés dans le programme hebdomadaire. On trouve deux situations distinctes dans ce mode :

```
PROG
10:00 Lundi      76°C
LU 11:15   Tset 75°C
```

1. *Le temps actuel tombe dans une période réglée du programme hebdomadaire.*
L'illustration montre l'écran avec les informations suivantes :
 - ligne une : le texte PROG ;
 - ligne deux : l'heure, le jour et T_1 (voir section 4.1.1).
 - ligne trois : la prochaine heure de désactivation programmée et la température d'eau T_{set} de la période active ;
 - ligne quatre : est vide ou, en fonction du cycle de chauffe (voir section 4.1.1), affiche un texte comme DEMANDE CHALEUR.

```
PROG
12:00 Lundi      76°C
LU 11:15
PROGRAMME ACTIF
```

2. *Le temps actuel ne tombe pas dans une période réglée du programme hebdomadaire.*

L'illustration montre l'écran avec les informations suivantes :

- ligne une : le texte PROG ;
- ligne deux : l'heure, le jour et T_1 (voir section 4.1.1).
- ligne trois : la prochaine heure programmée d'activation ;
- ligne quatre : le texte PERIODE ACTIVE.

Dans tous les modes, la température peut à tout moment être inférieure à la température désirée. Le chauffe-eau entre alors dans un cycle de chauffe. Ce cycle de chauffe (voir section 4.1.1) est identique pour tous les modes de fonctionnement de base.



Remarque

Le réglage et, si nécessaire, la programmation des modes de fonctionnement de base sont décrits dans le chapitre Menu principal (voir section 4.3).

3.6.2

État de la panne

L'image donne un exemple d'un état de panne. Si le chauffe-eau entre dans cette condition, l'écran affichera l'information suivante :

- ligne une : le code d'erreur, comprenant une lettre et deux chiffres, suivi par la description de l'erreur ;
- lignes deux à quatre : alternativement, une brève explication de l'erreur et une action pour résoudre l'erreur.

```
S04: ERREUR CAPTEUR
      CONTROLLER
      CAPTEUR OU MODELE
```



Remarque

Si l'affichage indique un code d'erreur, essayez de réinitialiser le chauffe-eau avec **[RESET]**.

Contactez votre technicien d'entretien ou votre fournisseur si le chauffe-eau ne redémarre pas ou si l'affichage indique de nouveau le code de panne.

3.6.3

Conditions d'entretien

L'image montre le message ENTRETIEN NECESSAIRE. Si ce message apparaît, c'est que l'appareil est bon pour une maintenance et un entretien. Prenez alors contact avec le professionnel de réparation et d'entretien.

```
!!! ATTENTION !!!  
DUREE DE FONCT. MAX:  
ENTRETIEN NECESSAIRE
```



Remarque

Un entretien régulier permet de rallonger la durée de vie utile du chauffe-eau.

Remarque

Le message ENTRETIEN NECESSAIRE est basé sur le nombre d'heures de fonctionnement écoulées et l'intervalle d'entretien réglé. Si l'intervalle d'entretien n'est pas correct, il peut être adapté en concertation avec le professionnel de réparation et d'entretien. Vous trouverez les informations relatives à la fréquence d'entretien ailleurs dans ce manuel (voir section 9).

3.6.4

Avertissement Anode

Ce message s'affiche quand la protection de l'anode n'est plus active. Si ce message apparaît, contactez votre technicien de maintenance et d'entretien.

```
!!! ATTENTION !!!  
PROTECTION ANODES  
NE FONCTIONNE PAS
```



Remarque

L'appareil fonctionne toujours normalement quand ce message s'affiche. Si vous négligez l'avertissement d'anode, la protection du réservoir n'est plus garantie. La garantie devient alors nulle et non avenue.

3.6.5

Avertissement sonde Q/T

Ce message apparaît lorsque la sonde Q/T n'a pas été connectée (correctement), mais a été sélectionnée dans le programme d'entretien (voir section 8.2.9.5). Si ce message apparaît, contactez votre technicien de maintenance et d'entretien.

```
!!! ATTENTION !!!  
CAPTEUR Q/T MAL  
IDENTIFIE
```

3.6.6

Avertissement température collecteur

Ce message apparaît chaque fois que la température dans le collecteur est trop élevée. Le message disparaît automatiquement. Si le message ne disparaît pas, contactez votre technicien de maintenance et d'entretien.

```
!!! ATTENTION !!!  
TEMPERATURE  
COLLECTEUR  
TROP ELEVEE
```


4 Utilisation

4.1 Mettre le chauffe-eau en marche

Pour mettre l'appareil en service, procédez comme suit :

1. Remplissez le chauffe-eau (voir section 7.9.1).
2. Ouvrez le robinet à gaz.
3. Mettez l'appareil sous tension au moyen de l'interrupteur principal de l'appareil se trouvant entre l'appareil et le réseau électrique.
4. Réglez le contrôleur sur **MARCHE** en déplaçant l'**interrupteur de commande** sur la position **I**.

L'écran indique **CONTROLE INTERNE** pendant environ 10 secondes avant de revenir au menu principal.

```
CONTROLE INTERNE
```

```
MENU PRINCIPAL
+OFF
▲ ON
▼ PROGRAMME HEBDOM.
```

5. Appuyez une fois sur la flèche bleue [↓] afin de placer le curseur devant **MARCHE** et appuyez sur [ENTER]. L'écran tel que représenté dans l'image apparaît.

```
+MISE EN SERVICE
▲ MODIF. PT REGLAGE
▼ Tset=65°C
```

6. Confirmez la sélection **MISE EN SERVICE** en appuyant sur [ENTER].
L'appareil se trouve maintenant réglé en **mode MARCHE**. En cas de demande de chaleur, le cycle de chauffe (voir section 4.1.1) s'effectue.
Si le cycle de chauffe ne s'effectue pas, alors il n'y a pas de demande de chaleur ; si tel est le cas, T_{set} doit probablement être ajusté (voir section 4.3.3).

4.1.1 Cycle de chauffe de l'appareil

L'exemple ci-dessous explique le cycle complet sur la base de l'état e fonctionnement MARCHE.




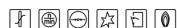
Remarque

Le cycle effectué vaut également pour les autres états de fonctionnement.

Lorsque l'appareil est mis en service, les étapes sont effectuées :


1. La température de l'eau descend sous la température réglée (par exemple) 65°C. Le contrôleur constate la demande de chaleur et lance le cycle de chauffe.

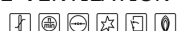
- L'icône  est alors activée
- Le message DEMANDE CHALEUR apparaît.



```
ON          _
13:45 Jeudi 63°C
           Tset 65°C
DEMANDE CHALEUR
```


2. Après la demande de chaleur, le ventilateur commence à se mettre en marche pour évacuer le gaz éventuellement déjà présent. Cette phase est appelée la pré-purge et dure environ 15 secondes.

- L'icône  est alors activée
- Le message PRE-VENTILATION apparaît.



```
ON          _ _
13:45 Jeudi 63°C
           Tset 65°C
PRE-VENTILATION
```




3. Durant la pré-purge, le pressostat se ferme.

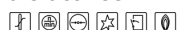
- L'icône  est alors activée
- Le message MANOCONTACT apparaît.



```
ON          _ _ _
13:45 Jeudi 63°C
           Tset 65°C
MANOCONTACT
```


4. Commence alors le (pré)chauffage de l'allumeur.

- Les icônes  et  sont alors désactivées.
- L'icône  est alors activée



```
ON          _ _
13:45 Jeudi 63°C
           Tset 65°C
BOUGIE PRECHAUFF
```

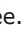

5. Après quelques secondes de (pré)chauffage, le bloc-gaz s'ouvre et l'allumage s'effectue.

- L'icône  est alors activée
- Le message ALLUMAGE apparaît.







```
ON          _ _
13:45 Jeudi 63°C
           Tset 65°C
ALLUMAGE
```

6. Après l'allumage, la flamme est détectée et l'appareil est mis en service. Cela signifie que le chauffage a effectivement débuté :



- L'icône  est désactivée.
- L'icône  est activée
- Le message EN SERVICE apparaît.



```
ON          _ _
13:45 Jeudi 63°C
           Tset 65°C
EN SERVICE
```

7. Une fois l'eau à température, la demande de chaleur disparaît et la post-purge commence. Il dure environ 25 secondes.
 - Les icônes ,  et  sont alors désactivées.
 - L'icône  est activée
 - Le message POST-VENTILATION apparaît.



8. Après la post-purge, le ventilateur s'arrête et le pressostat s'ouvre :
 - Les icônes  et  sont alors désactivées.
 - Le message POST-VENTILATION disparaît.






Lors de la demande de chaleur suivante, le cycle de chauffe reprend à l'étape 1.

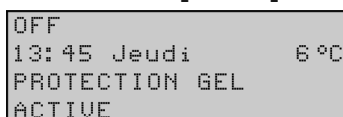
4.2 Mettre le chauffe-eau à l'arrêt

4.2.1 Mettre l'appareil à l'arrêt pour une courte durée

Pour mettre l'appareil hors service une brève période, vous devez enclencher la protection contre le gel. La protection contre le gel permet d'empêcher la congélation de l'eau dans l'appareil.

Pour activer la protection contre le gel, procédez comme suit:

1. Appuyez sur  pour sélectionner le menu principal.
2. Utilisez  et  afin de placer le curseur devant ARRET. Confirmez avec **[ENTER]**.



La protection antigel intervient lorsque la température de l'eau descend sous 5°C. Sur la ligne un de l'affichage apparaît GEL. L'appareil chauffe l'eau jusqu'à 20°C (T_{set}) et revient ensuite à la position ARRET.



Attention

La protection d'anode reste active lorsque le **mode ARRET** est sélectionné.

Remarque


Ces valeurs 5°C et 20°C ne sont pas réglables.

Remarque

Il y aura éventuellement des bulles d'air qui se forment quand l'appareil reste hors service pendant plus de 2 mois et que l'eau n'est pas vidée. Cela peut entraîner une pénétration d'air dans les tuyaux d'eau.

4.2.2 Isoler l'appareil de l'alimentation secteur

Vous ne pouvez pas mettre l'appareil hors tension n'importe comment. La procédure correcte est la suivante :

1. Activez le MENU avec .
2. Placez le pointeur devant ARRET.


3. Confirmez ARRET en appuyant sur **[ENTER]**.

```
MENU PRINCIPAL
+OFF
^ ON
v PROGRAMME HEBDOM.
```



Attention

L'appareil peut tomber en panne si vous n'attendez pas l'arrêt du ventilateur.

4. Attendez jusqu'à l'arrêt complet du ventilateur. L'icône  disparaît ensuite.
5. Mettez l'appareil en position **ARRET (0)** au moyen de l'interrupteur de commande de l'interface opérateur.
6. Mettez l'appareil hors tension en mettant l'interrupteur principal de l'appareil qui se trouve entre l'appareil et le réseau électrique sur **0**.



Remarque

Lorsque l'interrupteur principal du secteur est mis sur **0**, la tension d'alimentation du potentiomètre est désactivée, et la protection des anodes ne fonctionne plus.

4.2.3

Mettre l'appareil à l'arrêt pour une longue durée

Si le chauffe-eau doit être mis à l'arrêt pendant plus de deux mois, contactez votre technicien d'entretien pour qu'il mette le chauffe-eau hors service.

4.3

Menu principal

Pour atteindre le MENU, appuyez sur le bouton  de l'interface opérateur.

```
MENU PRINCIPAL
OFF
^+ON
v PROGRAMME HEBDOM.
PERIODE SUPPLEM.
MISES AU POINT
```

Le menu principal comprend :

- OFF
Ce choix est utilisé pour arrêter provisoirement l'appareil pour une courte période (voir section 4.2), mais non pas pour le vidanger. Dans cette position, la protection contre le gel est active. Elle vous permet d'empêcher la congélation de l'eau dans l'appareil.
- ON
Dans cette position, l'appareil répond en continu à la demande de chaleur (voir section 4.3.2).
- PROGRAMME HEBDOM.
Ce choix est utilisé pour faire réagir l'appareil à la demande de chaleur uniquement au sein des périodes programmées (voir section 4.3.4). En dehors de ces périodes, seule une protection contre le gel est active.
- PERIODE SUPPLEM.
Cette sélection est utilisée pour supplanter les **modes ARRET** ou **PROG** (=programme hebdomadaire) afin de satisfaire à une période temporaire (voir section 4.3.9) de demande de chaleur.
- MISES AU POINT
Ce choix est utilisé pour définir la langue et l'heure (voir section 4.3.10). De même, vous pouvez lire le choix de l'intervalle de régulation (température) et le régime d'allumage et de service du ventilateur.



Remarque

Si vous n'opérez aucun choix dans le menu principal pendant 30 secondes, l'appareil revient automatiquement dans la position où il se trouvait.

4.3.1

Méthode de notation pour l'utilisation du menu

Le MENU PRINCIPAL [☰] du contrôleur est subdivisé en sous-menus. Par exemple, MISES AU POINT est un sous-menu du menu principal. Le menu MISES AU POINT est lui-même subdivisé en sous-menus. Par exemple, LANGUE est un sous-menu de MISES AU POINT.

Pour sélectionner le menu LANGUE par exemple, la méthode de notation suivante est utilisée dans ce manuel d'instructions :

- [☰]: MISES AU POINT | LANGUE
Confirmez avec [ENTER].

Cela signifie :

1. [☰]: Activez le menu principal avec [☰].
2. MISES AU POINT : Utilisez [↑] and/or [↓] pour passer à MISES AU POINT et confirmez avec [ENTER].
3. LANGUE : A l'aide du bouton [↑] et/ou [↓], allez à LANGUE.
4. Confirmez avec [ENTER]. Après l'entrée de [ENTER], le sous-menu LANGUE apparaît.

4.3.2

Passer au mode MARCHÉ

Vous pouvez passer le chauffe-eau en **mode MARCHÉ** à partir de tout mode de fonctionnement comme suit :

1. [☰]: MARCHÉ | MISE EN SERVICE
Confirmez avec [ENTER].



Remarque

Veuillez également consulter le chapitre à propos de la [mise en service du chauffe-eau](#) (voir section 4.1).

4.3.3

Régler la température d'eau

4.3.3.1

Régler la température d'eau via le menu SETPOINT

La température de l'eau chaude est réglable entre 40°C et 80°C.

La température de l'eau se règle au moyen de:

1. [☰]: MARCHÉ | MODIF. PT REGLAGE
Confirmez avec [ENTER].

```
+MISE EN SERVICE
^ MODIF. PT REGLAGE
v                Tset=65°C
```

2. Utilisation :
- **[↑]** pour augmenter la valeur ;
 - **[↓]** pour diminuer la valeur.
 - Confirmez avec **[ENTER]**. Après confirmation, l'appareil passe en **mode MARCHÉ**.

```
POINT DE REGLAGE
+65°C
```



Remarque

Lorsque la température réglée est supérieure à la valeur réelle de l'eau, il se peut que l'appareil ne commence pas directement à chauffer. Pour limiter la mise en et hors service, une marge a notamment été intégrée. La marge par défaut est réglée à 5°C. L'appareil commence la chauffe lorsque la température d'eau est de 5°C inférieure au POINT DE REGLAGE.

Cette marge est l'hystérèse. Elle peut être réglée par le technicien de maintenance.

4.3.3.2

Régler la température d'eau pendant le mode MARCHÉ

La température de l'eau peut également être réglée directement lorsque l'appareil est dans le **mode MARCHÉ**.

Vous utilisez alors :

- **[↑]** pour augmenter la valeur ;
- **[↓]** pour diminuer la valeur.
- Confirmez avec **[ENTER]**.

```
ON
13:45 Jeudi 67°C
Tset+65°C
```

4.3.4

Programme hebdomadaire

Grâce au programme hebdomadaire, vous pouvez définir la température de l'eau souhaitée en fonction des jours et des heures.

Si l'appareil fonctionne sur base d'un programme hebdomadaire, l'écran d'affichage indique PROG sur la première ligne (voir la figure). La deuxième ligne affiche l'heure de la journée, le jour et la température. La troisième ligne affiche la valeur de commutation suivante du programme hebdomadaire et la température correspondante. La quatrième ligne affiche PROGRAMME ACTIF.

```
PROG
07:55 Lundi 64°C
LU 08:00 Tset 75°C
PROGRAMME ACTIF
```

Le programme hebdomadaire standard démarre le programme du jour chaque jour à minuit et l'arrête à 23h59. De manière standard, la température de l'eau est réglée sur 65 °C.

Si vous le désirez, vous pouvez modifier tous les réglages du programme hebdomadaire standard.

Si, au cours du programme hebdomadaire, la température de l'eau descend trop fortement, alors l'appareil lancera un cycle de chauffe (voir section 4.1.1) avant de revenir au programme hebdomadaire.

Les sujets suivants sont abordés de manière successive :

- Mise en service/hors service du programme hebdomadaire (voir section 4.3.5)
- Modifier le programme hebdomadaire standard (voir section 4.3.6)
- Ajouter des horaires dans le programme hebdomadaire (voir section 4.3.7)
- Supprimer des moments d'un programme hebdomadaire (voir section 4.3.8)

4.3.5

Mise en service/hors service du programme hebdomadaire

Vous pouvez mettre en service le programme hebdomadaire à partir de n'importe quelle position de service. Pour ce faire, procédez comme suit:

1. : PROGRAMME HEBDOM. | MISE EN SERVICE
Confirmez avec **[ENTER]**.

Vous pouvez mettre en service un programme hebdomadaire en activant la position de service, par exemple le **mode MARCHÉ**.

4.3.6

Modifier le programme hebdomadaire standard



Remarque

Entrez d'abord le programme hebdomadaire souhaité sur la carte de programme hebdomadaire fournie.

Un programme hebdomadaire se compose d'un certain nombre de périodes programmables au cours desquelles l'appareil peut s'enclencher et s'arrêter. Une période se compose de :

- un moment d'enclenchement : le jour de la semaine, les heures et les minutes ;
- un moment d'arrêt : les heures et les minutes ;
- la température programmable de l'eau ;
- la pompe commandée par régulateur en marche ou en arrêt.



Remarque

Un moment d'enclenchement et un moment d'arrêt ne peuvent commencer et se terminer qu'au cours d'une même journée. Vous pouvez programmer trois périodes par jour maximum. Vous pouvez programmer 21 périodes maximum.

Le menu du programme hebdomadaire est accessible via :

- : CONTROLE PROGRAMME | MISE EN SERVICE
Confirmez avec **[ENTER]**.

```
PROGRAMME HEBDOM.  
MISE EN SERVICE  
▲+CONTROLE PROGRAMME  
▼
```

L'écran affiche le menu pour le programme hebdomadaire, voir l'illustration ci-dessous.

Avec les réglages par défaut, ce programme hebdomadaire démarre le programme du jour chaque jour à minuit et l'arrête à 23h59. La température de l'eau est réglée sur 65 °C et la pompe est allumée (P).

	JOUR	HEURE	Tset	
ON	+DI	00:00	65°C	P
OFF	DI	23:59		
ON	LU	00:00	65°C	P
OFF	LU	23:59		
ON	MA	00:00	65°C	P
OFF	MA	23:59		
ON	ME	00:00	65°C	P
OFF	ME	23:59		
ON	JE	00:00	65°C	P
OFF	JE	23:59		
ON	VE	00:00	65°C	P
OFF	VE	23:59		
ON	SA	00:00	65°C	P
OFF	SA	23:59		
			INSERER	
			SUPPRIMER	
			MISE EN SERVICE	

Exemple

Dans cet exemple, le commutateur de dimanche est réglé pour s'enclencher à 8h15 et s'arrêter à 12h45. La température de l'eau est réglée sur 75°C et la pompe reste enclenchée en permanence.

Via le menu, les éléments suivants sont accessibles dans l'ordre suivant : le moment de déclenchement, le moment d'arrêt, la température de l'eau souhaitée et la position de la pompe commandée par régulateur.

4.3.6.1

Programme hebdomadaire : Régler le moment d'enclenchement

1. Positionnez le curseur sur SU
Confirmez avec **[ENTER]**.

```
ON  +DI 00:00
OFF DI 23:59
Tset 65°C
POMPE ON      ENTREZ
```

Le jour indiqué par → clignote.

2. Utilisez **[↑]** et **[↓]** pour régler le jour. Dans cet exemple, il s'agit de SU (Sunday, dimanche).
Confirmez avec **[ENTER]**.

```
ON  DI+00:00
OFF DI 00:59
Tset 65°C
POMPE ON      ENTREZ
```

Le pointeur se déplace devant les heures qui clignotent.

3. Utilisez **[↑]** et **[↓]** pour régler les heures. Dans cet exemple, c'est 08.
Confirmez avec **[ENTER]**.

Le pointeur se déplace devant les minutes qui clignotent.

```
ON  DI 08+00
OFF DI 08:00
Tset 65°C
POMPE ON      ENTREZ
```



Remarque

Parce que l'heure d'arrêt ne peut jamais se trouver avant l'heure d'enclenchement, l'heure d'arrêt avance automatiquement avec l'heure d'enclenchement.

4. Utilisez **[↑]** et **[↓]** pour régler les minutes. Dans cet exemple, c'est 15.
Confirmez avec **[ENTER]**.
Le pointeur se déplace devant les heures d'arrêt qui clignotent.

```
ON  DI 08:15
OFF DI+08:15
Tset 65°C
POMPE ON      ENTREZ
```

4.3.6.2

Programme hebdomadaire : Régler le moment d'arrêt

1. Utilisez **[↑]** et **[↓]** pour régler les heures. Dans cet exemple, c'est 12.
Confirmez avec **[ENTER]**.
Le pointeur se déplace devant les minutes qui clignotent.

```
ON  DI 08:15
OFF DI 12+15
Tset 65°C
POMPE ON      ENTREZ
```

2. Utilisez **[↑]** et **[↓]** pour régler les minutes. Dans cet exemple, c'est 45.
Confirmez avec **[ENTER]**.
Le pointeur se déplace devant la température d'eau désirée.

```
ON  DI 08:15
OFF DI 12:45
Tset+65°C
POMPE ON      ENTREZ
```


4.3.6.3

Programme hebdomadaire : régler la température d'eau

1. Utilisez [**↑**] et [**↓**] pour régler la température de l'eau. Dans cet exemple, c'est 75°C.

Confirmez avec [**ENTER**].

Le pointeur se déplace devant POMPE MARCHE.

```
ON   DI 08:15
OFF  DI 12:45
Tset 75°C
POMPE+ON      ENTREZ
```

4.3.6.4

Programme hebdomadaire : Régler la pompe commandée par régulateur

1. Si vous le souhaitez, une pompe peut être pilotée pendant la période. Utilisez [**↑**] et [**↓**] pour régler POMPE MARCHE . La pompe veille alors à une circulation régulière de l'eau chaude dans les conduites d'eau chaude. Vous pouvez passer cette étape si vous n'avez pas de pompe dans votre circuit.

Confirmez avec [**ENTER**].

Le pointeur se déplace devant ENTREZ.

```
ON   DI 08:15
OFF  DI 12:45
Tset 75°C
POMPE ON      +ENTREZ
```

2. Confirmez avec [**ENTER**].

L'écran tel que représenté dans l'image apparaît.


```
      JOUR HEURE Tset
ON +DI 08:15 75°C P
OFF DI 12:45
ON LU 00:00 65°C P
OFF LU 23:59
ON MA 00:00 65°C P
OFF MA 23:59
.....
```

3. Si vous le souhaitez, vous pouvez aller à un jour suivant avec [**↓**] et modifier plus de moments d'enclenchement (voir section 4.3.6.1) et d'arrêt (voir section 4.3.6.2).
4. Après avoir modifié les moments d'enclenchement et d'arrêt souhaités, mettez le programme hebdomadaire en service :
Défilez avec [**↓**] vers MISE EN SERVICE.
Confirmez avec [**ENTER**].

4.3.7

Ajouter des horaires dans le programme hebdomadaire

Le menu INSERER des moments d'enclenchement et d'arrêt au programme hebdomadaire est accessible via :

1. : PROGRAMME HEBDOM. | CONTROLE PROGRAMME
Confirmez avec **[ENTER]**.

```
PROGRAMME HEBDOM.  
MISE EN SERVICE  
^+CONTROLE PROGRAMME  
▼
```

L'écran d'affichage indique le menu du programme hebdomadaire. Le curseur se trouve devant la période active.

```
JOUR HEURE Tset  
ON +DI 08:15 75°C P  
OFF DI 12:45  
ON MA 00:00 65°C P  
.....  
.....  
OFF SA 23:59  
INSERER  
SUPPRIMER  
MISE EN SERVICE
```

2. Défilez **[↓]** vers INSERER.
Confirmez avec **[ENTER]**.
L'écran permettant d'ajouter une période s'affiche alors.

```
ON +DI 08:15  
OFF DI 12:45  
Tset 75°C  
POMPE ON ENTREZ
```

Exemple

Par exemple, une période supplémentaire est ajoutée avec un moment d'enclenchement réglé sur 18h00 et un moment d'arrêt réglé sur 22h00. La température de l'eau est réglée sur 75°C et la pompe reste enclenchée en permanence.

```
JOUR HEURE Tset  
ON +DI 18:00 75°C P  
OFF DI 22:00  
ON LU 00:00 65°C P  
.....  
.....  
OFF SA 23:59  
INSERER  
SUPPRIMER  
MISE EN SERVICE
```

3. Procédez comme suit :
 - a. Régler le moment d'enclenchement (voir section 4.3.6.1).
 - b. Régler le moment d'arrêt (voir section 4.3.6.2).
 - c. Régler la température de l'eau souhaitée (voir section 4.3.6.3).
 - d. Régler la pompe commandée par régulateur (voir section 4.3.6.4).
4. Pour définir la période ajoutée, vous devez faire défiler vers le bas avec **[↓]** jusqu'à MISE EN SERVICE et confirmer en appuyant sur **[ENTER]**.


4.3.8

Supprimer des moments d'un programme hebdomadaire

Tous les moments d'enclenchement et d'arrêt sont placés "l'un derrière l'autre" à l'écran. Admettons que les moments d'enclenchement et d'arrêt de l'appareil sont programmés selon l'image.

```
JOUR HEURE Tset
ON +DI 08:15 75°C P
OFF DI 12:45
ON DI 18:00 75°C P
OFF DI 22:00
.....
.....
OFF SA 23:59
INSERER
SUPPRIMER
MISE EN SERVICE
```

Pour supprimer, procédez comme suit:

1. [

```
MENU PRINCIPAL
OFF
^ ON
v +PROGRAMME HEBDOM.
```

2. Défilez avec [**↓**] vers CONTROLE PROGRAMME
Confirmez avec [**ENTER**].

```
PROGRAMME HEBDOM.
MISE EN SERVICE
^ +CONTROLE PROGRAMME
v
```

3. Défilez avec [**↓**] vers SUPPRIMER.
Confirmez avec [**ENTER**].
Pour indiquer que vous êtes dans le menu de suppression, le pointeur est remplacé par un point d'exclamation (!) et les données correspondant à cette période clignotent.

```
JOUR HEURE Tset
ON !DI 08:15 75°C P
OFF DI 12:45
ON DI 18:00 75°C P
OFF DI 22:00
.....
.....
OFF SA 23:59
INSERER
SUPPRIMER
MISE EN SERVICE
```

4. A l'aide de [**↓**], allez jusqu'au jour à supprimer. Par exemple DI (dimanche) la deuxième période. Voir l'illustration.
Confirmez avec [**ENTER**].

```
JOUR HEURE Tset
ON !DI 18:00 75°C P
OFF DI 22:00
ON LU 00:00 65°C P
.....
.....
OFF SA 23:59
INSERER
SUPPRIMER
MISE EN SERVICE
```

- Les lignes avec les heures de commutation sont remplacées par le texte SUPPRIMER BLOC?. Voir l'illustration.
Confirmez avec **[ENTER]**.
(ou utilisez **[RESET]** pour annuler).

```

      JOUR HEURE Tset
ON !   SUPPRIMER
OFF    BLOC?
ON LU  00:00 65°C P

```

La temporisation est effacée. Vous revenez dans le menu pour le programme hebdomadaire. Le pointeur montre la première période programmée.

```

      JOUR HEURE Tset
ON +DI  08:15 75°C P
OFF DI  12:45
ON LU  00:00 65°C P
OFF LU  23:59
.....
.....
OFF SA  23:59
      INSERER
      SUPPRIMER
      MISE EN SERVICE

```

- Allez avec **[↓]** vers MISE EN SERVICE.
Confirmez avec **[ENTER]**.
Le programme hebdomadaire est actif.

4.3.9

Période supplémentaire

Une période supplémentaire s'utilise pour mettre en marche l'appareil pendant une période déterminée sans que vous vouliez adapter la programmation hebdomadaire ou retirer l'appareil du **mode ARRET** (protection contre le gel active).

Lorsque l'appareil fonctionne selon une 'période supplémentaire', l'écran l'affiche à l'aide du texte EXTRA.

```

EXTRA
10:00 Lundi    76°C
MO 11:15 Tset 75°C
PERIODE ACTIVE

```

Si la température d'eau descend trop bas pendant la période supplémentaire, l'appareil passera au cycle de chauffe (voir section 4.1.1) et reviendra ensuite à la période supplémentaire.

Pour une période supplémentaire, les mêmes données que pour une période de programme hebdomadaire (voir section 4.3.6) sont valides.

4.3.9.1

Régler une période supplémentaire

- Pour atteindre le menu permettant d'entrer la période supplémentaire, procédez comme suit:
- [☰]**:: PERIODE SUPPLEM.
Confirmez avec **[ENTER]**.

```

MENU PRINCIPAL
ON
▲ PROGRAMME HEBDOM.
▼+PERIODE SUPPLEM.

```

L'écran d'affichage indique les réglages pour la période supplémentaire.

Régler le moment d'enclenchement

3. Utilisez [↑] et [↓] pour régler le jour. Dans cet exemple, c'est DI. Confirmez avec [ENTER].

Le pointeur se déplace devant les heures qui clignotent.

```
ON   DI+00:00  EXTRA
OFF  DI 00:59
Tset 65°C
POMPE ON      ENTREZ
```

4. Utilisez [↑] et [↓] pour régler les heures à la valeur souhaitée. Dans cet exemple, c'est 08.

Confirmez avec [ENTER].

Le pointeur se déplace devant les minutes qui clignotent.

```
ON   DI 08+00  EXTRA
OFF  DI 08:00
Tset 65°C
POMPE ON      ENTREZ
```



Remarque

Parce que l'heure d'arrêt ne peut jamais se trouver avant l'heure d'enclenchement, l'heure d'arrêt avance automatiquement avec l'heure d'enclenchement.

5. Utilisez [↑] et [↓] pour régler les minutes. Dans l'exemple, il s'agit de 15. Confirmez avec [ENTER].

Le pointeur se déplace devant les heures du moment d'arrêt.

```
ON   DI 08:15  EXTRA
OFF  DI+08:15
Tset 65°C
POMPE ON      ENTREZ
```

Régler le moment d'arrêt

6. Utilisez [↑] et [↓] pour régler les heures. Dans cet exemple, c'est 012. Confirmez avec [ENTER].

Le pointeur se déplace devant les minutes qui clignotent.

```
ON   DI 08:15  EXTRA
OFF  DI 12+15
Tset 65°C
POMPE ON      ENTREZ
```

7. Utilisez [↑] et [↓] pour régler les minutes. Dans cet exemple, c'est 45. Confirmez avec [ENTER].

Le pointeur se déplace devant la température d'eau désirée. Voir la figure

```
ON   DI 08:15  EXTRA
OFF  DI 12:45
Tset+65°C
POMPE ON      ENTREZ
```

Régler la température d'eau

8. Utilisez [↑] et [↓] pour régler la température de l'eau. Dans cet exemple, c'est 75°C.

Confirmez avec [ENTER].

Le pointeur se déplace devant POMPE MARCHE.

```
ON   DI 08:15  EXTRA
OFF  DI 12:45
Tset 75°C
POMPE+ON      ENTREZ
```

Régler la pompe régulée

9. Si vous le souhaitez, une pompe peut être pilotée pendant la période. Utilisez [↑] et [↓] pour régler POMPE MARCHE. La pompe veille alors à une circulation régulière de

l'eau chaude dans les conduites d'eau chaude. Vous pouvez passer cette étape si vous n'avez pas de pompe dans votre circuit.

Confirmez avec **[ENTER]**.

Le pointeur se déplace vers START.

```
ON   DI 08:15  EXTRA
OFF  DI 12:45
Tset 75°C
POMPE ON      +ENTREZ
```

10. Confirmez avec **[ENTER]**.

La période supplémentaire est réglée.



Remarque

Lorsque la période supplémentaire est terminée, la régulation revient à la position **MARCHE, ARRET** ou **PROGRAMME HEBDOM.**. Une semaine plus tard, la période supplémentaire n'est PAS réenclenchée automatiquement.

4.3.10

Paramètres

Le choix MISES AU POINT vous permet de régler certaines données et de lire certaines données d'appareil :

- Paramètres réglables
 - Langue du menu.
 - Jour et heure actuels.
- Données de l'appareil accessible à la lecture, cette catégorie concerne uniquement l'installateur et/ou professionnel de la maintenance et de l'entretien.
 - Intervalle de régulation (température d'eau).
 - Régime d'allumage du ventilateur.
 - Vitesse de fonctionnement du ventilateur.

4.3.10.1

Régler la langue du menu

Pour régler le menu des langues :

```
MENU PRINCIPAL
PROGRAMME HEBDOM.
▲ PERIODE SUPPLEM.
▼ +MISES AU POINT
```

1. Pour atteindre le menu permettant d'entrer la langue, procédez comme suit :
2. **[MISES AU POINT]**: MISES AU POINTTINGS.
Confirmez avec **[ENTER]**.
L'écran affiche le menu pour les réglages.

```
MISES AU POINT
+LANGUE
▲ JOUR/HEURE
▼ SPECIFICATIONS
```

3. Le pointeur se déplace devant LANGUE.
Confirmez avec **[ENTER]**.
L'écran affiche le menu pour la langue.

```
LANGUE
ENGLISH
▲ NEDERLANDS
▼ +DEUTSCH
FRANÇAIS
ITALIANO
CZECH
ESPANOL
```

4. A l'aide de **[↓]**, allez jusqu'à la langue souhaitée.
Confirmez avec **[ENTER]**.



La langue est réglée.

4.3.10.2

Régler le jour et l'heure

Saisir le jour et l'heure :


```
MENU PRINCIPAL
PROGRAMME HEBDOM.
▲ PERIODE SUPPLEM.
▼ +MISES AU POINT
```

1. Pour atteindre le menu permettant d'entrer le jour et l'heure, procédez comme suit:
2. [
 3. A l'aide de [


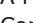
```
MISES AU POINT
LANGUE
▲ +JOUR/HEURE
▼ SPECIFICATIONS
```

L'écran affiche le sous-menu pour adapter le jour.


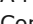
```
JEUR
+Dimanche
▲ Lundi
▼ Mardi
Mercredi
Jeudi
Vendredi
Samedi
```

4. Le pointeur se déplace devant Dimanche.
A l'aide de [

```
HEURE
+00:00
```

5. Le pointeur se déplace devant les heures qui clignotent.
A l'aide de  et , allez jusqu'à l'heure qu'il est, par exemple 15.
Confirmez avec **[ENTER]**.

```
HEURE
15+00
```

6. Le pointeur se déplace devant les minutes qui clignotent.
A l'aide de  et , allez jusqu'à la minute suivante qui est, par exemple 45.
Confirmez avec **[ENTER]**.

```
HEURE
15+45
```

L'heure est réglée.



Remarque

L'appareil ne tient pas compte de l'heure d'été.

4.3.10.3




Lire les données de l'appareil

Remarque

Cette catégorie de données concerne uniquement l'installateur et/ou le professionnel de la maintenance et de l'entretien.

Les données correctes se trouvent dans le tableau des données générales et électriques.

Pour atteindre le menu permettant de lire les données d'appareil, procédez comme suit:

1. : MISES AU POINT.
Confirmez avec **[ENTER]**.

```
MENU PRINCIPAL
PROGRAMME HEBDOM.
▲ PERIODE SUPPLEM.
▼+MISES AU POINT
```

2. Défilez avec **[↓]** vers SPECIFICATIONS
Confirmez avec **[ENTER]**.

```
MISES AU POINT
LANGUE
▲ JOUR/HEURE
▼ +SPECIFICATIONS
```

L'écran affiche le menu pour lire les données d'appareil.

```
SPECIFICATIONS
+PLAGE DE REGLAGE
▲ REGIME D'ALLUMAGE
▼ REGIME DE SERVICE
```

3. A l'aide de **[↓]**, allez jusqu'à l'option à lire, par exemple PLAGE DE REGLAGE.
L'écran correspondant apparaît.

```
PLAGE DE REGLAGE

40-80°C
```


Partie Installation et entretien

5 Introduction

5.1 À propos du chauffe-eau

Le chauffe-eau SGE est prévu pour chauffer l'eau pour les besoins sanitaires.

Le SGE est un chauffe-eau gaz à condensation-et à accumulation, comportant un ventilateur au niveau de l'arrivée d'air. Les gaz de fumée transfèrent leur chaleur à l'eau via un échangeur thermique efficace. Le chauffe-eau comporte un connecteur de ventilation concentrique et peut fonctionner comme un chauffe-eau ouvert ou étanche.

L'eau est chauffée en partie par un échangeur thermique dans la partie inférieure de la cuve. Cet échangeur thermique peut, par exemple, être raccordé à une source d'énergie solaire.

5.2 Cycle de chauffe de l'appareil

Le cycle de chauffe de l'appareil s'enclenche lorsque la température mesurée (T_1) descend sous la valeur seuil (T_{set}). Cette valeur seuil dépend du mode de fonctionnement sélectionné de l'appareil. Par exemple, si l'appareil se trouve en mode **ARRET** (sécurité anti-gel), alors cette valeur seuil est de 5 °C. Si l'appareil est en mode MARCHE, alors la valeur seuil est programmable, par exemple 65 °C.

Le cycle de chauffe se déroule en respectant les étapes suivantes :

- DEMANDE DE CHALEUR ;
- PRERINCAGE ;
- PRESSOSTAT ;
- PRECHAUFFAGE .
- ALLUMAGE ;
- MISE EN SERVICE ;
- POSTRINCAGE ;

5.3 Principe de fonctionnement

L'appareil est équipé d'un système de brûleur modulant à prémélange avec un réglage du rapport gaz - air 1:1. L'air nécessaire à la combustion est forcé par le ventilateur (18). Le bloc gaz (16) et le venturi (30) alimentent le ventilateur en gaz, du côté aspiration du ventilateur. Le rapport 1:1 de gaz et air assure à tout moment un mélange gaz-air optimal.

Dans le cas de cet appareil, l'eau froide entre au bas de la cuve par le biais de l'entrée d'eau froide (14). L'eau est chauffée par un échangeur thermique (55), connecté à un système solaire thermique et un échangeur thermique au gaz (11). L'eau de robinet chauffée quitte le réservoir par le haut, via la sortie eau chaude (2). Lorsque l'appareil est entièrement rempli d'eau, il reste en permanence sous la pression de la canalisation d'eau. Lors du prélèvement de l'eau chaude de l'appareil, de l'eau froide est directement rajoutée.

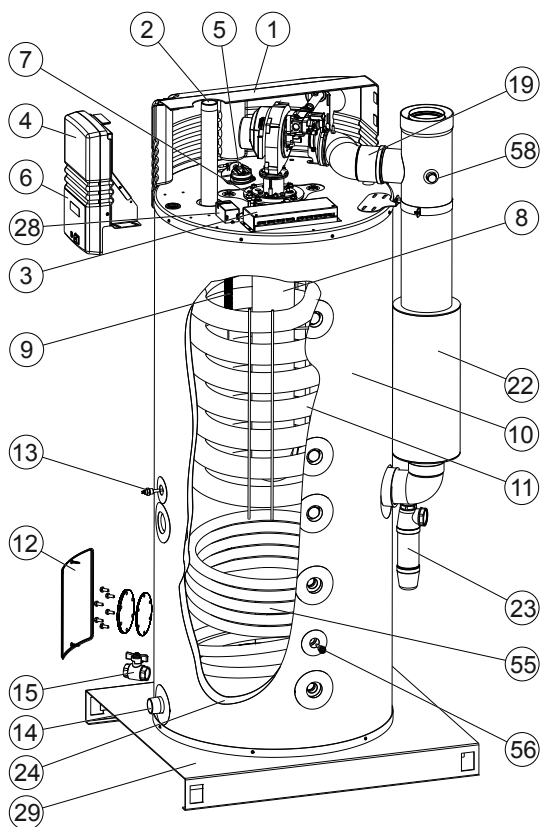
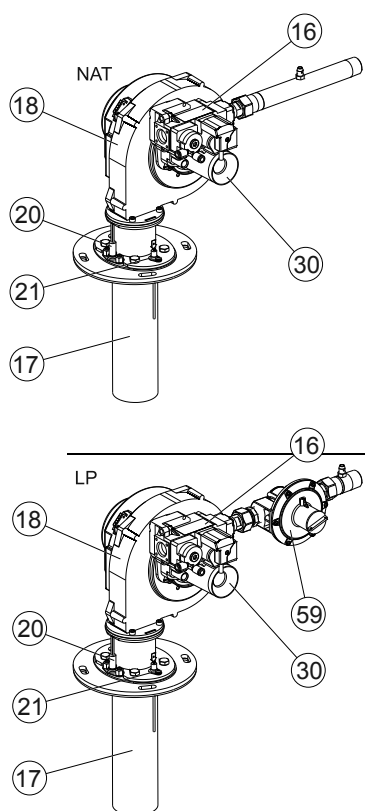
La construction spéciale de l'échangeur thermique (11) permet de diriger les fumées via la chambre du brûleur vers le bas d'abord, puis via l'échangeur thermique vers le haut, et de nouveau vers le bas le long de l'eau. Les gaz sont ainsi refroidis progressivement. Étant

donné que les gaz de combustion refroidis longent l'eau froide au bas de la cuve, les fumées se condensent. Lors de la condensation, de l'énergie (chaleur) latente est transférée à l'eau, ce qui améliore encore le rendement. Les condensats issus de ce réchauffement sont évacués par le siphon (23).

La couche isolante (24) évite les pertes de chaleur. L'intérieur de la cuve est thermovitrifié pour éviter toute corrosion. Une protection supplémentaire contre la corrosion est fournie par les anodes (9).

Une ouverture d'inspection et de nettoyage (12) a été prévue pour l'entretien.

Illustration : Chauffe-eau SGE



1. Couvercle
2. Sortie eau chaude
3. Bloc de raccordement électrique
4. Contrôleur
5. Interrupteur de pression
6. Panneau de commande
7. Capteur de température T_1
8. Chambre de combustion
9. Anode
10. Réservoir
11. Échangeur thermique
12. Ouverture d'inspection et de nettoyage
13. Capteur de température T_2
14. Entrée d'eau froide
15. Robinet de purge
16. Arrêt gaz
17. Brûleur
18. Ventilateur
19. Tuyau d'alimentation en air
20. Bougie d'allumage
21. Sonde de flamme
22. Conduit d'évacuation des gaz de combustion
23. Volet de condensation
24. Couche isolante
28. Potentiomètre
29. Support
30. Venturi
55. Échangeur thermique (par ex. système solaire thermique)
56. Sonde de température S_2
58. Mamelon de mesure de gaz brûlés
59. Réducteur de pression

5.4

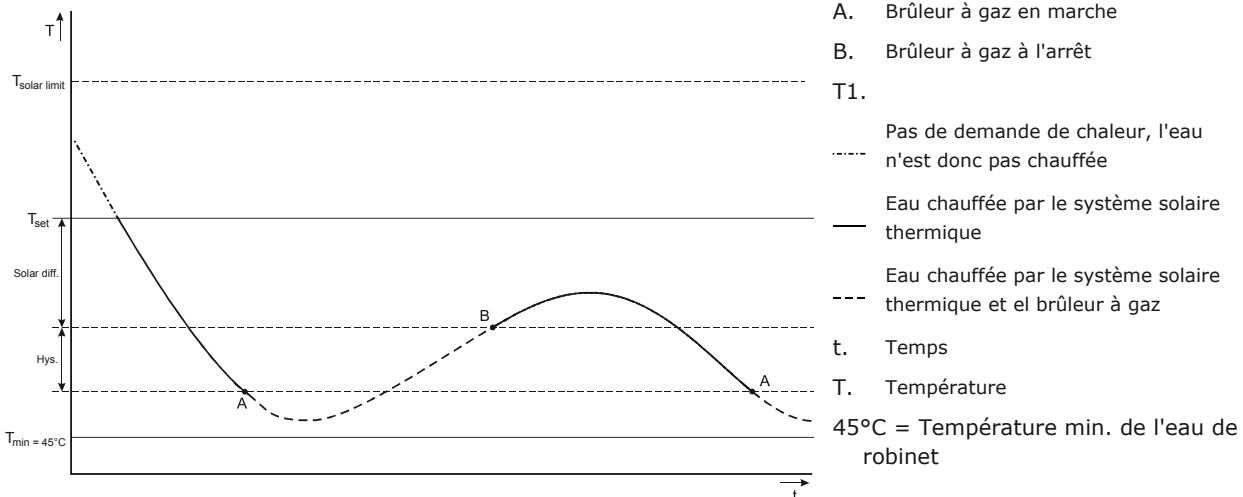
Cycle de chauffe

La température de l'eau (T_1) en haut du chauffe-eau est utilisée pour commander la mise en marche et l'arrêt du brûleur à gaz. Les changements de température dans le chauffe-eau sont utilisés pour activer et désactiver le système solaire thermique (utilisant T_1 et T_2). T_1 est la courbe affichée dans l'illustration. En plus, les températures S_1 et S_2 sont utilisées par le contrôleur du système solaire thermique. La température S_1 est mesurée dans le collecteur solaire et S_2 entre l'entrée et la sortie de l'échangeur thermique (55).

Les autres réglages régissant le comportement de régulation sont les suivants :

- T_{set}
 T_{set} est la température d'eau exigée qui a été réglée sur l'appareil (voir section 4.3.3.1). Dès que T_1 tombe en dessous de T_{set} , le système solaire thermique commence à chauffer l'eau, mais seulement si la température du fluide de chauffe (S_1) dépasse la température mesurée dans l'appareil (sonde S_2) d'une valeur définie (réglable). Lorsque $T_1 = T_{set} = T_{solar\ limit}$, la chauffe par le système solaire thermique s'arrête. Il y a une exception à cette règle, c'est lorsque $T_{solar\ limit}$ est réglée à une valeur supérieure à T_{set} .
- Hystérésis
Dès que T_1 passe sous ($T_{set} - T_{solar\ diff} - \text{Hystérésis}$), le contrôleur constate une telle demande de chaleur que le brûleur à gaz et le système solaire thermique chauffent l'eau conjointement. Le système solaire thermique n'est employé que lorsque la température mesurée par S_1 dépasse celle de S_2 d'une certaine valeur (réglable).
- $T_{solar\ diff}$
Si T_{net} dépasse ($T_{set} - T_{solar\ diff}$), le brûleur à gaz est arrêté et l'eau est chauffée uniquement par le système solaire thermique. Si T_1 dépasse T_{set} (à condition que $T_{set} = T_{solar\ limit}$), le système solaire thermique est désactivé. La valeur de $T_{solar\ diff}$ est réglable (voir section 8.2.9.4).
- $T_{solar\ limit}$
Température d'eau réglée à laquelle le chauffage par le système solaire thermique est arrêté (voir section 8.2.9.3).

Illustration : Représentation graphique du cycle de chauffe



Remarque

T_1 peut monter au-dessus de T_{set} . Ceci est cependant seulement possible si $T_{solar\ limit}$ est augmentée via le menu Service.

6

Sécurité

6.1

Instructions de sécurité

Pour obtenir les instructions de sécurité concernant l'utilisation du chauffe-eau, reportez-vous à la section Sécurité (voir section 2), dans la partie Utilisateur de ce manuel.



Avertissement

Les tâches d'installation et d'entretien doivent être réalisées par des techniciens qualifiés, conformément aux réglementations générales et locales imposées par les sociétés de distribution du gaz, de l'eau et de l'électricité et par les services de sapeurs-pompiers. L'appareil ne peut être installé que dans une pièce conforme aux exigences indiquées dans les règlementations nationales et locales concernant la ventilation.

Avertissement

Laissez le chauffe-eau hors tension jusqu'à ce que vous soyez prêt à le mettre en service.



Attention

Le chauffe-eau ne doit être manipulé qu'en position verticale. Après le déballage, assurez-vous que le chauffe-eau n'est pas endommagé.

Attention

L'utilisation d'un terminal de fumée supérieur ou latéral incorrect peut entraîner des dysfonctionnements du chauffe-eau.

Attention

Pendant l'installation, respectez les instructions fournies avec les composants d'alimentation en air et les composants de refoulement de gaz de fumée. Assurez-vous que le système de ventilation ne dépasse pas le nombre de coudes de 45° et de 90° et la longueur maximale de tuyau autorisés.

Attention

Assurez-vous que le diamètre et la longueur du tuyau d'alimentation en gaz sont suffisamment importants pour fournir une capacité suffisante au chauffe-eau.

Attention

Assurez-vous que le dispositif de purge de condensats est raccordé au côté de décharge des eaux usées à l'aide d'un raccordement ouvert.

Attention

Remplissez complètement le chauffe-eau avant de l'utiliser. Un démarrage à sec endommagerait le chauffe-eau.

Attention

Après des tâches d'installation ou d'entretien, vous devez toujours vérifier que l'appareil est étanche aux gaz et vous assurer que la pression d'alimentation de gaz, la valeur de CO₂ et le différentiel de pression d'air sont corrects.

Si la pression d'alimentation de gaz n'est pas correcte, contactez votre société principale de distribution de gaz. N'utilisez pas le chauffe-eau.

Attention

Pour éviter d'endommager les composants du chauffe-eau, assurez-vous qu'il soit complètement à l'arrêt avant de le mettre à l'arrêt (voir section 4.2). Attendez une minute après avoir réglé le chauffe-eau sur le mode **ARRÊT**, avant de régler l'interrupteur de commande sur **0**.

Attention

La protection d'anode demeure active lorsque le chauffe-eau est réglé sur le **mode ARRÊT** et que l'interrupteur de commande est réglé sur **0**.



Remarque

Toute fuite présente au niveau du réservoir et/ou des raccordements peut endommager l'environnement immédiat ou les étages situés sous la chaufferie. Installez le chauffe-eau au-dessus d'un dispositif de purge des eaux usées ou dans un plateau métallique de réception des fuites approprié.

Le plateau doit disposer d'un dispositif de purge des eaux usées approprié et doit avoir une profondeur minimum de 5 cm et une largeur minimum supérieure de 5 cm à la largeur du chauffe-eau.

6.2









Instructions concernant le chauffe-eau

Le boîtier du chauffe-eau présente des instructions de sécurité.

- Le texte « Lire les instructions d'installation avant d'installer l'appareil ».
- Le texte « Lire les instructions utilisateur avant de mettre l'appareil en marche ».

L'emballage comporte également des instructions de sécurité.

- Le texte « Lire les instructions d'installation avant d'installer l'appareil ».
- Le texte « Lire les instructions utilisateur avant de mettre l'appareil en marche ».
- Le texte « L'appareil ne peut être installé que dans une pièce conforme aux réglementations de ventilation en vigueur ».
- Des pictogrammes de sécurité :

	Homologué CE
	haut
	fragile
	tenir au sec
	hauteur maximale d'empilage = 1
	ne pas utiliser de chariot de transport
	ne pas utiliser de chariot pince
	emballage recyclé

6.3 Dispositifs de sécurité

6.3.1 Sécurisation de l'appareil

6.3.1.1 Protection de la température de l'eau

Le contrôleur (4) contrôle et surveille la sécurité du chauffe-eau à l'aide des sondes T_1 et T_2 . La sonde S_2 est également utilisée dans la protection du chauffe-eau.

Cependant, elle est principalement destinée au contrôle du système solaire thermique (voir section 6.3.3).

Le tableau décrit le fonctionnement des sondes de température.

Sécurité	Description
Contre le gel : - $T_1 < 5 \text{ °C}$ - $T_2 < 5 \text{ °C}$	La protection de gel se déclenche. L'eau est chauffée jusqu'à 20 °C .
Contre la surchauffe de l'eau : - $T_1 > 88 \text{ °C}$ - $T_2 > 88 \text{ °C}$ - $S_2 > 88 \text{ °C}$	La sécurité maximale sert à empêcher la formation de tartre et/ou une surchauffe excessive de l'appareil. Si la protection de température maximale est activée, le chauffage est arrêté. L'arrêt entraînera un refroidissement de l'eau. Lorsque l'eau a suffisamment refroidi ($T_1 < 81 \text{ °C}$), le contrôleur réinitialise l'appareil.
Pour une sécurité supplémentaire : - $T_1 > 93 \text{ °C}$ - $T_2 > 93 \text{ °C}$ - $S_2 > 93 \text{ °C}$	<u>Il y aura alors un verrouillage automatique du chauffe-eau.</u> (voir section 10) Le contrôleur devra être réinitialisé manuellement avant la remise en service de l'appareil. La réinitialisation ne peut être effectuée que lorsque le capteur T_1 est inférieur à 81 °C .

6.3.1.2 Bloc gaz

Le contrôleur ouvre le bloc-gaz afin que le brûleur puisse être alimenté en gaz. En tant que mesures de sécurité, le bloc-gaz comporte deux soupapes de sécurité. Les deux vannes coupent l'alimentation en gaz.

6.3.1.3 Ventilateur

Le ventilateur (18) assure une alimentation en air optimale lors de la demande de chaleur. En ce qui concerne la sécurité, le ventilateur se charge d'évacuer de la chambre du brûleur les gaz éventuellement présents avant et après la combustion. C'est ce qu'on appelle la pré-ventilation et la post-ventilation.

Le régime du ventilateur est contrôlé en permanence par le contrôleur (4). Le contrôleur intervient dès que régime dévie considérablement de la valeur réglée.

6.3.1.4 Interrupteur de pression

Le pressostat assure l'alimentation en air uniquement pendant la pré-purge de l'appareil. En cas de pression différentielle suffisante pendant la pré-ventilation, le pressostat se ferme. Reportez-vous aux caractéristiques techniques générales et électriques présentes dans les annexes (voir section 11) pour le point de commutation de chaque appareil.

Remarque

Le point de commutation de l'interrupteur de pression ne peut pas être ajusté.



6.3.1.5

Sonde de flamme

Pour éviter le flux de gaz quand il n'y a pas de combustion, une sonde d'ionisation a été prévue (21). Le contrôleur se sert de cette sonde pour détecter la flamme au moyen d'une mesure d'ionisation. Le clapet à gaz est fermé par le contrôleur dès que cette dernière constate qu'il n'y a pas de flamme alors que du gaz s'échappe.

6.3.2

Dispositifs de sécurité de l'installation

6.3.2.1

Soupape thermique

Une valve T&P (Temperature and Pressure Relief Valve = valve de température et de réduction de pression) surveille la pression dans la cuve ainsi que la température de l'eau en haut de la cuve. Si la pression dans la cuve est trop élevée, la vanne s'ouvrira. Reportez-vous aux caractéristiques techniques générales et électriques présentes dans les annexes (voir section 11). L'eau chaude peut maintenant s'écouler du réservoir. L'appareil étant sous la pression de la canalisation d'eau, de l'eau froide rentrera automatiquement dans le réservoir. La soupape reste ouverte jusqu'à ce que la situation dangereuse ait disparu. L'appareil est équipé en série d'un point de raccordement pour une valve T&P (voir section 7.4.2).

6.3.3

Protection du système solaire thermique

6.3.3.1

Réservoir à vidange autonome

Le système solaire thermique peut en option être équipé avec un réservoir de vidange autonome. Ce réservoir se remplit du fluide de chauffe en absence de demande de chaleur. Ceci évite une surchauffe du système solaire thermique. L'isolation thermique du réservoir protège le système également contre le gel. L'utilisation du réservoir à vidange-autonome sert aussi à la prolongation de durée de vie utile du fluide.

L'existence d'un réservoir à vidange autonome se détermine au moment de l'installation (voir section 8.2.9.1). Référez-vous au manuel du système solaire thermique pour plus de détails.

6.3.3.2

Température du fluide

L'échangeur thermique du système solaire thermique est rempli de glycol. Lorsque la température du fluide de chauffe est trop élevée, un signal est envoyé au contrôleur du collecteur solaire et la pompe du collecteur solaire est arrêtée. Ce signal est transmis au contrôleur par la sonde de température S_1 .

Sécurité	Description
Température maximale : - $S_1 > 130$ °C	La pompe du système solaire thermique s'arrête lorsque la température du fluide de chauffe à S_1 dépasse la valeur maximale. Le système solaire thermique passe en mode erreur. L'erreur est affichée sur l'écran du chauffe-eau.

6.3.4

Sécurité du système solaire thermique

6.3.4.1

Vase d'expansion

Le système solaire thermique doit être équipé d'un vase d'expansion. Un vase d'expansion sert à limiter les variations de pression dans le système. Le vase d'expansion dans le système solaire thermique résiste à une pression maximale de 600 kPa (6 bar). La pression d'alimentation du vase d'expansion dépend de la pression statique du système.

Le système est protégé contre la surpression par un clapet de surpression (voir section 6.3.4.2) et le vase d'expansion.

6.3.4.2

Clapet de surpression

Le système solaire thermique est équipé d'un clapet de surpression. Le clapet de surpression surveille la pression dans le système solaire thermique. Si la pression devrait dépasser 600 kPa (6 bar), le clapet s'ouvre. L'eau chaude peut s'écouler hors de l'installation. Le clapet reste ouvert tant que la situation dangereuse perdure, c'est-à-dire jusqu'à ce la pression tombe en dessous de 600 kPa (6 bar).



Remarque

Étant donné qu'un système fermé est pressurisé et n'est pas rempli automatiquement, le système doit de nouveau être rempli (voir section 7.9.1) après un déclenchement du clapet de surpression. Un système avec réservoir à vidange autonome n'est pas pressurisé et ne dispose pas de clapet de surpression.

6.4

Aspects environnementaux

6.4.1

Recyclage



Le matériau d'emballage est écologique, recyclable et relativement facile à mettre au rebut.

6.4.2

Mise au rebut



Les vieux appareils en fin de vie contiennent des matériaux devant être recyclés. Lorsque vous mettez au rebut des appareils arrivés à la fin de leur durée de vie utile, vous devez respecter la législation locale se rapportant à la mise au rebut des déchets.

Ne mettez jamais votre ancien appareil au rebut avec les déchets ménagers. Apportez l'appareil dans un dépôt municipal dédié à la collecte des déchets électriques et électroniques. Si nécessaire, demandez conseil à votre fournisseur ou à votre technicien d'entretien.

7

Installation



Avertissement

L'installation doit être réalisée par une personne qualifiée, conformément aux règlementations générales et locales en vigueur.



Attention

N'utilisez pas le chauffe-eau dans des pièces où sont stockées ou utilisées des substances chimiques, car il y a alors un risque d'explosion ou de corrosion du chauffe-eau. Certains gaz propulseurs, agents de blanchiment et agents de dégraissage, etc., émettent des vapeurs explosives et/ou entraînent une accélération de la corrosion. Si le chauffe-eau est utilisé dans une pièce dans laquelle des substances de ce genre sont utilisées ou stockées, la garantie devient nulle et non avenue.

Pour obtenir des instructions de sécurité supplémentaires, reportez-vous à la section Instructions de sécurité (voir section 6.1).

7.1

Emballage

A.O. Smith vous recommande de déballer le chauffe-eau à l'endroit où il doit être installé ou à proximité de cet endroit. Retirez le matériau d'emballage avec précaution pour ne pas endommager le chauffe-eau.

7.2

Conditions

Le chauffe-eau est prévu pour une combustion ouverte ou étanche:

- en cas de combustion étanche, l'entrée d'air ne dépend pas du site d'installation ;
- en cas de combustion ouverte, vous devez respecter les directives et les réglementations de ventilation locales en vigueur concernant les chauffe-eau ouverts.

7.2.1

Conditions ambiantes

Le site d'installation ne doit pas soumis au gel. Si nécessaire, adaptez le site d'installation pour qu'il ne gèle pas.

Assurez-vous que les conditions ambiantes sont adaptées pour éviter tout dysfonctionnement des parties électroniques du chauffe-eau.

Humidité de l'air et température ambiante	
Humidité de l'air	Max. 93 % RH à + 25 °C
Température ambiante	Plage de fonctionnement : $0 \leq T \leq 60$ °C

7.2.2

Charge maximum au sol

Reportez-vous aux caractéristiques techniques générales et électriques présentes dans les annexes (voir section 11) pour vous assurer que la charge maximum au sol est suffisante pour supporter le poids du chauffe-eau.

7.2.3

Composition de l'eau

L'eau doit être conforme aux réglementations en matière d'eau potable pour la consommation humaine.

Composition de l'eau	
Dureté (ions terrestres alcalins)	> 1,00 mmol/l: • Dureté allemande > 5,6° dH • Dureté française > 10,0° fH • Dureté anglaise > 7,0° eH • CaCO ₃ > 100 mg/l
Conductivité	> 125 µS/cm
Acidité (valeur du pH)	7,0 < valeur du pH < 9,5



Remarque

Si les spécifications de l'eau diffèrent de celles indiquées dans le tableau, la protection du réservoir ne peut pas être garantie. Reportez-vous à la section Garantie.

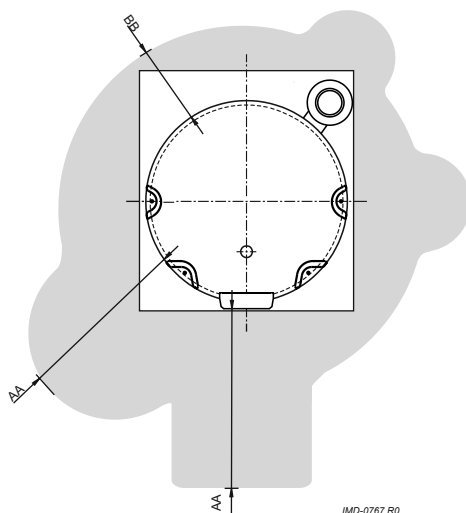
7.2.4

Espace de travail

En ce qui concerne l'accessibilité de l'appareil, il est recommandé de tenir compte des distances minimales suivantes (voir figure) :

- AA : près de la colonne du contrôleur et du regard de nettoyage de l'appareil : 100 cm.
- BB : autour de l'appareil : 50 cm.
- Au-dessus de l'appareil : 100 cm.

Illustration : Espace de travail





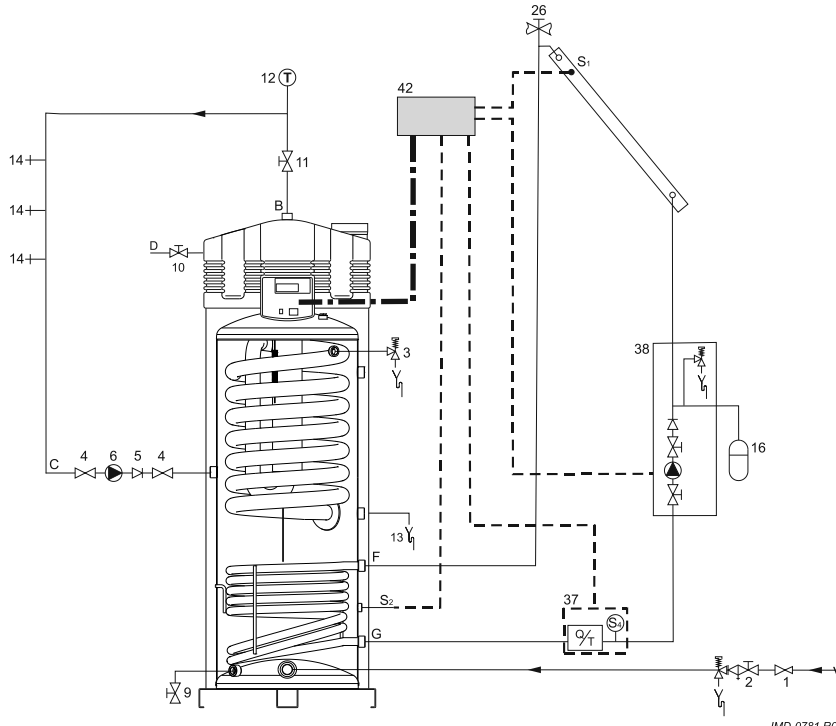
Remarque
Faites attention lors de l'installation à ce que l'appareil n'endommage pas l'environnement direct ou les étages inférieurs en cas de fuite éventuelle de la cuve et/ou lors des raccordements. Si c'est le cas, l'appareil doit être installé au-dessus d'une évacuation d'eaux usées ou dans un bac de récupération de fuites en métal adapté.

Remarque
Le bac de vidage doit disposer d'une évacuation correcte et faire au moins 5 cm de profondeur pour une longueur et une largeur d'au moins 5 cm de plus que le diamètre de l'appareil.

7.3

Schéma d'installation

Illustration : Schéma d'installation



IMD-0781 R0

1. Détendeur-régulateur de pression (obligatoire)
 2. Groupe de sécurité de l'ensemble d'admission (obligatoire)
 3. Soupape thermique
 4. Obturateur (recommandé)
 5. Clapet anti-retour (obligatoire)
 6. Pompe de circulation (option)
 9. Robinet de vidange (obligatoire)
 10. Robinet de gaz manuel (obligatoire)
 11. Obturateur (recommandé)
 12. Thermomètre (recommandé)
 13. Évacuation de condensation (obligatoire)
 14. Points de puisage
 16. Vase d'expansion (obligatoire)
 23. Clapet de surpression (obligatoire)
 26. Purge d'air (obligatoire)
 37. Sonde Q/T combinée (en option)
 38. Station de pompage du système solaire thermique (modulant - obligatoire)
 42. Contrôleur du système solaire thermique
- A. Alimentation en eau froide
 B. Alimentation en eau chaude
 C. Conduite de circulation
 D. Alimentation en gaz
 E. Conduite de débordement
 F. Départ échangeur thermique
 G. Retour échangeur thermique
- S₁ Sonde collecteur (obligatoire)
 S₂ Sonde réservoir (obligatoire)
 S₄ Sonde départ échangeur thermique (en option)



Attention

Le schéma d'installation affiche une station de pompage avec un clapet anti-retour intégré. Ce type de groupe de pompage ne peut être utilisé qu'avec des systèmes fermés. Dans des systèmes à vidange autonome, l'installation d'un groupe de pompage avec clapet anti-retour est interdite. Il existe des groupes de pompage spéciaux pour ces systèmes. Veuillez contacter le fournisseur du groupe de pompage à ce propos.



Remarque

Utilisez ce schéma d'installation pour :

- installer les raccords d'eau (voir section 7.4) ;
 - installer le dispositif de purge des condensats ;
 - installer le raccordement au gaz (voir section 7.5) ;
 - remplir le chauffe-eau ;
 - purger le chauffe-eau.
-

7.4

Raccords d'eau

7.4.1

Côté eau froide

Voir (A) du schéma de raccordement.

1. Si la pression de la canalisation d'eau est supérieure à la pression prescrite, installez une vanne de réduction approuvée (1).
2. Placez un groupe de sécurité approuvé (2) côté eau froide conforme aux prescriptions en vigueur.
3. Raccordez le côté trop-plein du groupe de sécurité (2) à une conduite d'évacuation d'eau ouverte.



Remarque

Un groupe de sécurité est obligatoire. Montez-le le plus près possible de l'appareil.



Avertissement

Entre la combinaison d'entrée et l'appareil, vous ne pouvez jamais monter de vanne d'arrêt ou de clapet anti-retour.

7.4.2

Côté eau chaude

Voir (B) dans le Schéma d'installation.



Remarque

L'isolation des conduites d'eau chaude évite des pertes d'énergie inutiles.

1. Installez la vanne T&P (3).
2. En option : installez la jauge de température (12) qui vous permet de contrôler la température de l'eau de robinet.
3. Installez une vanne d'arrêt (4) dans la conduite de sortie d'eau chaude pour la maintenance.
4. Si une conduite de circulation est nécessaire, continuez en installant la conduite de circulation.

7.4.3

Conduite de circulation

Voir (C) dans le schéma d'installation.

Si un débit immédiat est requis aux points de prélèvement, une pompe de circulation peut être installée. Ceci améliore le confort et réduit le gaspillage d'eau.

1. Installez une pompe de circulation (6) d'une capacité adaptée à la longueur et la résistance du système de circulation.
2. Installez un clapet anti-retour (5) en aval de la pompe de circulation pour garantir le sens de circulation.
3. Installez deux vannes d'arrêt pour la maintenance (4).
4. Raccordez la pompe de circulation conformément au schéma d'installation.

7.4.4

Évacuation de condensat

1. Installez une conduite d'évacuation en pente au réservoir de condensation (13) pour l'évacuation du condensat et raccordez celle-ci par un raccord ouvert à l'évacuation des eaux usées.



Attention

Si l'évacuation de condensat n'est pas raccordée par un raccord ouvert à l'évacuation des eaux usées, de défauts pourraient en être la conséquence.

7.5

Raccordement au gaz



Attention

Assurez-vous que le diamètre et la longueur du tuyau d'alimentation de gaz sont corrects pour fournir une puissance suffisante au chauffe-eau.

Attention

Assurez-vous que le tuyau d'alimentation en gaz est propre. Les saletés présentes dans le tuyau pourraient endommager l'arrêt gaz pendant le fonctionnement.

Attention

Installez le bloc gaz à un endroit accessible pour l'utilisateur.

Installer le raccordement au gaz

1. Installez un bloc gaz (10) dans le tuyau d'alimentation de gaz.
2. Assurez-vous que le tuyau de gaz est propre avant l'utilisation. Si nécessaire, nettoyez-le.
3. Refermez le bloc gaz.
4. Installez le tuyau d'alimentation de gaz sur l'arrêt gaz.
5. Vérifiez qu'il n'y a pas de fuites de gaz.

7.6

Système solaire thermique



Remarque

Veillez vous référer au [schéma d'installation](#) (voir section 7.3), le [schéma électrique](#) (voir section 11.6) et le [répartiteur](#) (voir section 7.8.4.1) pour de plus amples informations relatives au raccordement du système solaire thermique.

1. Raccordez l'alimentation du collecteur solaire à l'entrée (F) de l'échangeur thermique.
2. Raccordez la conduite de retour vers collecteur solaire à la sortie (G) de l'échangeur thermique.
3. Raccordez les lignes entre le contrôleur du système solaire thermique et la sonde S₂, voir :
 - [schéma électrique](#) (voir section 11.6) et
 - [tableau des connexions](#) (voir section 7.8.4.1).
4. Raccordez le câble de communication entre le contrôleur du système solaire thermique et le chauffe-eau2, voir :
 - [schéma électrique](#) (voir section 11.6) et
 - [tableau des connexions](#) (voir section 7.8.4.1).



Avertissement

Le schéma d'installation affiche une station de pompage avec un clapet anti-retour intégré. Ce type de groupe de pompage ne peut être utilisé qu'avec des systèmes fermés. Dans des systèmes à vidange autonome, l'installation d'un groupe de pompage avec clapet anti-retour est interdite. Il existe des groupes de pompage spéciaux pour ces systèmes. Veuillez contacter le fournisseur du groupe de pompage à ce propos.

7.7

Système d'alimentation en air et évacuation des fumées

Il existe plusieurs possibilités pour installer le dispositif d'alimentation en air et le conduit de cheminée:

Type d'installation	Version	Description
B23	Ouvert	L'air pour la combustion est aspiré de la pièce d'installation, la sortie de gaz de fumée via un terminal supérieur vertical.
C13	Fermé	Système d'alimentation en air et évacuation des fumées concentrique et/ou parallèle, avec entrée d'air et sortie de gaz de fumée horizontales, dans la même zone de pression.
C33	Fermé	Système d'alimentation en air et évacuation des fumées concentrique et/ou parallèle, avec entrée d'air et sortie de gaz de fumée verticales, dans la même zone de pression.
C43	Fermé	Chauffe-eau avec entrée d'air et sortie de gaz de fumée communes (concentriques et/ou parallèles) dans un bâtiment à plusieurs étages.
C53	Fermé	Entrée d'air et sortie de gaz de fumée séparées, types de terminaux mélangés. Le terminal d'entrée d'air et de sortie de gaz de fumée peut se trouver dans une autre zone de pression.

Ce manuel de traite pas les types d'installation B23. Si vous avez besoin d'un système B23, contactez A.O. Smith pour de plus amples informations.



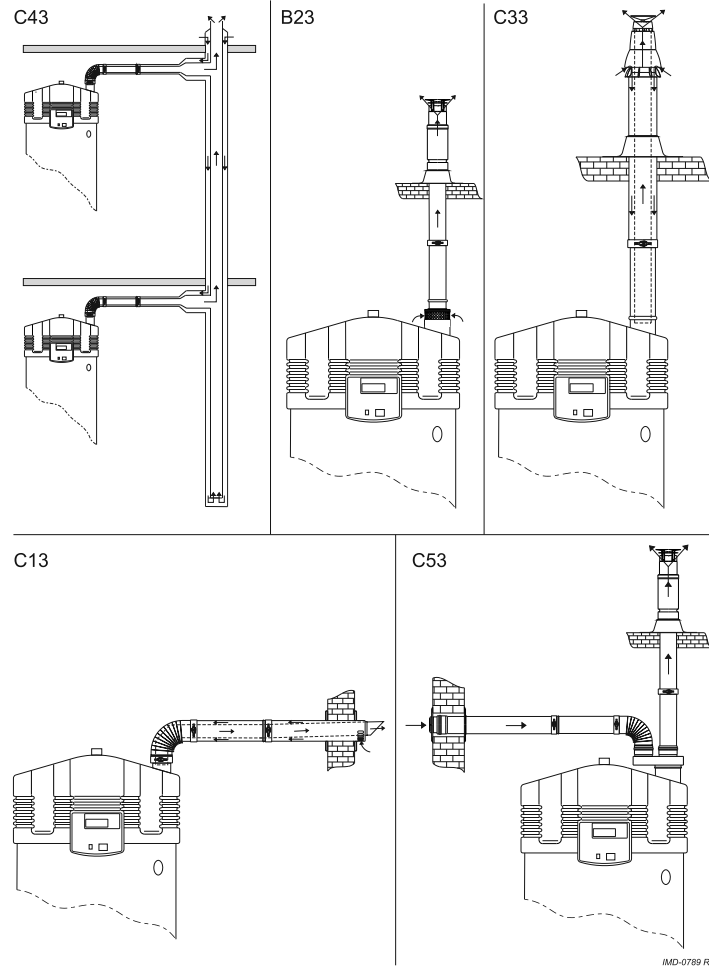
Attention

Assurez-vous toujours que le conduit de cheminée se décharge dans un endroit approuvé pour le bon type d'installation.

Attention

L'utilisation d'un terminal latéral ou supérieur différent peut entraîner un mauvais fonctionnement du chauffe-eau. Utilisez la référence fournie dans le tableau afin de commander un jeu de terminal auprès de votre fournisseur ou du fabricant.

Illustration : Systèmes de ventilation



7.7.1

Systèmes concentriques C13/C33

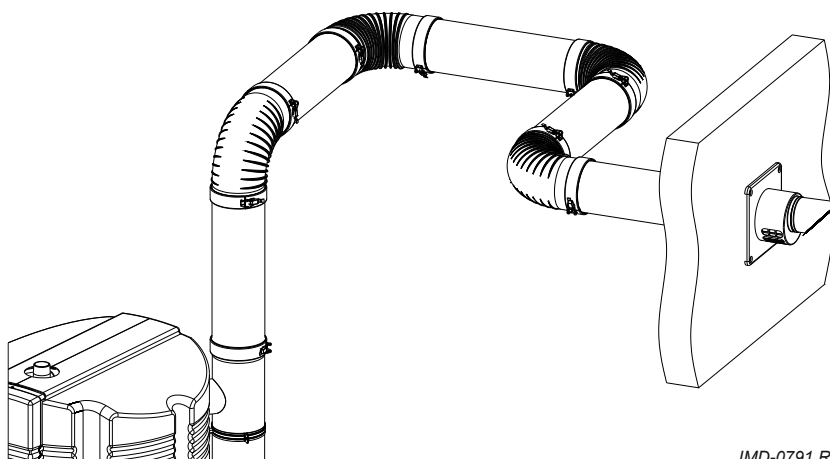
Utilisez un jeu pour terminal latéral ou supérieur pour installer un système de ventilation concentrique C13 ou C33.

Description du matériel de ventilation concentrique	SGE 40 et 60
Fabricant du matériel de ventilation	Muelink & Grol
Structure	Concentrique
Matériau de la sortie de gaz de fumée	Parois épaisses en aluminium
Matériau de l'entrée d'air	Parois fines en acier zingué
Diamètre de la sortie de gaz de fumée	100 mm
Diamètre de l'entrée d'air	150 mm
Description des pièces	A.O. Smith Part number
Jeu pour installation de terminal latéral Un terminal latéral (1), un tuyau concentrique de 500 mm et un coude à 90°	0302504
Terminal latéral (1)	0302505
Jeu pour installation de terminal supérieur Un terminal supérieur (2), un tuyau concentrique de 1 000 mm et une plaque à coller	0311463
Terminal supérieur (2)	0311458
Tuyau concentrique de 500 mm	0302499
Tuyau concentrique de 1000 mm	0311450
Tuyau concentrique de 1500 mm	0311451
Coude concentrique à 45°	0311454
Coude concentrique à 90°	0302502

1 - fourni avec bride murale et collier de fixation

2 - fourni avec collier de fixation

Illustration : Exemple de système de ventilation concentrique



Attention

Pendant l'installation, respectez les instructions fournies avec les composants d'alimentation en air et les composants de refoulement de gaz de fumée. Assurez-vous que le système de ventilation ne dépasse pas le nombre de coudes de 45° et de 90° et la longueur maximale de tuyau autorisés.

Attention

Utilisez un écoulement de 50 mm par mètre, vers le chauffe-eau

Reportez-vous au tableau pour obtenir les bonnes dimensions de tuyaux pour les systèmes concentriques C13 et C33.

Description	Unité	SGS 40	SGS 60
Diamètre du dispositif de décharge des gaz de fumée/ entrée d'air	mm/mm	100/150	100/150
Longueur maximale	m	40	40
Nombre maximum de coudes 90°	-	7	7

7.7.2

Systèmes parallèles C13/C33

Utilisez un jeu pour terminal latéral ou supérieur pour installer un système de ventilation parallèle C13 ou C33.

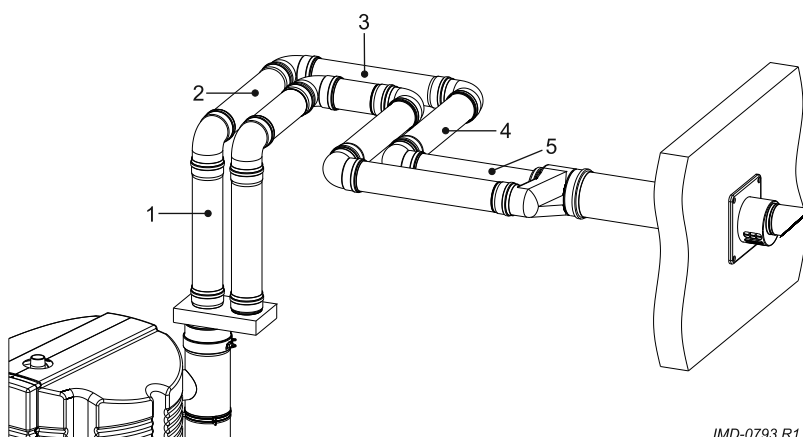
Description du matériel de ventilation parallèle	SGE 40 et60
Fabricant du matériel de ventilation	Muelink & Grol
Structure	Parallèle
Matériau de la sortie de gaz de fumée	Parois épaisses en aluminium
Matériau de l'entrée d'air	
Diamètre de la sortie de gaz de fumée	100 ^{+0,6} / _{-0,6} mm
Diamètre de l'entrée d'air	

Description des pièces	A.O. Smith Part number
Terminal latéral (1)	0302505
Terminal supérieur (2)	0311458
Boîtier d'adaptateur concentrique à parallèle - côté terminal	0307142
Boîtier d'adaptateur concentrique à parallèle - côté chauffe-eau	0304204
Tuyau parallèle de 500 mm	0307160
Tuyau parallèle de 1000 mm	0307161
Coude parallèle à 45°	0310197
Coude parallèle à 90°	0307164

1 - fourni avec bride murale et collier de fixation

2 - fourni avec collier de fixation

Illustration : Exemple de système de ventilation parallèle



Reportez-vous au tableau pour obtenir les bonnes dimensions de tuyaux pour les systèmes concentriques C13 et C33.

Description	Unité	SGE 40 (1)
Par défaut		
Diamètre du dispositif de décharge des gaz de fumée/ entrée d'air	mm	2x100
Longueur maximale de l'entrée d'air	m	55
Longueur maximale de la sortie de gaz de fumée	m	55
L'équivalent coude à 45°	m	1,2
L'équivalent coude à 90°	m	4,6
Augmentation du diamètre		
Diamètre du dispositif de décharge des gaz de fumée/ entrée d'air	mm	2x130
Longueur maximale de l'entrée d'air	m	100

Description	Unité	SGE 40 (1)
Longueur maximale de la sortie de gaz de fumée	m	100
L'équivalent coude à 45°	m	1,4
L'équivalent coude à 90°	m	2,4

1 - Si la longueur totale maximale pour le diamètre par défaut de 100 mm est insuffisant, un diamètre de 130 devrait être utilisé. Si vous augmentez le diamètre, n'oubliez pas de le faire aussi pour l'amenée d'air et pour la conduite d'évacuation de la fumée.



Attention

Assurez-vous toujours que l'installation soit conforme aux exigences indiquées dans ce tableau.

Attention

Utilisez un écoulement de 50 mm par mètre, vers le chauffe-eau

Calculez la longueur maximale de l'entrée d'air et de la sortie des gaz de fumée séparément :

1. Additionnez les longueurs des diverses sections de tuyaux sans coudes. Ne comptez pas la longueur du boîtier d'adaptateur.
2. Additionnez les longueurs des coudes. Ne comptez pas le coude dans le boîtier d'adaptateur :
 - Ajoutez $L_{\text{équivalent}}$ pour chaque coude de 45°.
 - Ajoutez $L_{\text{équivalent}}$ pour chaque coude de 90°.
3. Additionnez les longueurs des sections de tuyauterie et les longueurs des coudes, pour calculer la longueur totale de l'entrée d'air et de la sortie des gaz de fumée.
4. Ajustez la longueur de l'entrée d'air et/ou de la sortie des gaz de fumée lorsque la longueur totale dépasse la longueur maximale indiquée dans le tableau.

7.7.3

Système C43/C53

La longueur des entrées d'air et des sorties de gaz de fumée sont les mêmes pour les systèmes C43 et C53 que pour les systèmes C13 et C33.

- Référez-vous aux systèmes concentriques C13/C33 pour les longueurs maximales de tuyaux des systèmes concentriques.
- Référez-vous aux systèmes parallèles C13/C33 pour les longueurs maximales de tuyaux des systèmes parallèles et non concentriques.



Remarque

Utilisez le système d'alimentation en air et évacuation des fumées C43 si la tuyauterie commune est une cheminée naturelle. La tuyauterie commune fait partie du bâtiment, mais pas du système.

Remarque

Dans un système d'alimentation en air et évacuation des fumées C53, le terminal des gaz de fumées doit être approuvé CE et doit être conforme aux exigences EN 1856-1.

Contactez A.O. Smith pour de plus amples informations ou les références des systèmes d'alimentation en air et évacuation des fumées C43 et C53.

Systèmes concentriques

Reportez-vous au tableau pour obtenir les bonnes dimensions de tuyaux pour les systèmes concentriques C43, C53 et C63.

Description	SGE 40 et60
Fabricant du matériel de ventilation	Muelink & Grol
Structure	Concentrique
Matériau de la sortie de gaz de fumée	Parois épaisses en aluminium
Matériau de l'entrée d'air	Parois fines en acier zingué
Diamètre de la sortie de gaz de fumée	100 mm
Diamètre de l'entrée d'air	150 mm

Référez-vous aux systèmes C13/C33 pour les références A.O. Smith. Les mêmes pièces peuvent être utilisées pour les systèmes concentriques C43, C53 et C63.

Systèmes parallèles et non concentriques

Reportez-vous au tableau pour obtenir les bonnes dimensions de tuyaux pour les systèmes parallèles C43, C53 et C63.

Description	SGE 40 et60
Fabricant du matériel de ventilation	Muelink & Grol
Structure	Parallèle
Matériau de la sortie de gaz de fumée	Parois épaisses en aluminium
Matériau de l'entrée d'air	
Diamètre de la sortie de gaz de fumée	100 ^{+0,6} / _{-0,6} mm
Diamètre de l'entrée d'air	

Référez-vous aux systèmes parallèles C13/C33 pour les références A.O. Smith. Les mêmes pièces peuvent être utilisées pour les systèmes parallèles C43, C53 et C63.

Utilisez le "boîtier adaptateur concentrique vers parallèle - côté chauffe-eau" (référence 0312209) pour les systèmes parallèles C63.

7.8

Raccords électriques



Avertissement

Laissez le chauffe-eau hors tension jusqu'à ce que vous soyez prêt à le mettre en service.



Attention

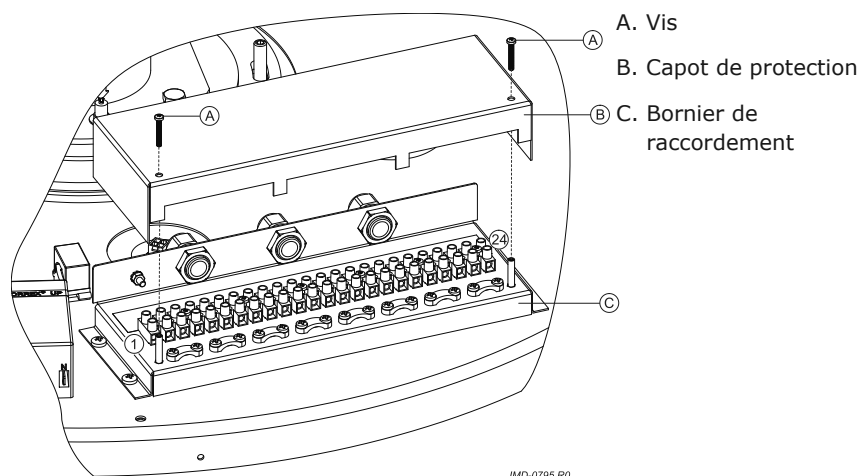
Le chauffe-eau est sensible aux phases. Il est absolument essentiel de raccorder la partie sous-tension (L) de l'alimentation secteur à la partie sous tension du chauffe-eau et la partie neutre (N) de l'alimentation secteur à la partie neutre du chauffe-eau.

Attention

Il ne doit pas y avoir de différence de potentiel entre le neutre (N) et la masse (\pm). Utilisez un transformateur isolant (voir section 7.8.3.1) dans le circuit d'alimentation lorsqu'il y a une différence de potentiel.

L'image donne un aperçu du bloc de raccordement électrique. Le tableau indique les raccordements correspondants.

Illustration : Bornier de raccordement



7.8.1

Préparation

En tant que préparation, vous devez d'abord enlever les deux capots de protection et le couvercle de la section électrique.

1. Dévissez les vis sur les capots.
2. Enlevez soigneusement les capots du chauffe-eau.
La section électrique est maintenant visible.
3. Desserrez les 2 vis (A) et enlevez le couvercle de la section électrique.
Le bornier de raccordement (C) est maintenant visible.



Remarque

Consultez le tableau par rapport aux connexions et consultez le schéma électrique pour les connexions des composants électriques.

Tension secteur			Transformateur isolant						Alarme Arrêt			Commandé par programme			Externe		BUS			
			Primaire			Secondaire														
N	L	±	N	L ₁	±	N	L ₂	±	X ₁	X ₂	±	N	L ₃	±	16 à 20	X ₃	X ₄	X ₅	X ₆	
1	2	3	4	5	6	7	8	9	10	11	12	13	14	15		21	22	23	24	

7.8.2

Alimentation secteur



Remarque

Le chauffe-eau est fourni sans câble d'alimentation et coupe-circuit.

Utilisez un câble d'alimentation avec une âme d'au moins 3 x 1,0 mm² et un coupe-circuit à double pôle avec un intervalle de coupure d'au moins 3 mm.

Raccorder le chauffe-eau à l'alimentation secteur

1. Raccordez le neutre (N), la phase (L) et la terre (±) du câble d'alimentation aux bornes 1 à 3 du bornier, comme indiqué dans le tableau (voir section 7.8.1).
2. Passez le câble d'alimentation dans la décharge de traction.
3. Raccordez le câble d'alimentation à l'isolateur.
4. Lorsque vous n'avez plus de connexions à réaliser :
 - Montez le couvercle sur le bornier.
 - Installez les capots de l'appareil.

7.8.3

Raccordements électriques en option

Il est éventuellement possible de :

- raccorder un transformateur isolant (voir section 7.8.3.1) ;
- raccorder une pompe commandée par régulateur (voir section 7.8.3.2) ;
- raccorder un commutateur de mode MARCHÉ externe (voir section 7.8.3.3) ;
- raccorder un dispositif de signal de panne supplémentaire (voir section 7.8.3.4) au chauffe-eau.

7.8.3.1

Transformateur isolant

Pour de plus amples informations concernant les transformateurs isolants, ou pour en commander un, veuillez contacter A.O. Smith.

Un transformateur isolant est recommandé s'il est question d'un 'neutre flottant'.



Remarque

L'ensemble de la puissance absorbée de l'appareil passe par le transformateur isolant.

1. Consultez la notice de montage fournie avec le transformateur isolant. (Renseignez-vous auprès du fournisseur par rapport au transformateur isolant adéquat.)
2. Raccordez le neutre (N), la phase (L) et la terre (\perp) des câbles d'alimentation aux bornes 4 à 9 du bloc de raccordement électrique conformément au tableau (voir section 7.8.1).
3. Passez les câbles dans la décharge de traction.
4. Lorsque vous n'avez plus de connexions à réaliser :
 - Montez le couvercle sur le bornier.
 - Installez les capots de l'appareil.
5. Raccordez le câble d'alimentation à l'isolateur.

7.8.3.2

Pompe commandée par régulateur



Remarque

La puissance maximale de la pompe régulée par le contrôleur est de 100 W.

1. Raccordez le neutre (N), la phase (L) et la terre (\perp) aux bornes 13, 14 et 15 conformément au tableau (voir section 7.8.1).
2. Passez le câble dans la décharge de traction.
3. Lorsque vous n'avez plus de connexions à réaliser :
 - Montez le couvercle sur le bornier.
 - Installez les capots de l'appareil.

7.8.3.3

Commutateur de mode MARCHÉ externe

Il y a une possibilité de raccorder un interrupteur MARCHÉ/ARRET externe. En position ARRET, le mode de fonctionnement réglé est actif. En position MARCHÉ, le mode de fonctionnement réglé est supplanté et le mode MARCHÉ est actif.

1. Raccordez les câbles (X3 et X4) aux bornes 21 et 22 selon le tableau (voir section 7.8.1).
2. Passez le câble dans la décharge de traction.
3. Lorsque vous n'avez plus de connexions à réaliser :
 - Montez le couvercle sur le bornier.
 - Installez les capots de l'appareil.

7.8.3.4

Dispositif de signal de panne supplémentaire

L'appareil est équipé d'un contact de relais qui s'enclenche en cas de panne. Vous pouvez par exemple y raccorder un témoin pour signaler le dysfonctionnement. Une connexion de 230 V peut être commandée directement. Pour d'autres tensions, un relais prescrit par le fabricant est nécessaire.

1. Raccordez les câbles de phase (X1 et X2) aux bornes 10 et 11 conformément au tableau (voir section 7.8.1). Si nécessaire, branchez la mise à la terre (\pm) à la borne 12.
2. Passez le câble dans la décharge de traction.
3. Lorsque vous n'avez plus de connexions à réaliser :
 - Montez le couvercle sur le bornier.
 - Installez les capots de l'appareil.

7.8.3.5

Câble de communication vers le système solaire thermique

Vous devez raccorder un câble de communication entre les contrôleurs du chauffe-eau et du système solaire thermique.

1. Raccordez les câbles (X5 et X6) aux bornes 23 et 24 comme indiqué dans le tableau (voir section 7.8).
2. Passez le câble dans la décharge de traction.
3. Lorsque vous n'avez plus de connexions à réaliser :
 - Montez le couvercle sur le bornier.
 - Installez les capots de l'appareil.

7.8.4

Raccordement électrique du système solaire thermique

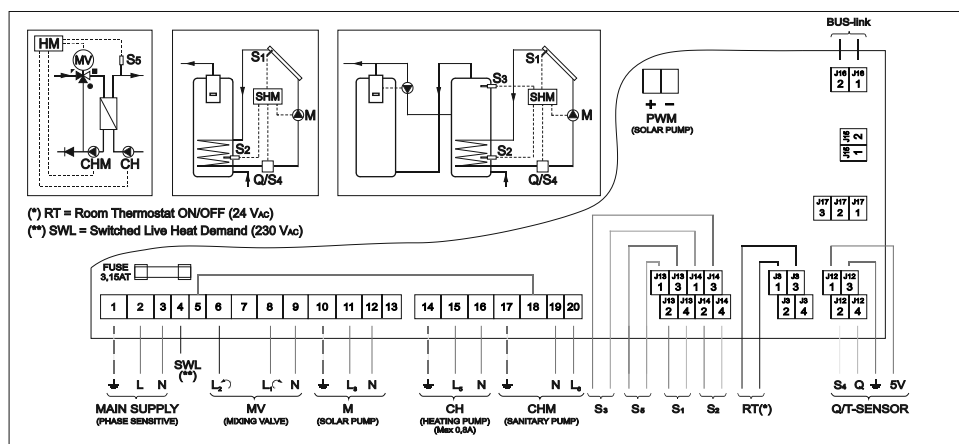
Ce paragraphe est structuré de la façon suivante :

- Préparation (voir section 7.8.4.1)
- Raccorder la tension secteur (voir section 7.8.4.2)
- Raccorder le groupe de pompage - pompe modulante (voir section 7.8.4.3)
- Raccorder le collecteur solaire (voir section 7.8.4.4)
- Raccorder la sonde de réservoir (voir section 7.8.4.5)
- Raccorder le câble de communication (voir section 7.8.4.6)
- Raccorder la sonde Q/T (voir section 7.8.4.7)

7.8.4.1

Préparation

Enlevez le couvercle (type à clipser) du bornier du collecteur. Il présente les bornes suivantes :



7.8.4.2

Raccorder la tension secteur



Remarque

Comme pour le contrôleur du chauffe-eau, le contrôleur du système solaire thermique nécessite une connexion permanente à l'alimentation secteur. Cette connexion permanente doit intégrer un isolateur bipolaire. Il s'agit du même isolateur bipolaire que celui installé entre l'alimentation secteur et le chauffe-eau. Lorsque cet isolateur est actionné, les deux contrôleurs peuvent être activés ou désactivés.

1. Raccordez la terre, la phase et le neutre aux bornes 1 à 3.
2. Passez les câbles dans la décharge de traction.
3. Raccordez le câble d'alimentation à l'isolateur.

4. [Continuer](#) (voir section 7.8.4.3).

7.8.4.3

Raccorder le groupe de pompage - pompe modulante

Le groupe de pompage comprend une pompe modulante (commandée par modulation de largeur d'impulsion, PWM). Vous devez raccorder cette pompe au contrôleur du système solaire thermique.

1. Raccordez la terre, la phase et le neutre aux bornes 10 à 12.
2. Raccordez PWM et PWM+ aux bornes 1 et 2 de J18.
3. Passez les câbles dans la décharge de traction.
4. [Continuer](#) (voir section 7.8.4.4).

7.8.4.4

Raccorder le collecteur solaire



Remarque

Cette sonde doit être installée dans le collecteur solaire ; référez-vous aux instructions d'installation du collecteur solaire.

Raccordez la sonde (S1) au chauffe-eau comme indiqué ci-dessous :

1. Raccordez la sonde aux bornes 2 et 4 de J13.
2. Passez les câbles dans la décharge de traction.
3. [Continuer](#) (voir section 7.8.4.5).

7.8.4.5

Raccorder la sonde de réservoir



Remarque

Cette sonde est déjà installée dans le réservoir avant livraison. La sonde est installée entre l'entrée et la sortie de l'échangeur thermique. Néanmoins, vous devez toujours raccorder les lignes au contrôleur du système solaire thermique.

1. Raccordez les lignes de la sonde S2 avec les connecteurs à lames au capteur.
2. Raccordez l'autre extrémité aux bornes 2 et 4 de J14.
3. Passez les câbles dans la décharge de traction.
4. [Continuer](#) (voir section 7.8.4.6).

7.8.4.6

Raccorder le câble de communication



Remarque

Le câble de communication doit toujours être raccordé, sinon ni l'appareil, ni le contrôleur du système solaire thermique ne fonctionneront.

1. Raccordez le connecteur double au J16.
2. Passez le câble dans la décharge de traction.
3. Raccordez l'autre extrémité du câble de communication au bornier de l'appareil. Voir
 - [Raccorder le câble de communication à l'appareil](#) (voir section 7.8.4.6).
 - [Schéma électrique de l'appareil](#) (voir section 11.5).
 - [Schéma électrique du système solaire thermique](#) (voir section 11.6).
4. [Raccorder la sonde Q/T optionnelle](#) (voir section 7.8.4.7).
5. Lorsque vous avez terminé de réaliser les raccordements :
 - Installez le couvercle du contrôleur.

7.8.4.7

Raccorder la sonde Q/T



Remarque

Vous pouvez raccorder en option une sonde Q/T à l'installation. Ceci vous permet de calculer la contribution énergétique du système. Pour de plus amples informations relatives à la sonde Q/T, veuillez contacter votre fournisseur.

1. Raccordez le 5V au J12-1.
2. Raccordez la sonde S4 au J12-2.
3. Raccordez la terre au J12-3.
4. Raccordez le « signal débit » au J12-4.
5. Passez le câble dans la décharge de traction.

6. Lorsque vous n'avez plus de connexions à réaliser :
 - Installez le couvercle du contrôleur.

7.9

Mise en service

Pour mettre le chauffe-eau en service

1. Remplissez le chauffe-eau (voir section 7.9.1)
2. Vérifiez la pression d'alimentation de gaz (voir section 7.9.2)
3. Vérifiez la pression du bloc gaz
4. Mesurez le CO₂ (voir section 7.9.4)
5. Mesure de la pression de commutation (voir section 7.9.5)
6. Mettre le chauffe-eau en marche (voir section 7.9.6)

7.9.1

Remplissage

Référez-vous au schéma d'installation pour le remplissage du chauffe-eau :

1. Ouvrez la vanne d'arrêt (11) dans la conduite d'alimentation d'eau chaude.
2. Si présente, ouvrez les vannes d'arrêt (4) dans la conduite de circulation (C).
3. Assurez-vous que la vanne de purge (9) est fermée.
4. Ouvrez le point de prélèvement d'eau chaude (14) le plus proche.
5. Ouvrez la vanne d'arrêt (4) dans la conduite d'alimentation d'eau froide (A). De l'eau froide coule dans le chauffe-eau.
6. Remplissez le chauffe-eau jusqu'à ce un jet d'eau plein s'écoule du point de prélèvement le plus proche. Le chauffe-eau est maintenant complètement rempli.
7. Ouvrez tous les points de prélèvement pour purger l'ensemble de l'installation d'air. Le chauffe-eau est maintenant à la pression de l'alimentation en eau.
8. Assurez-vous qu'il n'y pas d'eau qui sorte du clapet de surpression (15) ou de la soupape T&P (3). Si de l'eau s'écoule :
 - Vérifiez si la pression d'alimentation en eau est supérieure à la valeur spécifiée dans les Détails techniques. Si nécessaire, installez un réducteur de pression (1).
 - Vérifiez que le clapet de surpression dans l'alimentation en eau froide protégée est installé correctement et s'il n'est pas défectueux. Si nécessaire, remplacez le clapet de surpression.

7.9.1.1

Remplir le système solaire thermique



Remarque

Pour des travaux avec la solution diluée de glycol spécifiée par le fabricant, aucune mesure de sécurité particulière n'est requise. Pour des informations relatives au fluide, veuillez contacter le fabricant.



Avertissement

Avant de remplir le système solaire thermique afin de faire l'appoint du fluide de chauffe, assurez-vous que :

- L'appareil est désactivé (voir section 4.2).
- Le système solaire thermique est désactivé. Référez-vous à la documentation du système solaire thermique.
- L'appareil a suffisamment refroidi pour éviter des blessures personnelles (brûlures).

Remarque

La procédure de remplissage décrite dans ce manuel s'applique au système de pompage fourni par le fournisseur de l'appareil. Pour tout autre système, vous devriez suivre la procédure pour ce système.



Avertissement

Afin d'éviter une contamination du glycol, vous devriez rincer le système solaire thermique avec de l'eau avant le remplissage.

Rinçage avec de l'eau

1. Raccordez une alimentation en eau au point de remplissage du groupe de pompage.
2. Raccordez un tuyau de vidange au point de vidange.
3. Ouvrez les robinets aux points d'alimentation et de vidange.
4. Ouvrez le robinet d'alimentation en eau.
5. Laissez le système rincer jusqu'à ce que plus de contamination ne sorte du tuyau.
6. Fermez alors l'alimentation en eau.
7. Vidangez toute l'eau restante du système.
8. Vous pouvez maintenant remplir le système de glycol.

Remplir de glycol

1. Insérez le tuyau de la pompe à glycol dans le bidon contenant le glycol.
2. Raccordez la pompe au bidon.
3. Raccordez le tuyau de la pompe à glycol au groupe de sécurité du groupe de pompage.
4. Ouvrez la vanne du groupe de sécurité.
5. Branchez la pompe à glycol au secteur.
6. Démarrez la pompe à glycol par l'interrupteur ON/OFF sur la pompe à glycol.
7. Arrêtez la pompe à glycol dès que le manomètre sur le groupe de pompage indique une montée en pression.
8. Purgez le système complètement d'air par le purgeur d'air (26, voir le schéma d'installation).
9. Fermez le purgeur d'air lorsque l'air arrête de sortir.
10. Utilisez le menu Service pour activer la pompe (voir section 8.2.9.2).



Remarque

Pour s'assurer que le système solaire thermique est correctement rempli, la pompe du système solaire thermique peut être activée pour un fonctionnement de 2 minutes en utilisant le menu Service.

11. Répétez les étapes 6 à 9 jusqu'à ce que de glycol sort du purgeur d'air (26).

Remarque

Si l'installation ne dispose pas d'un système à vidange autonome, elle devrait être rempli jusqu'à une mise sous pression (1,5 bar).

Si l'installation dispose d'un système à vidange autonome, elle ne devrait pas être mise sous pression. Pour l'installation, le remplissage et la vidange d'un système à vidange autonome, veuillez vous référer aux instructions d'installation et le manuel de l'utilisateur des collecteurs solaires.

12. Désactivez la pompe à glycol.
13. Fermez la vanne du groupe de sécurité et déconnectez la pompe à glycol (avec les tuyaux).

Remarque

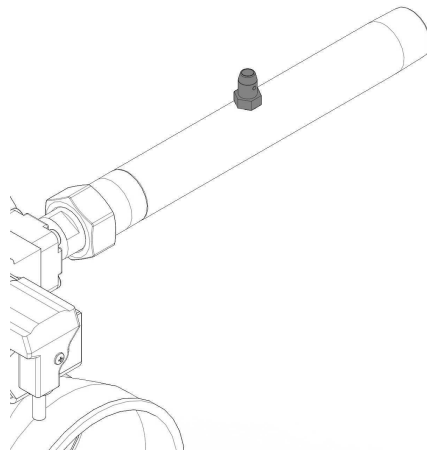
Éliminez le glycol qui se trouve dans le tuyau de remplissage en préservant l'environnement et en respectant les réglementations locales.

7.9.2

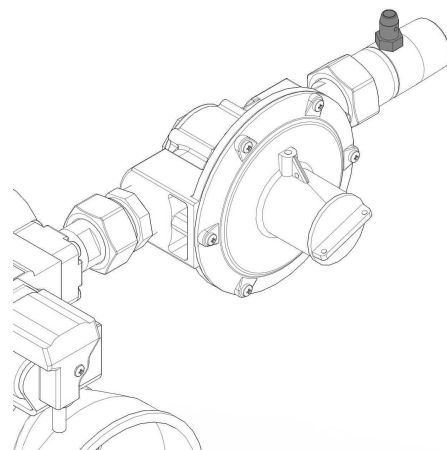
Procédure de contrôle de la pression d'alimentation

Pour contrôler la pression d'alimentation, procédez comme suit :

1. Assurez-vous que l'appareil est hors tension (voir section 4.2.2).
2. Enlevez prudemment les couvercles de l'appareil.
3. La section électrique est maintenant visible.
4. Vous trouverez un raccord de mesure de la pression d'alimentation sur le conduit de gaz avant le bloc gaz (pour les appareils à gaz naturel) ou avant le détendeur (pour les appareils à gaz LP), permettant de mesurer la pression d'alimentation. Ce raccord de mesure dispose d'une vis à garniture d'étanchéité. Desserrez la vis de quelques tours. Ne desserrez pas tout à fait, il est difficile de la resserrer par la suite.



IMD-1095a R0



IMD-1096a R0

5. Ouvrez l'arrivée de gaz et purgez le circuit de conduite de gaz par le biais du raccord de mesure.
6. Raccordez un manomètre au raccord de mesure dès que du gaz s'échappe par ce raccord.
7. Mettez l'appareil sous tension au moyen de l'interrupteur principal.
8. Réglez le contrôleur sur **MARCHE** en déplaçant l'**interrupteur de commande** sur la position **I**.

L'écran indique **CONTROLE INTERNE** pendant environ 10 secondes avant de revenir au menu principal.

```
CONTROLE INTERNE
```

```
PROGRAMME DE SERVICE
HYSTERESIS
▲ HISTORIQUE PANNES
▼ HISTORIQUE APPAR.
SELECTION APPAREIL
ENCLANCHER POMPE
FREQ. D'ENTRETIEN
ANTI LEGIONELLE
CONFIG. CHAUFFAGE
CONFIG. CHAUFFAGE
+OPER. D'ENTRETIEN
```

9. Dans le menu d'entretien **PROGRAMME DE SERVICE**, sélectionnez **CHARGE MAXIMALE**.
10. Confirmez avec **[ENTER]**.
L'écran tel que représenté dans l'image apparaît.

```
OPER. D'ENTRETIEN
+CHARGE MAXIMA
CHARGE PARTIELLE
```

L'appareil se trouve à présent en mode **Charge maximale** et va s'allumer.

11. Une fois que l'écran affiche le texte **EN SERVICE**, vous devez attendre environ 1 minute avant de pouvoir lire la pression dynamique (le ventilateur a besoin de cette période pour tourner à plein régime et permettre ainsi une prise de mesure fiable).
12. Contrôlez la pression en amont à l'aide du manomètre et comparez cette valeur avec celle figurant dans le tableau de gaz.



Remarque

Demandez conseil à votre société de distribution du gaz si la pression d'alimentation n'est pas correcte. A présent, vous ne pouvez pas prendre en service l'appareil. Vous devez maintenant mettre l'appareil hors service (voir section 4.2.2).

Remarque

Vérifiez l'étanchéité du bloc gaz après toute conversion.

13. Fermez l'alimentation de gaz.
14. Débranchez le manomètre et resserrez les vis d'étanchéité du raccord de mesure.
15. Vous pouvez remettre les capots de l'appareil en place dès que vous n'avez plus rien à contrôler ou régler.

7.9.3

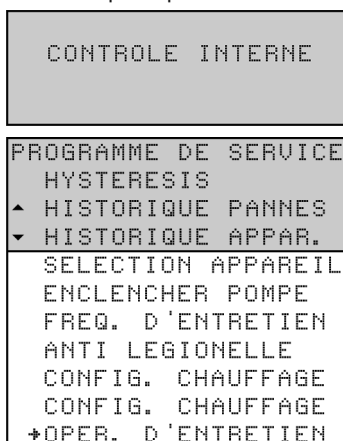
Procédure de contrôle de la pression du bloc gaz

La procédure de contrôle du bloc gaz est uniquement applicable aux appareils dotés d'un détendeur. Si l'appareil ne comporte pas de détendeur, vous pouvez poursuivre avec le réglage de la valeur du CO₂ (voir section 7.9.4).

Pour contrôler la pression du bloc gaz, procédez comme suit :

1. Assurez-vous que l'appareil est hors tension (voir section 4.2.2).
2. Enlevez prudemment les couvercles de l'appareil.
3. La section électrique est maintenant visible.
4. Sur le bloc-gaz se trouve un raccord de mesure pour déterminer la pression du bloc-gaz. Ce raccord de mesure est équipé d'une vis d'étanchéité. Desserrez la vis de quelques tours. Ne desserrez pas tout à fait, il est difficile de la resserrer par la suite.
5. Ouvrez l'alimentation de gaz.
6. Raccordez un manomètre au raccord de mesure.
7. Mettez l'appareil sous tension au moyen de l'interrupteur principal.
8. Réglez le contrôleur sur **MARCHE** en déplaçant l'**interrupteur de commande** sur la position **I**.

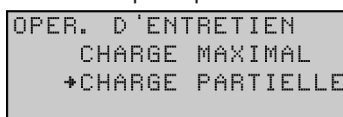
L'écran indique CONTROLE INTERNE pendant environ 10 secondes avant de revenir au menu principal.



7.9.3.1

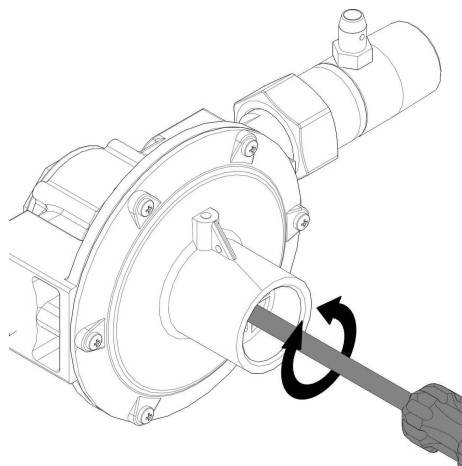
Procédure de contrôle de la pression du bloc gaz

1. Dans le menu d'entretien PROGRAMME DE SERVICE, sélectionnez CHARGE MAXIMALE.
2. Confirmez avec **[ENTER]**.
L'écran tel que représenté dans l'image apparaît.



3. L'appareil se trouve à présent dans le mode **Charge partielle** et va s'allumer.
3. Une fois que l'écran affiche le texte EN SERVICE, vous devez attendre environ 1 minute avant de pouvoir lire la pression dynamique (le ventilateur a besoin de cette période pour tourner à plein régime et permettre ainsi une prise de mesure fiable).
4. Lisez la pression sur le manomètre et comparez cette valeur avec celle figurant dans le tableau de gaz.
5. Réglez, si nécessaire, la pression du bloc gaz à l'aide de la vis de réglage (2) dans le détendeur, jusqu'à ce que la valeur se trouve dans les limites de la valeur indiquée dans le tableau.

Illustration : Réglage pression du bloc gaz



IMD-1096b R0

7.9.4

Réglage CO₂

Pour contrôler la valeur CO₂ pour charge forte et charge partielle, et éventuellement pour la régler, vous procédez de la manière suivante :

1. Assurez-vous que l'appareil est hors tension (voir section 4.2.2).
2. Enlevez prudemment les couvercles de l'appareil.
3. La section électrique est maintenant visible.
4. Placez la sonde du dispositif de mesure de CO₂ dans le raccord de mesure (58) du tuyau d'évacuation des gaz brûlés (le numéro renvoie au chapitre Fonctionnement général de l'appareil (voir section 5.1)).
5. Ouvrez l'arrivée de gaz et purgez le circuit de conduite de gaz.
6. Mettez l'appareil sous tension à l'aide de l'**interrupteur principal**.
7. Mettez l'appareil en service (voir section 4.1).
8. Ouvrez le menu [↔] PROGRAMME DE SERVICE.
9. Générez une demande de chaleur en vidant l'appareil ou en augmentant, dans le menu SERVICE-menu, la valeur pour T_{set}. Utilisez pour cela [↑].

Mesure de la charge maximale

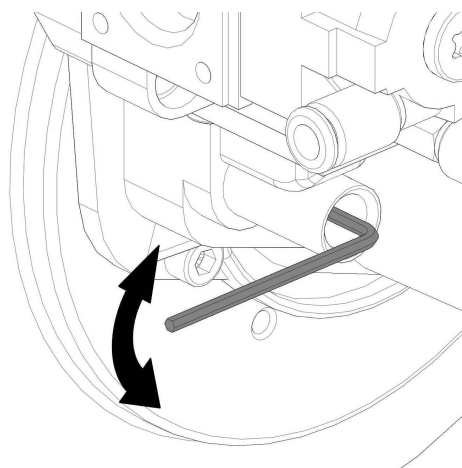
10. Sélectionnez dans le menu de service :
 - PROGRAMME DE SERVICE | CHARGE MAXIMALE
 - Confirmez avec [ENTER].L'appareil se trouve à présent en mode CHARGE MAXIMALE et va s'allumer.



```
SERVICE  _  _
CHARGE MAXIMAL 65°C
                Tset 70°C
EN SERVICE
```

11. L'appareil fonctionne maintenant à **CHARGE MAXIMALE**. Relevez la valeur sur le dispositif de mesure de CO₂ et patientez jusqu'à ce que cette valeur reste stable pendant un certain temps. Cela peut prendre quelques minutes.
12. Comparez la valeur mesurée en charge forte à la valeur indiquée dans le tableau. La valeur de CO₂ en charge maximale doit se trouver dans une plage de $\pm 1,0$ vol% de la valeur de CO₂ indiquée dans le tableau.
13. Réglez, si nécessaire, la valeur CO₂ à l'aide de la vis de réglage, jusqu'à ce que la valeur se trouve dans les limites de la valeur du tableau CO₂.
Vous pouvez vous servir de la clé hexagonale pour vis creuse fournie. La clé se trouve dans le sac en plastique attaché à l'appareil.

Illustration : Réglage CO₂ (charge maximale)



IMD-1095b R0



Remarque

Tournez vers la gauche (sens inverse des aiguilles d'une montre) pour augmenter le débit de gaz (CO₂ plus élevé) et vers la droite (sens des aiguilles d'une montre) pour diminuer le débit de gaz (CO₂ moins élevé).

Remarque

Vérifiez l'étanchéité du bloc gaz après toute conversion.

14. Si vous avez augmenté T_{set}, remettez-le à nouveau à sa valeur originale à l'aide de [↓].
15. Continuez avec la mesure du CO₂ à charge partielle.

Mesure de la charge partielle

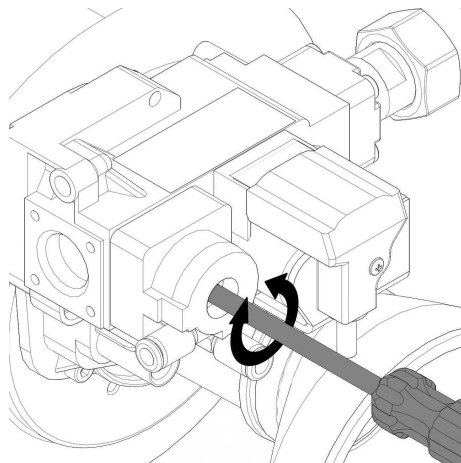
16. Sélectionnez dans le menu de service :
 - PROGRAMME DE SERVICE | CHARGE PARTIELLE
 - Confirmez avec [ENTER].L'appareil se trouve à présent en mode **CHARGE PARTIELLE** et va s'allumer.



```
SERVICE  ▾  ▾
CHARGE PART.  65°C
                Tset 70°C
EN SERVICE
```

17. L'appareil fonctionne maintenant à CHARGE PARTIELLE. Relevez la valeur sur le dispositif de mesure de CO₂ et patientez jusqu'à ce que cette valeur reste stable pendant un certain temps. Cela peut prendre quelques minutes.
18. Comparez la valeur mesurée à la valeur mesurée en charge forte. La valeur de CO₂ en charge partielle doit se trouver dans une plage de ±0,3 vol% de la valeur de CO₂ mesurée en charge maximale.
19. Réglez, si nécessaire, la valeur CO₂ à l'aide de la vis de réglage, jusqu'à ce que la valeur se trouve dans une plage de ±0,3 vol% de la valeur de CO₂ mesurée en charge maximale.

Illustration : Réglage CO₂ (charge partielle)



IMD-1095c R0



Remarque

Tournez vers la gauche (sens inverse des aiguilles d'une montre) pour réduire le débit de gaz (CO₂ moins élevé) et vers la droite (sens des aiguilles d'une montre) pour augmenter le débit de gaz (CO₂ plus élevé).

Remarque

Vérifiez l'étanchéité du bloc gaz après toute conversion.

20. Sortez la sonde de mesure de CO₂ du mamelon de mesure du tuyau d'évacuation de gaz brûlés.
21. Installez le couvercle à nouveau sur le mamelon de mesure du tuyau d'évacuation de gaz brûlés.
22. Fermez l'alimentation de gaz.
23. Remettez les capots en place.

7.9.5

Mesure de la pression de commutation

Pour mesurer la pression de commutation, procédez de la façon suivante :

1. Assurez-vous que l'appareil est hors tension (voir section 4.2.2).
2. Enlevez prudemment les couvercles de l'appareil.
3. La section électrique est maintenant visible.
4. Enlevez les capuchons noirs des points de prise de pression du pressostat.
5. Branchez le + du manomètre sur le H du point de prise de pression du pressostat.
6. Branchez le - du manomètre sur le L du point de prise de pression du pressostat.
7. Réglez le manomètre sur 0.
8. Mettez l'appareil en service (voir section 4.1).
9. L'appareil lance maintenant un cycle de chauffe (voir section 4.1.1).
10. Lisez la pression du compteur au moment où l'appareil passe de PRE-VENTILATION à MANOCONTACT. À ce moment, l'écran d'affichage de l'appareil indique :



```
ON      _ _ _
13:45 Jeudi 63°C
          Tset 65°C
MANOCONTACT
```

11. Assurez-vous que la valeur mesurée correspond à la valeur tirée du tableau.



Remarque

Si le message MANOCONTACT n'apparaît pas, il y a un problème. Ce dernier peut être résolu par un technicien qualifié.

12. Fermez l'alimentation de gaz.
13. Débranchez le manomètre
14. Remplacez les deux capuchons noirs sur le pressostat.

15. Remettez les capots en place.

7.9.6

Mettre le chauffe-eau en marche

Reportez-vous à la procédure indiquée dans la partie Utilisateur pour [Mettre le chauffe-eau en marche](#) (voir section 4.1).

7.10

Mise hors service

Pour mettre le chauffe-eau hors service

1. [Mettez le chauffe-eau à l'arrêt](#) (voir section 7.10.1)
2. Purgez le chauffe-eau

7.10.1

Mettre le chauffe-eau à l'arrêt

Reportez-vous à la procédure indiquée dans la partie Utilisateur pour [Mettre le chauffe-eau à l'arrêt](#) (voir section 4.2) et isoler le chauffe-eau de l'alimentation secteur.


7.10.2

Purge

Certaines activités de maintenance nécessitent la vidange du chauffe-eau. La procédure est la suivante :

1. Activez le MENU PRINCIPAL avec .

```
MENU PRINCIPAL
+OFF
▲ ON
▼ PROGRAMME HEBDOM.
```

2. Placez le pointeur devant ARRET.
3. Confirmez ARRET en appuyant sur **[ENTER]**.
4. Attendez jusqu'à l'arrêt complet du ventilateur. L'icône  disparaît ensuite.



Attention

L'appareil peut tomber en panne si vous n'attendez pas l'arrêt du ventilateur.

5. Mettez l'appareil en position **ARRET (0)** au moyen de l'interrupteur de commande de l'interface opérateur.
6. Mettez l'appareil hors tension en mettant l'interrupteur principal de l'appareil qui se trouve entre l'appareil et le réseau électrique sur **0**.
7. Fermez l'arrivée de gaz (10).
8. Fermez la vanne d'arrêt (11) dans la conduite d'eau chaude.
9. Fermez le robinet d'arrivée (4) dans l'arrivée d'eau froide (A).
10. Ouvrez le robinet de purge (9).
11. Purgez l'appareil (ou l'installation) pour qu'il (elle) puisse se vider complètement.

7.10.2.1

Vidanger le système solaire thermique




Remarque

Pour des travaux avec la solution diluée de glycol spécifiée par le fabricant, aucune mesure de sécurité particulière n'est requise. Pour des informations relatives au fluide, veuillez contacter le fabricant.

1. Activez le MENU avec .

```
MENU PRINCIPAL
+OFF
▲ ON
▼ PROGRAMME HEBDOM.
```

2. Placez le pointeur devant OFF.
3. Confirmez OFF en appuyant sur **[ENTER]**.

4. Attendez jusqu'à l'arrêt complet du ventilateur. L'icône  disparaît ensuite.



Attention

L'appareil peut tomber en panne si vous n'attendez pas l'arrêt du ventilateur.



Avertissement

Le fluide dans les tuyaux et les tuyaux eux-mêmes peuvent être extrêmement chauds !
C'est pourquoi vous devriez attendre que le chauffe-eau ait suffisamment refroidi.

5. Désactivez le système solaire thermique.
6. Raccordez un tuyau au point de vidange le plus bas du système solaire thermique.
7. Insérez le tuyau dans le bidon de glycol.
8. Ouvrez la vanne du point de vidange le plus bas.
9. Ouvrez le purgeur d'air (26) du système solaire thermique.
10. Fermez le purgeur lorsque le bidon est plein.
11. Insérez le tuyau dans un nouveau bidon.
12. Répétez les étapes 6 et 7 jusqu'à plus de glycol de sort du système.
13. Fermez le purgeur d'air et le robinet du point de vidange.
14. Enlevez le tuyau.



Remarque

Éliminez le glycol vidangé en préservant l'environnement et en respectant les réglementations locales.

8 Paramètres

8.1 Interface opérateur

L'interface opérateur est entièrement guidée par menu et permet à l'utilisateur de modifier les paramètres et de vérifier l'état et l'historique du chauffe-eau.

Pour de plus amples informations sur le mode d'utilisation de l'interface opérateur, reportez-vous à [Interface opérateur](#) (voir section 3).

8.2 Programme d'entretien

Le programme d'entretien permet à l'installateur ou au professionnel de la maintenance et de l'entretien de:

- Lire l'historique de l'appareil
- Lire l'historique des dysfonctionnements
- Lire l'historique de l'appareil
- Lire la sélection de l'appareil
- Mettre la pompe en marche/à l'arrêt
- Régler l'intervalle d'entretien
- Mettre en mode Entretien
- Régler la prévention de légionellose
- Configurer le système solaire thermique
- Régler la configuration du chauffage central

```
PROGRAMME DE SERVICE
HYSTERESIS
^ HISTORIQUE PANNES
v HISTORIQUE APPAR.
SELECTION APPAREIL
ENCLANCHER POMPE
FREQ. D'ENTRETIEN
ANTI LEGIONELLE
CONFIG. CHAUFFAGE
CONFIG. CHAUFFAGE
+OPER. D'ENTRETIEN
```

Les paragraphes ci-dessous décrivent brièvement ces sous-menus.



Remarque

Le mode de notation de l'opération du menu service est le même que pour le [menu principal](#) (voir section 4.3.1). Cependant, vous pouvez utiliser pour atteindre le programme d'entretien au lieu de pour le menu principal.

8.2.1 Hystérésis

Le chauffe-eau ne démarre pas immédiatement lorsque la température de l'eau est inférieure au point de consigne de la température. Pour éviter que le chauffe-eau ne se mette en marche et à l'arrêt trop souvent, il y a une marge : l'hystérésis.

Appeliez le menu pour régler l'hystérésis comme suit :

- [↩]: HYSTERESIS BAS

```
HYSTERESIS BAS
+3°C
```

Veuillez vous reporter au [tableau](#) (voir section 11.1) pour la plage de réglage et les paramètres de chaque chauffe-eau.

8.2.2

Afficher l'historique des pannes

Vous pouvez lire l'historique des pannes via :

- [↩]: HISTORIQUE PANNES

Vous obtenez un aperçu des 'Blocking errors' (pannes bloquantes) et 'Lock out errors' (pannes verrouillantes). Dans les deux cas, il faut savoir que le contrôleur réserve 15 lignes pour les 15 derniers messages de dysfonctionnement. S'il y a moins de 15 messages de dysfonctionnement, trois petits points sont représentés. L'écran affiche d'abord les 'Blocking errors'. Après l'actionnement de [ENTER] suivent les 'Lock out Errors'.

L'image donne un exemple des 'Blocking errors'. Dans ce cas, le texte HISTORIQUE PANNES est suivi par (B).

```
HISTORIQUE PANNES(B)
S04 ERREUR CAPTEUR
F06 IONISATION
▼ C02 ERREUR 50 Hz
```

L'image donne un exemple des "Lock out errors". Dans ce cas, le texte HISTORIQUE PANNES est suivi par (L).

```
HISTORIQUE PANNES(L)
F02 VENTILATEUR
F07 ERR. FLAMME
▼ ...
```



Remarque

Pour un aperçu de tous les dysfonctionnements et de la cause correspondante, nous vous renvoyons au [chapitre correspondant](#) (voir section 10.1).

8.2.3

Afficher l'historique de l'appareil

Le sous-menu historique de l'appareil vous permet de lire les heures de fonctionnement, le nombre d'allumages, le nombre de problèmes de flamme et le nombre de problèmes d'allumage.

Pour atteindre le menu permettant de lire l'historique de l'appareil, procédez comme suit:

- [↩]: HISTORIQUE APPAR.
L'image montre un exemple

```
HISTORIQUE APPAREIL
HEURES FONCT. 000410
▲ ALLUMAGES 001000
▼ ERR. FLAMME 000021
ERR. ALLUMAGE 000013
```


8.2.4

Afficher la sélection d'appareil

Pour atteindre le menu permettant d'afficher la sélection d'appareil, procédez comme suit:

- [↩]: SELECTION APPAREIL
Le numéro du chauffe-eau figure sur la plaquette d'identification.
La sélection de l'appareil est correctement réglée en usine.

```
CODE IDP APPREIL
      + 5934
^      8578
v      3379
-----
      6527
      . . . .
```

8.2.5

Mettre la pompe en marche/à l'arrêt

Si une pompe régulée (voir section 7.8.3.2) est installée, elle peut mise en marche ou à l'arrêt via :

- [↩]: ENCLENCHER POMPE
Le réglage par défaut du relais de la pompe est ARRÊT.

```
ENCLENCHER POMPE
+MARCHE
ARRÊT
```

Si le mode PROGRAMME HEBDOM. ou PERIODE SUPPLEM. est activé, le réglage du mode PROGRAMME HEBDOM. ou PERIODE SUPPLEM a la priorité sur la sélection MARCHE/ARRÊT dans le menu de service.

Exemple

Une période du programme hebdomadaire est active. Dans cette période, le réglage du relais de la pompe est ARRÊT. Si dans le menu de service, la commutation de pompe est mise sur MARCHE, alors la pompe reste à l'ARRÊT. La pompe ne se met en MARCHE qu'après la période du programme hebdomadaire.

8.2.6

Régler l'intervalle d'entretien

Par souci de facilité, le contrôleur est exécuté avec un dispositif permettant au technicien de maintenance et d'entretien de régler la fréquence d'entretien.

L'intervalle d'entretien est déterminé en fonction du nombre de mois de service de l'appareil. Il est réglable à 6, 9 et 12 mois. Par défaut, l'intervalle d'entretien est de 12 mois. Si le nombre de mois réglés est atteint, un message approprié apparaît (voir section 3.6.3).

Vous pouvez régler l'intervalle d'entretien via:

- [↩]: FREQ. D'ENTRETIEN

```
FREQ. D'ENTRETIEN
  6
  9 MOIS
+12
```

Pour acquitter le message ENTRETIEN NECESSAIRE, référez-vous à Finalisation (voir section 9.5).

8.2.7

Mode Entretien

L'installateur utilise le menu PROGRAMME DE SERVICE pour régler le CO₂ durant le fonctionnement CHARGE MAXIMALE et le fonctionnement CHARGE PARTIELLE de l'appareil.

Utilisez [↔]:PROGRAMME DE SERVICE pour accéder au menu PROGRAMME DE SERVICE.

```
OPER. D'ENTRETIEN
+CHARGE MAXIMA
CHARGE PARTIELLE
```

Utilisez [↓] et [↑] pour commuter entre CHARGE PARTIELLE et CHARGE MAXIMALE.

Dans le cas d'une demande de chaleur, l'appareil lance un cycle de démarrage et reste sur **CHARGE MAXIMALE** ou **CHARGE PARTIELLE**.

S'il n'y a pas de demande de chaleur, l'installateur doit la créer. Cela peut être par une vidange de l'appareil ou par une augmentation temporaire la valeur de consigne en utilisant [↑]. Après le réglage, la consigne doit être remise à sa valeur initiale en utilisant [↓].

Si vous quittez le menu PROGRAMME DE SERVICE ou si vous ne touchez pas aux boutons pendant 15 minutes, l'appareil revient à son état de fonctionnement initial.

Augmenter la valeur de consigne temporairement pendant CHARGE MAXIMALE ou CHARGE PARTIELLE

1. [↔]:>:PROGRAMME DE SERVICE.

```
OPER. D'ENTRETIEN
+CHARGE MAXIMA
CHARGE PARTIELLE
```

2. Choisissez CHARGE MAXIMALE ou CHARGE PARTIELLE.
Dans l'exemple ci-dessous, la situation est décrite pour CHARGE MAXIMALE, CHARGE PARTIELLE s'effectue de la même manière.
3. Confirmez avec [ENTER].

⏏ ⏏ ⏏ ⏏ ⏏ ⏏

```
SERVICE  ▾  ▾
CHARGE MAXIMAL 47°C
                Tset 65°C
EN SERVICE
```

4. Pour générer une demande de chaleur, vous pouvez augmenter la valeur de consigne temporairement à l'aide de [↑], pour atteindre, par exemple, 70°C.

⏏ ⏏ ⏏ ⏏ ⏏ ⏏

```
SERVICE  ▾  ▾
CHARGE PART.  47°C
                Tset 70°C
EN SERVICE
```

5. Confirmez avec [ENTER].
6. Après ajustement à la quantité de CO₂ (voir section 7.9.4)-, vous devez replacer la consigne à sa valeur initiale à l'aide de [↓].
7. Appuyez 2x sur [↔] pour revenir par le biais du menu PROGRAMME DE SERVICE au menu MENU PRINCIPAL.

```
MENU PRINCIPAL
+OFF
▲ ON
▼ PROGRAMME HEBDOM.
PERIODE SUPPLEM.
MISES AU POINT
```

8.2.8

Régler la prévention de légionellose

Pour éviter toute contamination par la légionellose, le chauffe-eau chauffe l'eau dans l'appareil pendant 1h à 65 °C toutes les semaines. Cette période est paramétrable. Cette période est réglée par défaut sur le lundi de 2h à 3h.

8.2.8.1

Activer et désactiver la Prévention de la légionellose

Pour activer ou désactiver la prévention de la légionellose, sélectionnez :

- [↩]: ANTI LEGIONELLE

```
ANTI LEGIONELLE
+OUI
NON
```

- Sélectionner NO pour désactiver la prévention de la légionellose.
- Sélectionnez YES pour activer la prévention de la légionellose. L'écran suivant apparaît :

```
ON MO 02:00 LEG
OFF MO 03:00
Tset 65°C
+ENTREZ MODIF.
```

- Sélectionnez START pour activer la période indiquée à l'écran. L'écran suivant apparaît. Cet écran indique que la prévention de la légionellose est activée.

⏮ ⏪ ⏩ ⏭ ⏮ ⏭ ⏮

```
LEG LUNDI 60°C
02:45 Lundi 60°C
LU 03:00 Tset 65°C
EN SERVICE
```

8.2.8.2

Prévention de la légionellose, modifier l'heure

Si vous voulez modifier l'heure, sélectionnez :

- [↩]: ANTI LEGIONELLE | OUI | CHANGER

L'écran suivant apparaît.

```
CONFIG. CHAUFFAGE
+CHAUFFAGE CONNECTE
▲ PT REGLAGE CHAUFFA
▼ SIMULTANEITE
```

- Maintenant, programmez le jour et l'heure comme indiqué pour la programmation d'une période supplémentaire dans le menu hebdomadaire (voir section 4.3.9). Dans ce cas, cependant, la pompe est activée automatiquement.
- Sélectionnez START pour démarrer.

8.2.9

Configurer le système solaire thermique

Utilisez le menu Réglages du système solaire thermique pour atteindre les menus affichés ici :

```
CONFIG. SOLAIRE
+SYSTEM DE VIDANGE
▲ TEST PUMPE SOLAIRE
▼ TEMP LIMIT SOLAIRE
DIFFERENCE SOLAIRE
CAPTEUR Q/T
CONTRIBUTION
TEMPERATURES
```

8.2.9.1

Régler le réservoir de vidange autonome

Utilisez ce menu pour indiquer si le système solaire thermique est équipé d'un réservoir de vidange autonome pour le fluide de chauffe. Appelez ce menu comme suit :

- [↩]:REGLAGES SOLAIRE | VIDANGE AUTONOME.

La valeur par défaut est NO.

```
SYSTEME DE VIDANGE
+OUI
NON
```



Remarque

Lors de la mise en service, il est important de vérifier si ce réglage correspond à la configuration du système solaire thermique.

8.2.9.2

Mettre en marche la pompe solaire

Ce menu vous permet de mettre en marche manuellement la pompe du système solaire thermique. Appelez ce menu comme suit :

- [↩]: REGLAGES SOLAIRE | TEST POMPE SOLAIRE.

L'écran suivant apparaît.

```
TEST POMPE SOLAIRE
+ENTREZ
```

Si START est sélectionné, la pompe commencera à fonctionner pendant deux minutes. Après l'écoulement des deux minutes, la pompe s'arrête.

8.2.9.3

Régler la limite solaire

La température de limite solaire est la température d'eau maximale obtenue dans l'appareil par le système solaire thermique (mesurée par la sonde T₁).

La valeur peut se situer entre 65 et 80 °C. La valeur par défaut est de 65 °C.

Si vous réglez la limite solaire plus haute que la consigne (voir section 4.3.3), alors la pompe solaire sera démarrée afin de chauffer l'eau après l'atteinte de la consigne. Cependant, ceci a seulement du sens si le système solaire thermique produit de la chaleur à ce moment. On utilise à cette fin la différence entre les températures en haut du collecteur solaire (S₁) et dans l'appareil (mesurée par S₂).

Appelez ce menu de la limite solaire comme suit :

- [↩]: REGLAGES SOLAIRE | LIMITE SOLAIRE.

```
TEMP LIMIT SOLAIRE
+65°C
```

Veuillez vous référer au [tableau](#) (voir section 11.1) pour la plage de réglage et les valeurs par défaut de chaque chauffe-eau.

8.2.9.4

Régler la différence solaire

La différence solaire est un paramètre qui détermine le déroulement du cycle de chauffe du chauffe-eau. Appelez ce menu comme suit :

- [↩]: REGLAGES SOLAIRE | DIFFERENCE SOLAIRE.

```
DIFFERENCE SOLAIRE
+5°C
```

Veuillez vous reporter au [tableau](#) (voir section 11.1) pour la plage de réglage et la valeur par défaut de chaque chauffe-eau.

8.2.9.5

Régler la sonde Q/T

La contribution énergétique du système solaire thermique peut être calculée (voir section 8.2.9.6) à l'aide la sonde Q/T. Ce calcul n'est possible que si votre installation est équipée d'une telle sonde Q/T. Si cela est la cas, vous devez régler cette valeur sur OUI, sinon NON. Appelez le menu correspondant comme suit :

- [↩]: REGLAGES SOLAIRE | SONDE Q/T.

```
CAPTEUR Q/T
+OUI
NON
```

8.2.9.6

Afficher contribution

Cette option vous permet la lecture de la quantité d'énergie fournie par le système solaire thermique. Pour afficher ces données, l'installation doit être équipée d'une sonde Q/T (voir section 8.2.9.5).

Trois mesures sont affichées à l'écran :

- ACTUAL, l'énergie actuelle : la quantité d'énergie actuellement fournie.
- LAST 24 hr, l'énergie fournie au cours des dernières 24 heures.
- TOTAL, la totalité d'énergie fournie depuis le premier jour.

Appelez ce menu comme suit :

- [↩]: REGLAGES SOLAIRE | TEMPERATURES;

```
CONTRIBUTION
ACTUALLE      00000 kW
DERNIER 24h  00000 MJ
TOTAL         00000 GJ
```

8.2.9.7

Affichage de températures

Cette option vous permet la lecture des mesures des capteurs du système solaire thermique. Trois mesures sont affichées à l'écran :

- S1, la température dans le collecteur,
- S2, la température entre l'entrée et la sortie de l'échangeur thermique du réservoir de stockage,

Appelez ce menu comme suit :

- [↩]: REGLAGES SOLAIRE | TEMPERATURES;

```
TEMPERATURES
S1      84°C
S2      45°C
```

8.2.10

Régler la configuration du chauffage central

Utilisez ce menu pour indiquer si un chauffage central est raccordé à l'installation.



Remarque

Cette fonction n'est pas encore disponible.

- [↩]: REGLAGES CHAUFFAGE

```
CONFIG. CHAUFFAGE
+CHAUFFAGE CONNECTE
▲ PT REGLAGE CHAUFFA
▼ SIMULTANEITE
```


9

Entretien

Le chauffe-eau doit être entretenu au moins une fois par an. L'intervalle d'entretien est déterminé en fonction de la qualité de l'eau, du temps moyen de brûlage par jour et de la température établie pour l'eau.

Sur l'interface opérateur, l'intervalle d'entretien peut être réglé comme rappel. L'affichage indique ENTRETIEN NECESSAIRE lorsque l'intervalle pré-établi s'est écoulé.

Pour déterminer l'intervalle correct, A.O. Smith recommande d'effectuer une vérification du système sur les côtés d'eau et de gaz du chauffe-eau trois mois après l'installation.



Remarque

L'entretien est nécessaire pour conserver un transfert de chaleur efficace vers l'eau. Cela augmente de façon importante la durée de vie utile du chauffe-eau.

Remarque

Si nécessaire, il est possible de commander des pièces de rechange. Pour vous assurer de recevoir les bonnes pièces de rechange, reportez-vous à la plaque signalétique pour connaître le numéro de série, le modèle du chauffe-eau et la catégorie de gaz utilisée. Utilisez ces informations lorsque vous commandez les pièces de rechange.

Réalisez les activités d'entretien suivantes :

- [Préparation](#) (voir section 9.1)
- [Entretien du côté eau](#) (voir section 9.2)
- [Entretien du côté gaz](#) (voir section 9.3)
- [Maintenance du collecteur solaire](#) (voir section 9.4)
- [Finalisation](#) (voir section 9.5)

9.1

Préparation

Pour tester si tous les composants fonctionnent correctement, effectuez les étapes suivantes :

1. Activez le MENU PRINCIPAL avec [].
2. Utilisez [] et [] afin de placer le curseur devant ARRET.
3. Confirmez ARRET en appuyant sur [**ENTER**].

```
MENU PRINCIPAL
+OFF
^ ON
v PROGRAMME HEBDOM.
```

4. Attendez jusqu'à l'arrêt complet du ventilateur. L'icône disparaît ensuite.

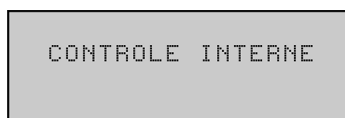


Attention

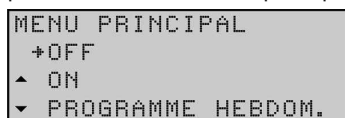
L'appareil peut tomber en panne si vous n'attendez pas l'arrêt du ventilateur.

5. Mettez l'appareil en position **ARRET (0)** au moyen de l'**interrupteur de commande** de l'interface opérateur.

6. Mettez le contrôleur **en marche** en positionnant le **commutateur 0/I** en position **I**.



L'écran d'affichage affiche CONTROLE INTERNE pendant environ 10 secondes et passe ensuite au menu principal.



7. Pour activer le '**mode MARCHÉ**', effectuez les étapes suivantes :
- Appuyez une fois sur la flèche bleue [**↓**] afin de placer le curseur devant MARCHÉ et appuyez sur [**ENTER**].
 - Confirmez la sélection MISE EN SERVICE en appuyant sur [**ENTER**].
8. S'il n'y a pas de demande de chaleur, alors il faut augmenter T_{set} (voir section 4.3.3) . Notez le réglage d'origine. Faites couler de l'eau chaude afin de créer une demande de chaleur.
9. Assurez-vous que le cycle de chauffe se déroule correctement (voir section 4.1.1).
10. Si vous avez apporté une modification à T_{set} , revenez à la valeur d'origine (voir section 4.3.3).
11. Enlevez le couvercle sur le côté supérieur de l'appareil.
12. Contrôlez la pression d'alimentation et la pression de commutation (voir section 7.9.2) et ajustez-les le cas échéant.
13. Assurez-vous de la bonne fixation du système d'évacuation de la fumée et de toutes les pièces qui le composent.
14. Contrôlez la pression différentielle via le commutateur de pression (voir section 7.9.5). Si la pression est trop basse, l'échangeur thermique doit être nettoyé (voir section 9.3.2).
15. Testez le fonctionnement du clapet d'expansion du groupe de sécurité. L'eau doit jaillir.
16. Vérifiez les conduites d'évacuation des soupapes de trop-plein et éliminez les restes de calcaires présents.
17. 17. Vidangez l'appareil, voir vidange (voir section 7.10.2).

9.2 Entretien du côté eau

Pour réaliser l'entretien du côté eau :

- Détartrer le réservoir (voir section 9.2.1)
- Nettoyer le dispositif de purge de condensats (voir section 9.2.2)

9.2.1 Détartrer le réservoir

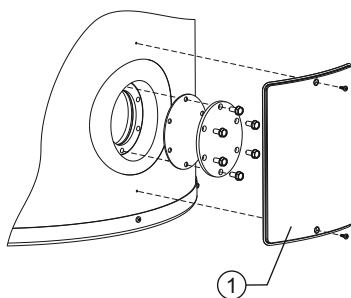
Un dépôt calcaire et du tartre empêchent la bonne conduction de la chaleur vers l'eau. Un détartrage périodique empêche la formation de ce dépôt. La durée de vie de l'appareil s'en trouve prolongée et le processus d'échauffement optimisé.

En déterminant la fréquence des entretiens, il convient de tenir compte de la vitesse de l'entartrage. Le tartre dépend de la condition locale de l'eau, de la consommation et de la température de l'eau réglée. Afin de prévenir le tartre trop massif, nous conseillons de régler la température à 60°C maximum.

Afin de garantir un bon verrouillage étanche des ouvertures de nettoyage, il faudra remplacer les joints d'étanchéité, boulons et éventuellement le couvercle après les avoir ouvertes. Votre fournisseur /fabricant peut vous fournir les kits nécessaires.

L'appareil est doté d'une ouverture de nettoyage pour faciliter le détartrage et le nettoyage du réservoir.

Illustration : Ouverture de nettoyage



IMD-0080 R1

1. Démontez le couvercle (1) du manteau extérieur (voir l'image).
2. Dévissez les boulons.
3. Enlevez le couvercle et le joint d'étanchéité.
4. Inspectez le réservoir et enlevez les couches de calcaire et encrassements.
5. Utilisez un produit de détartrage s'il n'est pas possible d'enlever le tartre manuellement. Veuillez contacter votre fournisseur / fabricant à propos du produit adéquat.
6. Fermez l'ouverture de nettoyage. Afin d'éviter d'endommager le réservoir, les boulons doivent être serrés avec un couple de 50 Nm maximum. Veuillez utiliser les outils correspondants.

9.2.2

Nettoyer le dispositif de purge de condensats

Il est nécessaire de nettoyer régulièrement l'évacuation des condensats et le siphon pour prévenir tout colmatage.

9.3

Entretien du côté gaz

Effectuez l'entretien du côté gaz lorsque le chauffe-eau ne fonctionne pas correctement, que le différentiel de pression d'air n'est pas correct et/ou que la valeur de CO₂ n'est pas correcte.

Pour réaliser l'entretien du côté gaz :

- [Nettoyez le brûleur](#) (voir section 9.3.1)
- [Nettoyez l'échangeur thermique](#) (voir section 9.3.2)

9.3.1

Nettoyer le brûleur

1. Démontez le brûleur
2. Retirer les saletés qui peuvent être présentes sur le brûleur.
3. Montez le brûleur.

9.3.2

Nettoyer l'échangeur thermique

1. Démontez le brûleur
2. Nettoyez la chambre du brûleur de l'échangeur thermique au moyen d'un aspirateur et d'une brosse tendre.
3. Démontez l'évacuation des fumées.
4. Nettoyez l'extrémité de l'échangeur thermique avec de l'eau de la canalisation.
5. Montez le brûleur.
6. Montez l'évacuation des fumées.



Remarque

Contrôlez de nouveau la pression différentielle après le nettoyage. Si la pression différentielle après le nettoyage est trop basse, prenez contact avec le fournisseur de l'appareil.

9.4

Maintenance du collecteur solaire

Référez-vous au manuel de l'utilisateur du collecteur solaire. Si ce sujet n'est pas traité dans le manuel, contactez le fournisseur des collecteurs.

9.5

Finalisation

Pour achever l'entretien, effectuez les étapes suivantes :

1. Remplissez le chauffe-eau (voir section 7.9.1).
2. Mettez l'appareil en service (voir section 4.1).
3. Vérifiez la valeur de CO₂ (voir section 7.9.4).
4. Contrôlez la pression de commutation du pressostat (voir section 7.9.5).
5. Acquitez le message ENTRETIEN NECESSAIRE. Le message affiché à l'écran peut être réinitialisé de deux manières différentes :
 - *Réinitialisation temporaire* : Pour reporter le message, appuyez une fois. Il s'affichera à nouveau après 7 jours.
 - *Réinitialisation complète* : Vous pouvez réinitialiser le message complètement en maintenant les deux boutons enfoncés simultanément pendant 5 sec.

Après une réinitialisation complète, le message suivant s'affiche à l'écran. Il NE s'affiche PAS pour la réinitialisation temporaire.

```
REDEMARRAGE  
FREQ. D'ENTRETIEN  
SUCCES
```


10 Pannes

10.1 Pannes et avertissements

Le chauffe-eau peut présenter trois types différents de pannes et d'avertissements :

- Pannes générales, non affichées
- Pannes affichées, divisées en deux groupes différents :
 - Pannes verrouillantes : une fois le problème résolu, vous pouvez réinitialiser la panne pour reprendre les opérations. Le code affiché et le rétroéclairage de l'affichage clignotent.
 - Pannes bloquantes : une fois le problème résolu, la panne se réinitialise automatiquement pour reprendre les opérations. Le code est affiché de façon fixe et le rétroéclairage de l'affichage clignote.

Les dysfonctionnements sont indiqués à l'écran comme suit :

- Ligne un: un code suivi d'une brève description. Le code se compose d'une lettre et de deux chiffres.
- Lignes deux, trois et quatre: une description qui alterne avec une action toutes les deux secondes. Voir les images. La première montre un dysfonctionnement possible, la deuxième l'action de contrôle correspondant.

```
S02: ERREUR CAPTEUR  
      CAPTEUR 1  
      SUPERIEUR RESERVOIR  
      DECONNECTE
```

```
S02: ERREUR CAPTEUR  
      CONTROLLER CAPTEUR  
      SUPERIEUR
```

- Avertissements affichés



Remarque

Il est possible de visionner l'historique des pannes du chauffe-eau. Reportez-vous à la section [Historique des pannes](#) (voir section 8.2.2).

10.1.1

Pannes générales



Remarque

Pour le codage des raccordements, reportez-vous au schéma de câblage électrique.

Indication	Cause	Mesure
Odeur de gaz	Il y a une fuite de gaz	<ul style="list-style-type: none"> Refermez immédiatement la vanne gaz. N'opérez aucun commutateur ou interrupteur. Pas de flammes nues. Ventilez la chaufferie. Contactez immédiatement votre technicien d'installation ou votre société locale de distribution du gaz.
L'affichage est éteint	Le chauffe-eau est hors tension.	<u>Mettez le chauffe-eau en marche</u> (voir section 4.1).
	Il n'y a pas de tension d'alimentation.	Vérifiez que : <ul style="list-style-type: none"> l'interrupteur de commande est réglé sur I ; le coupe-circuit est réglé sur ON ; il y a du courant électrique au niveau du coupe-circuit ; il y a du courant électrique au niveau du bloc de raccordement électrique. La tension mesurée doit être de 230 V _{CA} (-15 %, +10 %).
	Fusible(s) défectueux	Remplacez le/les fusible(s).
Fuite d'eau	Il y a une fuite provenant d'un raccord d'eau fileté.	Serrez le raccord fileté.
	Il y a une fuite de condensat.	Vérifiez que le dispositif de décharge d'eau de condensation fonctionne correctement. Si nécessaire, réparez le dispositif de décharge de l'eau.
	Il y a une fuite provenant d'un autre chauffe-eau ou d'un segment de tuyauterie situé à proximité.	Établissez l'origine de la fuite.
	Il y a une fuite provenant du réservoir du chauffe-eau.	Contactez le fournisseur de votre chauffe-eau.
Allumage explosif	La pression d'alimentation de gaz est incorrecte.	Vérifiez la pression d'alimentation de gaz. Reportez-vous à la section Pression d'alimentation de gaz.
	La valeur de CO ₂ est incorrecte.	Vérifiez la valeur de CO ₂ . Reportez-vous à la section Valeur de CO ₂ .
	Le brûleur est encrassé.	Nettoyez le brûleur. Reportez-vous à la section <u>Entretien du côté gaz</u> (voir section 9.3).
	Il y a une fuite d'air entre le diffuseur et le raccord flexible d'air.	Vérifiez que : <ul style="list-style-type: none"> le raccord flexible d'air n'est pas endommagé. Si nécessaire, remplacez le raccord flexible d'air ; le raccord flexible d'air est correctement raccordé au diffuseur. Si nécessaire, resserrez le collier de serrage.

Indication	Cause	Mesure
Quantité d'eau chaude insuffisante ou pas d'eau chaude	Le chauffe-eau est hors tension.	Mettez le chauffe-eau en marche (voir section 4.1).
	Il n'y a pas de tension d'alimentation.	Vérifiez que : <ul style="list-style-type: none"> • l'interrupteur de commande est réglé sur I ; • le coupe-circuit est réglé sur ON ; • il y a du courant électrique au niveau du coupe-circuit ; • il y a du courant électrique au niveau du bloc de raccordement électrique. La tension mesurée doit être de 230 V _{CA} (-15 %, +10 %).
	La réserve d'eau chaude est épuisée.	Réduisez la consommation d'eau chaude. Attendez que le chauffe-eau soit chaud.
	Le contrôleur est en mode ARRÊT.	Régalez le contrôleur en mode MARCHÉ.
	La température (T _{set}) est réglée à un niveau trop bas.	Régalez la température (T _{set}) sur une valeur plus élevée.
Fuite de glycol	Fuite d'un raccordement de fluide (filet)	Serrez le raccord fileté.
	Fuite d'un composant	1. Serrez les joints du composant 2. Tout composant défectueux doit être remplacé
	Fuite du système solaire thermique	Consultez le fournisseur et/ou le fabricant

10.1.2

Pannes affichées



Remarque

Pour le codage des raccordements, reportez-vous au schéma de câblage électrique.

Remarque

Contactez votre technicien d'entretien si la panne persiste.

Code et description	Cause	Mesure
S01 (panne bloquante) Circuit ouvert de la sonde de température T ₂ en bas du réservoir.	Le capteur n'est pas (correctement) raccordé.	Raccordez le connecteur de la sonde à JP3.
	Rupture de câble et/ou capteur défectueux	Remplacez le câble et/ou le capteur
S02 (panne bloquante) Circuit de la sonde 1 de la sonde de température T ₁ ouvert en haut de la cuve ₍₁₎ .	Le capteur n'est pas (correctement) raccordé.	Raccordez le connecteur de la sonde à JP5.
	Rupture de câble et/ou capteur défectueux	Remplacez le câble et/ou le capteur
S03 (panne bloquante) Circuit de la sonde 2 de la sonde de température T ₁ ouvert en haut de la cuve ₍₁₎ .	Le capteur n'est pas (correctement) raccordé.	Raccordez le connecteur de la sonde à JP5.
	Rupture de câble et/ou capteur défectueux	Remplacez le câble et/ou le capteur
S04 (panne bloquante) Circuit de la sonde factice ouvert 1	Sonde factice pas (correctement) raccordée.	Fermez le connecteur de la sonde factice (sondes factices 1 et 2) à JP4
	Sonde factice défectueuse	Remplacez la sonde factice

Code et description	Cause	Mesure
S05 (panne bloquante) Circuit de la sonde factice ouvert 2	Sonde factice pas (correctement) raccordée.	Fermez le connecteur de la sonde factice (sondes factices 1 et 2) à JP4
	Sonde factice défectueuse	Remplacez la sonde factice
S07 (panne bloquante) Circuit ouvert de la sonde de température S ₂ en bas du réservoir.	Le capteur n'est pas (correctement) raccordé.	Raccordez la ligne du capteur sur J14 (bornes 2 et 4) du contrôleur du système solaire thermique
	Rupture de câble et/ou capteur défectueux	Remplacez le câble et/ou le capteur
S08 (panne bloquante) Circuit ouvert de la sonde de température S ₁ dans le collecteur.	Le capteur n'est pas (correctement) raccordé.	Raccordez la ligne du capteur sur J13 (bornes 2 et 4) du contrôleur du système solaire thermique
	Rupture de câble et/ou capteur défectueux	Remplacez le câble et/ou le capteur
S11 (panne bloquante) Court-circuit de la sonde de température T ₂ en bas du réservoir.	Court-circuit dans le circuit du capteur	Remplacez le câble et/ou le capteur
S12 (panne bloquante) Court-circuit de la sonde 1 de la sonde de température T ₁ en haut de la cuve ₍₁₎	Court-circuit dans le circuit du capteur	Remplacez le câble et/ou le capteur
S13 (panne bloquante) Court-circuit de la sonde 2 de la sonde de température T ₁ en haut de la cuve ₍₁₎ .	Court-circuit dans le circuit du capteur	Remplacez le câble et/ou le capteur
S14 (panne bloquante) Court-circuit de sonde factice 1	Court-circuit dans le circuit du capteur	Remplacez la sonde factice (2).
S15 (panne bloquante) Court-circuit de sonde factice 2	Court-circuit dans le circuit du capteur	Remplacez la sonde factice (2).
S17 (panne bloquante) Court-circuit de la sonde de température S ₂ en bas du réservoir.	Court-circuit dans circuit du capteur	Remplacez le câble et/ou le capteur
S18 (panne bloquante) Court-circuit de la sonde de température S ₁ dans le collecteur.	Court-circuit dans circuit du capteur	Remplacez le câble et/ou le capteur

Code et description	Cause	Mesure
F01 (panne bloquante) Défaillance dans le circuit d'alimentation	Phase et neutre intervertis.	<u>Raccordez la phase et le neutre correctement</u> (voir section 7.8), l'appareil est sensible à la phase
	Condensation sur la sonde d'ionisation	<ul style="list-style-type: none"> • Détachez le câble de la sonde d'ionisation • Provoquez 3 fois l'allumage de l'appareil avec un circuit d'ionisation interrompu • Raccordez le câble d'ionisation sur la sonde d'ionisation. • Allumez l'appareil de nouveau • Suite aux tentatives d'allumage, la condensation a disparu
	Neutre flottant	Installez un <u>transformateur isolant</u> (voir section 7.8.3.1)
F02 (panne verrouillante) Le ventilateur ne tourne pas au bon régime.	Moteur et/ou rotor défectueux.	<ul style="list-style-type: none"> • Vérifiez le moteur et le rotor • Si le moteur/rotor est défectueux, le ventilateur doit être remplacé. • Réinitialisez le contrôleur
	Rupture du câble	<ul style="list-style-type: none"> • Contrôlez les câbles entre le ventilateur et le contrôleur. • En cas de rupture d'un câble, le faisceau de câbles doit être remplacé. • Réinitialisez le contrôleur
	Ventilateur encrassé ou bloqué	<ul style="list-style-type: none"> • Contrôlez si le ventilateur est encrassé et réparez si nécessaire • Vérifiez si le rotor peut tourner librement • Réinitialisez le contrôleur
	Une chute de tension dans l'alimentation fait que le ventilateur ne tourne pas au bon régime.	<ul style="list-style-type: none"> • La tension d'alimentation doit être 230 VAC (-15%, +10%) • Réinitialisez le contrôleur

Code et description	Cause	Mesure
F03 (panne verrouillante) L'interrupteur de pression ne fonctionne pas correctement	Rupture de câble / Circuit ouvert	<ul style="list-style-type: none"> • Contrôlez le câblage entre l'interrupteur de pression et l'unité de commande • Si nécessaire, remplacez le câblage.
	L'interrupteur de pression ne se ferme pas	<ul style="list-style-type: none"> • Contrôler la vitesse de fonctionnement du ventilateur. • Vérifiez si les tuyaux de l'interrupteur de pression d'air et le tuyau d'alimentation en air entre le ventilateur et le brûleur sont bien montés. Montez-les de nouveau si nécessaire. • Vérifiez si les tuyaux de l'interrupteur de pression d'air et le tuyau d'alimentation en air entre le ventilateur et le brûleur ne présentent pas de fissures. Remplacez les tuyaux le cas échéant. • Vérifiez si l'évacuation des fumées est conforme . • Contrôlez si l'évacuation des fumées n'est pas bloquée. Remédiez à un éventuel blocage • Vérifiez si les condensats sont correctement évacués. Remédiez à un éventuel blocage. • Mesurez la pression différentielle sur l'interrupteur de pression. Voir le tableau. En cas de pression différentielle insuffisante, nettoyez l'échangeur thermique. Vérifiez, en cas de pression différentielle suffisante, si l'interrupteur de pression se ferme au moyen d'un multimètre.

Code et description	Cause	Mesure
F04 (panne verrouillante) Trois tentatives d'allumage infructueuses.	Pas de gaz	<ul style="list-style-type: none"> Ouvrez le robinet de gaz principal et/ou le robinet de gaz du bloc-gaz Vérifiez la pression d'alimentation sur le bloc-gaz Rétablissez l'arrivée de gaz si nécessaire
	Présence d'air dans les tuyaux de gaz.	Purgez l'air du tuyau de gaz (voir section 7.9.2) et mesurez la pression d'alimentation et la pression de commutation.
	Défaillance dans le circuit de bougie d'allumage.	<ul style="list-style-type: none"> Contrôlez si la bougie d'allumage est connectée correctement (JP2). Contrôlez le câblage de la bougie d'allumage. Mesurez la résistance au niveau de la bougie d'allumage. Celle-ci doit se situer entre 2 et 10 ohm (à température ambiante). Vérifiez si la bougie d'allumage s'illumine en cours de l'allumage Si nécessaire, remplacez la bougie d'allumage.
	Défaillance dans le circuit d'ionisation.	<ul style="list-style-type: none"> Contrôlez si la sonde d'ionisation est connectée correctement (JP2). Contrôlez le câblage de la sonde d'ionisation Mesurez le courant d'ionisation. Il doit faire au moins 1,5 mA. Si nécessaire, remplacez le câblage.
	Tension d'alimentation trop basse	La tension d'alimentation doit être 230 VAC (-15%, +10%)
F05 (panne verrouillante) L'appareil signale trop de flammes défectueuses.	Mauvaise traversée de la toiture ou du mur. Recirculation des fumées.	<ul style="list-style-type: none"> Vérifiez qu'un terminal supérieur ou latéral a été installé. (voir section 7.7) Si nécessaire, installez un terminal supérieur ou latéral correct. Assurez-vous que le terminal supérieur ou latéral débouche à un endroit autorisé.
F06 (panne bloquante) Court-circuit entre la sonde d'ionisation et la terre	Contact avec des surfaces métalliques par rupture de câble. ou une sonde d'ionisation déformée.	Contrôlez le câblage et la sonde d'ionisation. Remplacez câble et sonde d'ionisation si nécessaire.
	Partie de la Sonde d'ionisation en céramique cassée/fissurée.	<ul style="list-style-type: none"> Contrôlez si la partie de la Sonde d'ionisation en céramique est encore entière au niveau de la plaque de distribution d'air du brûleur. Si ce n'est pas le cas, remplacez la sonde d'ionisation.
F07 (panne verrouillante) Une flamme a été constatée après la fermeture de la vanne de gaz.	Vannes de gaz défectueuses	<ul style="list-style-type: none"> Vérifiez s'il y a encore de pression dans le brûleur quand les vannes de gaz sont fermées. Vérifiez s'il y a encore une flamme quand les vannes de gaz sont fermées. Si c'est le cas, remplacez le bloc-gaz.
F08 (panne verrouillante) Message d'erreur du relais de sécurité	Détection de flamme avant que la vanne de gaz soit ouverte.	<ul style="list-style-type: none"> Réinitialisez le contrôleur Si le dysfonctionnement apparaît de nouveau, remplacez le contrôleur

Code et description	Cause	Mesure
F09 (panne verrouillante) Protection de la température de l'eau	La température, en haut de la cuve, est supérieure à 93 °C.	<ul style="list-style-type: none"> • Vérifiez le fonctionnement de la pompe de circulation (si présente). • Vérifiez la position de la sonde de température T₁ • Réinitialisez le contrôleur
F11 (panne bloquante) Détection de flamme avec vanne de gaz fermée.	Vannes de gaz défectueuses	Voir F07.
F18 (panne bloquante) Erreur de communication	Pas d'alimentation électrique sur le contrôleur solaire	<ul style="list-style-type: none"> • Vérifiez que le contrôleur du système solaire thermique est alimenté en courant • 2. La tension à mesurer doit être de 230 VAC (-15%, +10%)
	Pas de câble ou câble endommagé	<ul style="list-style-type: none"> • Vérifiez le câblage (câble de communication) entre le contrôleur principal et le contrôleur du système solaire thermique. • Si le câble est manquant, raccordez-en un. • Si le câble est endommagé, remplacez-le
	Court-circuit dans la sonde-Q/T	<p>Vérifiez si la sonde Q/T est correctement connectée JP2au contrôleur.</p> <ul style="list-style-type: none"> • Débranchez la sonde Q/T. • Si l'erreur de communication disparaît, la sonde Q/T doit être remplacée.
F19 (panne bloquante) La tension d'alimentation est trop basse.	La tension d'alimentation est insuffisante.	<ol style="list-style-type: none"> 1. Vérifiez si le contrôleur est sous tension. 2. La tension à mesurer doit être de 230 VAC (-15%, +10%)
C02 (panne verrouillante) Message d'erreur provenant du contrôleur.	Tension de référence incorrecte provenant du convertisseur AD.	<ol style="list-style-type: none"> 1. Réinitialisez le contrôleur 2. Contrôlez si la fréquence de la tension d'alimentation est conforme. Si ce n'est pas le cas, prenez contact avec votre installateur
Message d'erreur interne du régulateur de l'appareil.	<ul style="list-style-type: none"> • Erreur de lecture EEPROM. • Erreur 50 Hz. • Erreur de communication interne. 	<ol style="list-style-type: none"> 3. Si la fréquence est bonne, mais que le dysfonctionnement n'est pas résolu, remplacez la commande.
Message d'erreur interne du régulateur de l'appareil.	<ul style="list-style-type: none"> • Erreur du relais de vanne de gaz • Panne du relais de sécurité. • Panne du relais d'allumage. • Erreur de RAM • Erreur d'EEPROM • Le contenu de l'EEPROM ne correspond pas à la version du logiciel • Erreur de logiciel du processeur. 	
C03 (panne bloquante) Erreur de réinitialisation	Trop de réinitialisations dans une courte période	Attendez que l'erreur ait disparu (maximum 1 heure). Si le dysfonctionnement ne disparaît pas, le régulateur de l'appareil doit être remplacé.
C04 (panne bloquante) Erreur de sélection d'appareil	Mauvaise sélection de l'appareil / mauvaise résistance de sélection	<ol style="list-style-type: none"> 1. Vérifiez si le bon chauffe-eau est sélectionné. 2. Si le bon appareil est sélectionné, installez la bonne résistance de sélection. 3. Si un mauvais chauffe-eau a été sélectionné, sélectionnez le bon appareil.

Code et description	Cause	Mesure
C05 (panne bloquante) Message d'erreur provenant du contrôleur solaire	<ul style="list-style-type: none"> Tension de référence incorrecte provenant du convertisseur AD. Erreur d'EEPROM 	<ul style="list-style-type: none"> Réinitialisez le contrôleur Contrôlez si la fréquence de la tension d'alimentation est conforme (voir section 11.1). Si cela n'est pas le cas, contactez l'installateur. Si la fréquence est bonne, mais que le dysfonctionnement n'est pas résolu, remplacez le contrôleur solaire.
E01 (panne bloquante) La protection de température en haut du réservoir est activée.	La température de l'eau dans la partie supérieure de la cuve est de > 88 °C.	Aucune. Il s'agit d'un message temporaire qui disparaît de lui-même et qui peut également apparaître plusieurs fois.
E03 (panne verrouillante) Problème de sonde de température T ₁ en haut du réservoir.	Les deux capteurs de température de la cuve mesurent pendant au moins 60 secondes une différence de > 10 °C.	<ol style="list-style-type: none"> Vérifiez la position et le câblage de la sonde. Réinitialisez le contrôleur si nécessaire. Remplacez la sonde si le dysfonctionnement n'est pas résolu.
E04 (panne verrouillante) Problème de sonde factice ⁽²⁾ .	Les deux sondes factices mesurent pendant au moins 60 secondes une différence de > 10 °C.	<ol style="list-style-type: none"> Contrôlez le câblage de la sonde factice 1 et de la sonde factice 2. Réinitialisez le contrôleur si nécessaire. Remplacez la sonde factice si le dysfonctionnement n'est pas résolu.

10.1.3

Avertissements



Remarque

Pour le codage des raccordements, reportez-vous au schéma de câblage électrique.

Indication	Cause	Remarque
Durée de fonctionnement max: Entretien nécessaire	Le nombre d'heures de fonctionnement réelles est supérieur au nombre d'heures programmées.	Le chauffe-eau fonctionne, mais affiche cet avertissement. L'entretien périodique fait partie de la Garantie . Le non-respect de cette condition entraîne l'annulation de la garantie.
La protection par anodes ne fonctionne pas.	<ul style="list-style-type: none"> Les câbles entre le potentiomètre et les anodes sont détachés ou mal raccordés. La mise à la terre des anodes est détachée. Le chauffe-eau n'est pas rempli d'eau. 	<ol style="list-style-type: none"> Branchez correctement les câbles et l'avertissement disparaît. Si le câblage est correct, mais l'avertissement reste actif, contrôler si la mise à terre fonctionne correctement et si le réservoir est rempli d'eau.
		Remarque L'appareil fonctionne, mais il n'y a pas de protection par anodes pour le réservoir.
La pompe du système solaire thermique ou la sonde Q/T ne sont pas correctement raccordées	Lignes détachées ou raccordées incorrectement	<ol style="list-style-type: none"> Raccordez la pompe ou la sonde Q/T correctement et l'avertissement disparaît. Si le câblage est correct, mais l'avertissement reste actif, remplacez la pompe ou la sonde. <p>Pour remplacer les composants nécessaires, prenez contact avec votre installateur.</p>

Indication	Cause	Remarque
Sonde Q/T non identifiée	Échec de l'identification	<ol style="list-style-type: none"> 1. Débranchez l'appareil et le Solar Heat Master brièvement du secteur. 2. Vérifiez le câblage. 3. Si la déconnexion n'a pas résolu le problème et si le câblage est correct et la sonde Q/T n'est toujours pas reconnue, la sonde Q/T ou le Solar Heat Master sont défectueux.
Température collecteur trop élevée	La température S_1 est supérieur à $T_{\text{collector max}}$.	<ol style="list-style-type: none"> 1. Vous pouvez faire disparaître ce message automatiquement en permettant au fluide de chauffe de refroidir. 2. Vous pouvez également supprimer ce message manuellement en appuyant simultanément sur les boutons RESET et ENTER. <p>Systèmes sans vidange autonome :</p> <p>La pompe du système solaire fonctionne pendant 10 minutes à pleine puissance, circulant le fluide dans le système solaire. Si $T_{\text{col}} > T_{\text{collector max}}$ après ce temps, la pompe s'arrête pour 30 minutes. Après les 30 minutes, la pompe démarre de nouveau et le système solaire thermique vérifie si T_{col} est inférieur à $T_{\text{collector max}}$.</p> <p>Systèmes avec vidange autonome :</p> <p>La pompe du système solaire s'arrête immédiatement (pour 30 minutes). Après les 30 minutes, la pompe démarre de nouveau et le système solaire thermique vérifie si T_{col} est inférieur à $T_{\text{collector max}}$.</p>

11 Annexes

11.1 Détails techniques

Description	Unité	SGS 40	SGS 60
Général			
Capacité	litres	370	370
Poids à vide	kg	245	245
Charge maximum au sol	kg	615	615
Pression de service maximale	kPa (bar)	800 (8)	800 (8)
Pression de service maximale - Échangeur thermique	kPa (bar)	600 (6)	600 (6)
Thermostat de contrôle - plage de réglage	°C	40...80	40...80
Thermostat de contrôle - valeur par défaut	°C	65	65
Hystérésis vers le bas - plage de réglage	°C	2...12	2...12
Hystérésis vers le bas - valeur par défaut	°C	5	5
Plage de réglage du différentiel solaire	°C	0...8	0...8
Différentiel solaire - valeur par défaut	°C	3	5
Plage de réglage de la limite solaire	°C	65...80	65...80
Limite solaire - valeur par défaut	°C	65	65
Nombre d'anodes (électriques)	-	2	2
Pression différentielle mesurée sur l'interrupteur de pression	Pa	≥ 165	≥ 165
Pression différentielle d'ouverture de l'interrupteur de pression	Pa	≤ 115	≤ 115
Temps de chauffage $\Delta T = 45 \text{ °C}$	min.	15	11
Électricité			
Consommation électrique de l'appareil	W	60	120
Consommation électrique du contrôleur solaire	W	max. 700	max. 700
Tension d'alimentation (-15% +10% VAC)	Volt	230	230
Fréquence secteur ($\pm 1\text{Hz}$)	Hz	50	50
Classe IP	-	IP 20	IP 20

Description	Unité	SGS 40	SGS 60
Profil de charge	-	XXL	XXL
Class Efficacité Énergétique (Étiquette d'Énergie)	-	A	A
Efficacité Énergétique	%	90	92
Consommation journalière d'électricité	kWh	0,259	0,260
Consommation journalière de combustible	kWh GCV	26,802	26,192
Eau mitigée à 40°C (V40)	ltr.	œ	œ
D'Autres Profils de Soutirage Déclaré	-	-	-
Efficacité Énergétique	%	-	-
Consommation journalière d'électricité	kWh	-	-
Consommation journalière de combustible	kWh GCV	-	-
Eau mitigée à 40°C (V40)	ltr.	-	-

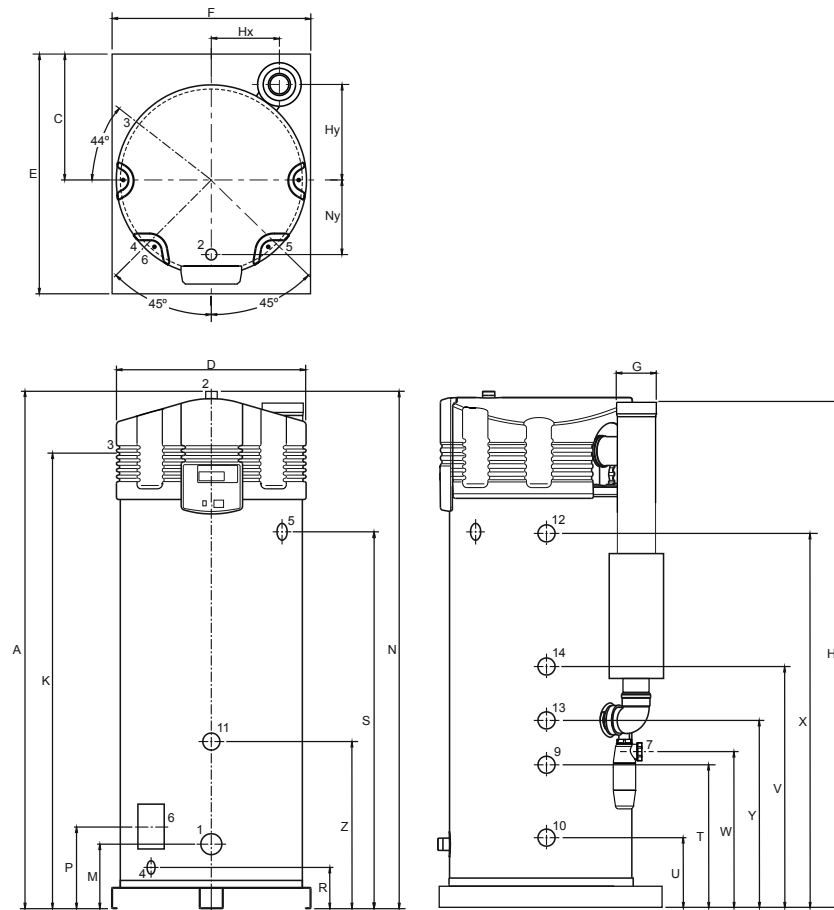
Description	Unité	Valeur
Pression maximale des conduites d'alimentation en eau froide	kPa (bar)	800 (8)
Pression de déversement T&P	kPa (bar)	1000 (10)
Température de déversement T&P	°C	97

11.2 Dimensions

Taille	Description	Unité	SGS 40	SGS 60
A	Hauteur totale	mm	2055	2055
C	Position sur la palette	mm	490	490
D	Diamètre de l'appareil	mm	705	705
E	Profondeur	mm	925	925
F	Largeur	mm	850	850
G	Diamètre de l'évacuation des fumées	mm	100/150	100/150
H	Hauteur conduit d'évacuation des fumées / d'alimentation en air	mm	2020	2020
Hx	x-position conduit d'évacuation des fumées	mm	260	260
Hy	y-position conduit d'évacuation des fumées	mm	370	370
K	Hauteur du raccordement au gaz	mm	1960	1960
M	Hauteur de l'alimentation en eau froide	mm	185	185
N	Hauteur de la sortie d'eau chaude	mm	2055	2055
Ny	y-position de la sortie d'eau chaude	mm	205	205
P	Hauteur de l'ouverture de nettoyage	mm	365	365
R	Hauteur du raccord du robinet de vidange	mm	180	180
S	Hauteur du raccord de la soupape thermique	mm	1555	1555
T	Hauteur de l'entrée du serpent	mm	630	630
U	Hauteur de la ortie du serpent	mm	305	305
V	Hauteur du raccordement de recirculation	mm	1035	1035
W	Hauteur évacuation de la condensation	mm	765	765
X	Hauteur de l'entrée de l'échangeur thermique	mm	1465	1465
Y	Hauteur de la sortie de l'échangeur thermique	mm	855	855
Z	Hauteur du raccord de l'élément électrique	mm	755	755
1	Raccord d'alimentation en eau froide (externe)	-	R 1 ¹ / ₂	R 1 ¹ / ₂
2	Raccord de sortie d'eau chaude (raccord mâle)	-	R 1 ¹ / ₂	R 1 ¹ / ₂
3	Raccord bloc gaz (externe)	-	R 3/4"	R 3/4"
4	Raccord robinet de vidange (interne)	-	3/4"	3/4"
5	Raccord de la soupape thermique (raccord femelle)	-	1"-11.5 NPT	1"-11.5 NPT
6	Trappe de visite/nettoyage	mm	95 x 70	95 x 70

Taille	Description	Unité	SGS 40	SGS 60
7	Raccordement de dispositif de purge de condensats (femelle)	-	Ø 40	Ø 40
9	Raccord entrée serpentin (femelle)	-	Rp 1	Rp 1
10	Raccord sortie serpentin (femelle)	-	Rp 1	Rp 1
11	Raccord élément électrique (femelle)	-	Rp 1 1/2	Rp 1 1/2
12	Raccord entrée échangeur thermique (femelle)	-	Rp 1	Rp 1
13	Raccord sortie échangeur thermique (femelle)	-	Rp 1	Rp 1
14	Raccord de recirculation (femelle)	-	Rp 1	Rp 1

Illustration : Dimensions SGE



IMD-0772 R0

11.3

Gas details

Description	Unité	SGE 40	SGE 60
Catégorie de gaz 2E(S)B: G20			
Diamètre du restricteur de venturi	mm	-	-
Charge nominale (valeur inférieure)	kW	40,0	57,0
Production nominale	kW	42,8	60,4
Pression amont	mbar	20	20
CO ₂ (charge forte)	vol%	9,0 ± 1,0	9,0 ± 1,0
O ₂ (charge forte)	vol%	4,8 ± 1,8	4,8 ± 1,8
Consommation de gaz (1)	m ³ /h	4,2	6,0
Émissions de NO _x	mg/kWh GCV	29	31
Débit de masse des gaz de combustion (charge partielle)	kg/h	24,3	24,3
Débit de masse des gaz de combustion (charge nominale)	kg/h	72,0	102,6
Température des gaz de combustion (charge nominale)	°C	52	59
Catégorie de gaz 2E(S)B: G25			
Diamètre du restricteur de venturi	mm	-	-
Charge nominale (valeur inférieure)	kW	36,7	52,2
Production nominale	kW	35,3	49,8
Pression amont	mbar	25	25
CO ₂ (charge forte)	vol%	7,2 ± 1,0	7,2 ± 1,0
O ₂ (charge forte)	vol%	7,8 ± 1,0	7,8 ± 1,0
Consommation de gaz (1)	m ³ /h	4,1	5,8
Émissions de NO _x	mg/kWh GCV	-	-
Débit de masse des gaz de combustion (charge partielle)	kg/h	26,5	26,5
Débit de masse des gaz de combustion (charge nominale)	kg/h	72,8	115,2
Température des gaz de combustion (charge nominale)	°C	52	59
Catégorie de gaz 3P: G31			

Description	Unité	SGE 40	SGE 60
Diamètre du restricteur de venturi	mm	6,00	6,00
Charge nominale (value inférieure)	kW	40,0	57,0
Production nominale	kW	42,8	60,4
Pression amont	mbar	37 / 50	37 / 50
Pression bloc-gaz	mbar	12,0 ± 2,0	12,0 ± 2,0
CO ₂ (charge forte)	vol%	10,0 ± 1,0	10,0 ± 1,0
O ₂ (charge forte)	vol%	5,7 ± 1,8	5,7 ± 1,8
Consommation de gaz	kg/h	3,1	4,4
Émissions de NO _x	mg/kWh GCV	35	36
Débit de masse des gaz de combustion (charge partielle)	kg/h	24,8	24,8
Débit de masse des gaz de combustion (charge nominale)	kg/h	73,6	104,8
Température des gaz de combustion (charge nominale)	°C	52	59

1 - Sur la base de 1013,25 mbar et 15 °C.

11.4

Carte de programme hebdomadaire

La carte de programme hebdomadaire peut être découpée et conservée près de l'appareil.

Période		Jour	Heure	T _{set}	Pompe
1	MARCHE			... °C	MARCHE / ARRÊT
	ARRET				
2	MARCHE			... °C	MARCHE / ARRÊT
	ARRET				
3	MARCHE			... °C	MARCHE / ARRÊT
	ARRET				
4	MARCHE			... °C	MARCHE / ARRÊT
	ARRET				
5	MARCHE			... °C	MARCHE / ARRÊT
	ARRET				
6	MARCHE			... °C	MARCHE / ARRÊT
	ARRET				
7	MARCHE			... °C	MARCHE / ARRÊT
	ARRET				
8	MARCHE			... °C	MARCHE / ARRÊT
	ARRET				
9	MARCHE			... °C	MARCHE / ARRÊT
	ARRET				
10	MARCHE			... °C	MARCHE / ARRÊT
	ARRET				
11	MARCHE			... °C	MARCHE / ARRÊT
	ARRET				
12	MARCHE			... °C	MARCHE / ARRÊT
	ARRET				
13	MARCHE			... °C	MARCHE / ARRÊT
	ARRET				
14	MARCHE			... °C	MARCHE / ARRÊT
	ARRET				
15	MARCHE			... °C	MARCHE / ARRÊT
	ARRET				
16	MARCHE			... °C	MARCHE / ARRÊT
	ARRET				
17	MARCHE			... °C	MARCHE / ARRÊT
	ARRET				

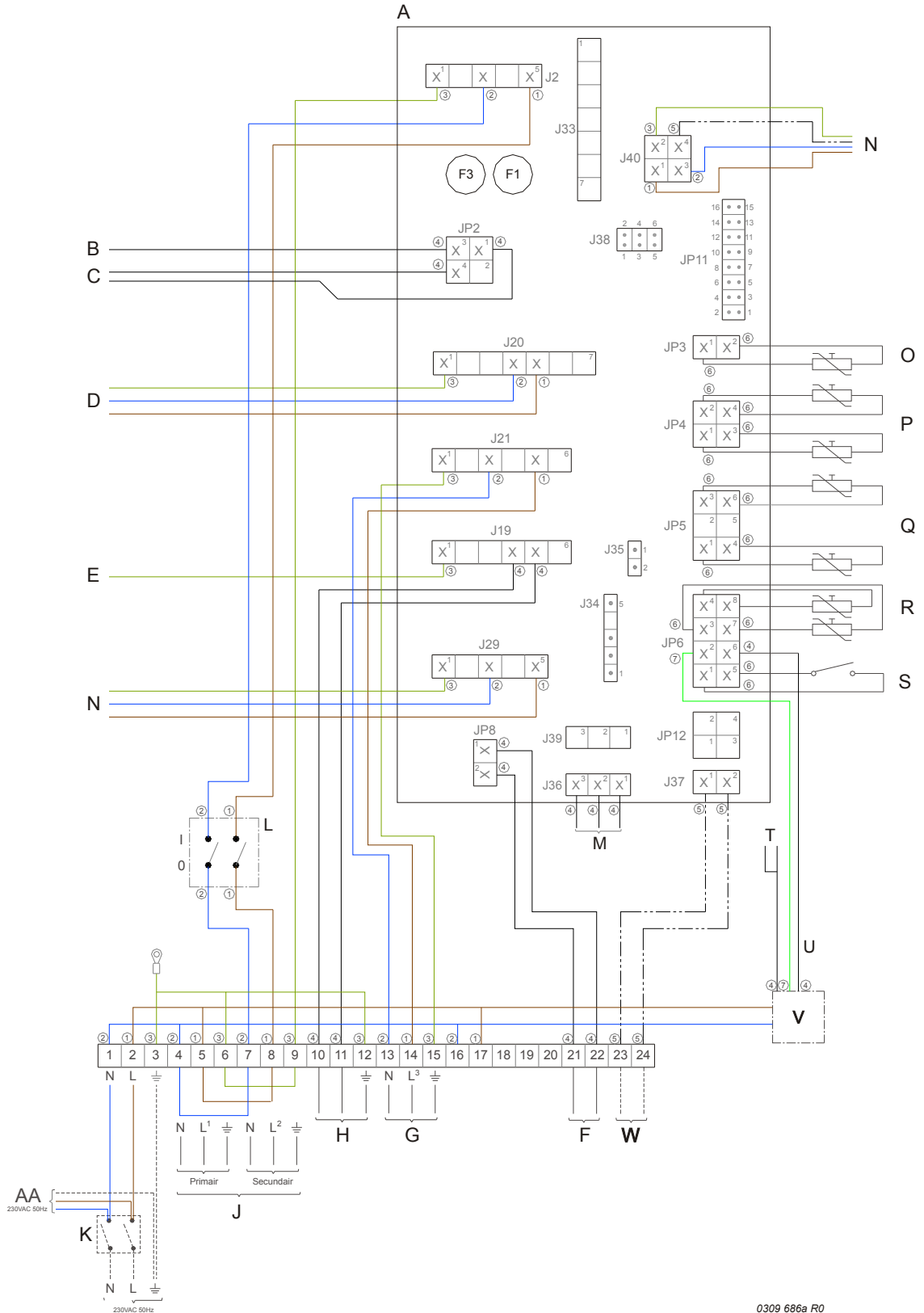
18	MARCHE			... °C	MARCHE / ARRÊT
	ARRET				
19	MARCHE			... °C	MARCHE / ARRÊT
	ARRET				
20	MARCHE			... °C	MARCHE / ARRÊT
	ARRET				
21	MARCHE			... °C	MARCHE / ARRÊT
	ARRET				

Exemple

Période		Jour	Heure	T _{set}	Pompe
1	MARCHE	LU	14:30	70 °C	MARCHE / ARRÊT
	ARRET	LU	16:15		

11.5

Schéma de câblage électrique



0309 686a R0

Couleurs des câbles :

1	Marron
2	Bleu
3	Vert
4	Noir
5	Blanc
6	Gris/Beige
7	Vert
8	Jaune

Raccordements de blocs de terminaux :

⊕	Terre
N	Neutre
L	Entrée de phase du contrôleur
L ₁	Entrée de phase du transformateur isolant (côté primaire)
L ₂	Sortie de phase du transformateur isolant (côté secondaire)
L ₃	Phase entrée de la pompe régulée

Composants :

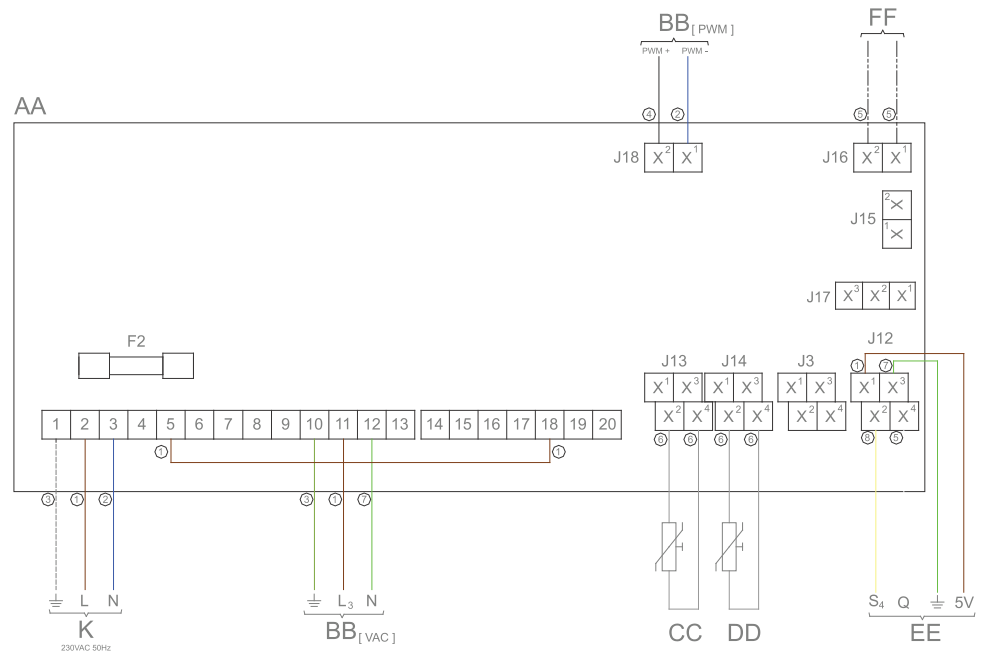
A	Commande
B	Sonde de flamme
C	Bougie d'allumage
D	Bloc gaz
E	Mise à la terre du brûleur
F	Interrupteur mode ON supplémentaire
G	Pompe régulée (max. 100 W)
H	Indicateur de dysfonctionnement supplémentaire
J	Transformateur isolant
K	Isolateur bipolaire
L	Interrupteur M/A contrôleur
M	Écran
N	Ventilateur
O	Sonde de température (T ₂ - en bas du réservoir)
P	Factice
Q	Sonde de température (T ₂ - en haut du réservoir)
R	Résistance de sélection
S	Bouton-poussoir
T	Anodes électriques
U	Signalisation anodes électriques
V	Potentiomètre
W	Communication entre le contrôleur de l'appareil et le système solaire (connexion BUS)
AA	Contrôleur du système solaire thermique

Connexions sur le contrôleur :

J2	Raccordement de l'alimentation du contrôleur
J19	Indicateur de dysfonctionnement supplémentaire
J20	Raccord bloc gaz
J21	Raccord pompe régulée
J29	Raccordement de l'alimentation du ventilateur
J36	Raccordement de l'écran au contrôleur
J40	Raccordement de la régulation du ventilateur
JP2	Raccordement de la sonde de flamme et de la bougie d'allumage
JP3	Raccordement sonde de température τ ₂
JP4	Raccordement factice
JP5	Raccordement sonde de température τ ₁
JP6	Raccordement résistance de sélection et interrupteur de pression
JP8	Raccordement interrupteur mode ON supplémentaire
F1	Fusible (T 3.15A - 250 V)
F3	Fusible (T 3.15A - 250 V)

11.6

Schéma de câblage électrique du système solaire thermique



0309 686b R2

Couleurs des câbles :

1	Marron
2	Bleu
3	Vert
4	Noir
5	Blanc
6	Gris/Beige
7	Vert
8	Jaune

Raccordements de blocs de terminaux :

⊕	Terre
N	Neutre
L	Entrée de phase du contrôleur
L ₃	Entrée de phase de la pompe modulante du système solaire thermique
PWM+	Signal de commande PWM+ pour la commande de la pompe modulante du système solaire thermique
PWM-	Signal de commande PWM- pour la commande de la pompe modulante du système solaire thermique

Composants :

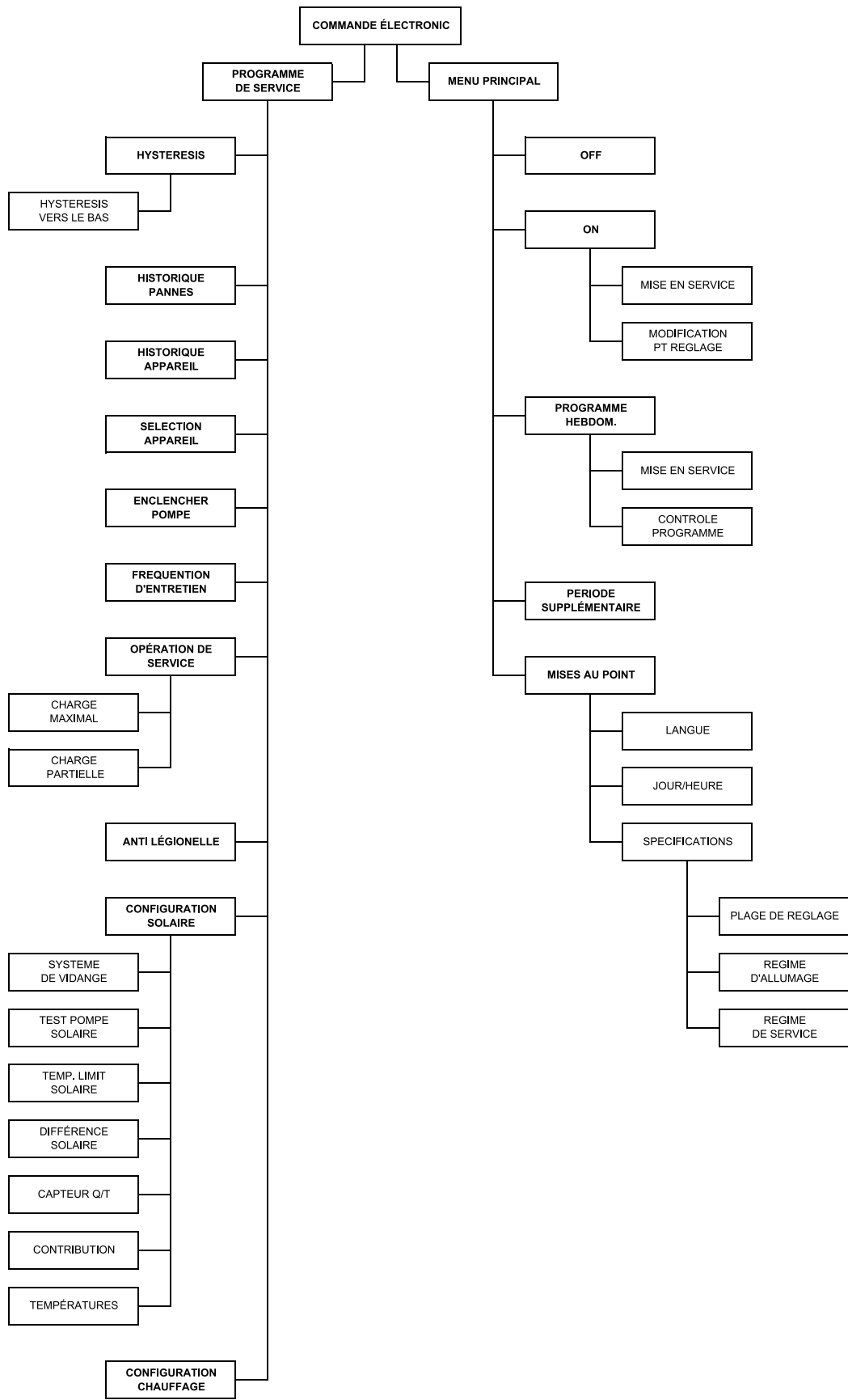
AA	Commande
BB[VAC]	Station de pompage du système solaire thermique (modulant) (230 VAC)
BB [PWM]	Station de pompage du système solaire thermique (modulant) (signal PWM)
CC	Sonde de température (S ₁ - collecteur solaire)
DD	Sonde de température (S ₂ - réservoir)
EE	Sonde Q/T combinée (y compris sonde température S ₄ -retour collecteur solaire)
FF	Communication entre le contrôleur du chauffe-eau et le contrôleur du système solaire thermique (BUS-link)
K	Isolateur bipolaire

Connexions sur le contrôleur :

J12	Connexion de la sonde Q/T combinée (1-2-3-4)
J13	Connexion de la sonde de température S ₁ (2-4)
J14	Connexion de la sonde de température S ₂ (2-4) et la sonde de température S ₃ (1-3)
J16	Connexion de la communication BUS-link
J18	Connexion du signal PWM pompe du système solaire thermique
F2	Fusible (T 3.15A - 250 V)

11.7

Structure de menu



11.8

Déclaration of conformité



CE - Déclaration de Conformité

Fournisseur: A.O. Smith Water Products Company b.v.
De Run 5305
5503 LW Veldhoven
Pays-Bas

déclare que les produits suivants:

Description: Commercial chauffage à gaz tire de stockage d'eau
Nom de famille de produit: -
Modèles de produit: SGE 40, SGE 60

sur l'hypothèse que les instructions d'installation ont été suivies conformes à:

Regulation Appareils à Gaz (GAR) - 2016/426
- EN 89:2015

Directive Basse Tension (LVD) - 2006/95/EG
- EN 60335-1:2012
- EN 60335-2-102:2006

Directive Compatibilité Electromagnétique (EMC) - 2004/108/EG
- EN 55014-1:2007
- EN 55014-2:2015
- EN 61000-3-2:2014
- EN 61000-3-3:2013

Directive du Pression (PED) - 2014/68/EU
Sur le base de l'art. 4, Sub 3. (PS < 10 bar, récipient sous pression pour les fluides non dangereux)

Directive du ECO Design (ErP) - 2009/125/EG
- Règlement de la Commission No. 814/2013 sur la base de avis 2014/C - 207/03

Directive l'étiquetage énergétique - 2010/30/EG
- Règlement de la Commission No. 812/2013

comme indiqué dans le examen CE de type rapport, 0063BU3889, KIWA Gastec Certification b.v., Pays-Bas.

Société:
A.O. Smith Water Products Company b.v.

Date:
1 Juillet 2018

Signature:

T. van der Hamsvoort
Directeur Général

11.9

Garantie

Pour enregistrer votre chauffe-eau, vous pouvez remplir et renvoyer la carte de garantie ci-jointe. Vous pouvez également l'enregistrer en ligne via le site Web A.O. Smith.

Article 1 : Garantie générale

Si, après vérification et à l'entière discrétion de A.O. Smith, un composant ou une pièce (sauf le réservoir en acier à l'intérieur recouvert de verre) d'un chauffe-eau fourni par A.O. Smith est déclaré comme défectueux ou ne fonctionnant pas correctement, à cause d'un défaut matériel et/ou de fabrication, dans un délai de 1 (un) an suivant la date d'installation originale, A.O. Smith s'engage à réparer ou à remplacer ce composant ou cette pièce.

Article 2 : Garantie du réservoir

Si, après vérification et à l'entière discrétion de A.O. Smith, le réservoir en acier à l'intérieur recouvert de verre d'un chauffe-eau fourni par A.O. Smith présente une fuite due à la rouille ou à de la corrosion au niveau du côté eau, dans un délai de 3 (trois) ans suivant la date d'installation originale, A.O. Smith proposera de remplacer le chauffe-eau défectueux par un chauffe-eau neuf de taille et de qualité équivalentes. La période de garantie indiquée sur le chauffe-eau de remplacement sera égale à la période de garantie restante du chauffe-eau d'origine fourni. Nonobstant ce qui a été déclaré ci-avant dans cet article, si de l'eau non filtrée ou adoucie est utilisée ou demeure dans le chauffe-eau pendant un certain temps, la garantie sera réduite d'un an par rapport à la date d'installation originale.

Article 3 : Garantie collecteur

Pour la garantie et les conditions d'installation et d'utilisation, veuillez vous référer au manuel livré avec les collecteurs.

Article 4 : Conditions d'installation et d'utilisation

La garantie présentée aux Articles 1 et 2 s'applique uniquement dans les conditions suivantes :

- Le chauffe-eau est installé en stricte conformité avec les instructions d'installation d'A.O. Smith pour le modèle spécifique et avec les codes appropriés d'installation et de construction émis par les autorités gouvernementales et locales et étant en vigueur au moment de l'installation.
- Le chauffe-eau reste installé sur le site d'installation d'origine.
- Le chauffe-eau est utilisé exclusivement avec de l'eau potable pouvant en permanence circuler librement (un échangeur thermique installé séparément est obligatoire pour le chauffage d'eau salée ou d'eau corrosive).
- Le réservoir est protégé contre les accumulations dangereuses de tartre et de chaux grâce à des entretiens réguliers.
- La température de l'eau à l'intérieur du chauffe-eau ne dépasse pas le paramètre maximum des thermostats faisant partie du chauffe-eau.
- La pression d'eau et/ou la charge thermique ne dépassent pas les valeurs maximales indiquées sur la plaque signalétique du chauffe-eau.
- Le chauffe-eau est installé dans une atmosphère ou un environnement non corrosif(ve).
- Le chauffe-eau est raccordé à un système d'alimentation en eau froide protégé approuvé par l'autorité concernée, et disposant d'une puissance suffisante pour remplir cette tâche. Il doit apporter une pression d'eau n'étant pas supérieure à la pression d'exploitation indiquée sur le chauffe-eau et, le cas échéant, disposer d'une soupape TP approuvée, installée conformément aux instructions d'installation d'A.O. Smith s'appliquant au modèle spécifique de chauffe-eau et conforme aux codes, réglementations et règles des autorités gouvernementales et locales concernant l'installation et la construction.

Le chauffe-eau est en permanence pourvu d'une protection cathodique. Si des anodes sacrificielles sont utilisées pour cela, elles doivent être remplacées lorsqu'elles sont épuisées

à 60 % ou plus. En cas d'utilisation d'anodes d'alimentation, il est important de vérifier qu'elles fonctionnent correctement.

Article 5 : Exclusions

La garantie présentée aux Articles 1 et 2 ne s'applique pas dans les circonstances suivantes :

- dommage au chauffe-eau causé par un facteur externe ;
- mauvaise utilisation, négligence (y compris dommages dus au gel), modifications, utilisation incorrecte ou non autorisée du chauffe-eau et toute tentative de réparation des fuites ;
- contaminants et autres substances ayant pu pénétrer dans le réservoir ;
- la conductivité de l'eau étant inférieure à 125 µS/cm et/ou sa dureté (ions terrestres alcalins) étant inférieure à 1,00 mmol/litre ;
- eau non filtrée et recyclée, traversant ou étant stockée dans le chauffe-eau ;
- toute tentative de réparation d'un chauffe-eau défectueux, réalisée par quelqu'un d'autre qu'un technicien d'entretien approuvé.

Article 6 : Étendue de la garantie

Les obligations d'A.O. Smith en vertu de la garantie fournie ne dépassent pas la livraison gratuite, départ entrepôt, des pièces ou composants ou du chauffe-eau à remplacer. Le transport, la main-d'œuvre, l'installation et les autres coûts associés au remplacement ne seront pas pris en charge par A.O. Smith.

Article 7 : Réclamations

Une réclamation au titre de la garantie spécifiée doit être soumise au distributeur auprès duquel le chauffe-eau a été acquis, ou à un autre distributeur autorisé pour les produits A.O. Smith Water Products Company. L'inspection du chauffe-eau mentionnée aux Articles 1 et 2 sera effectuée dans l'un des laboratoires d'A.O. Smith Water Products Company.

Article 8 : Obligations d'A.O. Smith

A.O. Smith ne fournit aucune autre garantie pour ses chauffe-eau ou pour les (ensembles ou pièces de) chauffe-eau fournis en remplacement, autre que la garantie établie expressément dans ces articles.

Conformément aux termes de la garantie fournie, A.O. Smith ne saurait être tenu pour responsable de tout dommage aux personnes ou au matériel causé par des ensembles ou pièces ou par le réservoir en acier à l'intérieur recouvert de verre d'un chauffe-eau (de remplacement) fourni par A.O. Smith.

Index

À

À propos de ce manuel.....	7
À propos du chauffe-eau.....	43

A

Activer et désactiver la Prévention de la légionellose.....	83
Affichage de températures.....	85
Afficher contribution.....	85
Afficher la sélection d'appareil.....	81
Afficher l'historique de l'appareil.....	80
Afficher l'historique des pannes.....	80
Ajouter des horaires dans le programme hebdomadaire.....	34
Alimentation secteur.....	66
Annexes.....	103
ARRET.....	21
Aspects environnementaux.....	51
Avertissement Anode.....	23
Avertissement sonde Q/T.....	23
Avertissement température collecteur..	24
Avertissements.....	101

B

Bloc gaz.....	49
Boutons.....	20

C

Câble de communication vers le système solaire thermique.....	68
Carte de programme hebdomadaire...	109
Charge maximum au sol.....	54
Clapet de surpression.....	51

Commutateur de mode MARCHE externe.....	67
Composition de l'eau.....	54
Conditions.....	53
Conditions ambiantes.....	53
Conditions d'entretien.....	23
Conduite de circulation.....	57
Configurer le système solaire thermique.....	83
Conformité.....	4
Connexion PC.....	21
Conventions d'annotations.....	7
Coordonnées de contact.....	4
Copyright.....	3
Copyright.....	3
Côté eau chaude.....	57
Côté eau froide.....	57
Cycle de chauffe.....	46
Cycle de chauffe de l'appareil.....	25, 43

D

Déclaration of conformité.....	115
Détails techniques.....	103
Détartre le réservoir.....	88
Dimensions.....	105
Dispositif de signal de panne supplémentaire.....	67
Dispositifs de sécurité.....	49
Dispositifs de sécurité de l'installation..	50

E

Emballage.....	53
Entretien.....	87
Entretien du côté eau.....	88
Entretien du côté gaz.....	89
Espace de travail.....	54

É

État de la panne.....	22
État du chauffe-eau.....	21
Étendue.....	7
Évacuation de condensat.....	58

E

EXTRA.....	21
------------	----

F	
Finalisation.....	91

G	
Garantie.....	117
Garantie.....	3
Gas details.....	107
Groupe ciblé.....	7

H	
Hystérésis.....	79

I	
Identification du présent document.....	8
Installation.....	53
Instructions concernant le chauffe-eau.	48
Instructions de sécurité.....	47
Interface.....	19
Interface opérateur.....	79, 19
Interrupteur de commande.....	20
Interrupteur de pression.....	49
Introduction.....	43, 15
Isoler l'appareil de l'alimentation secteur	
.....	27

L	
Lire les données de l'appareil.....	39

M	
Maintenance du collecteur solaire.....	91
MARCHE.....	21
Marque commerciale.....	3
Marques commerciales.....	3
Menu principal.....	28
Mesure de la pression de commutation.	76
Méthode de notation pour l'utilisation du	
menu.....	29
Mettre en marche la pompe solaire.....	84

Mettre l'appareil à l'arrêt pour une courte	
durée.....	27
Mettre l'appareil à l'arrêt pour une longue	
durée.....	28
Mettre la pompe en marche/à l'arrêt....	81
Mettre le chauffe-eau à l'arrêt.....	27, 77
Mettre le chauffe-eau en marche.....	77
Mettre le chauffe-eau en marche.....	25
Mise au rebut.....	51
Mise en service.....	70
Mise en service/hors service du	
programme hebdomadaire.....	31
Mise hors service.....	77
Mode Entretien.....	81
Modes de fonctionnement.....	21
Modifier le programme hebdomadaire	
standard.....	31

N	
Nettoyer le brûleur.....	89
Nettoyer le dispositif de purge de	
condensats.....	89
Nettoyer l'échangeur thermique.....	89

P	
Pannes.....	93
Pannes affichées.....	95
Pannes et avertissements.....	93
Pannes générales.....	94
Paramètres.....	79
Paramètres.....	38
Partie Installation et entretien.....	41
Partie Utilisateur.....	13
Passer au mode MARCHE.....	29
Période supplémentaire.....	36
Pompe commandée par régulateur.....	67
Préface.....	3
Préparation.....	87
Préparation.....	66
Préparation.....	68
Prévention de la légionellose, modifier	
l'heure.....	83
Principe de fonctionnement.....	43
Procédure de contrôle de la pression	
d'alimentation.....	71
Procédure de contrôle de la pression du	
bloc gaz.....	73, 73
PROG.....	22
Programme d'entretien.....	79
Programme hebdomadaire.....	30
Programme hebdomadaire : Régler la	
pompe commandée par régulateur.....	33

Programme hebdomadaire : régler la température d'eau.....	33
Programme hebdomadaire : Régler le moment d'enclenchement.....	32
Programme hebdomadaire : Régler le moment d'arrêt.....	32
Protection de la température de l'eau.....	49
Protection du système solaire thermique.....	50
Purge.....	77

R

Raccordement au gaz.....	58
Raccordement électrique du système solaire thermique.....	68
Raccordements électriques en option.....	67
Raccorder la sonde de réservoir.....	69
Raccorder la sonde Q/T.....	69
Raccorder la tension secteur.....	68
Raccorder le câble de communication.....	69
Raccorder le collecteur solaire.....	69
Raccorder le groupe de pompage - pompe modulante.....	69
Raccords d'eau.....	57
Raccords électriques.....	65
Recyclage.....	51
Réglage CO##sub2###.....	74
Réglémentations.....	4
Régler la configuration du chauffage central.....	85
Régler la différence solaire.....	84
Régler la langue du menu.....	38
Régler la limite solaire.....	84
Régler la prévention de légionellose.....	82
Régler la sonde Q/T.....	85
Régler la température d'eau.....	29
Régler la température d'eau pendant le mode MARCHE.....	30
Régler la température d'eau via le menu SETPOINT.....	29
Régler le jour et l'heure.....	39
Régler le réservoir de vidange autonome.....	83
Régler l'intervalle d'entretien.....	81
Régler une période supplémentaire.....	36
Remplir de glycol.....	71
Remplir le système solaire thermique.....	70
Remplissage.....	70
Réservoir à vidange autonome.....	50
Responsabilité.....	3
Rinçage avec de l'eau.....	71

S

Schéma d'installation.....	56
----------------------------	----

Schéma de câblage électrique.....	111
Schéma de câblage électrique du système solaire thermique.....	113
Sécurisation de l'appareil.....	49
Sécurité.....	17, 47
Sécurité du système solaire thermique...	50
Signification des icônes.....	19
Sonde de flamme.....	50
Soupape thermique.....	50
Structure de menu.....	114
Supprimer des moments d'un programme hebdomadaire.....	35
Système C43/C53.....	64
Système d'alimentation en air et évacuation des fumées.....	59
Système solaire thermique.....	58
Systèmes concentriques C13/C33.....	61
Systèmes parallèles C13/C33.....	62

T

Température du fluide.....	50
Transformateur isolant.....	67

U

Utilisation.....	25
------------------	----

V

Vase d'expansion.....	50
Ventilateur.....	49
Vidanger le système solaire thermique...	77

