

# COF + vue éclatée COF

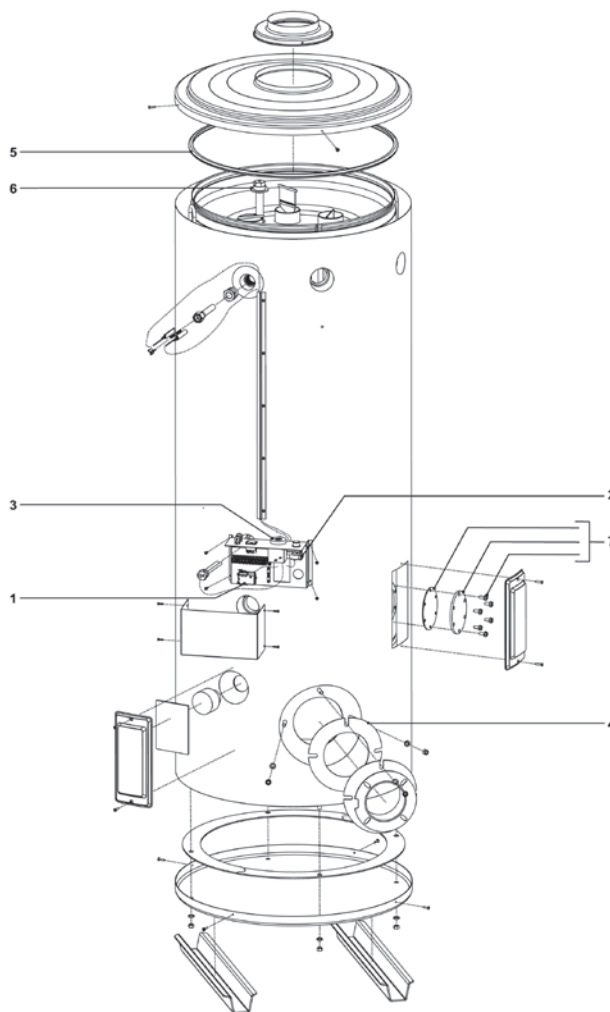
## COF pièces détachées



No	désignation	199	245	315	385	455	700
1	Aquastat limiteur (84°)	0302991(S)	0302991(S)	0302991(S)	0302991(S)	0302991(S)	0302991(S)
2	Aquastat de sécurité (95°)	0304855(S)	0304855(S)	0304855(S)	0304855(S)	0304855(S)	0304855(S)
3	Aquastat de régulation (40- 80°)	0303031(S)	0303031(S)	0303031(S)	0303031(S)	0303031(S)	0303031(S)
4	Joint plat	0305044(S)	0305044(S)	0305044(S)	0305044(S)	0305044(S)	0305044(S)
5	Joint d'étanchéité fumée	0305098(S)	0305098(S)	0305098(S)	0305098(S)	0305098(S)	0305098(S)
6	Anode	0183463039(S) (2x)	0183463039(S) (2x)	0183463039(S) (2x)	0183463039(S) (3x)	0183463039(S) (3x)	0183463039(S) (4x)
	Anode articulée	0304728(S) (2x)	0304728(S) (2x)	0304728(S) (2x)	0304728(S) (3x)	0304728(S) (3x)	0304728(S) (4x)
7	Kit trappe de visite	0305082(S)	0305082(S)	0305082(S)	0305082(S)	0305082(S)	0305082(S)

## COF accessoires

désignation	199	245	315	385	455	700
Gicleur fuel	n.b.	0305136(S)	0305137(S)	0305138(S)	0305139(S)	0305140(S)
Groupe de sécurité G1"	0070066003(S)	0070066003(S)	0070066003(S)	0070066003(S)	0070066003(S)	0070066003(S)
Soupape Température & Pression (T&P)	0099383005(S)	0099383005(S)	0099383005(S)	0099383005(S)	0099383005(S)	0099383005(S)
Kit anode électrique	0308018(S)	0308018(S)	0308018(S)	0308018(S)	0308018(S)	0308018(S)
Groupe de sécurité DN 40	0309927(S)	0309927(S)	0309927(S)	0309927(S)	0309927(S)	0309927(S)



EVD-0016

Parties marquées en jaune sont des pièces qui sont utilisées pour la maintenance.