

# Innovo

Condenserende  
hoogrendement boiler

**IR 12-160/12-200/20-160/20-200/24-245/  
24-285/32-245/32-285/32-380**

Installatie-, Gebruikers en Servicehandleiding



**CE**



Gegevens onderhevig aan verandering.

**A.O. Smith Hoofdkantoor Europa**  
De Run 5305  
Postbus 70  
5500 AB Veldhoven  
Nederland

T : +31 (0)40 294 2500  
info@aosmith.nl  
www.aosmith.be



# Voorwoord

## Copyright

Copyright © 2020 A.O. Smith Water Products Company

Alle rechten voorbehouden.

Niets uit deze uitgave mag gekopieerd, verveelvoudigd en/of openbaar worden gemaakt door middel van afdrucken, kopiëren of op welke ander wijze dan ook zonder de voorafgaande schriftelijke toestemming van A.O. Smith Water Products Company.

A.O. Smith Water Products Company behoudt zich het recht voor om specificaties in deze handleiding te wijzigen.

## Handelsmerken

Merkmamen die in deze handleiding worden vermeld, zijn geregistreerde handelsmerken van de respectieve eigenaren.

## Garantie

Raadpleeg de bijlage [Garantie](#) (zie 12.6) voor informatie over de garantievoorwaarden.

## Aansprakelijkheid

### Gebruiker

A.O. Smith is niet aansprakelijk voor het onjuiste gebruik van de boiler. De gebruiker moet:

- deze handleiding zorgvuldig lezen en de instructies opvolgen;
- de installateur vragen om advies voor het gebruik van de boiler;
- ervoor zorgen dat service en onderhoud worden uitgevoerd door een gekwalificeerde monteur.
- Bewaar de handleiding in goede staat bij de boiler.

### Installateur

A.O. Smith is niet aansprakelijk voor het onjuiste gebruik van de boiler. De installateur moet:

- deze handleiding zorgvuldig lezen en de instructies opvolgen;
- ervoor zorgen dat de volledige installatie van de boiler voldoet aan de geldende [voorschriften](#) (op pagina 4);
- de boiler testen voordat de installatie in gebruik wordt genomen;
- het juiste gebruik uitleggen aan de gebruiker;
- de gebruiker op de hoogte brengen wanneer service- en onderhoudsactiviteiten moeten worden uitgevoerd;
- alle relevante handleidingen overdragen aan de gebruiker.

## Leverancier

De Innovo boiler is ontworpen in overeenstemming met de geldende voorschriften. De boiler wordt geleverd met de CE-markering en alle noodzakelijke documentatie voor het voldoen aan deze voorschriften. [See the compliance section.](#) (op pagina 4)

A.O. Smith aanvaardt geen aansprakelijkheid voor claims van derde partijen wanneer:

- de instructies voor het op de juiste manier installeren van de boiler niet worden nageleefd;
- de instructies voor het op de juiste manier gebruiken van de boiler niet worden nageleefd;
- de boiler niet is onderhouden na het toepasselijke onderhoudsinterval.

Raadpleeg de Algemene verkoopvoorwaarden voor meer informatie. Deze zijn gratis op verzoek verkrijgbaar.

Wij geloven dat deze handleiding u accurate en volledige beschrijvingen biedt van alle relevante onderdelen. Neem contact op met A.O. Smith wanneer u toch fouten of onjuistheden in deze handleiding aantreft. Op deze manier kunnen wij onze documentatie verbeteren.

## Conformiteit

Om op een veilige manier warm water voor huishoudelijk gebruik te produceren, zijn het ontwerp en de constructie van de Innovo-boilers in overeenstemming met:

- de Europese Richtlijn 2016/426 betreffende apparaten voor het verbranden van gasvormige brandstoffen (GAR).
- De Europese norm voor gasgestookte-opslagboilers voor de productie van warm water voor huishoudelijk gebruik (EN89).
- De Europese richtlijn ecologisch ontwerp.
- De Europese richtlijn voor energie-etikettering.

Raadpleeg de bijlage [Conformiteitsverklaring](#) (zie 12.5).

## Voorschriften

Als installateur, onderhoudsmonteur of gebruiker dient u er zeker van te zijn dat de gehele boilerinstallatie voldoet aan de plaatselijke:

- bouwvoorschriften
- richtlijnen voor bestaande gasinstallaties, geleverd door uw energieleverancier
- richtlijnen voor (aardgas)installaties en betreffende richtlijnen voor het gebruik ervan
- richtlijnen voor drinkwater
- richtlijnen voor het ventileren van gebouwen
- richtlijnen voor de afvoer van verbranding van de luchttoevoer en rookgas
- richtlijnen voor de afvoer van afvalwater in gebouwen
- richtlijnen van de brandweer, de energieleveranciers en de gemeente

De installatie moet voldoen aan de installatievoorschriften van de fabrikant.



---

### Opmerking

Alle voorschriften, vereisten en richtlijnen kunnen zijn aangevuld en/of gewijzigd op het moment van installatie.

---

## Contactinformatie

Wanneer u opmerkingen of vragen heeft, kunt u contact opnemen met:

A.O. Smith Water Products Company

Adres: Postbus 70  
5500 AB Veldhoven  
Nederland

Telefoon: 008008 - AOSMITH  
008008 - 267 64 84

Algemeen: 040 294 25 00

E-mail: [info@aosmith.nl](mailto:info@aosmith.nl)

Website: [www.aosmith.be](http://www.aosmith.be)

Neem contact op met uw leverancier wanneer er problemen zijn met uw gas-, elektriciteit-, of watertoevoeraansluitingen.



# Informatie over deze handleiding

## Inhoud

Deze handleiding geeft informatie over een veilig en juist gebruik van de boiler en hoe deze op een goede manier moet worden geïnstalleerd en onderhouden. De instructies in deze handleiding dienen te worden nageleefd.



---

### Let op

Lees deze handleiding eerst zorgvuldig door voordat u de boiler start. Wanneer u de handleiding niet leest en/of de instructies niet naleeft, kan dit persoonlijk letsel en beschadiging van de boiler veroorzaken.

---

In deze handleiding:

- worden de werking en de indeling van de boiler beschreven
- worden de veiligheidsvoorzieningen uitgelegd
- worden mogelijke gevaren benadrukt
- wordt het gebruik van de boiler beschreven
- wordt de installatie en het onderhoud van de boiler beschreven

Deze handleiding bestaat uit twee gedeeltes:

- Een gedeelte voor de gebruiker waarin het juiste gebruik van de boiler wordt beschreven.
- Een gedeelte over de installatie en het onderhouden van de boiler waarin de juiste procedures hiervoor worden beschreven.

## Doelgroep

De informatie in deze handleiding is van toepassing op drie doelgroepen:

- gebruikers
- installatiemonteurs
- onderhoudsmonteurs

Het gedeelte voor de gebruiker is bedoeld voor de (eind)gebruikers. Het gedeelte over de installatie en het onderhouden van de boiler is bedoeld voor de installatie- en onderhoudsmonteurs.

## Notatieconventies

In deze handleiding worden de volgende conventies voor tekst gebruikt:

- Cijfers tussen haakjes, bijvoorbeeld (1), verwijzen naar onderdelen in een afbeelding die in de tekst worden beschreven.
- Tekst weergegeven op het bedieningspaneel wordt altijd afgebeeld zoals de tekens op het display, bijvoorbeeld parameter *i20* of *oFF*.

- Knoppen worden altijd tussen vierkante haakjes weergegeven, bijvoorbeeld: [△ ], [ENTER], [RESET].
- Kruisverwijzingen naar paragrafen, tabellen, afbeeldingen enzovoort worden onderstreept en geschreven als (zie paragraaf "..."). In de digitale versie werken de kruisverwijzingen als hyperlinks die u kunt gebruiken om door de handleiding te bladeren wanneer u erop klikt. Voorbeeld: Veiligheid (zie 2).

Deze handleiding bevat de volgende tekststijlen/symbolen om situaties aan te geven die gevaarlijk kunnen zijn voor gebruikers/monteurs, schade aan apparatuur kunnen veroorzaken of wanneer extra moet worden opgelet:




---

#### **Opmerking**

Een opmerking geeft meer informatie over een onderwerp.

---




---

#### **Let op**

Neem de let op instructies in acht om beschadiging van de boiler te voorkomen.

---




---

#### **Waarschuwing**

Neem de waarschuwing in acht om persoonlijk letsel en ernstige beschadiging van de boiler te voorkomen.

---

## **Documentaanduiding**

<b>Artikelnummer</b>	<b>Taal</b>	<b>Versie</b>
0312269	NL	5.0



# Inhoudsopgave

<b>Voorwoord.....</b>	<b>3</b>
Copyright.....	3
Handelsmerken.....	3
Garantie.....	3
Aansprakelijkheid.....	3
Conformiteit.....	4
Voorschriften.....	4
Contactinformatie.....	5
<b>Informatie over deze handleiding.....</b>	<b>7</b>
Inhoud.....	7
Doelgroep.....	7
Notatieconventies.....	7
Documentaanduiding.....	8
<b>Gedeelte voor de gebruiker.....</b>	<b>13</b>
<b>1 Inleiding.....</b>	<b>15</b>
<b>2 Veiligheid.....</b>	<b>17</b>
<b>3 Bedieningspaneel.....</b>	<b>19</b>
3.1 Bedieningspaneel.....	19
3.1.1 Besturingsschakelaar.....	19
3.1.2 Knoppen.....	20
3.1.3 Lcd-display.....	20
3.2 Status van de boiler.....	21
3.2.1 Bedrijfsmodi.....	21
3.2.2 Storingstoestanden.....	22
3.2.3 Onderhoudstoestanden.....	22
3.2.4 Anodewaarschuwing.....	23
<b>4 Gebruik.....</b>	<b>25</b>
4.1 Parameterwaarde instellen.....	25

4.2	De boiler inschakelen.....	25
4.2.1	Naar de ON-modus schakelen.....	25
4.2.2	Watertemperatuur instellen.....	25
4.3	De boiler uitschakelen.....	25
4.3.1	De boiler kortstondig uitschakelen.....	25
4.3.2	Isoleren van de netspanning.....	26
4.3.3	De boiler voor een lange periode uitschakelen.....	26

## **Gedeelte over de installatie en het onderhoud..... 27**

<b>5</b>	<b>Inleiding.....</b>	<b>29</b>
5.1	Informatie over de boiler.....	29
5.2	Werkingsprincipe.....	29
<b>6</b>	<b>Veiligheid.....</b>	<b>31</b>
6.1	Veiligheidsinstructies.....	31
6.2	Instructies op de boiler.....	32
6.3	Veiligheidsvoorzieningen.....	33
6.4	Milieu-aspecten.....	34
6.4.1	Recyclen.....	34
6.4.2	Afvoeren.....	34
<b>7</b>	<b>Boiler.....</b>	<b>35</b>
7.1	Opbouw van de boiler.....	35
<b>8</b>	<b>Installatie.....</b>	<b>37</b>
8.1	Verpakking.....	37
8.2	Omgeving.....	37
8.2.1	Omgevingsomstandigheden.....	37
8.2.2	Maximale vloerbelasting.....	37
8.2.3	Watersamenstelling.....	38
8.2.4	Ruimte voor werkzaamheden.....	38
8.2.5	De boiler nivelleren.....	38
8.3	Aansluitschema.....	39
8.4	Wateraansluitingen.....	40
8.4.1	Koudwateraansluiting.....	40
8.4.2	Warmwateraansluiting.....	40
8.4.3	Circulatie-aansluiting.....	40
8.5	Condensafvoer.....	41
8.6	Gasaansluiting.....	41
8.7	Luchttoevoer- en rookgasafvoersysteem.....	42

8.7.1	C13/C33 concentrische systemen.....	43
8.7.2	C13/C33 parallele systemen.....	45
8.7.3	C43-/C53-systeem.....	48
8.8	Elektrische aansluitingen.....	49
8.8.1	Vorbereiding.....	49
8.8.2	Netvoeding.....	51
8.8.3	Optionele elektrische aansluitingen.....	51
8.8.4	Afronden.....	52
8.9	Inbedrijfstelling.....	53
8.9.1	Vullen.....	53
8.9.2	Luchtdrukverschil.....	53
8.9.3	Voordruk van gas.....	54
8.9.4	CO <sub>2</sub> -waarde.....	55
8.9.5	De boiler inschakelen.....	56
8.10	Buitengebruikstelling.....	56
8.10.1	De boiler uitschakelen.....	56
8.10.2	Aftappen.....	56
<b>9</b>	<b>Instellingen.....</b>	<b>59</b>
9.1	Bedieningspaneel.....	59
9.2	Parameters.....	59
9.3	Hysterese.....	61
9.4	Storingsgeschiedenis.....	62
9.5	Testcyclus.....	62
9.6	Legionellapreventie.....	62
<b>10</b>	<b>Onderhoud.....</b>	<b>63</b>
10.1	Prestatie controleren.....	63
10.2	Vorbereiding.....	64
10.3	Waterzijdig onderhoud.....	64
10.3.1	De tank ontkalken.....	64
10.3.2	Condensafvoer reinigen.....	64
10.4	Gaszijdig onderhoud.....	65
10.4.1	Brander reinigen.....	65
10.4.2	Branderkamer reinigen.....	68
10.4.3	Brander assembleren.....	68
10.5	Afronden.....	69
<b>11</b>	<b>Storingen.....</b>	<b>71</b>
11.1	Storingen en waarschuwingen.....	71
11.1.1	Algemene storingen.....	71

11.1.2	Weergegeven storingen.....	74
11.1.3	Waarschuwingen.....	81
<b>12</b>	<b>Bijlagen.....</b>	<b>83</b>
12.1	Technische informatie.....	83
12.2	Afmetingen.....	84
12.3	Gasinformatie.....	86
12.3.1	Energielabel.....	88
12.4	Elektrisch schema.....	90
12.5	Conformiteitsverklaring.....	92
12.6	Garantie.....	93
	<b>Index.....</b>	<b>95</b>

# **Gedeelte voor de gebruiker**



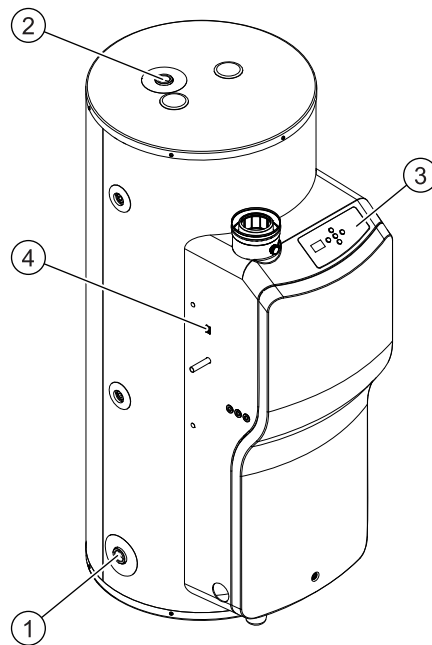
# 1

## Inleiding

De Innovo-boiler slaat water op en verwarmt water voor sanitaire doeleinden.

Koud water stroomt via de waterinlaat (1) de onderzijde van de tank binnen. Het verwarmde water verlaat de tank aan de bovenzijde via de warmwateruitlaat (2). Om de boiler te bedienen, worden het display (3) en de besturingsschakelaar (4) gebruikt.

*Afb. Innovo-boiler*



1. Waterinlaat
2. Wateruitlaat
3. Bedieningspaneel
4. Besturingsschakelaar





# 2

## Veiligheid

A.O. Smith kan niet aansprakelijk worden gesteld voor schade of letsel veroorzaakt door:

- Het niet opvolgen van de instructies in deze handleiding.
- Onzorgvuldig handelen tijdens het gebruik of het onderhouden van de boiler.

Iedere gebruiker moet het gedeelte voor de gebruiker in deze handleiding bestuderen en de instructies die in dit gedeelte van de handleiding worden gegeven strikt naleven. De volgorde van de beschreven handelingen mag niet worden gewijzigd. Deze handleiding moet te allen tijde beschikbaar zijn voor de gebruiker en de onderhoudsmonteur.



---

### Waarschuwing

Wanneer u gas ruikt:

- Schakel de hoofdgasafsluitinrichting uit!
- Voorkom vonken! Gebruik geen elektrische apparatuur of schakelaars, d.w.z. geen telefoons, stekkers of bellen!
- Voorkom open vuur! Rook niet!
- Open ramen en deuren!
- Waarschuw mensen dat ze het gebouw moeten verlaten!
- Wanneer u het gebouw heeft verlaten, brengt u het gasbedrijf of uw installatiemonteur op de hoogte.



---

### Let op

Sla geen chemische stoffen op en gebruik deze niet in de ruimte waar de boiler is geïnstalleerd om dat deze stoffen een explosie en roesten van de boiler kunnen veroorzaken. Sommige drijfgassen, bleekmiddelen en ontvettingsmiddelen enzovoort kunnen explosieve dampen afgeven en/of de boiler sneller doen roesten. Wanneer de boiler wordt gebruikt in een ruimte waar dergelijke substanties zijn opgeslagen of worden gebruikt, vervalt de garantie.

### Let op

De installatie en het onderhoud mogen alleen worden uitgevoerd door een gekwalificeerde monteur.

### Let op

De boiler mag niet worden gebruikt door personen jonger dan 16 jaar, personen met verminderde fysieke, zintuiglijke of mentale vermogens en door personen die niet over de benodigde ervaring of kennis beschikken. Wanneer de persoon die verantwoordelijk is voor de veiligheid van deze personen toezicht houdt of heeft uitgelegd hoe de boiler moet worden gebruikt, mogen deze personen de boiler gebruiken.

### Let op

Deze boiler mag niet worden gebruikt door kinderen jonger dan 16 jaar. Houd altijd toezicht op kinderen en zorg ervoor dat deze niet met de boiler kunnen spelen.

---



---

**Opmerking**  
Regelmatig onderhoud verlengt de levensduur van de boiler. Om het juiste onderhoudsinterval te bepalen, moet de onderhoudsmonteur drie maanden na de installatie van de boiler de water- en de gaszijde van de boiler controleren. Op basis van deze controle kan het beste onderhoudsinterval worden bepaald.

---

# 3

## Bedieningspaneel

### 3.1

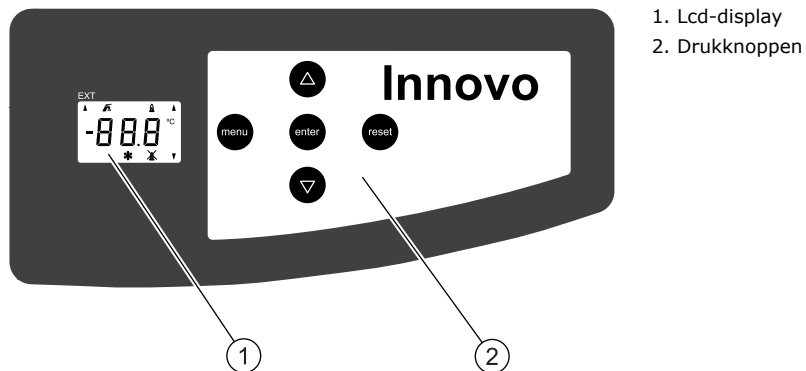
#### Bedieningspaneel

Het bedieningspaneel bestaat uit:

- een besturingsschakelaar (zie 3.1.1) op de linkerkzijde van de boiler
- 5 drukknoppen (zie 3.1.2) om door het menu te bladeren
- een lcd-display (zie 3.1.3) waarop de instellingen, functies, waarden en storingen worden weergegeven.

het bedieningspaneel wordt aangedreven door parameters; de gebruiker kan deze parameters wijzigen en kan de status en de geschiedenis van de boiler controleren.

*Afb. Bedieningspaneel*



#### 3.1.1

#### Besturingsschakelaar

Met de besturingsschakelaar kunt u de besturing van de boiler in- en uitschakelen.



##### **Waarschuwing**

De voeding van de boiler blijft ingeschakeld wanneer u de besturingsschakelaar op **0** zet.

Wanneer u de besturingsschakelaar op **I** zet, wordt op het display eerst een paar seconden *in !* weergegeven. Hierna toont het display *oFF*.

*Afb. Display*



### 3.1.2

## Knoppen

Met de vijf knoppen op het bedieningspaneel kunt u het menu van de boiler openen.

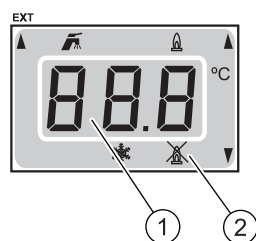
Knop	Functie
[Δ ]	Omhoog scrollen / Omhoog
[▽ ]	Omlaag scrollen / Omlaag
[ENTER]	Enter / Bevestigen
[RESET]	Resetten / Annuleren
[MENU]	Ga naar menu

### 3.1.3

## Lcd-display

Het lcd-display toont zeven verschillende symbolen langs de buitenrand van het display en drie tekens in het midden van het display. De tekens vertegenwoordigen parameters.

Afb. Lcd-display



1. Tekens
2. Symbolen

De symbolen op het display geven visuele informatie over de status van de boiler.

Symbol	Uitleg
	Warmtevraag aanwezig
	Boiler in bedrijf
	Boiler niet in bedrijf - STORING
	Vorstbescherming is ingeschakeld
	Door menu bladeren Weergegeven in de rechterhoeken van het display
	Externe ON-modus is geactiveerd Weergegeven in de bovenste linkerhoek

De menuparameters voor de gebruiker zijn:

Parameter	Omschrijving	Eenheid/ Waarde	Instelbaar	Bereik	Standaard
001	Schakel de boiler in of uit.	oFF oN	Ja	oFF - boiler uitgeschakeld ( <b>OFF-modus</b> ) oN - boiler ingeschakeld ( <b>ON-modus</b> )	oFF
002	Setpoint <b>ON</b> -modus	°C	Ja	40...max setpoint (1)	65
003	Hysterese	°C	Ja	2... 15	10
004	Setpoint <b>EXT</b> -modus (005) in- of uitschakelen.	EnR d 15	Ja	EnR - Inschakelen d 15 - Uitschakelen	d 15
005 (2)	Setpoint <b>EXT</b> -modus	°C	Ja	40...max. setpoint (1)	70

1 - Het maximale setpoint (parameter 002) is in de fabriek ingesteld op 70. Een gekwalificeerde monteur kan deze waarde wijzigen.

2 - Parameter 005 is alleen toegankelijk wanneer parameter 004 is ingesteld op EnR.

## 3.2 Status van de boiler

Wanneer de boiler in bedrijf is, toont het display de status van de boiler.

### 3.2.1

#### Bedrijfsmodi

De Innovo beschikt over drie bedrijfsmodi:

- OFF-modus (zie 3.2.1.1)
- ON-modus (zie 3.2.1.2)
- Externe ON-modus (EXT-modus) (zie 3.2.1.3)

##### 3.2.1.1 OFF-modus

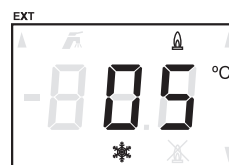
Gebruik parameter 001 om de boiler in de **OFF-modus** te zetten.

In de **OFF-modus** wordt de boiler uitgeschakeld. Op het display wordt oFF weergegeven.

Afb. **OFF-modus** display



Afb. Vorstbescherming is geactiveerd



Om te voorkomen dat het water in het systeem kan bevriezen, wordt de vorstbescherming ingeschakeld wanneer de boiler in de **OFF-modus** staat. De vorstbescherming start wanneer de temperatuur van het water onder 5°C zakt. Het display toont het symbool voor vorstbescherming. De boiler verwarmt het water tot 20°C en gaat dan weer in de **OFF-modus**.

##### 3.2.1.2 ON-modus

Gebruik parameter 001 om de boiler in de **ON-modus** te zetten.

In de **ON-modus** reageert de boiler voortdurend op de warmtevraag.

Wanneer de boiler het water verwarmt, toont het display op het bedieningspaneel afwisselend twee verschillende schermen. Op het eerste scherm wordt de daadwerkelijke temperatuur weergegeven, op het tweede scherm wordt de temperatuur van het setpoint weergegeven.

Wanneer de boiler het water niet verwarmt, wordt alleen de daadwerkelijke temperatuur getoond. De symbolen **Warmtevraag** en **In bedrijf** worden niet weergegeven.

Afb. Daadwerkelijke watertemperatuur



Afb. Setpoint



Afb. Stand-by



### 3.2.1.3 Externe ON-modus

In de externe **ON-modus** reageert de boiler op een warmtevraag wanneer de relaischakelaar is gesloten. Gebruik parameter 004 om het setpoint (parameter 005) van de externe **ON-modus** in te schakelen.

## 3.2.2

### Storingstoestanden

Wanneer er zich een storing voordoet, wordt op het display een storingscode weergegeven. Storingscodes hebben altijd een letter en twee cijfers.

*Afb. Weergave van een storingscode*



---

#### Opmerking

Wanneer op het display een storingscode wordt weergegeven, kunt u proberen om de boiler te resetten.

Neem contact op met uw onderhoudsmonteur of de leverancier wanneer de boiler niet opnieuw opstart, of wanneer de storingscode opnieuw op het display wordt weergegeven.

---

## 3.2.3

### Onderhoudstoestanden

Wanneer op het display *SrC* wordt weergegeven, werkt de boiler normaal, maar moet de boiler de periodieke onderhoudsbeurt hebben. Neem contact op met uw onderhoudsmonteur.

*Afb. Weergave onderhoud vereist*



---

#### Opmerking

Regelmatig onderhoud verlengt de levensduur van de boiler.

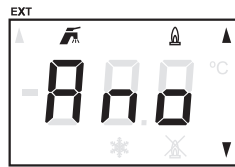
---

### 3.2.4

## Anodewaarschuwing

Een anode beschermt de tank tegen corrosie. Wanneer de anodebescherming niet actief is, toont het display **Ano**. Neem contact op met uw onderhoudsmonteur.

*Afb. Weergave van een anodewaarschuwing*



---

### Opmerking

Wanneer u de anodewaarschuwing negeert, kan de tankbescherming niet worden gegarandeerd. De garantie vervalt.

---





# 4 Gebruik

## 4.1 Parameterwaarde instellen

Een parameterwaarde instellen:

1. Druk op **[MENU]** om het gebruikersmenu te openen.
2. Druk op **[Δ]** of **[∇]** om naar de betreffende parameter te scrollen, raadpleeg Parameters (zie 3.1.3).
3. Druk op **[ENTER]** om deze te selecteren.
4. Wijzig met **[Δ]** of **[∇]** de waarde van de parameter.
  - a) Druk op **[ENTER]** om te bevestigen.
  - b) Druk op **[RESET]** om naar het hoofdmenu terug te keren.
5. Druk op **[RESET]** om het gebruikersmenu te verlaten.

## 4.2 De boiler inschakelen

De boiler starten:

1. Controleer of de boiler is aangesloten op de netspanningsvoeding.
2. Zet de besturingsschakelaar op de zijkant van de boiler (zie 1) op **I**.  
Op het display wordt ongeveer 10 seconden *in* i weergegeven.
3. Wanneer op het display *oFF* wordt weergegeven, is de boiler klaar voor gebruik.

### 4.2.1 Naar de ON-modus schakelen

Om naar de **ON-modus** (zie 3.2.1.2) te schakelen, wijzigt u parameter *001* in *oN*, raadpleeg Een parameterwaarde instellen (zie 4.1).

### 4.2.2 Watertemperatuur instellen

Het setpoint van de temperatuur wijzigen:

- Wijzig parameter *002*, raadpleeg Een parameterwaarde instellen (zie 4.1), of
- Rechtstreeks via de **ON-modus**:
  - a) Stel met **[Δ]** of **[∇]** de waarde van de temperatuur rechtstreeks in.
  - b) Druk op **[ENTER]** om te bevestigen.

## 4.3 De boiler uitschakelen

### 4.3.1 De boiler kortstondig uitschakelen

Om de boiler korter dan twee maanden uit te schakelen, wijzigt u parameter *001* in *oFF*, raadpleeg Een parameterwaarde instellen (zie 4.1).

De boiler wordt in de **OFF-modus** (zie 3.2.1.1) gezet en de vorstbeveiliging is ingeschakeld.



---

**Let op**

De anodebescherming blijft actief wanneer de **OFF-modus** is geselecteerd.

---



---

**Opmerking**

Wanneer de boiler langer dan twee maanden in de **OFF-modus** staat en er geen water wordt afgetapt, kunnen in de boiler luchtbellens ontstaan. Hierdoor kan er lucht in de waterleidingen komen.

---

### 4.3.2

#### Isoleren van de netspanning

De boiler isoleren van de netspanning:

1. Zet parameter **001** op **OFF**, raadpleeg [Een parameterwaarde instellen](#) (zie 4.1).
2. Wacht een minuut om er zeker van te zijn dat de boiler is uitgeschakeld.
3. Zet de besturingsschakelaar op **0**.
4. Ontkoppel de boiler van de netspanning door de isolator te draaien.

### 4.3.3

#### De boiler voor een lange periode uitschakelen

Neem contact op met uw onderhoudsmonteur wanneer de boiler langer dan twee maanden niet wordt gebruikt zodat deze de boiler buiten gebruik kan stellen.

# **Gedeelte over de installatie en het onderhoud**



# 5 Inleiding

## 5.1 Informatie over de boiler

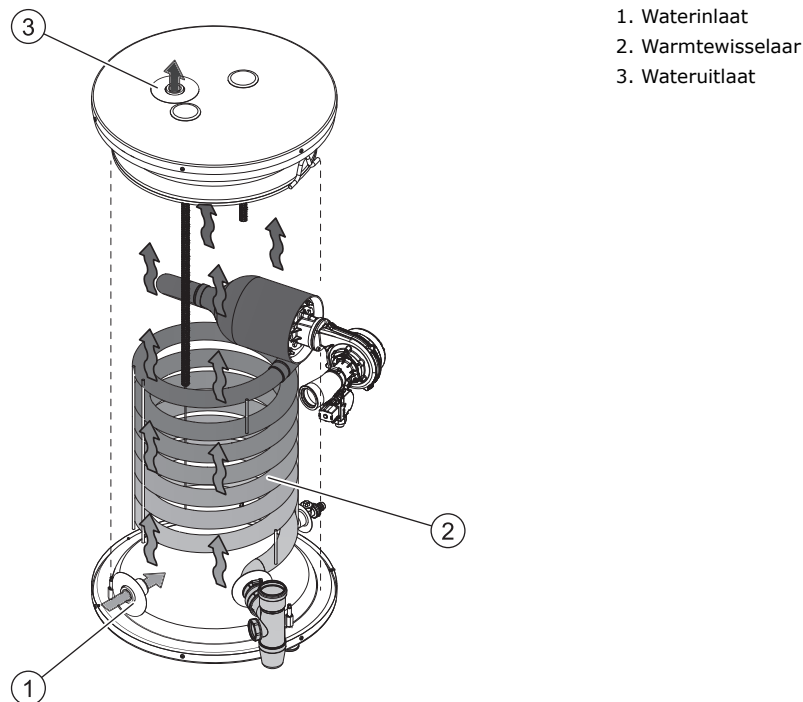
De Innovo-boiler is bedoeld om water te verwarmen voor sanitaire doeleinden.

De Innovo is een condenserende gasgestookte boiler- met een ventilator in de luchttoevoer. De rookgassen brengen de warmte over op het water via een efficiënte warmtewisselaar. De boiler heeft een concentrisch aansluitstuk luchttoevoer- en rookgasafvoersysteem en kan zowel als open of gesloten boiler worden gebruikt.

## 5.2 Werkingsprincipe

Koud water stroomt via de waterinlaat (1) de onderzijde van de tank binnen. Een warmtewisselaar (2) brengt de warmte van de rookgassen over op het water en het hete water verlaat de tank via de warmwateruitlaat (3) aan de bovenzijde van de tank. De tank van de boiler moet tijdens het in bedrijf zijn volledig zijn gevuld. De tank moet altijd minimaal onder de toevoerdruk van de hoofdwaterleiding blijven. Wanneer heet water de boiler verlaat, wordt direct koud water toegevoegd. Een temperatuursensor meet de watertemperatuur.

Afb. Innovo-boiler



Wanneer de temperatuur te laag is, start de boiler een bedrijfscyclus:

1. De besturing detecteert een "warmtevraag". Het pictogram "Warmtevraag aanwezig" wordt weergegeven op het display van de boiler.
2. De ventilator begint met voorspoelen.
3. De luchtdrukschakelaar sluit wanneer het luchtdrukverschil voldoende is.

4. De gloeiplug start het voorgloeien.
5. Het gasblok opent en het gas-/luchtmengsel wordt ontstoken.
6. De boiler verwarmt het water in de tank. Het pictogram "Boiler in bedrijf" wordt weergegeven op het display van de boiler.
7. Wanneer de watertemperatuur het setpoint bereikt, wordt de warmtevraag beëindigd en stopt de besturing de bedrijfscyclus.  
Het display toont niet langer de pictogrammen "Warmtevraag aanwezig" en "Boiler in bedrijf".
8. De ventilator begint met naspoelen.

De bedrijfscyclus begint opnieuw wanneer een nieuwe warmtevraag wordt gedetecteerd.

# 6

# Veiligheid

## 6.1

## Veiligheidsinstructies

Raadpleeg Veiligheid (zie 2) in het gedeelte voor de gebruiker in deze handleiding voor veiligheidsinstructies voor het gebruik van de boiler.



---

### Waarschuwing

De installatie en het onderhoud moet worden uitgevoerd door een gekwalificeerde monteur en volgens de algemene en lokale voorschriften van de gas-, water-, en stroomleveringsbedrijven en de brandweer. Het toestel mag alleen worden geïnstalleerd in een ruimte die voldoet aan de vereisten vermeld in nationale en lokale ventilatievoorschriften (op pagina 4).

### Waarschuwing

Laat de boiler spanningsloos (geïsoleerd) tot deze in gebruik wordt genomen.

---



### Let op

De boiler mag alleen rechtop worden verplaatst. Controleer na het uitpakken van de boiler of deze niet is beschadigd.

### Let op

Wanneer een niet geschikte plafond- of muurdoorvoer wordt gebruikt, kan er een storing in de boiler worden veroorzaakt.

### Let op

Tijdens de installatie dienen de instructies geleverd bij de sets luchttoevoeronderdelen en de onderdelen voor de rookgasafvoer worden nageleefd. Zorg ervoor dat het luchttoevoer- en rookgasafvoersysteem niet meer bochten van 45° en 90° heeft dan voorgeschreven en dat aan de maximale lengte van de leiding is voldaan.

### Let op

Controleer of de diameter van de gastoevoerleiding groot genoeg is om de boiler van het benodigde vermogen te voorzien.

### Let op

Controleer of de condensafvoer via een open verbinding is aangesloten op de afvoer van afvalwater.

### Let op

Vul voor gebruik de boiler volledig met water. Een 'droge' ontsteking beschadigt de boiler.

### Let op

Na installatie of onderhoud moet u altijd controleren of het toestel gasdicht is en of de voordruk (van gas), de CO<sub>2</sub>-waarde en het luchtdrukverschil juist zijn.

Neem contact op met het bedrijf dat het gas levert wanneer de voordruk niet correct is. Gebruik de boiler niet.

**Let op**

Voorkom beschadiging van de onderdelen van de boiler door eerst te controleren of de boiler helemaal is gestopt voordat u de boiler uitschakelt (zie 4.3). Wacht een minuut nadat u de boiler in de **OFF-modus** heeft gezet voordat u de besturingsschakelaar op **0** zet.

**Let op**

De anodebescherming blijft actief wanneer de boiler in de **OFF-modus** staat en de besturingsschakelaar op **0** is gezet.

**Opmerking**

Eventuele lekkages van de tank en/of de aansluitingen kunnen schade veroorzaken aan de direct omgeving of de vloeren onder het niveau van de opstellingsruimte. Installeer de boiler boven een afvoer voor afvalwater of in een geschikte metalen lekbak.

De lekbak moet over een geschikte afvoer voor afvalwater beschikken, en moet minimaal 5 cm diep zijn en in de lengte en breedte minimaal 5 cm groter zijn dan de boiler.

## 6.2









### Instructies op de boiler

Op de kap van de boiler zijn enkele veiligheidsinstructies aangebracht:

- De tekst "Lees de installatie-instructies voordat het toestel wordt geïnstalleerd".
- De tekst "Lees de gebruikersinstructies voordat het toestel in bedrijf wordt genomen".

Op de verpakking zijn ook enkele veiligheidsinstructies aangebracht:

- De tekst "Lees de installatie-instructies voordat het toestel wordt geïnstalleerd".
- De tekst "Lees de gebruikersinstructies voordat het toestel in bedrijf wordt genomen".
- De tekst "Het toestel mag alleen worden geïnstalleerd in een ruimte die voldoet aan de ventilatievoorschriften".
- Enkele veiligheidspictogrammen:

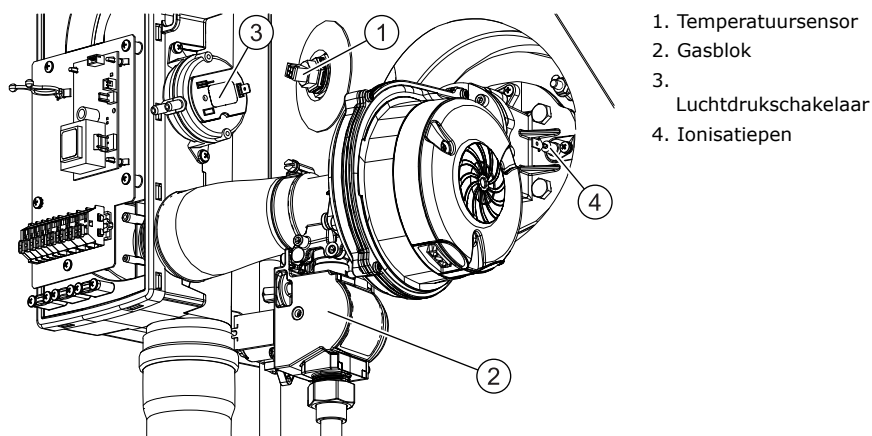
	CE-goedgekeurd
	deze kant omhoog
	breekbaar
	droog houden
	maximale stapelhoogte is 1
	geen trolley gebruiken
	geen klemheftruck gebruiken
	gerecyclede verpakking



## 6.3

## Veiligheidsvoorzieningen

Afb. Veiligheidsvoorzieningen



### Veiligheidsvoorzieningen van de boiler:

<b>Temperatuursensor (1)</b>	De boiler regelt de watertemperatuur met een temperatuursensor: <ul style="list-style-type: none"><li>- <math>T &lt; 5\text{ }^{\circ}\text{C}</math>, vorstbescherming is geactiveerd.</li><li>- <math>T &gt; 90\text{ }^{\circ}\text{C}</math> (blokkeerstoring), max. temperatuur.</li><li>- <math>T &gt; 97\text{ }^{\circ}\text{C}</math> (vergrendelstoring), voor extra veiligheid.</li></ul>
<b>Gasblok (2)</b>	Het gasblok regelt de gastoevoer naar de brander.
<b>Luchtdrukschakelaar (3)</b>	De luchtdrukschakelaar garandeert het luchttoevoer verschil tijdens voorspoelen en naspoelen.
<b>Ionisatiepen (4)</b>	De ionisatiepen detecteert of er een vlam aanwezig is.

### Veiligheidsvoorzieningen van de installatie:

<b>Inlaatcombinatie</b>	Een inlaatcombinatie heeft een afsluiter, een terugslagklep en een drukreducerventiel. De inlaatcombinatie voorkomt een te hoge druk in de tank en het terugstromen van het expansiewater naar de koudwatertoevoer.
<b>Drukreducerventiel</b>	Het drukreducerventiel vermindert de druk van de waterleiding, indien nodig.
<b>T&amp;P-ventiel (temperatuur- en drukreducerventiel) (1)</b>	Het T&P-ventiel voorkomt een te hoge druk en te hoge temperatuur in de tank.

1- Alle installaties hebben een aansluiting voor een T&P-ventiel. A.O. Smith raadt het gebruik van een T&P-ventiel aan.

## 6.4

## Milieu-aspecten

### 6.4.1

#### Recyclen



Het verpakkingsmateriaal is milieuvriendelijk, recyclebaar en relatief eenvoudig af te voeren.

### 6.4.2

#### Afvoeren



Oude toestellen die niet meer gebruikt worden, bevatten materialen die moeten worden gerecycled. Leef de lokale voorschriften voor het afvoeren van oude apparaten die niet meer gebruikt worden na.

Voer uw oude apparaat nooit af samen met standaard afval. Lever het apparaat in bij een afvalinzamelingsdepot voor elektrische en elektronische apparatuur. Vraag, indien nodig, uw leverancier of uw onderhoudsmonteur om advies.

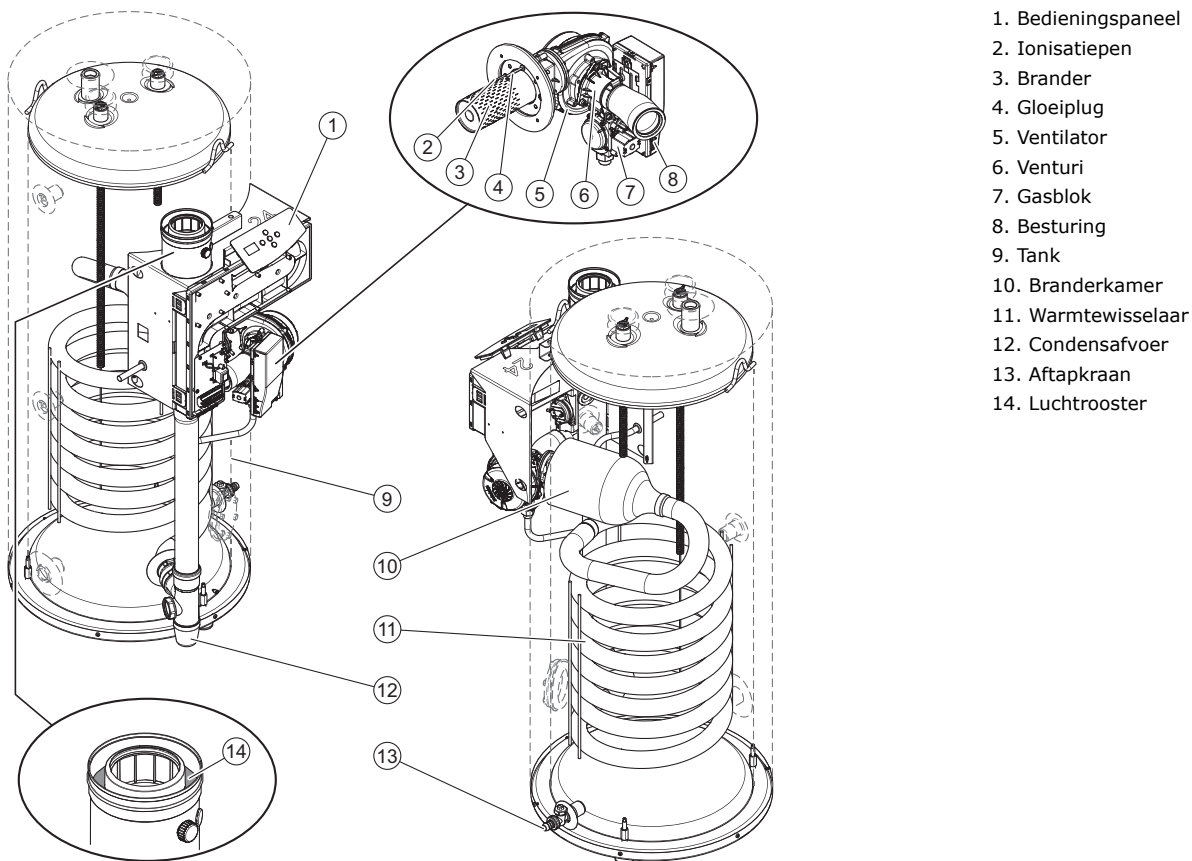
# 7 Boiler

## 7.1 Opbouw van de boiler

De boiler heeft de volgende hoofdonderdelen:

<b>Besturing (8)</b>	De besturing controleert en beheert alle inwendige processen van de boiler zodat deze veilig werkt.
<b>Bedieningspaneel (1)</b>	Het bedieningspaneel heeft vijf knoppen en een display met 3 tekens om de boiler in te stellen en de status te controleren. Raadpleeg <u>Bedieningspaneel</u> (zie 3.1).
<b>Tank (9)</b>	Het water wordt opgeslagen in de tank en daarin verwarmd.
<b>Burner engine(2-8)</b>	De burner engine ontsteekt het lucht- en gasmengsel om het water te verwarmen.

Afb. Onderdelen van de boiler





# 8

# Installatie



## Waarschuwing

De installatie moet worden uitgevoerd door een hiertoe gekwalificeerd persoon en in overeenstemming met algemene en lokale voorschriften (op pagina 4) hiervoor.



## Let op

De boiler mag niet worden gebruikt in ruimtes waarin chemische stoffen zijn opgeslagen of worden gebruikt vanwege het risico op een explosie en corrosie van de boiler. Sommige drijfgassen, bleekmiddelen en ontvettingsmiddelen enzovoort kunnen explosieve dampen afgeven en/of de boiler sneller doen roesten. Wanneer de boiler wordt gebruikt in een ruimte waar dergelijke substanties zijn opgeslagen of worden gebruikt, vervalt de garantie.

Raadpleeg Veiligheidsinstructies (zie 6.1) voor meer veiligheidsinstructies.

## 8.1

### Verpakking

A.O. Smith raadt aan om de boiler op of in de buurt van de installatielocatie uit te pakken. Verwijder de verpakking voorzichtig om beschadiging van de boiler te voorkomen.

## 8.2

### Omgeving

De boiler is geschikt voor gesloten en open verbranding. Voor deze typen verbranding moet u voldoen aan de lokale van toepassing zijnde richtlijnen en de ventilatievoorschriften.

#### 8.2.1

#### Omgevingsomstandigheden

De installatielocatie moet vorstvrij zijn. Tref indien nodig maatregelen om de installatielocatie vorstvrij te houden.

Zorg ervoor dat de omgevingsomstandigheden geschikt zijn om storing in de elektronica van de boiler te voorkomen.

Luchtvochtigheid en omgevingstemperatuur	
Luchtvochtigheid	Max. 93% RV bij + 25 °C
Omgevingstemperatuur	Functionaliteit: 0 < T < 40 °C

#### 8.2.2

#### Maximale vloerbelasting

Raadpleeg de bouwkundige en algemene specificaties in de bijlagen (zie 12) om er zeker van te zijn dat de maximale vloerbelasting voldoende is om het gewicht van de boiler te dragen.

### 8.2.3

## Watersamenstelling

Het water moet voldoen aan de voorschriften voor drinkwater.

Watersamenstelling	
Waterhardheid	> 1,00 mmol/l: - Duitse hardheid > 5,6° dH - Franse hardheid > 10,0° fH - Engelse hardheid > 7,0° e - CaCO <sub>3</sub> > 100 ppm
Geleidbaarheid	> 125 µS/cm
Zuurgraad (pH-waarde)	7,0 - 9,5



### Opmerking

De waterkwaliteit kan een negatieve invloed hebben op de efficiëntie, prestaties en levensduur van de boiler. Raadpleeg de Garantie (op pagina 3). Raadpleeg een expert op het gebied van waterbehandeling indien de waterspecificaties afwijken van die in de tabel.

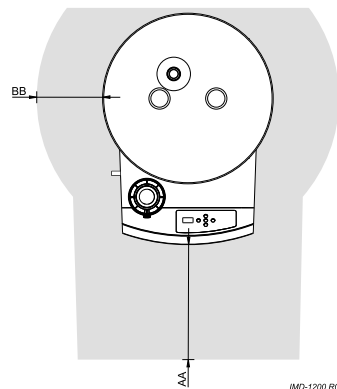
### 8.2.4

## Ruimte voor werkzaamheden

Zorg ervoor dat er voldoende ruimte is om toegang te krijgen tot de boiler:

- 100 cm voor de boiler (AA).
- 50 cm links en rechts van de boiler (BB).
- 100 cm boven de boiler.

Afb. Ruimte voor werkzaamheden



### 8.2.5

## De boiler nivelleren

Zorg ervoor dat de boiler waterpas staat, voor de installatie:

- Gebruik een steeksleutel om de moer (1) op de stelvoet rechtsom te draaien om de boiler omhoog te brengen.
- Gebruik een steeksleutel om de moer (1) op de stelvoet linksom te draaien om de boiler omlaag te brengen.

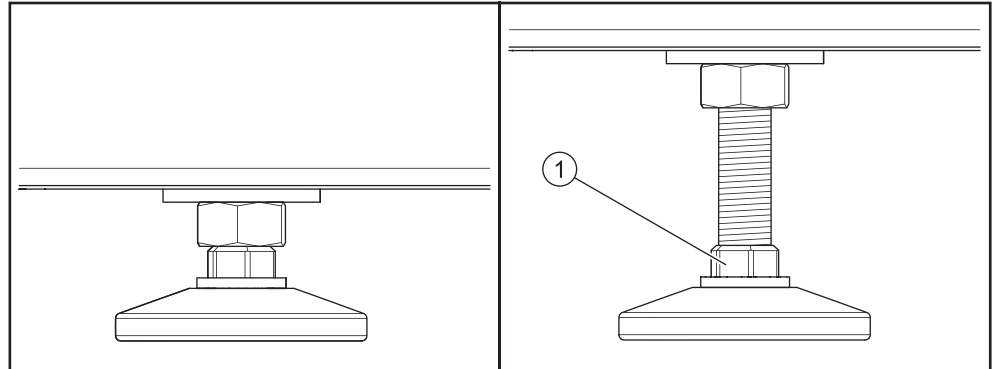
De boiler kan maximaal 20 mm omhoog worden gebracht.



### Opmerking

Zorg ervoor dat de ruimte voor werkzaamheden boven de boiler niet minder wordt dan 100 cm.

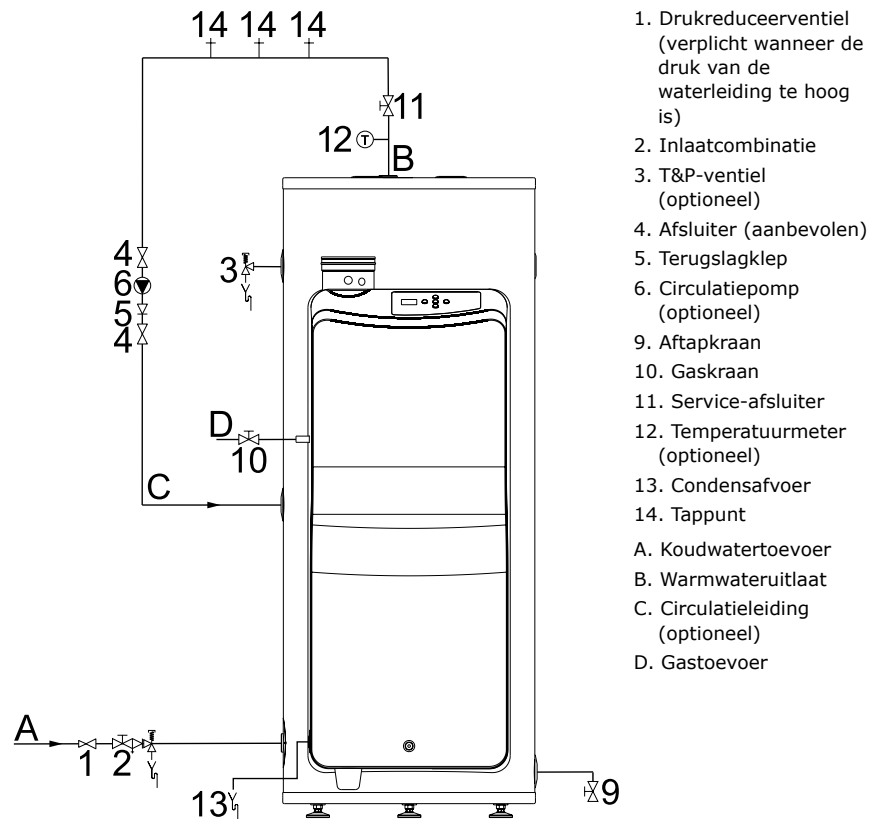
Afb. Stelvoet boiler



## 8.3

### Aansluitschema

Afb. Installatieschema





---

**Opmerking**

Gebruik dit installatieschema wanneer u:

- de wateraan sluitingen (zie 8.4) installeert
  - de condensafvoer (zie 8.5) installeert
  - de gasaan sluiting (zie 8.6) installeert
  - de boiler vult (zie 8.9.1)
  - de boiler aftapt (zie 8.10.2)
- 

## 8.4

## WATERAANSLUITINGEN

### 8.4.1

### Koudwateraansluiting



---

**Opmerking**

Er moet een inlaatcombinatie worden geïnstalleerd. Installeer de inlaatcombinatie zo dicht mogelijk bij de boiler.

---



---

**Waarschuwing**

Installeer nooit een afsluiter of een terugslagklep tussen de inlaatcombinatie en de boiler.

---

De koudwateraansluiting installeren:

1. Wanneer de toevoerdruk van de waterleiding te hoog is, installeert u een drukreducerendventiel (1), raadpleeg de Technische informatie (zie 12).
2. Installeer een inlaatcombinatie (2).
3. Sluit de overstroomaansluiting van de inlaatcombinatie aan op een open leiding voor afvalwater.

### 8.4.2

### Warmwateraansluiting



---

**Opmerking**

Isoleer lange warmwaterleidingen om onnodig energieverlies te voorkomen.

---

**Opmerking**

A.O. Smith raadt aan om een T&P-ventiel te installeren.

---

De warmwateraansluiting installeren:

1. Installeer een afsluiter (11) in de warmwateruitlaatleiding voor onderhoudswerkzaamheden.
2. Installeer een T&P-ventiel (3), indien van toepassing.
3. Installeer een temperatuurmeter (12), indien van toepassing.

### 8.4.3

### Circulatie-aansluiting

Installeer een circulatiepomp wanneer een directe stroom van warm water bij tappunten (in warmwaterleiding) nodig is. Dit verbetert het comfort en vermindert watergebruik.

---



---

**Opmerking**

Gebruik de speciale aansluiting voor de circulatieleiding op de boiler voor een meer efficiënt gebruik van de boiler.

---

**Opmerking**

Controleer of de pomp het juiste vermogen heeft voor de lengte en de weerstand van het circulatiesysteem.

---



Een circulatiepomp installeren:

1. Installeer een circulatiepomp (6).
2. Installeer een terugslagklep (5) na de circulatiepomp er zeker van te zijn dat de richting van de circulatie correct is.
3. Installeer een afsluiter (4) voor de circulatiepomp.
4. Installeer een afsluiter (4) na de terugslagklep.
5. Sluit de circulatieleiding aan.

## 8.5

### Condensafvoer

---



**Let op**

Wanneer de condensafvoer niet via een open aansluiting is aangesloten op de afvoer voor afvalwater, kan dit storingen veroorzaken.

**Let op**

Pas de condensafvoer niet aan, en veroorzaak geen verstoppingen in de condensafvoer.

---

De condensafvoer installeren:

1. Installeer een afvoerleiding op de condensafvoer (13) zodat condens kan worden afgevoerd.
2. Zorg ervoor dat de afvoerleiding schuin loopt (5 mm/m).
3. Sluit de afvoerleiding met een open aansluiting aan op de afvoer voor afvalwater.



**Opmerking**

Controleer na onderhoudsactiviteiten en voordat u de boiler aanzet altijd of de condensafvoer is gevuld met water. De condensafvoer moet te allen tijde zijn gevuld met condens/water. Dit voorkomt dat de rookgassen door de condensafvoer gaan en zorgt dat de boiler naar behoren functioneert.

---

## 8.6

### Gasaansluiting

---



**Let op**

Controleer of de leiding voor de gastoevoer de juiste diameter en lengte heeft om de boiler van voldoende vermogen te voorzien.

**Let op**

Controleer of de leiding voor de gastoevoer schoon is. Vervuiling in de leiding kan bij gebruik het gasblok beschadigen.

**Let op**

Installeer een gaskraan op een plaats waar de gebruiker erbij kan.

---

De gasaansluiting installeren:

1. Installeer een gaskraan (10) in de toevoerleiding voor gas.
2. Controleer voor gebruik of de gasleiding schoon is. Maak de leiding eerst schoon, indien nodig.
3. Sluit de gaskraan.
4. Installeer de toevoerleiding voor gas op het gasblok.
5. Controleer of er geen gas lekt.

## 8.7

### Luchttoevoer- en rookgasafvoersysteem

Er zijn verschillende mogelijkheden om de luchttoevoer en de rookgasschoorsteen te installeren:

Installatie-type	Versie	Omschrijving
B23	Open	Lucht voor de verbranding wordt uit de installatieruimte en rookgasafvoer gezogen via een verticale dakdoorvoer.
C13	Gesloten	Concentrisch en/of parallel luchttoevoer- en rookgasafvoersysteem met een horizontale luchttoevoer en uitlaat voor rookgas in dezelfde drukzone.
C33	Gesloten	Concentrisch en/of parallel luchttoevoer- en rookgasafvoersysteem met een verticale luchttoevoer en rookgasafvoer in dezelfde drukzone.
C43	Gesloten	Boilers aangesloten op een gezamenlijke luchttoevoer en rookgasafvoer (concentrisch en/of parallel) in een gebouw met meerdere verdiepingen.
C53	Gesloten	Afzonderlijke aansluittypen luchttoevoer en rookgasafvoer worden gecombineerd. De aansluitingen voor de luchttoevoer en rookgasafvoer kunnen zich in verschillende drukzones bevinden.

In deze handleiding wordt installatietype B23 niet beschreven. Als u een B23-systeem nodig heeft, neemt u contact op met A.O. Smith voor meer informatie.



---

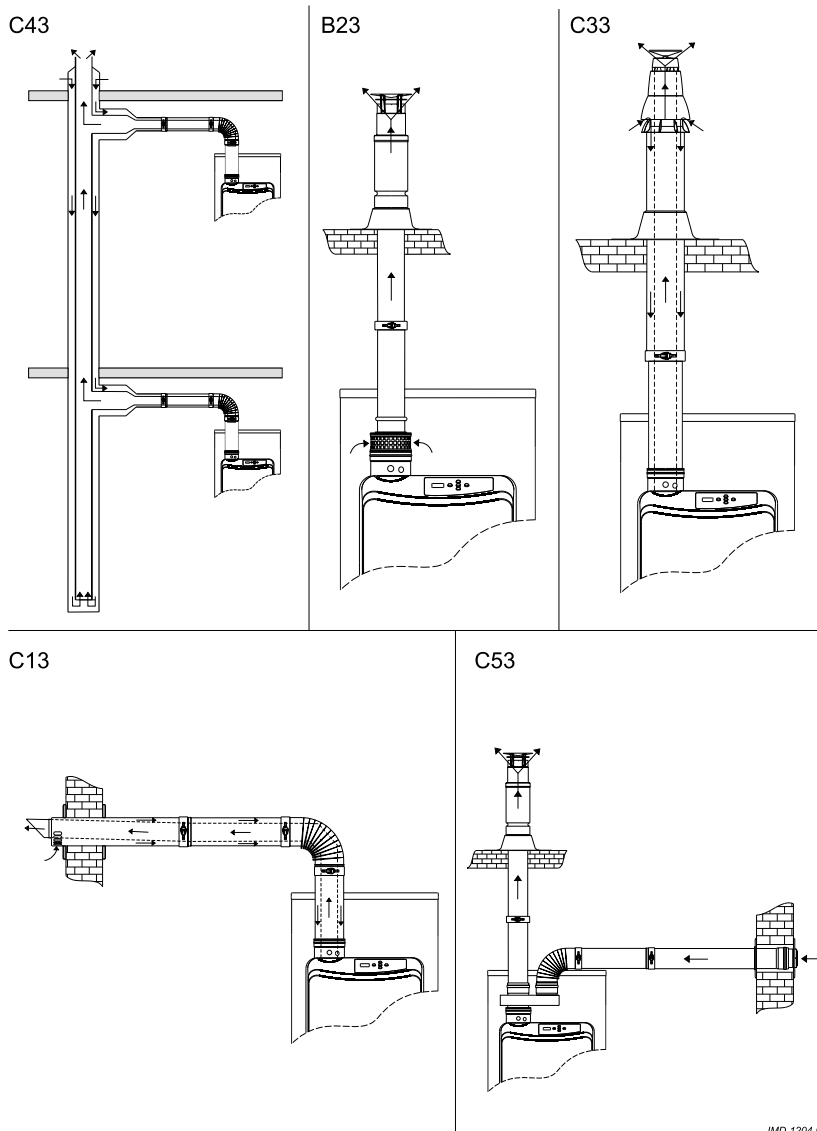
**Let op**

Controleer altijd of de rookgasschoorsteen het rookgas afvoert naar een ruimte die is goedgekeurd voor het juiste type installatie.

### Let op

Wanneer een andere muurdoorvoer of dakdoorvoer wordt gebruikt, kan dit een onjuiste werking van de boiler tot gevolg hebben. Gebruik het onderdeelnummer uit de tabel om een terminalset bij uw leverancier of fabrikant te bestellen.

Afb. Luchttoevoer- en rookgasafvoersystemen



IMD-1204 R1

## 8.7.1

### C13/C33 concentrische systemen

Gebruik een muurdoorvoerset of een dakdoorvoerset om een C13 of een C33 concentrisch luchttoevoer- en rookgasafvoersysteem te installeren.

Beschrijving van concentrisch luchttoevoer- en rookgasafvoer-materialen	Luchttoevoer- en rookgasafvoer-materialen PP	Luchttoevoer- en rookgasafvoer-materialen Alu
Fabrikant luchttoevoer- en rookgasafvoer-materialen	Muelink & Grol	Muelink & Grol
Constructie	Concentrisch	Concentrisch
Materiaal van de rookgasafvoer	PP - Temp. Klasse T120	Dikwandig aluminium

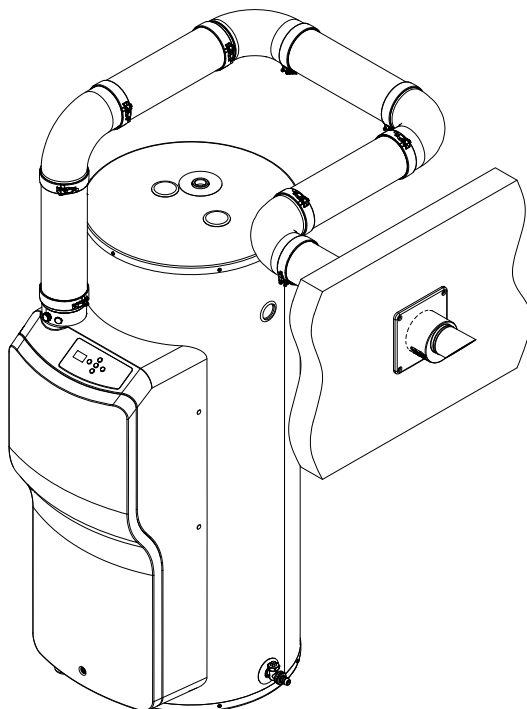
Materiaal luchttoevoer	Dunwandig gegalvaniseerd staal	Dunwandig gegalvaniseerd staal
Diameter rookgasafvoer	80 <sup>+0,6</sup> / <sub>-0,6</sub> mm	80 <sup>+0,3</sup> / <sub>-0,7</sub> mm
Diameter luchttoevoer	124 <sup>+0,5</sup> / <sub>-1</sub> mm (Dn 125)	124 <sup>+0,5</sup> / <sub>-1</sub> mm (Dn 125)
<b>Beschrijving van de onderdelen</b>	<b>A.O. Smith Onderdeel- nummer</b>	<b>A.O. Smith Onderdeel- nummer</b>
Muurdoorvoerset Een muurdoorvoer (1), een 500 mm concentrische pijp en een 90° bocht	0310759	0302515
Muurdoorvoer	0310757	0302516
Dakdoorvoerset Een dakdoorvoer (2), een 1000 mm concentrische pijp en een plakplaat	0310755	0305042
Dakdoorvoer	0310753	0304983
Concentrische pijp 250 mm	0310740	-
Concentrische pijp 500 mm	0310741	0302510
Concentrische pijp 1000 mm	0310742	0311448
Concentrische pijp 1500 mm	-	0311449
Concentrische pijp 2000 mm	0310743	-
Concentrische pijp telescopisch (3)	0310744	-
Concentrische pijp inkortbaar	0310745	-
Concentrische bocht 45°	0310734	0302514
Concentrische bocht 90°	0310735	0302513

1 - geleverd met een muurplaat en klemband

2 - geleverd met klemband

3 - gebruik dit onderdeel om de luchttoevoer en de rookgasafvoer aan te sluiten op de boiler

Afb. Voorbeeld van een concentrisch luchttoevoer- en rookgasafvoersysteem



**Let op**

Tijdens de installatie dienen de instructies geleverd bij de sets luchttoevoeronderdelen en de onderdelen voor de rookgasafvoer worden nageleefd. Zorg ervoor dat het luchttoevoer- en rookgasafvoersysteem niet meer bochten van 45° en 90° heeft dan voorgeschreven en dat aan de maximale lengte van de leiding is voldaan.

**Let op**

Gebruik een afschot van 50 mm per meter richting de boiler.

Raadpleeg de tabel voor de afmetingen van de pijp van de C13 en C33 concentrische systemen.

Omschrijving	Eenheid	IR-12-160 tot IR 20-200	IR 24-245 tot IR 32-380
Diameter rookgasafvoer/ luchttoevoer	mm/mm	80/125	80/125
Maximale lengte	m	40	40
Maximumaantal bochten van 45° en 90°	-	8	8

**8.7.2**

**C13/C33 parallele systemen**

Gebruik een muurdoorvoerset of een dakdoorvoerset om een C13 of een C33 parallel luchttoevoer- en rookgasafvoersysteem te installeren.

Beschrijving van parallel luchttoevoer- en rookgasafvoer- materialen	Luchttoevoer- en rookgasafvoer- materialen PP	Luchttoevoer- en rookgasafvoer- materialen Alu
Fabrikant luchttoevoer- en rookgasafvoermateriaal	Muelink & Grol	Muelink & Grol
Constructie	Parallel	Parallel

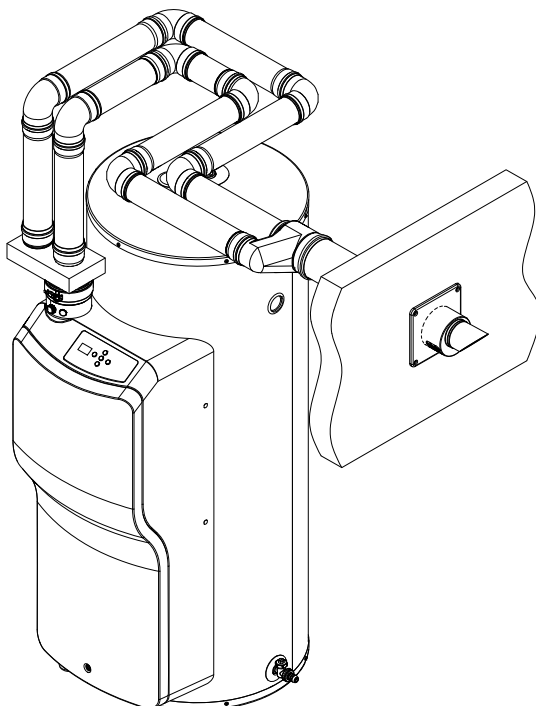
<b>Beschrijving van parallel luchttoevoer- en rookgasafvoer- materialen</b>	<b>Luchttoevoer- en rookgasafvoer- materialen PP</b>	<b>Luchttoevoer- en rookgasafvoer- materialen Alu</b>
Materiaal van de rookgasafvoer	PP - Temp. Klasse T120	Dikwandig aluminium
Materiaal luchttoevoer		
Diameter rookgasafvoer	80 <sup>+0,6</sup> / <sub>-0,6</sub> mm	80 <sup>+0,3</sup> / <sub>-0,7</sub> mm
Diameter luchttoevoer		
<b>Beschrijving van de onderdelen</b>	<b>A.O. Smith Onderdeel- nummer</b>	<b>A.O. Smith Onderdeel- nummer</b>
Muurdoorvoerset Een muurdoorvoer (1), een verloopstuk, een 500 mm parallelle pijp en een 90° bocht	0310730	-
Muurdoorvoer	0310708	0305016
Dakdoorvoerset Een dakdoorvoer (2), een verloopstuk, een 1000 mm parallelle pijp en een plakplaat	0310712	-
Dakdoorvoer	0310728	0305041
Verloopstuk van concentrisch naar parallel - kant van de doorvoer	-	0307177
Verloopstuk concentrisch naar parallel - kant van de boiler	0312209	0312209
Parallelle pijp 250 mm	0310718	-
Parallelle pijp 500 mm	0310719	0307179
Parallelle pijp 1000 mm	0310720	0307180
Parallelle pijp 1500 mm	-	0307181
Parallelle pijp 2000 mm	0310721	-
Parallelle pijp telescopisch (3)	0310722	-
Parallelle bocht 45°	0310701	0307182
Parallelle bocht 90°	0310702	0307183

1 - geleverd met een muurplaat en klemband

2 - geleverd met klemband

3 - gebruik dit onderdeel om de luchttoevoer en de rookgasafvoer aan te sluiten op de boiler

Afb. Voorbeeld van een parallel luchttoevoer- en rookgasafvoersysteem



Raadpleeg de tabel voor de juiste afmetingen van de pijp wanneer u een C13 of C33 parallel luchttoevoer- en rookgasafvoersysteem installeert.

Omschrijving	Eenheid	IR-12-160 tot IR 20-200	IR 24-245 tot IR 32-380
Diameter rookgasafvoer/ luchttoevoer	mm/mm	80/80	80/80
Maximale lengte luchttoevoer	m	50	75
Maximale lengte rookgasafvoer	m	50	75
Equivalent 45°-bocht	m	1,1	1,1
Equivalent 90°-bocht	m	3,9	3,9



**Let op**

Zorg er altijd voor dat de installatie voldoet aan de vereisten vermeld in deze tabel.

**Let op**

Gebruik een verloopstuk die speciaal bedoeld is om van een concentrische aansluiting op de boiler een parallelle aansluiting te maken. Deze verloopstuk maakt van de 80/125 mm twee keer 80 mm. Dit verloopstuk (0312209) kunt u bestellen bij uw leverancier of bij de groothandel. Wanneer u een andere verloopstuk gebruikt, kan het zijn dat de boiler niet goed werkt.

Bereken afzonderlijk de maximale lengte van de luchttoevoer en de rookgasafvoer:

1. Tel de lengtes van de verschillende pijpdelen zonder bochten op. Tel de lengte van de verloopstuk niet mee.
2. Tel de lengtes van de bochten op. Tel de bocht in de verloopstuk niet mee:
  - Tel de waarde  $L_{\text{equivalent}}$  voor elke bocht van 45°.
  - Tel de waarde  $L_{\text{equivalent}}$  voor elke bocht van 90°.

3. Tel de lengtes van de pijpdelen en de lengtes van de bochten op om de totale lengte van de luchttoevoer en de rookgasafvoer te berekenen.
4. Pas de lengte van de luchttoevoeren/of de rookgasafvoer aan wanneer de totale lengte de maximale lengte zoals vermeld in de tabel overschrijdt.

### 8.7.3

#### C43-/C53-systeem

De lengte van de luchttoevoer en rookgasafvoer van C43- en C53-systemen is dezelfde als van C13- en C33-systemen:

- Raadpleeg [C13/C33 concentrische systemen](#) (zie 8.7.1) voor de maximale pijplengte van concentrische systemen.
- Raadpleeg [C13/C33 parallelle systemen](#) (zie 8.7.2) voor de maximale pijplengte van parallelle en niet-concentrische systemen.



#### Opmerking

Gebruik alleen een C43 luchttoevoer- en rookgasafvoersysteem wanneer de gedeelde afvoer een schoorsteen met natuurlijke trek is. De gedeelde afvoer is onderdeel van het gebouw, niet van het systeem.

#### Opmerking

In een C53 luchttoevoer- en rookgasafvoersysteem moet de rookgasterminal CE-goedgekeurd zijn en voldoen aan de voorschriften van EN 1856-1.

Neem contact op met A.O. Smith voor meer informatie over en de onderdeelnummers van de C43 en C53 luchttoevoer- en rookgasafvoersystemen.

#### Concentrische systemen

Raadpleeg de tabel voor de afmetingen van de pijp van de C43 en C53 concentrische systemen.

Omschrijving	Luchttoevoer- en rookgasafvoer-materialen PP	Luchttoevoer- en rookgasafvoer-materialen Alu
Fabrikant luchttoevoer- en rookgasafvoermateriaal	Muelink & Grol	Muelink & Grol
Constructie	Concentrisch	Concentrisch
Materiaal van de rookgasafvoer	PP - Temp. Klasse T120	Dikwandig aluminium
Materiaal luchttoevoer	Dunwandig gegalvaniseerd staal	Dunwandig gegalvaniseerd staal
Diameter rookgasafvoer	80 <sup>+0,6</sup> / <sub>-0,6</sub> mm	80 <sup>+0,3</sup> / <sub>-0,7</sub> mm
Diameter luchttoevoer	124 <sup>+0,5</sup> / <sub>-1</sub> mm (Dn 125)	124 <sup>+0,5</sup> / <sub>-1</sub> mm (Dn 125)

Raadpleeg [C13/C33 concentrische systemen](#) (zie 8.7.1) voor de onderdeelnummers van A.O. Smith. Dezelfde onderdelen kunnen worden gebruikt voor C43 en C53 concentrische systemen.



## Parallele en niet-concentrische systemen

Raadpleeg de tabel voor de afmetingen van de pijp van de C43 en C53 parallelle systemen.

Omschrijving	Luchttoevoer- en rookgasafvoer-materialen PP	Luchttoevoer- en rookgasafvoer-materialen Alu
Fabrikant luchttoevoer- en rookgasafvoermateriaal	Muelink & Grol	Muelink & Grol
Constructie	Parallel	Parallel
Materiaal van de rookgasafvoer	PP - Temp. Klasse T120	Dikwandig aluminium
Materiaal luchttoevoer		
Diameter rookgasafvoer	80 $+0,6/-0,6$ mm	80 $+0,3/-0,7$ mm
Diameter luchttoevoer		

Raadpleeg [C13/C33 parallelle systemen](#) (zie 8.7.2) voor de onderdeelnummers van A.O. Smith. Dezelfde onderdelen kunnen worden gebruikt voor C43 en C53 parallelle systemen.

## 8.8

## Elektrische aansluitingen



### Waarschuwing

Laat de boiler spanningsloos (geïsoleerd) tot deze in gebruik wordt genomen.



### Let op

De boiler is fasegevoelig. Het is van het grootste belang dat de stroomvoerende (L) aansluiting van het elektriciteitsnet aangesloten wordt op de stroomvoerende aansluiting van de boiler en de neutrale aansluiting (N) van het elektriciteitsnet op de neutrale aansluiting van de boiler. De boiler kan omgaan met een potentiaalverschil tussen de fasedraad (L) en nuldraad (N), maar het potentiaalverschil tussen de fasedraad (L) en aarddraad moet beperkt zijn. Zie [Weergegeven storingen](#) (zie 11.1.2), storing F 19.

### 8.8.1

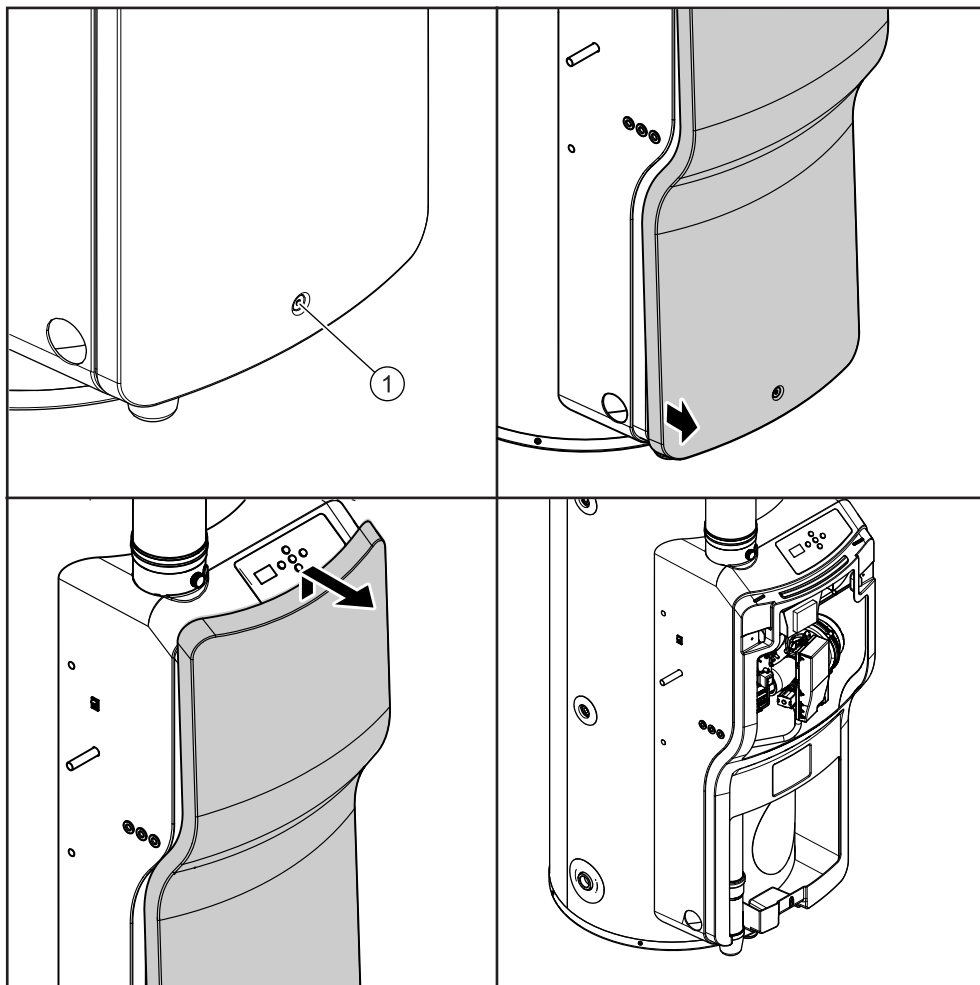
### Vorbereiding

Verwijder de kap van de boiler om het elektrische gedeelte en het aansluitblok te kunnen zien:

1. Gebruik een inbusleutel om de schroef (1) bij de kap te verwijderen.

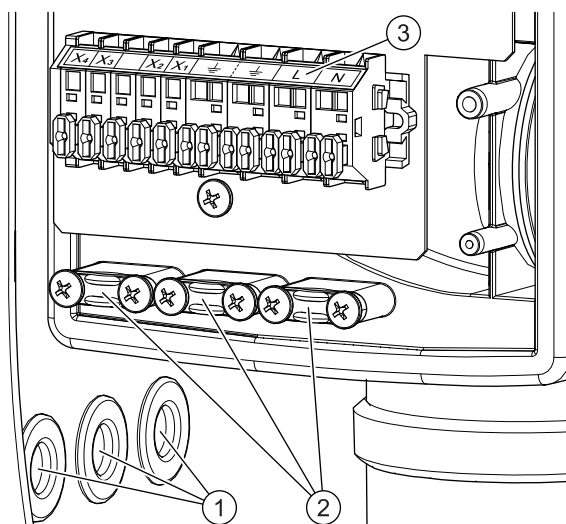
2. Houd de kap aan de zijkanten vast.
3. Trek de kap naar voren en til deze van de boiler.

Afb. Verwijder de kap



De netvoeding en de optionele elektrische aansluitingen moeten aangesloten zijn op het aansluitblok van de besturing, raadpleeg Opbouw van de boiler (zie 7.1).

Afb. Aansluitblok



1. Tules
2. Trekontlasters
3. Aansluitingen

## 8.8.2



## Netvoeding

### Opmerking

De boiler wordt zonder een voedingskabel en isolator geleverd.

Gebruik een voedingskabel met kernen van minimaal 3 x 0,75 mm<sup>2</sup>, een overspanningscategorie III en een dubbelpolige-isolator met een contactruimte van minimaal 3 mm. De dubbelpolige-isolator moet in de vaste bedrading worden ingebouwd in overeenstemming met de bedradingsvoorschriften.

De boiler op de netvoeding aansluiten:

1. Trek de voedingskabel door de tules.
2. Sluit de neutrale kern van de netvoeding aan op N, de stroomdoorvoerende kern van de netvoeding aan op L, en de aardkern van de netvoeding aan op  $\perp$ .
3. Installeer de voedingskabel in de trekontlasting onder het elektrische gedeelte.
4. Sluit de voedingskabel aan op de dubbelpolige isolator.

## 8.8.3

## Optionele elektrische aansluitingen

Optioneel is het mogelijk om:

- Een scheidingstransformator (zie 8.8.3.1) aan te sluiten.
- Een externe ON-modusschakelaar (zie 3.2.1.3) aan te sluiten.
- Een extra storingssignaal aan te sluiten op de boiler.

### 8.8.3.1 Scheidingstransformator

Neem contact op met A.O. Smith voor meer informatie over een scheidingstransformator, of om een scheidingstransformator te bestellen.

### 8.8.3.2 Externe ON-modusschakelaar

Installeer een externe ON-modusschakelaar:

1. Trek de kabels door de tules.
2. Sluit de kabels aan op X3 en X4.
3. Installeer de kabels in een trekontlasting onder het elektrische gedeelte.
4. Stel de betreffende instellingen in het bedieningspaneel in.



### Opmerking

Gebruik parameter 002 of 005 om het setpoint van de **ON-modus** in te stellen. Welke parameter u moet gebruiken, is afhankelijk van de waarde van parameter 004, zie de onderstaande tabel.

Besturingschakelaar	ON -modus/OFF -modus (parameter 001)	Externe ON -modusschakelaar	Setpoint EXT -modus (parameter 004)	Resultaat
Positie 0 (OFF)	-	-	-	Geen functionaliteit (anodebeveiliging actief)
Positie I (ON)	OFF-modus	Open	-	Vorstbeveiliging
		Gesloten	Uitgeschakeld (d !5)	<b>EXT-modus</b> (setpoint instellen met parameter 002)
			Ingeschakeld (EnR)	<b>EXT-modus</b> (setpoint instellen met parameter 005)
	ON-modus	Open	-	<b>ON-modus</b> (setpoint instellen met parameter 002)
		Gesloten	Uitgeschakeld (d !5)	<b>EXT-modus</b> (setpoint instellen met parameter 002)
			Ingeschakeld (EnR)	<b>EXT-modus</b> (setpoint instellen met parameter 005)

### 8.8.3.3 Extra storingsignaal



#### Opmerking

De boiler heeft een relaiscontact dat kan worden gebruikt wanneer er zich een storing voordoet. Het relaiscontact is spanningsvrij-(maximaal 5 A).

#### Opmerking

Er is vertraging van een minuut tussen het schakelen van het relaiscontact en het weergeven van de storingsmelding op het display.

Installeer een extra storingsignaal:

1. Trek de voedingskabel door de tules.
2. Sluit de kabels aan op X1 en X2.
3. Installeer de kabels in een trekcontlasting onder het elektrische gedeelte.

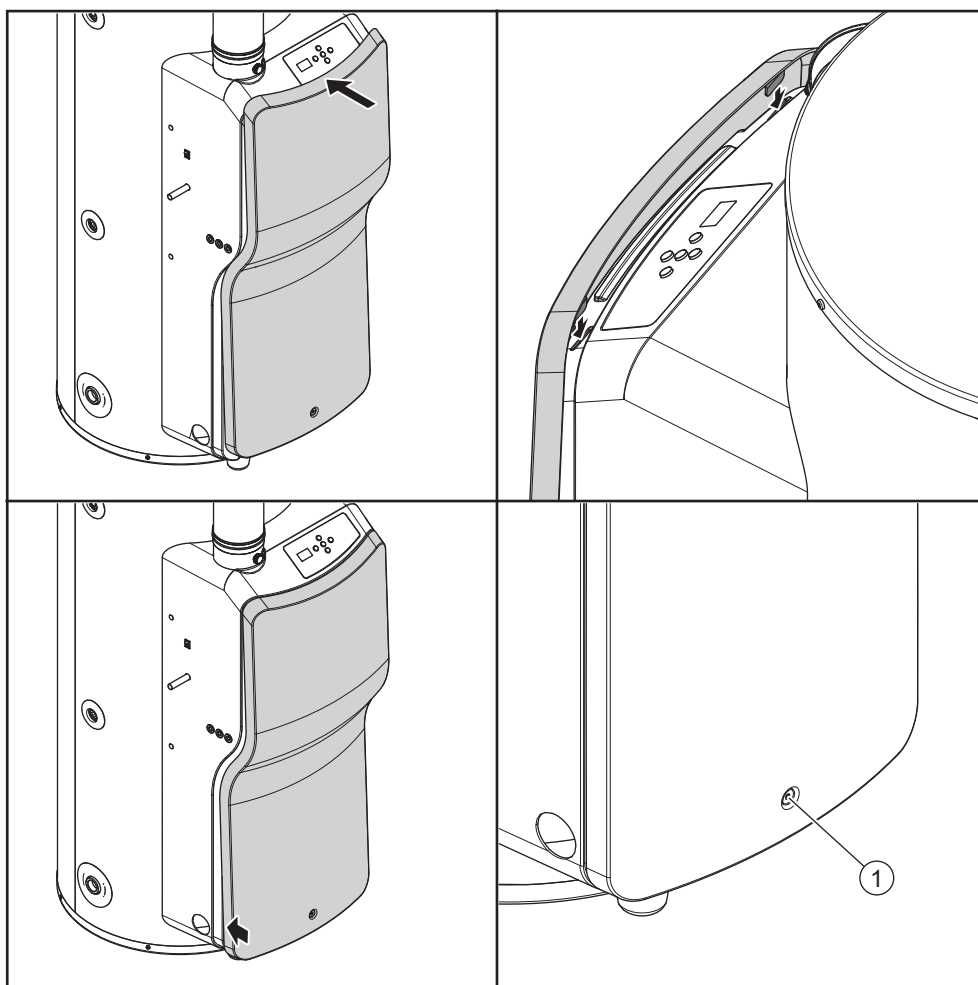
### 8.8.4

#### Afronden

Wanneer alle aansluitingen in orde zijn, installeert u de kap op de boiler:

1. Plaats de kap terug op de boiler.
2. Gebruik een zeskantige schroevendraaier om de schroef aan de voorzijde van de kap vast te zetten.

Afb. Plaats de kap



## 8.9

# Inbedrijfstelling

De boiler in bedrijf stellen:

1. Vul de boiler (zie 8.9.1)
2. Controleer het luchtdrukverschil (zie 8.9.2)
3. Controleer de voordruk (van gas) (zie 8.9.3)
4. Controleer de CO<sub>2</sub>-waarde (zie 8.9.4)
5. De boiler inschakelen (zie 8.9.5)

### 8.9.1

## Vullen

Raadpleeg het Installatieschema (zie 8.3) wanneer u de boiler vult:

1. Open de afsluiter (11) in de toevoerleiding van het warme water.
2. Open de afsluiters (4) van de circulatieleiding (C), indien van toepassing.
3. Controleer of de aftapkraan (9) is gesloten.
4. Open het dichtstbijzijnde tappunt van de warmwaterleiding (14).
5. Open de kraan van de inlaatcombinatie (2) in de leiding van de koudwatertoevoer (A). Koud water stroomt de boiler binnen.
6. Vul de boiler totdat een sterke stroom water uit het dichtstbijzijnde tappunt stroomt. De boiler is volledig gevuld.
7. Open alle tappunten om de hele installatie te ontluchten. De druk van de watertoevoer in de boiler is nu in orde.
8. Controleer of er geen water uit het drukreducerendventiel van de inlaatcombinatie (2), of uit het T&P-ventiel (3) stroomt. Als er wel water uit komt:
  - Onderzoek of de watertoevoerdruk hoger is dan de gespecificeerde waarde in de Technische informatie. Installeer, indien nodig, een drukreducerendventiel (1).
  - Onderzoek of het drukreducerendventiel van de inlaatcombinatie goed is geïnstalleerd en goed werkt. Vervang, indien nodig, het overstortventiel.

### 8.9.2

## Luchtdrukverschil

Controleer het luchtdrukverschil bij de luchtdrukschakelaar:

1. Ontkoppel slang **H** van de luchtdrukschakelaar en sluit deze zijde van de slang aan op de **+** van de manometer.
2. Ontkoppel slang **L** van de luchtdrukschakelaar en sluit deze zijde van de slang aan op de **-** van de manometer.
3. Schakel de boiler in en zet deze in de **OFF-modus**, raadpleeg De boiler inschakelen (zie 4.2).



---

### Opmerking

Controleer of de boiler niet in de **ON-modus** of in de Externe ON-modus staat.

---

4. Zet parameter  $z0$  op  $FAn$ , raadpleeg Instellingen (zie 9).
5. Lees de drukwaarde op de meter af.
6. Vergelijk de gemeten waarde met de waarde in de tabel.



---

### Opmerking

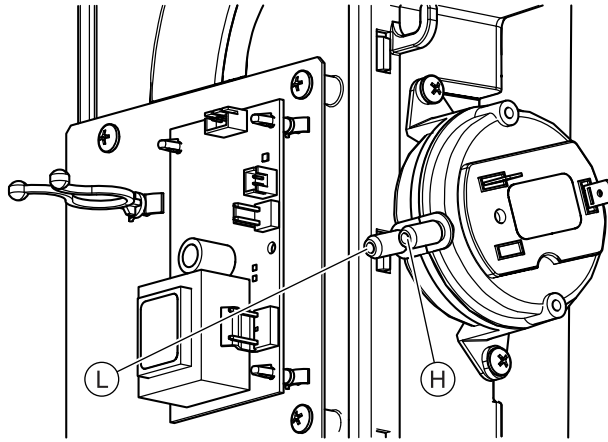
Wanneer het luchtdrukverschil niet juist is, raadpleeg dan Weergegeven storingen (zie 11.1.2), storing  $F03$ .

---

7. Zet parameter  $z0$  op  $d15$ , raadpleeg Instellingen (zie 9).
8. Druk op **[RESET]**. De boiler schakelt naar de **OFF-modus**.
9. Zet de besturingsschakelaar op de zijkant van de boiler op **0** om de boiler uit te schakelen.

10. Ontkoppel de manometer.
11. Sluit de slangen van de luchtdrukschakelaar en de gasklep weer aan.

Afb. Luchtdrukverschil



### 8.9.3

#### Voordruk van gas

De voordruk van gas controleren:

1. Draai de afdichtschroef (4) van de testnippel een paar slagen los.




---

#### Opmerking

Draai de afdichtschroef niet helemaal los omdat deze dan weer moeilijk kan worden vastgedraaid.

---

2. Open de gastoevoer om de gasleidingen via de testnippel te ventileren.
3. Sluit een manometer aan op de testnippel zodra u gas ruikt.
4. Schakel de boiler in (zie 4.2).
5. Zet parameter  $\Delta P$  op  $h$ , raadpleeg Instellingen (zie 9).
6. Zorg, indien nodig, voor een warmtevraag:
  - Gebruik een tappunt in de warmwaterleiding om water af te tappen, of
  - Verhoog het setpoint van de watertemperatuur, raadpleeg Watertemperatuur instellen (zie 4.2.2).
7. Wacht ongeveer een minuut.
8. Lees met behulp van de manometer de voordruk af en vergelijk deze met de waarde in de bijlage Gasinformatie.




---

#### Opmerking

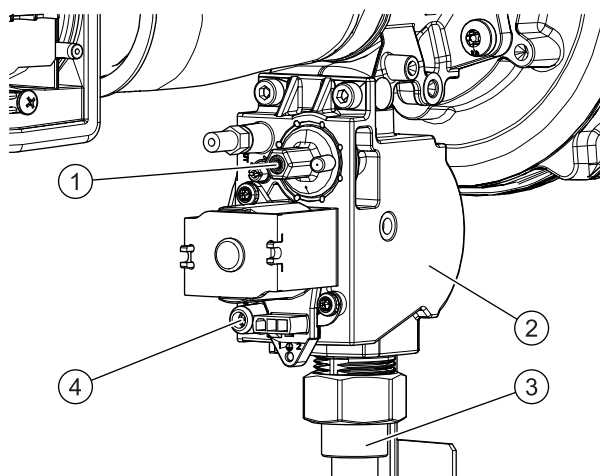
Neem contact op met het gasbedrijf wanneer de voordruk niet juist is. Stel de boiler buiten gebruik totdat de voordruk juist is, raadpleeg het gedeelte Buitengebruikstelling (zie 8.10).

---

9. Zet parameter  $\Delta P$  op  $d$ , raadpleeg Instellingen (zie 9).
10. Druk op **[RESET]**. De boiler schakelt naar de **OFF-modus**.
11. Zet de besturingsschakelaar op de zijkant van de boiler op **0** om de boiler uit te schakelen.
12. Draai de gastoevoer dicht.

13. Ontkoppel de manometer.
14. Draai de afdichtschroef in de testnippel vast.

Afb. Voordruk van gas



1. Instelschroef
2. Gasblok
3. Gastoevoerleiding
4. Afdichtschroef

## 8.9.4

### CO<sub>2</sub>-waarde

Controleer de CO<sub>2</sub>-waarde:

1. Open de gastoevoer.
2. Verwijder de dop (1) van de testnippel (2) van de uitlaatpijp van rookgas.
3. Plaats de meetsonde van de CO<sub>2</sub>-meter in de testnippel van de uitlaatpijp van rookgas.
4. Schakel de boiler in, raadpleeg [De boiler inschakelen](#) (zie 4.2).
5. Zet parameter  $\Delta T$  op  $h$ , raadpleeg [Instellingen](#) (zie 9).
6. Zorg, indien nodig, voor een warmtevraag:
  - Gebruik een tappunt in de warmwaterleiding om water af te tappen, of
  - Verhoog het setpoint van de watertemperatuur, raadpleeg [Watertemperatuur instellen](#) (zie 4.2.2).
7. Wacht tot de gemeten waarde op de CO<sub>2</sub>-meter enige tijd dezelfde waarde aangeeft. Dit kan een paar minuten duren.
8. Vergelijk de gemeten waarde van de hooglast met de waarde vermeld in de bijlage Gasinformatie.  
De CO<sub>2</sub>-waarde bij hooglast moet binnen  $\pm 1,0$  vol% van de CO<sub>2</sub>-waarde vermeld in de tabel zijn.




---

#### Let op

Wanneer de CO<sub>2</sub>-waarde niet juist is, raadpleeg dan [Algemene storingen](#) (zie 11.1.1), CO<sub>2</sub>-waarde (bij hooglast) is niet juist.

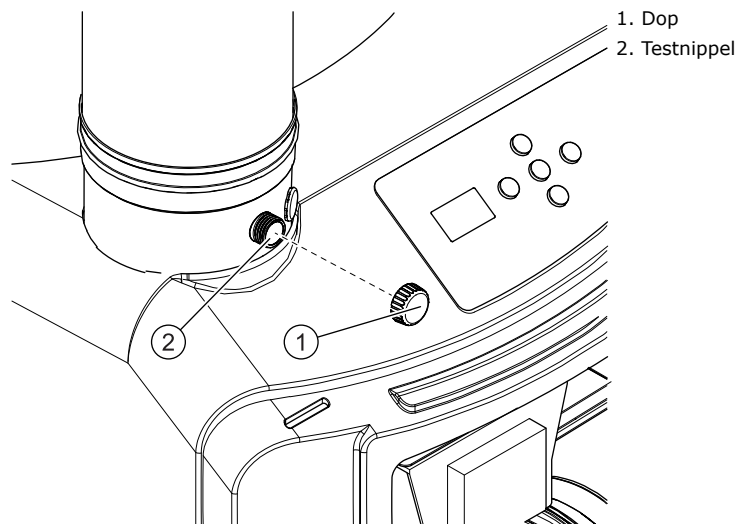
Gebruik de boiler niet wanneer de CO<sub>2</sub>-waarde niet juist is en dit niet wordt veroorzaakt door de restrictor, venturi, het luchttoevoer- en rookgasafvoersysteem of de gascategorie:

- Schakel het toestel uit.
- Draai de gastoevoer dicht.
- Plaats de kap terug op de boiler.
- Neem contact op met uw leverancier.

- 
9. Zet parameter  $\Delta T$  op  $L_0$ , raadpleeg [Instellingen](#) (zie 9).
  10. Wacht tot de gemeten waarde op de CO<sub>2</sub>-meter enige tijd dezelfde waarde aangeeft. Dit kan een paar minuten duren.
  11. Vergelijk de gemeten waarde met de waarde gemeten onder hooglast.  
De CO<sub>2</sub>-waarde bij een gedeeltelijke belasting moet binnen  $\pm 0,3$  vol% van de CO<sub>2</sub>-waarde gemeten onder hooglast zijn.

12. Gebruik, indien nodig, een zeskantige schroevendraaier om de instelschroef aan te passen tot de CO<sub>2</sub>-waarde juist is.
  - a) Draai de schroef rechtsom voor een hogere CO<sub>2</sub>-waarde.
  - b) Draai de schroef linksom voor een lagere CO<sub>2</sub>-waarde.
13. Stel, indien nodig, de temperatuurwaarde weer in op de originele waarde (parameter 002).
14. Zet parameter 201 op 15, raadpleeg Instellingen (zie 9).
15. Druk op **[RESET]**. De boiler schakelt naar de **OFF-modus**.
16. Zet de besturingsschakelaar op de zijkant van de boiler op **0** om de boiler uit te schakelen.
17. Verwijder de meetsonde van de CO<sub>2</sub>-meter van de testnippel en plaats de dop (1) terug op de nippel (2).
18. Draai de gastoevoer dicht.

Afb. CO<sub>2</sub>-waarde



## 8.9.5

### De boiler inschakelen

Raadpleeg de procedure in het gedeelte voor de gebruiker: De boiler inschakelen (zie 4.2).

## 8.10

### Buitengebruikstelling

Stel de boiler buiten gebruik:

1. De boiler uitschakelen (zie 8.10.1)
2. De boiler aftappen (zie 8.10.2)

### 8.10.1

#### De boiler uitschakelen

Raadpleeg de procedure in het gedeelte voor de gebruiker De boiler uitschakelen (zie 4.3) en isoleer de boiler van de netvoeding.

### 8.10.2

#### Aftappen

Raadpleeg het Installatieschema (zie 8.3) wanneer u de boiler wilt aftappen:

1. Sluit de gaskraan (10).
2. Sluit, indien van toepassing, de onderhoudsafsluiter (11) in de warmwaterleiding.
3. Sluit het ventiel (2) van de inlaatcombinatie (A).
4. Open de aftapkraan (9).
5. Belucht de hele installatie totdat de boiler volledig is afgetapt.







# 9 Instellingen

## 9.1 Bedieningspaneel

het bedieningspaneel wordt aangedreven door parameters; de gebruiker kan deze parameters wijzigen en kan de status en de geschiedenis van de boiler controleren.

Wanneer u één keer op **[MENU]** drukt, heeft u toegang tot parameters 001 tot i20. Wanneer u tien seconden op **[MENU]** drukt, heeft u toegang tot alle andere parameters.

Raadpleeg [Bedieningspaneel](#) (zie 3.1) en [Een parameterwaarde instellen](#) (zie 4.1) voor meer informatie over het gebruik van het bedieningspaneel

## 9.2 Parameters

Parameter	Omschrijving	Eenheid/ Waarde	Instelbaar	Bereik	Standaard
001	Schakel de boiler in of uit.	oFF oN	Ja	oFF - boiler uitgeschakeld ( <b>OFF-modus</b> ) oN - boiler ingeschakeld ( <b>ON-modus</b> )	oFF
002	Setpoint ON-modus	°C	Ja	40...max setpoint (1)	65
003	Hysterese	°C	Ja	2...15	i0
004	Schakel setpoint EXT-modus (005) in of uit.	EoN d15	Ja	EoN - Inschakelen d15 - Uitschakelen	d15
005 (2)	Setpoint EXT-modus 2	°C	Ja	40...max. setpoint (1)	70
i01/ i02	Daadwerkelijke watertemperatuur	°C	Nee	0...99	-
i09	Daadwerkelijk ionisatiesignaal	µA	Nee	0...15	-
i12	Status EXT-contact	oPE cLo	Nee	oPE - EXT-contact open cLo - EXT-contact gesloten	-
i13	Status luchtdrukschakelaar	oPE cLo	Nee	oPE - luchtdrukschakelaar open cLo - luchtdrukschakelaar gesloten	-
i15	Daadwerkelijke ventilatortoerental	x10 omw/min	Nee	0...990	-

Parameter	Omschrijving	Eenheid/ Waarde	Instelbaar	Bereik	Standaard
115	Status brander	Initialisatie Reset Stand-by Voorspoelen (1) Naspoelen (2) Voorontsteking Ontsteking Vlamcontrole Branden Nabranden Naspoelen (1) Naspoelen (2) Blokkeren Vergrendelen Waarschuwing Brander opstarten	Nee	0 - Initialisatie 1 - Reset 2 - Stand-by 3 - Voorspoelen (deel 1) 4 - Voorspoelen (deel 2) 5 - Voorontsteking 6 - Ontsteking 7 - Vlamcontrole 8 - Branden 9 - Nabranden 10 - Naspoelen (deel 1) 11 - Naspoelen (deel 2) 12 - Blokkeren 13 - Vergrendelen 14 - Waarschuwing 15 - Brander opstarten	-
117	Huidig storingsnummer	#	Nee	002...513 --- - geen storing	-
120	Resterende tijd tot een onderhoudsherinnering op het display wordt weergegeven	Maanden Dagen	Nee	≥ 1 Maand = 01 - 36 < 1 Maand = 01d - 31d	12
201	Testcyclus	d15 FRn Lo iUn h1 rEG	Ja	d15 - testcyclus afsluiten FRn - voorspoelen met ontstekingsnelheid Lo - branden op gedeeltelijke belasting iUn - branden op ontstekingsnelheid h1 - branden op hooglast rEG - t.b.d.	
202	Schakel de vermogenanodewaarschuwing in of uit.	oFF on	Ja	oFF - elektrische andes uitgeschakeld on - elektrische andes ingeschakeld	on
203	Minimale ventilatortoerental	×10 omw/min	Nee	0...990	-
204	Ontsteking ventilatortoerental	×10 omw/min	Nee	0...990	-
205	Maximale ventilatortoerental	×10 omw/min	Nee	0...990	-
207	Maximaal setpoint	°C	Ja	40...85	70
208	Minimale belasting	%	Ja	0...50 0 en 1 = minimale belasting 50 = 50% tussen minimale belasting en maximale belasting	0
209	Setpoint antilegionella	°C	Ja	40...DHW max. (par. 207)	65
210	Antilegionella aan of uit	oFF on	Ja	oFF antilegionella gedeactiveerd on antilegionella geactiveerd	oFF

Parameter	Omschrijving	Eenheid/ Waarde	Instelbaar	Bereik	Standaard
211	Onderhoudsherinnering	oFF oN r5t	Ja	oFF - onderhoudsherinnering uit oN - onderhoudsherinnering aan r5t - reset onderhoudsherinnering	oN
212	Instelling onderhoudsinterval	Maanden	Ja	0...36	12
270	Laatste vergrendelstoring	#	Nee	c02...514 --- - geen storing	-
271	Interval tussen laatste vergrendelstoring en aflezen.	Minuten Uren Dagen Weken	Nee	00n...59n = 0 tot 59 minuten 0 h...23h = 1 tot 23 uur 0 d...06d = 1 tot 6 dagen 0 l...63 = 1 tot 63 weken	-
272	Laatste blokkeerstoring	#	Nee	c02...514 --- - geen storing	-
273	Interval tussen laatste blokkeerstoring en aflezen.	Minuten Uren Dagen Weken	Nee	00n...59n = 0 tot 59 minuten 0 h...23h = 1 tot 23 uur 0 d...06d = 1 tot 6 dagen 0 l...63 = 1 tot 63 weken	-
274	Aantal vlamstoringen	#	Nee	0...990	-
275	Aantal succesvolle ontstekingen	×100	Nee	0...990	-
276	Aantal mislukte ontstekingen	#	Nee	0...990	-
277	Totaal aantal daadwerkelijke dagen dat de besturing actief is	×10 dagen	Nee	0...990	-
278	Totaal aantal daadwerkelijke branddagen	×10 dagen	Nee	0...990	-
281	Selectiecode	#	Nee	0...990	-

1 - Het maximale setpoint (parameter 207) is in de fabriek ingesteld op 70. Een gekwalificeerde monteur kan deze waarde wijzigen.

2 - Parameter 005 is alleen toegankelijk wanneer parameter 004 is ingesteld op EnR.



#### Opmerking

Wanneer parameter 202 is ingesteld op oFF, wordt de anodewaarschuwing Rn0 niet op het display weergegeven. Deze waarschuwing wordt ook niet weergegeven wanneer er een probleem is met de anodebescherming. De bescherming van de tank kan niet worden gegarandeerd. De garantie vervalt.

## 9.3

### Hysteresis

De boiler start niet direct wanneer de watertemperatuur onder het setpoint van de temperatuur ligt. Om te voorkomen dat de boiler te vaak in- en uitschakelt, is er een marge; de hysteresis.

De standaardhysteresis is 10 °C. Dit betekent dat de boiler begint op te warmen wanneer de watertemperatuur 10 °C onder het setpoint van de temperatuur ligt. Gebruik parameter 003 om de hysteresis te wijzigen.

## 9.4

### Storingsgeschiedenis

De besturing slaat automatisch data van storingen die zijn voorgekomen en mislukte acties van de boiler op. De storingsgeschiedenis kan worden gebruikt om de boiler te analyseren en om de oorzaken van de storingen en de mislukte acties te achterhalen.

Gebruik parameters 270 tot 273 om de storingen te lezen. Gebruik parameters 274 tot 277 om de geschiedenis van het toestel te lezen, raadpleeg [Parameters](#) (zie 9.2).

## 9.5

### Testcyclus

De testcyclus kan worden gebruikt om de testmodi te activeren. Deze testmodi kunnen bijvoorbeeld worden gebruikt om de CO<sub>2</sub>-waarde in te stellen bij hooglast en gedeeltelijke belasting, of om het luchtdrukverschil te controleren.

Gebruik parameter 201 om de testcyclus te activeren.

De testcyclus wordt op het display weergegeven. Elke testinstelling kan worden herkend aan de hand van de eerste letter op het display.

Afb. Voorbeeld h i-instelling testcyclus

Afb. Voorbeeld L a-instelling testcyclus



## 9.6

### Legionellapreventie

Gebruik parameter 200 om de legionellapreventie te activeren. Wanneer de legionellapreventie is ingeschakeld, verwarmt de boiler het water naar het anti-legionellasetpoint. Wanneer het anti-legionellasetpoint is bereikt, mag de temperatuur gedurende 60 minuten niet meer dan 3 °C lager zijn dan het setpoint. Het anti-legionellasetpoint kan worden ingesteld met parameter 209.

Het anti-legionellaprogramma heeft 2 functies:

- Opstartfunctie: Het anti-legionellaprogramma start wanneer de watertemperatuur gedurende twee uur na het aanzetten van de boiler niet boven het antilegionellasetpoint is gekomen.
- Normale functie: Het anti-legionellaprogramma start wanneer de watertemperatuur gedurende zeven dag (168 uur) niet boven het anti-legionellasetpoint is gekomen.



#### Opmerking

Wanneer u het anti-legionellaprogramma activeert, wordt parameter 002 (setpoint ON-modus) genegeerd. Wanneer de anti-legionellafunctie is ingeschakeld, wordt de tekst L E 9 op het display weergegeven.



#### Opmerking

Wanneer de boiler het water verwarmt, worden afwisselend de actuele watertemperatuur en het anti-legionellasetpoint op het display weergegeven.

# 10

# Onderhoud

De boiler moet minimaal een keer per jaar worden onderhouden. De onderhoudsinterval wordt bepaald door de waterkwaliteit, de gemiddelde brandtijd per dag en de ingestelde watertemperatuur.

Het onderhoudsinterval kan op het bedieningspaneel worden ingesteld als een herinnering. Op het display wordt 5rc weergegeven wanneer de vooraf ingestelde interval is verstreken.

Om de juiste interval te bepalen, raadt A.O. Smith aan om drie maanden na de installatie het systeem te controleren aan zowel de waterzijde als aan de gaszijde.



---

### Opmerking

Onderhoud moet worden uitgevoerd om een effectieve en efficiënte overdracht van de warmte op het water te behouden. Onderhoud verlengt de levensduur van de boiler aanzienlijk.

### Opmerking

Indien nodig, kunnen reserveonderdelen worden besteld. Om er zeker van te zijn dat u de juiste reserveonderdelen ontvangt, gebruikt u de gegevens op de plaat met gegevens: het volledige serienummer, het model boiler en de gebruikte gascategorie. Deze informatie gebruikt u wanneer u de reserveonderdelen besteld.

---

Voer de volgende onderhoudswerkzaamheden uit:

- [Prestatie controleren](#) (zie 10.1)
- [waterzijdig onderhoud](#) (zie 10.3)
- [gaszijdig onderhoud](#) (zie 10.4)
- [Afronden](#) (zie 10.5).



---

### Opmerking

Om onderhoudswerkzaamheden uit te voeren, kunt u een speciale pakking en montageset bestellen bij uw leverancier. Deze set bevat de benodigde pakkingen, bouten en pakkingschijfjes. Gebruik de data op de plaat met gegevens om de juiste set te bestellen.

---

## 10.1

## Prestatie controleren

Controleer of alle onderdelen goed werken:

1. Controleer of de bedrijfscyclus van de boiler goed werkt.
2. Controleer of de kleur van de vlam blauw is.
3. Controleer, indien van toepassing, of het T&P-ventiel goed werkt. Open het T&P-drukreducerventiel en controleer of er water uit spuit.



---

### Waarschuwing

Uit het T&P-ventiel kan warm water spuiten.

---

4. Controleer of de drukreduceraansluiting van de inlaatcombinatie goed werkt. Open deze drukreducerder en controleer of er water uit spuit.
5. Verwijder de kap van de boiler, raadpleeg [Installatie](#) (zie 8.8.1).
6. Controleer of de condensafvoer goed werkt. Maak deze eventueel schoon.
7. Controleer of het luchttoevoer- en rookgasafvoersysteem niet lekt.

8. Controleer of het luchtdrukverschil juist is, raadpleeg [Luchtdrukverschil](#) (zie 8.9.2).
9. Controleer of de voordruk van gas juist is, raadpleeg [Voordruk van gas](#) (zie 8.9.3).
10. Controleer of de CO<sub>2</sub>-waarde juist is, raadpleeg [CO<sub>2</sub>-waarde](#) (zie 8.9.4).

## 10.2 Voorbereiding

Isoleer de boiler van de netvoeding (zie 4.3.2) voordat u onderhoudswerkzaamheden uitvoert.

## 10.3 Waterzijdig onderhoud

waterzijdig onderhoudswerkzaamheden:

- [De tank ontkalken](#) (zie 10.3.1)
- [Condensafvoer reinigen](#) (zie 10.3.2)

### 10.3.1 De tank ontkalken



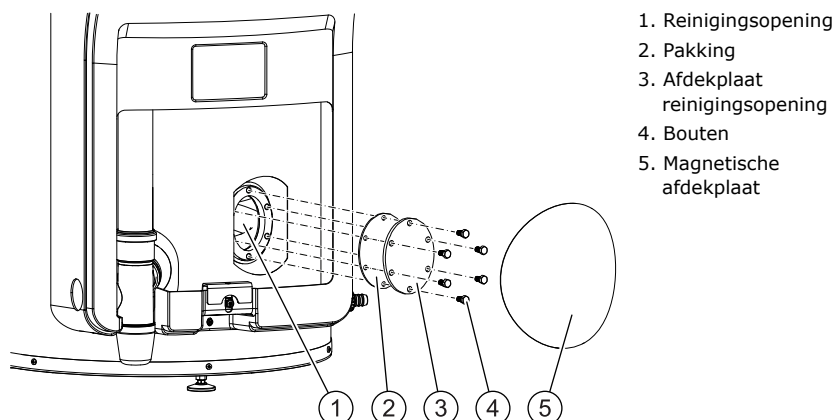
#### Opmerking

Hard water kan kalkaanslag veroorzaken, dat de efficiëntie van de boiler negatief beïnvloedt en kan leiden tot storingen. Storingen ten gevolge van kalkaanslag of andere aanslag zijn geen fabricagefouten en worden niet gedekt door de [garantie](#) (op pagina 3).

De tank ontkalken en reinigen:

1. [Stel de boiler buiten gebruik](#) (zie 8.10).
2. Verwijder de afdekplaat (5) op de onderkant van de voorzijde van de tank.
3. Verwijder het isolatiemateriaal om de reinigingsopening te kunnen zien.
4. Draai de zes bouten (4) los.
5. Verwijder de afdekplaat van de reinigingsopening (3).
6. Verwijder de pakking (2).
7. Inspecteer de tank en verwijder de loszittende kalkresten en vuil:
  - a) Verwijder de kalk en het vuil met de hand.
  - b) Gebruik, indien nodig, een ontkalkingsmiddel om kalk en vuil te verwijderen. Neem contact op met de leverancier van uw boiler om advies te vragen over welk ontkalkingsmiddel u kunt gebruiken.
8. Vervang de pakking.
9. Sluit de reinigingsopening.  
Gebruik een momentsleutel om de bouten aan te halen met een maximaal aanhaalmoment van 50 Nm om schade aan de tank te voorkomen
10. [De boiler vullen](#) (zie 8.9.1).

Afb. Reinigingsopening



1. Reinigingsopening
2. Pakking
3. Afdekplaat reinigingsopening
4. Bouten
5. Magnetische afdekplaat

### 10.3.2 Condensafvoer reinigen

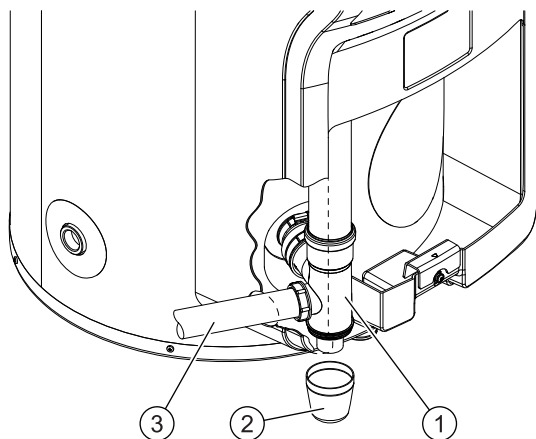
De condensafvoer reinigen:

1. Plaats een bak of leg handdoeken onder de condensafvoer om water op te vangen.



2. Verwijder de condensopvang aan de onderzijde van de condensafvoer.
3. Leeg de condensafvoer en reinig deze met water.
4. Controleer of er geen gruis of andere blokkades in de condensopvang aanwezig zijn.
5. Controleer of er geen gruis of andere blokkades in de condensafvoer aanwezig zijn.
6. Controleer of er geen gruis of andere blokkades in de afvoerleiding aanwezig zijn.
7. Zorg ervoor dat de afvoerleiding iets schuin loopt; 5 mm/m.
8. Installeer de condensafvoer op de condensbak.

Afd. Condensafvoer



1. Condensafvoer
2. Condensopvang
3. Afvoerleiding

## 10.4 Gaszijdig onderhoud

Voer onderhoudswerkzaamheden uit aan de gaszijde wanneer de boiler niet goed werkt, het luchtdrukverschil niet juist is en/of wanneer de CO<sub>2</sub>-waarde niet juist is.

Onderhoudswerkzaamheden aan de gaszijde:

- [Brander reinigen](#) (zie 10.4.1)
- [Branderkamer reinigen](#) (zie 10.4.2)

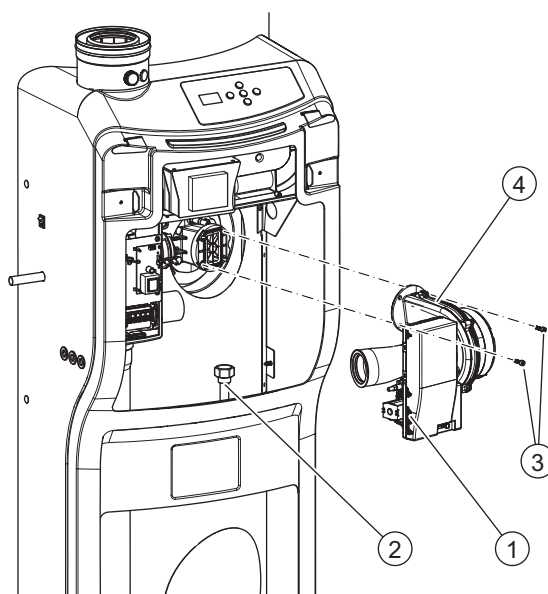
### 10.4.1 Brander reinigen

De burner engine verwijderen:

1. Sluit het gasblok, raadpleeg [Installatieschema](#) (zie 8.3).
2. Maak alle stekkers van de burner engine los (1).
3. Ontkoppel de gastoevoerleiding (2).

4. Draai de twee bouten (3) los om de burner engine (4) los te maken van het verloopstuk.
5. Verwijder de burner engine uit de boiler.

*Afb. De burner engine verwijderen*



1. Stekkers op burner engine
2. Gastoevoerleiding
3. Bouten
4. Burner engine

De brander verwijderen:

6. Draai de vier moeren (5) los om de brandersamenstelling (6) los te maken van de branderkamer (7).
7. Verwijder de brandersamenstelling uit de branderkamer.



**Let op**

Wees voorzichtig, want de brander kan heet zijn.

**Let op**

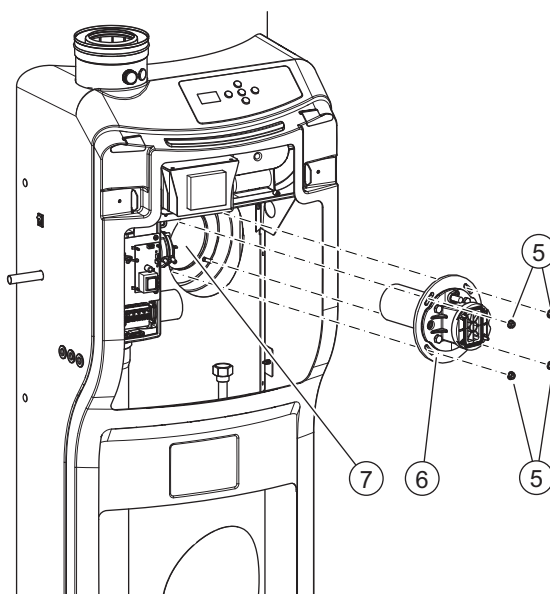
Vervang altijd de afdichting wanneer u de brander heeft verwijderd.



**Opmerking**

Let op de massakabel!

*Afb. De brandersamenstelling verwijderen*



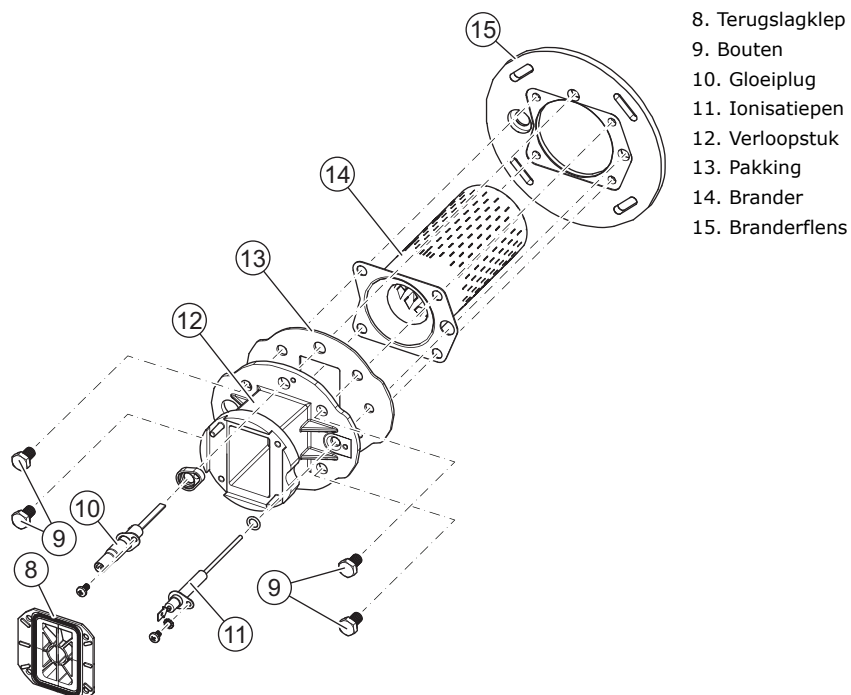
- 5. Moeren
- 6. Brandersamenstelling
- 7. Branderkamer

De brander demonteren:

8. Verwijder de ionisatiepen(11) van het verloopstuk (12). Controleer de ionisatiepen visueel.
9. Verwijder de gloeiplug (10) van het verloopstuk. Controleer de gloeiplug visueel.
10. Controleer of de terugslagklep (8) niet is versleten en of deze niet is vervormd.

11. Draai de vier bouten (9) los om het verloopstuk los te maken van de branderflens (15).
12. Verwijder de brander (14) uit de branderflens.

Afb. De brandersamenstelling demonteren



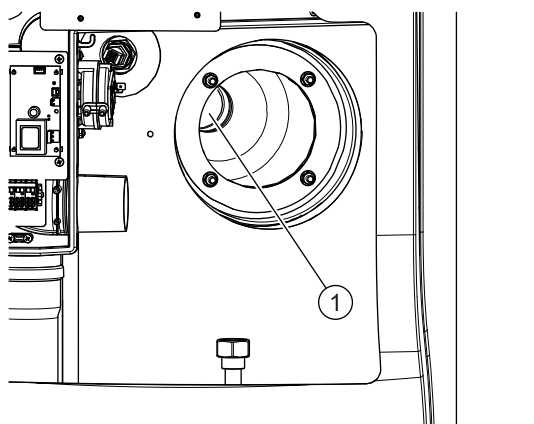
Verwijder met perslucht alle vervuiling en werk daarbij van de buitenzijde naar de binnenzijde van de brander.

## 10.4.2

### Branderkamer reinigen

Reinig de branderkamer (1) van de warmtewisselaar met een stofzuiger en een zachte borstel.

Afb. Branderkamer



## 10.4.3

### Brander assembleren

Assembleer de brander weer wanneer de brander en de branderkamer zijn gereinigd.



#### Opmerking

Vervang de pakking, bouten en pakkingschijfjes voordat u de brander assembleert. U kunt een speciale pakking en een montageset bestellen bij uw leverancier. Gebruik de data op de plaat met gegevens om de juiste set te bestellen.

### Opmerking

Vervang de kap van de reinigingsopening met pakking en bouten, indien nodig. U kunt een onderhoudsset bestellen bij uw leverancier. Gebruik de data op de plaat met gegevens om de juiste set te bestellen.

---

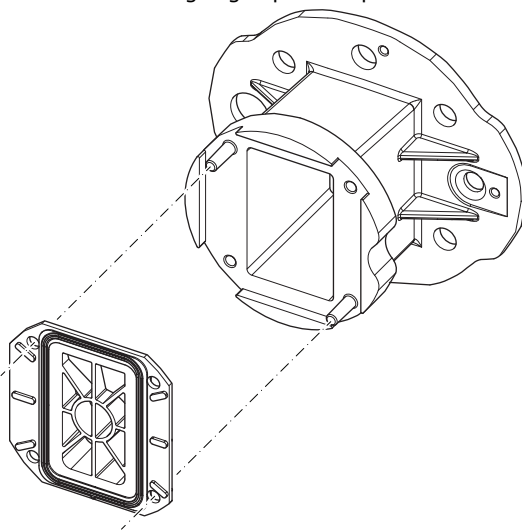
Raadpleeg de afbeeldingen in [Brander reinigen](#) (zie 10.4.1) om de brander te assembleren:

1. Plaats de brander in de branderflens.
2. Sluit het verloopstuk met vier bouten aan op de branderflens.
3. Installeer de gloeiplug en de ionisatiepen op het verloopstuk.
4. Installeer de brandersamenstelling met vier moeren op de branderkamer.
5. Plaats de terugslagklep op het verloopstuk.



### Opmerking

Installeer de terugslagklep rechtop.



6. Installeer de burner engine met twee bouten op het verloopstuk.
7. Sluit de gastoevoerleiding aan op de burner engine.
8. Sluit de flexibele luchtaansluiting aan op de luchttoevoerkast.
9. Sluit alle stekkers van de regelkast aan.
10. Open het gasblok, raadpleeg [Installatieschema](#) (zie 8.3).

## 10.5

### Afronden

Wanneer alle onderhoudswerkzaamheden zijn voltooid, plaatst u de kap terug op de boiler:

1. Plaats de kap terug op de boiler.
2. Gebruik een zeskantige schroevendraaier om de schroef aan de voorzijde van de kap vast te zetten.

Daarna:

1. [De boiler vullen](#) (zie 8.9.1).
2. Controleer of het luchtdrukverschil juist is, raadpleeg [Luchtdrukverschil](#) (zie 8.9.2).
3. Controleer of de voordruk van gas juist is, raadpleeg [Voordruk van gas](#) (zie 8.9.3).
4. Controleer of de CO<sub>2</sub>-waarde juist is, raadpleeg [CO<sub>2</sub>-waarde](#) (zie 8.9.4).
5. [De boiler inschakelen](#) (zie 4.2).
6. Zet parameter 211 op r5t, raadpleeg [Instellingen](#) (zie 9).
7. Druk op **[RESET]**.  
De boiler schakelt naar de **OFF-modus**.



# 11 Storingen

## 11.1 Storingen en waarschuwingen

De boiler kan drie verschillende storingen en waarschuwingen aangeven:

- Algemene storingen (zie 11.1.1) die niet worden weergegeven
- Weergegeven storingen (zie 11.1.2) onderverdeeld in twee groepen:
  - Vergrendelstoringen: wanneer de oorzaak is verholpen, kunt u de storing resetten om de boiler weer te laten werken. De weergegeven code en de achtergrond van het display knipperen.
  - Blokkeerstoringen: wanneer de oorzaak is verholpen, wordt de storing automatisch gereset om de boiler weer te laten werken. De code wordt weergegeven en de achtergrond van het display knippert.
- Weergegeven waarschuwingen (zie 11.1.3)



### Opmerking

Het is mogelijk om de geschiedenis van de storingen van de boiler te bekijken, raadpleeg Storingsgeschiedenis (zie 9.4).

### 11.1.1 Algemene storingen



### Opmerking

Raadpleeg Elektrisch schema (zie 12.4) voor de codering van de aansluitingen.

Indicatie	Oorzaak	Maatregel
<b>Gaslucht</b>	Er is een gaslek	<ul style="list-style-type: none"><li>- Sluit direct de gasklep.</li><li>- Bedien geen schakelaars.</li><li>- Voorkom open vuur.</li><li>- Ventileer de opstellingsruimte.</li><li>- Neem direct contact op met uw installatiemonteur, of uw gasleverancier.</li></ul>
<b>Het display is uit</b>	De boiler is uitgeschakeld.	<u>Schakel de boiler in</u> (zie 4.2).
	Er is geen voedingsspanning.	Controleer of: <ul style="list-style-type: none"><li>- De besturingsschakelaar op <b>I</b> staat.</li><li>- De isolator in de positie <b>ON</b> staat.</li><li>- De isolator van voeding wordt voorzien.</li><li>- Het elektrisch aansluitblok van voeding wordt voorzien.</li></ul> De gemeten spanning moet 230 V <sub>AC</sub> (-15%, +10%) zijn.
	Defecte zekering(en)	Zekering(en) vervangen.

Indicatie	Oorzaak	Maatregel
<b>Waterlekkage</b>	Er lekt water uit een wateraansluiting met schroefdraad.	Aansluiting met schroefdraad aandraaien.
	Condenslekkage	Controleer of de afvoer van condenswater goed werkt. Pas, indien nodig, het afvoeren van water aan.
	Een andere boiler, of pijpsegment in de buurt lekt.	Lekkage opsporen.
	De tank van de boiler lekt.	Contact opnemen met de leverancier van uw boiler.
<b>Explosieve ontsteking</b>	De gasvoordruk is niet juist.	De gasvoordruk controleren, raadpleeg <u>Gasvoordruk</u> (zie 8.9.3).
	De CO <sub>2</sub> -waarde is niet juist.	De CO <sub>2</sub> -waarde controleren, raadpleeg <u>CO<sub>2</sub>-waarde</u> (zie 8.9.4).
	De brander is vuil.	De brander reinigen, raadpleeg <u>Gaszijdig onderhoud</u> (zie 10.4).
	Er lekt lucht tussen de venturi en de flexibele luchtaansluiting.	Controleer of: - De flexibele luchtaansluiting niet is beschadigd. Indien nodig, de flexibele luchtaansluiting vervangen. - De flexibele luchtaansluiting is goed aangesloten op de venturi. Indien nodig, de klem aandraaien.
<b>Onvoldoende, of geen warm water</b>	De boiler is uitgeschakeld.	<u>Schakel de boiler in</u> (zie 4.2).
	Er is geen voedingsspanning.	Controleer of: - De besturingsschakelaar op <b>I</b> staat. - De isolator in de positie <b>ON</b> staat. - De isolator van voeding wordt voorzien. - Het elektrisch aansluitblok van voeding wordt voorzien.  De gemeten spanning moet 230 V <sub>AC</sub> (-15%, +10%) zijn.
	Er is geen warm water meer.	Het gebruik van warm water verminderen. Wacht tot de boiler is opgewarmd.
	De besturing staat in de OFF-modus.	<u>De besturing in de ON-modus zetten</u> (zie 4.2.1).
	De temperatuur (T <sub>set</sub> ) is te laag ingesteld.	<u>De temperatuur (T<sub>set</sub>) hoger instellen</u> (zie 4.2.2).



Indicatie	Oorzaak	Maatregel
<b>De CO<sub>2</sub>-waarde (bij hooglast) is niet juist</b>	De eenheid is niet afgesteld op de juiste gassoort	<ul style="list-style-type: none"> <li>- Controleren of de gassoort overeenkomt met de informatie op de plaat met specificaties</li> <li>- Controleren of de venturi-restrictor de juiste diameter heeft, raadpleeg Gasinformatie.</li> </ul>
	Vervuilde venturi	De opening van de venturi reinigen.
	Lekkage tussen de venturi en de flexibele venturi-aansluiting	<ul style="list-style-type: none"> <li>- Controleren of de flexibele venturi-aansluiting niet is beschadigd. Indien nodig, de flexibele venturi-aansluiting vervangen</li> <li>- Controleren of de flexibele venturi-aansluiting goed is aangesloten. Indien nodig, de klem aandraaien.</li> </ul>
	Recirculatie van rookgassen	<ul style="list-style-type: none"> <li>- Controleren of de CO<sub>2</sub>-waarde gemeten in de rookgasafvoer juist is, raadpleeg <u>CO<sub>2</sub>-waarde</u> (zie 8.9.4).</li> <li>- Controleren of de CO<sub>2</sub>-waarde gemeten in de luchttoevoer minder is dan 0,5 vol%.</li> <li>- Indien nodig, het luchttoevoer- en rookgasafvoersysteem opnieuw aansluiten en de benodigde afdichtingen vervangen.</li> </ul>

## 11.1.2

## Weergegeven storingen



### Opmerking

Raadpleeg [Elektrisch schema](#) (zie 12.4) voor de codering van de aansluitingen.

### Opmerking

Neem contact op met uw onderhoudsmonteur wanneer de storing niet is verholpen.

Code en beschrijving	Oorzaak	Maatregel
<b>c02 (vergrendelstoring) Besturingsstoring</b>  Storingsmelding van de besturing	<ul style="list-style-type: none"> <li>- Onjuiste referentiespanning van de AD-omzetter.</li> <li>- EEPROM-leesstoring.</li> <li>- 50 Hz-storing.</li> <li>- Interne communicatiestoring.</li> <li>- Storing gasblokrelais.</li> <li>- Storing veiligheidsrelais.</li> <li>- Storing ontstekingsrelais.</li> <li>- RAM-storing.</li> <li>- EEPROM-storing.</li> <li>- EEPROM-inhoud komt niet overeen met de softwareversie.</li> <li>- Storing processorsoftware.</li> <li>- Storing ionisatiecircuit</li> </ul>	<ul style="list-style-type: none"> <li>- Controleren of de bedrading/ionisatiepijpen niet zijn beschadigd. Indien nodig, de bedrading/ionisatiepijpen vervangen.</li> <li>- Controleren of de ionisatiepijpen niet is verbogen. Indien nodig, de ionisatiepijpen vervangen.</li> <li>- De besturing resetten.</li> <li>- Controleren, wanneer de storing zich weer voordoet, of de frequentie van de spanningsvoeding 50 Hz (-1, +1 Hz) is.</li> <li>- Contact opnemen met uw onderhoudsmonteur wanneer de frequentie niet juist is.</li> <li>- De besturing vervangen wanneer de frequentie juist is en de foutmelding zich weer voordoet.</li> </ul>
<b>c03 (blokkeerstoring) Besturingsstoring</b>	In een korte periode zijn meer dan zeven resets gedetecteerd.	Wachten tot de storing verdwijnt (maximaal een uur).  De besturing vervangen wanneer de storing niet verdwijnt
<b>c04 (blokkeerstoring) Besturingsstoring</b>	Deze storing doet zich voor wanneer de besturing en/of het display is vervangen.  Onjuiste selectie van de boiler.	De boiler uitschakelen en inschakelen (OFF en ON). Contact opnemen met uw leverancier wanneer de storing zich weer voordoet.
<b>c05 (blokkeerstoring) Besturingsstoring</b>	Inhoud EEPROM niet juist.	De besturing resetten.  Contact opnemen met uw leverancier wanneer de storing zich weer voordoet.
<b>E01 (blokkeerstoring) Temperatuurstoring</b>	De temperatuur in de tank is boven 90°C.	<ul style="list-style-type: none"> <li>- Water aftappen zodat de temperatuur in de boiler zakt.</li> <li>- De besturing resetten.</li> <li>- Controleren of er geen kalk op de temperatuursensor aanwezig is. Indien nodig, de sensor vervangen.</li> </ul>

Code en beschrijving	Oorzaak	Maatregel
<b>E03 (vergrendelstoring) Temperatuurstoring</b>	Temperatuurverschil tussen sensor 1 en sensor 2 is meer dan 10°C gedurende minimaal 60 seconden.	Controleren of de sensorbedrading is aangesloten en niet is beschadigd. De besturing resetten.  Indien nodig, de sensor en/of de bedrading vervangen wanneer de storing zich weer voordoet.
<b>E05 (vergrendelstoring) Besturingsstoring</b>	De besturing had minimaal 20 uur een blokkeerstoring.	- Op <b>[RESET]</b> drukken om de boiler te resetten.  Wanneer de storing zich weer voordoet:  - De oorzaak van de blokkeerstoring (parameter 272) achterhalen.  - De blokkering verwijderen en de besturing resetten.  De besturing vervangen wanneer de storing zich weer voordoet.
<b>F01 (blokkeerstoring) Besturingsstoring</b>	Live en neutraal zijn omgewisseld tijdens het aansluiten.	Controleren of Live en Neutraal goed zijn aangesloten, en als dat niet het geval is, goed aansluiten.
<b>F02 (vergrendelstoring) Ventilatorstoring</b>  De ventilator draait niet op de goede snelheid	Beschadigde of loszittende bedrading.	- Controleren of de bedrading tussen de ventilator en de besturing is aangesloten en niet is beschadigd.  - Indien nodig, de bedrading vervangen. De besturing resetten wanneer de bedrading opnieuw is aangesloten
	Vervuilde of geblokkeerde ventilator.	- Controleren of de motor en/of de rotor van de ventilator schoon zijn en niet worden geblokkeerd.  - Indien nodig, het vuil en/of de blokkade verwijderen.  - De besturing resetten.  - Controleren of de rotor van de ventilator vrij kan draaien en de besturing resetten.
	Door een plotselinge afname van de voedingsspanning draait de ventilator niet op de juiste snelheid.	- Controleren of de voedingsspanning juist is en de besturing resetten. De gemeten spanning moet 230 V <sub>AC</sub> (-15%, +10%) zijn  - Contact opnemen met uw onderhoudsmonteur wanneer de voedingsspanning niet juist is.
	Defecte motor en/of rotor.	- Controleren of de motor en/of de rotor niet defect zijn en de besturing resetten.  - De ventilator vervangen wanneer de motor en/of de rotor defect zijn en de besturing resetten.

<b>Code en beschrijving</b>	<b>Oorzaak</b>	<b>Maatregel</b>
<b>F03 (vergrendelstoring)</b> <b>Storing</b> <b>luchtdrukschakelaar</b>  De schakelaar is gesloten wanneer de ventilator niet draait.	Beschadigde bedrading/gesloten circuit.	<ul style="list-style-type: none"> <li>- Controleren of de bedrading tussen de luchtdrukschakelaar en de besturing is aangesloten en niet is beschadigd.</li> <li>- Indien nodig, de bedrading vervangen of opnieuw aansluiten. De besturing resetten wanneer de bedrading is vervangen of opnieuw is aangesloten.</li> </ul>
	Luchtdrukschakelaar defect.	<ul style="list-style-type: none"> <li>- Controleren of de luchtdrukschakelaar goed werkt.</li> <li>- Indien nodig, de luchtdrukschakelaar vervangen.</li> <li>- De besturing resetten wanneer de luchtdrukschakelaar is vervangen en opnieuw is aangesloten.</li> </ul>

Code en beschrijving	Oorzaak	Maatregel
<b>F03 (vergrendelstoring) Storing luchtdrukschakelaar</b>  De schakelaar is niet gesloten wanneer de ventilator draait tijdens voorspoelen.	De slangen zijn beschadigd.	<ul style="list-style-type: none"> <li>- Controleren of de slangen tussen de luchtdrukschakelaar en de ventilator, en de luchtdrukschakelaar en het gasblok niet zijn beschadigd, en de besturing resetten.</li> <li>- Indien nodig, de slangen vervangen</li> <li>- De besturing resetten wanneer de slang(en) is vervangen en opnieuw is aangesloten.</li> </ul>
	De bedrading is beschadigd.	<ul style="list-style-type: none"> <li>- Controleren of de bedrading tussen de luchtdrukschakelaar en de besturing is aangesloten en niet is beschadigd.</li> <li>- Indien nodig, de bedrading vervangen of opnieuw aansluiten.</li> <li>- De besturing resetten wanneer de bedrading is vervangen of opnieuw is aangesloten.</li> </ul>
	Luchtlekkage tussen de venturi en de flexibele luchtaansluiting.	<ul style="list-style-type: none"> <li>- Controleren of de flexibele luchtaansluiting niet is beschadigd. Indien nodig, de flexibele luchtaansluiting vervangen.</li> <li>- Controleren of de slang goed op de venturi is aangesloten. Indien nodig, de klem aandraaien.</li> </ul>
	De terugslagklep tussen de ventilator en de brander zit vast.	Controleren of de terugslagklep vrij kan bewegen. Indien nodig, de terugslagklep vervangen.
	Onvoldoende drukverschil in de luchtdrukschakelaar, veroorzaakt door: <ul style="list-style-type: none"> <li>- het luchttoevoer- en rookgasafvoersysteem</li> <li>- niet goed werkende condensafvoer</li> <li>- vervuilde brander</li> <li>- geblokkeerde warmtewisselaar</li> </ul>	Wanneer u een oorzaak heeft verholpen, controleren of de storing zich opnieuw voordoet. Wanneer de storing zich opnieuw voordoet, doorgaan met het opsporen van de oorzaak. <ul style="list-style-type: none"> <li>- Het luchtdrukverschil in de luchtdrukschakelaar meten, raadpleeg <u>Luchtdrukverschil</u> (zie 8.9.2).</li> </ul> <u>Luchttoevoer- en rookgasafvoersysteem</u> (zie 8.7): <ul style="list-style-type: none"> <li>- Controleren of het luchttoevoer- en rookgasafvoersysteem aan de voorwaarden voldoet.</li> <li>- Controleren of het luchttoevoer- en rookgasafvoersysteem niet wordt geblokkeerd.</li> <li>- Controleren of het rooster in de luchttoevoer niet wordt geblokkeerd.</li> </ul> Condensafvoer: <ul style="list-style-type: none"> <li>- Controleren of de condensafvoer niet wordt geblokkeerd.</li> <li>- Controleren of de condensafvoer via een open verbinding is aangesloten op de afvoer van afvalwater.</li> </ul> Brander: <ul style="list-style-type: none"> <li>- Controleren of de brander <u>schoon</u> (zie 10.4.1) is.</li> <li>- Opnieuw het drukverschil in de luchtdrukschakelaar meten. De warmtewisselaar reinigen wanneer het drukverschil onvoldoende is.</li> </ul>
0312269_INNOVO_BENL_V5.0,	29-09-2020	<ul style="list-style-type: none"> <li>- Met een multimeter controleren of de luchtdrukschakelaar sluit</li> </ul>

Code en beschrijving	Oorzaak	Maatregel
<b>FD4 (vergrendelstoring) Ontstekingsstoring</b>  Drie mislukte ontstekingspogingen.	Geen gas.	<ul style="list-style-type: none"> <li>- Controleren of de hoofdgasafsluitinrichting open is. Deze openen indien nodig.</li> <li>- Controleren of de hoofdgasafsluitinrichting, voor het gasblok, open is. Deze openen indien nodig.</li> <li>- Controleren of de gasvoordruk naar het gasblok juist is, raadpleeg <u>Gasvoordruk</u> (zie 8.9.3).</li> </ul>
	Lucht in de gasleidingen.	<ul style="list-style-type: none"> <li>- Gasleiding ontluchten.</li> <li>- Controleren of de gasvoordruk naar het gasblok juist is, raadpleeg <u>Gasvoordruk</u> (zie 8.9.3).</li> </ul>
	Defect circuit gloeiplug.	<ul style="list-style-type: none"> <li>- Controleren of de gloeiplug goed is geïnstalleerd.</li> <li>- Controleren of de bedrading van de gloeiplug niet is beschadigd.</li> <li>- De weerstand van de gloeiplug meten. Deze moet tussen 36 en 72 Ohm (bij kamertemperatuur) zijn.</li> <li>- Controleren of de gloeiontsteker oplicht tijdens de ontsteking.</li> </ul> <p>Indien nodig, de gloeiplug vervangen.</p>
	Defect in ionisatiecircuit.	<ul style="list-style-type: none"> <li>- Controleren of de ionisatiepen goed is geïnstalleerd.</li> <li>- Controleren of de bedrading van de ionisatiepen niet is beschadigd.</li> <li>- De ionisatiestroom meten. Deze spanning moet minimaal 3 µA (parameter #99) zijn.</li> </ul> <p>Indien nodig, de bedrading en/of de ionisatiepen vervangen.</p>
	Voedingsspanning te laag.	<ul style="list-style-type: none"> <li>- Controleren of de voedingsspanning op de besturing juist is.</li> <li>- Als de voedingsspanning hoger of lager is dan de vermelde tolerantie en de storing niet kan worden verholpen, neemt u contact op met uw onderhoudsmonteur.</li> <li>- Een scheidingstransformator installeren.</li> </ul>
	De verbogen ionisatiepen maakt contact met een metalen oppervlak.	<ul style="list-style-type: none"> <li>- Controleren of de ionisatiepen niet is verbogen.</li> <li>- Indien nodig, de ionisatiepen vervangen.</li> </ul>
	Het keramische gedeelte van de ionisatiepen is kapot of gebarsten.	<ul style="list-style-type: none"> <li>- Controleren of het keramische gedeelte van de ionisatiepen niet kapot of gebarsten is in de buurt van de brander.</li> <li>- Indien nodig, de ionisatiepen vervangen.</li> </ul>

Code en beschrijving	Oorzaak	Maatregel
<b>F05 (vergrenselstoring) Vlamstoring</b>  Te veel vlamstoringen gedetecteerd	Recirculerende rookgassen veroorzaakt door een onjuiste dak- of muurdoorvoer.	<ul style="list-style-type: none"> <li>- Controleren of de rookgasdoorvoer goed is geïnstalleerd, raadpleeg <u>Luchttoevoer- en rookgasafvoersysteem</u> (zie 8.7). Indien nodig, de juiste rookgasdoorvoer aansluiten.</li> <li>- Controleren of de doorvoer goed is geïnstalleerd, raadpleeg <u>Luchttoevoer- en rookgasafvoersysteem</u> (zie 8.7). Indien nodig, de rookgasdoorvoer goed aansluiten.</li> <li>- Controleren of er geen rookgas lekt naar de rest van het luchttoevoer- en rookgasafvoersysteem. Indien nodig, het luchttoevoer- en rookgasafvoersysteem opnieuw aansluiten en eventueel beschadigde afdichtingen vervangen.</li> <li>- Controleren of de rookgasdoorvoer rookgas afvoert in een toegestane ruimte.</li> <li>- Controleren of de CO<sub>2</sub>-waarde gemeten in de rookgasafvoer juist is, raadpleeg <u>CO<sub>2</sub>-waarde</u> (zie 8.9.4).</li> <li>- Controleren of de CO<sub>2</sub>-waarde gemeten in de luchttoevoer minder is dan 0,5 vol%.</li> <li>- Indien nodig, het luchttoevoer- en rookgasafvoersysteem opnieuw aansluiten en de benodigde afdichtingen vervangen.</li> </ul>
	Gastoevoer onvoldoende.	Controleren of de druk in de gasleiding juist is.
	Voedingsspanning te laag.	<ul style="list-style-type: none"> <li>- Controleren of de voedingsspanning op de besturing juist is.</li> <li>- Als de voedingsspanning hoger of lager is dan de vermelde tolerantie en de storing niet kan worden verholpen, neemt u contact op met uw onderhoudsmonteur.</li> <li>- Een scheidingstransformator installeren.</li> </ul>
<b>F07 (vergrenselstoring) Ionisatiestoring</b>  Ionisatie gemeten nadat het gasblok is gesloten	Defect gasblok.	<ul style="list-style-type: none"> <li>- Controleren of er geen vlam is nadat het gasblok is gesloten.</li> <li>- Wanneer er een vlam is, moet het gasblok worden vervangen.</li> </ul>
<b>F08 (vergrenselstoring) Ionisatiestoring</b>  Ionisatie gemeten voordat het gasblok is geopend	Defect veiligheidsrelais.	<ul style="list-style-type: none"> <li>- De besturing resetten.</li> <li>- De besturing vervangen wanneer de storing zich weer voordoet.</li> </ul>

Code en beschrijving	Oorzaak	Maatregel
<b>F09 (vergrenselstoring) Temperatuurstoring</b>	De temperatuur in de tank is boven 97°C.	<ul style="list-style-type: none"> <li>- Zie de maatregel voor storing E01.</li> <li>- Controleren of de bedrading tussen 1 en 7 van J9 is aangesloten en niet is beschadigd.</li> <li>- Indien nodig, de bedrading vervangen of opnieuw aansluiten.</li> <li>- De besturing resetten wanneer de bedrading opnieuw is aangesloten.</li> </ul>
<b>F11 (blokkeerstoring) Ionisatiestoring</b>  Ionisatie gemeten met een gesloten gasblok	Defect gasblok.	<ul style="list-style-type: none"> <li>- Controleren of er geen vlam is nadat het gasblok is gesloten.</li> <li>- Wanneer er een vlam is, moet het gasblok worden vervangen.</li> </ul>
<b>F19 (blokkeerstoring) Voedingsspanningstoring</b>  Drie mislukte ontstekingspogingen.	Er is niet voldoende of te veel voedingsspanning gedurende 60 seconden. De gemeten spanning tussen fasedraad en nuldraad moet 230 V <sub>AC</sub> (-15%, +10%) zijn. De voedingsspanning tussen fasedraad en nuldraad moet tussen 110 V <sub>AC</sub> en 230 V <sub>AC</sub> (-15%, +10%) zijn.	<ul style="list-style-type: none"> <li>- Controleren of de voedingsspanning op de besturing juist is.</li> <li>- Contact opnemen met uw onderhoudsmonteur wanneer de voedingsspanning boven of onder de vermelde tolerantie is, en de storing niet kan worden verholpen.</li> <li>- Een scheidingstransformator installeren.</li> </ul>
<b>F21 (vergrenselstoring) Storing luchtdrukschakelaar</b>  Schakelaar wordt niet gesloten terwijl de ventilator naspoelt	Beschadigde bedrading/open circuit.	Zie de maatregel voor storing F03 - De schakelaar is niet gesloten wanneer de ventilator draait tijdens voorspoelen.
<b>502 (blokkeerstoring) Sensorstoring</b>  Open circuit van sensor 1 van de temperatuursensor	Sensor is niet (juist) aangesloten.	<ul style="list-style-type: none"> <li>- Controleren of de connector is aangesloten op J3.</li> <li>- Controleren of de draad is aangesloten op de sensor.</li> </ul>
	Beschadigde bedrading en/of defecte sensor.	De bedrading en/of de sensor vervangen.
<b>503 (blokkeerstoring) Sensorstoring</b>  Open circuit van sensor 2 van de temperatuursensor	Sensor is niet (juist) aangesloten.	<ul style="list-style-type: none"> <li>- Controleren of de connector is aangesloten op J3.</li> <li>- Controleren of de draad is aangesloten op de sensor.</li> </ul>
	Beschadigde bedrading en/of defecte sensor.	De bedrading en/of de sensor vervangen.
<b>512 (blokkeerstoring) Sensorstoring</b>  Kortsluiting in sensor 1 van de temperatuursensor	Kortsluiting in het sensorcircuit.	De bedrading en/of de sensor vervangen.
<b>513 (blokkeerstoring) Sensorstoring</b>  Kortsluiting in sensor 2 van de temperatuursensor	Kortsluiting in het sensorcircuit.	De bedrading en/of de sensor vervangen.



### 11.1.3

## Waarschuwingen



#### Opmerking

Raadpleeg Elektrisch schema (zie 12.4) voor de codering van de aansluitingen.

Indicatie	Oorzaak	Opmerking
<b>Src-onderhoud vereist</b>	Het vooraf ingestelde onderhoudsinterval van de boiler is verstreken.	De boiler werkt, maar geeft deze waarschuwing weer.  Periodiek onderhoud is onderdeel van de <u>Garantie</u> (op pagina 3). Wanneer u niet aan deze voorwaarde voldoet, vervalt de garantie.
<b>Rnd Anodebescherming werkt niet</b>	De boiler werkt, maar de anodebescherming voor de tank werkt niet.	Een goedwerkende anodebescherming is onderdeel van de installatievoorwaarden en het gebruik zoals vermeld in de <u>Garantie</u> (op pagina 3). Wanneer u niet aan deze voorwaarde voldoet, vervalt de garantie.
	Het rode en groene lampje van de anodebesturing branden niet:  - De potentiostaat wordt niet van voeding voorzien.	Controleer of de potentiostaat van voeding wordt voorzien.
	Het rode lampje van de anodebesturing knippert en het groene lampje is uit:  - De kabels tussen de potentiostaat en de anode(s) zijn los, of niet goed aangesloten.  - De aardeaansluiting van de anode(s) is los.  - De boiler is niet gevuld met water.  - Er is een kortsluiting tussen de anode(s) en de tank.  - Het water heeft een lage geleidbaarheid.	Controleer of:  - De kabel tussen de besturing van de anodes en de anode(s) is aangesloten. Sluit de bedrading goed aan, indien nodig.  - De boiler is gevuld met water. Zie <u>De boiler vullen</u> (zie 8.9.1) indien nodig.  - De anode maakt contact met de tank. De anode(s) vervangen, indien nodig.  - Controleer of de geleidbaarheid van het water juist is, raadpleeg <u>Watersamenstelling</u> (zie 8.2.3).
	<b>Opmerking</b> Er is een minuut vertraging tussen de detectie van de storing en het knipperen van het rode lampje.	
	Het rode en groene lampje van de anodebesturing branden:  - De kabel tussen de potentiostaat en het display is beschadigd, of niet aangesloten.	Controleer of de kabel tussen de potentiostaat en het display niet is beschadigd en is aangesloten  Vervang de bedrading, of sluit de kabel opnieuw aan, indien nodig.





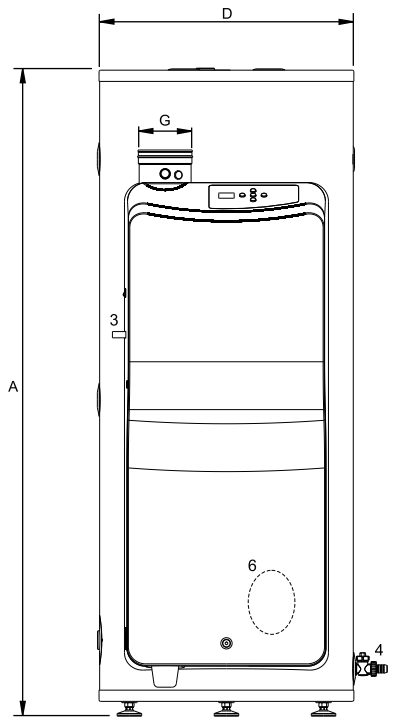
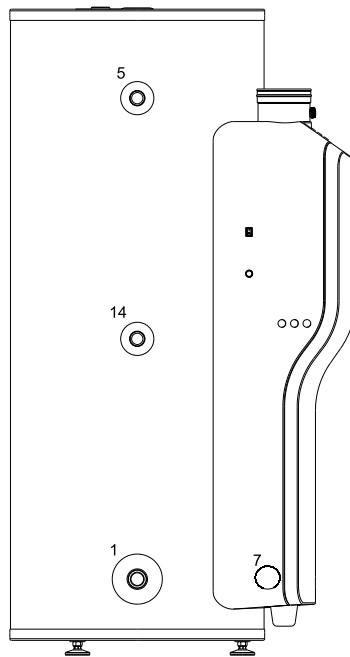
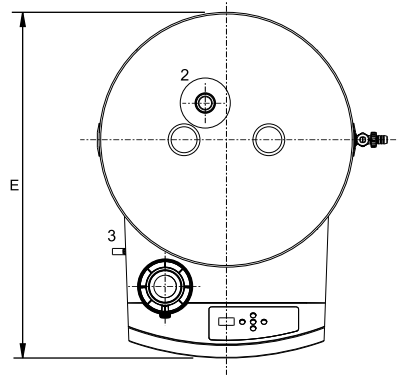
# 12 Bijlagen

## 12.1 Technische informatie

Omschrijving	Eenheid	IR-12-160 IR-20-160	IR-12-200 IR-20-200	IR-24-245 IR-32-245	IR-24-285 IR-32-285	IR-32-380
<b>Algemeen</b>						
Inhoud	l	160	200	245	285	380
Leeg gewicht	kg	95	106	120	136	155
Maximale vloerbelasting	kg	255	306	365	421	535
Maximale werkdruk	kPa (bar)	800 (8)	800 (8)	800 (8)	800 (8)	800 (8)
Regelthermostaat - instelbereik	°C	40...85	40...85	40...85	40...85	40...85
Regelthermostaat - standaardwaarde	°C	65	65	65	65	65
Hysterese omhoog - instelbereik	°C	2...15	2...15	2...15	2...15	2...15
Hysterese omhoog - standaardwaarde	°C	10	10	10	10	10
Aantal (elektrische) anodes	-	1	1	2	2	2
Minimaal gemeten luchtdrukverschil op de luchtdrukschakelaar	Pa	≥ 210	≥ 210	≥ 460	≥ 460	≥ 460
Setpoint drukschakelaar	Pa	175	175	400	400	400
Opwarmtijd $\Delta T = 45 \text{ }^\circ\text{C}$	min.	28 (12-160) 18 (20-160)	43 (12-200) 28 (20-200)	26 (24-245) 20 (32-245)	33 (24-285) 25 (32-285)	32
<b>Elektriciteit</b>						
Opgenomen elektrisch vermogen (piek)	W	85	85	105	105	105
Opgenomen elektrisch vermogen (normaal)	W	25 (12-160) 36 (20-160)	25 (12-200) 36 (20-200)	51 (24-245) 85 (32-245)	51 (24-285) 85 (32-285)	85
Voedingsspanning/ netfrequentie	VAC / Hz	230 (-15%, +10%) / 50 ( $\pm$ 1)				
IP-klasse	-	IP20				

## 12.2 Afmetingen

Maat	Omschrijving	Eenheid	IR-12-160 IR-20-160	IR-12-200 IR-20-200	IR-24-245 IR-32-245	IR-24-285 IR-32-285	IR-32-380
<b>Afmeting boiler</b>							
	Hoogte (1) A	mm	1270	1545	1545	1745	1745
D	Breedte	mm	560	560	610	610	675
E	Diepte	mm	780	780	830	830	890
G	Rookgasafvoer/ luchttoevoer	mm/mm	80/125	80/125	80/125	80/125	80/125
<b>Afmetingen aansluitingen</b>							
1	Aansluiting koudwatertoevoer (inw.)	-	Rp 3/4	Rp 3/4	Rp 1	Rp 1	Rp 1
2	Aansluiting warmwateruitlaat (inw.)	-	Rp 3/4	Rp 3/4	Rp 1	Rp 1	Rp 1
3	Aansluiting gasblok (uitw.)	mm	15	15	15	15	15
4	Aansluiting aftapkraan (inw.)	-	Rp 3/4	Rp 3/4	Rp 3/4	Rp 3/4	Rp 3/4
5	Aansluiting T&P-ventiel (inw.)	-	Rp 3/4	Rp 3/4	Rp 1	Rp 1	Rp 1
	Reinigings-/ inspectieopening	mm	95x70	95x70	95x70	95x70	95x70
7	Aansluiting condensafvoer (inw.)	mm	Ø 40	Ø 40	Ø 40	Ø 40	Ø 40
14	Aansluiting circulatieleiding (inw.)	-	Rp 3/4	Rp 3/4	Rp 3/4	Rp 3/4	Rp 3/4



IMD-1201b R1

## 12.3 Gasinformatie

Omschrijving	Eenheid	IR-12-160 IR-12-200	IR-20-160 IR-20-200	IR-24-245 IR-24-285	IR-32-245 IR-32-285 IR-32-380
<b>Gascategorie 2E(S)B (G20)</b>					
Diameter van de venturi-restrictor	mm	3,95	3,95	3,95	3,95
Nominale belasting (onderwaarde)	kW	10,9	18,0	22,0	29,0
Nominaal vermogen	kW	11,7 (12-160) 11,9 (12-200)	19,1	23,5 (24-245) 23,8 (24-285)	30,7 (32-245) 31,0 (32-285) 31,3 (32-380)
Voordruk	mbar	20,0	20,0	20,0	20,0
CO <sub>2</sub> (hooglast)	vol%	9,3 ± 1,0	9,3 ± 1,0	9,3 ± 1,0	9,3 ± 1,0
O <sub>2</sub> (hooglast)	vol%	4,3 ± 1,8	4,3 ± 1,8	4,3 ± 1,8	4,3 ± 1,8
Gasverbruik (1)	m <sup>3</sup> /h	1,2	1,9	2,3	3,1
NO <sub>x</sub> -emissie	mg/kWh GCV	22	30	33	37
Rookgasdebiet (minimale belasting)	kg/h	9,1	9,1	9,1	9,1
Rookgasdebiet (nominale belasting)	kg/h	19,0	31,4	38,4	50,7
Rookgastemperatuur (nominale belasting)	°C	42	61	57	65
<b>Gascategorie 2E(S)B (G25)</b>					
Diameter van de venturi-restrictor	mm	3,95	3,95	3,95	3,95
Nominale belasting (onderwaarde)	kW	9,0	14,9	18,3	24,1
Nominaal vermogen	kW	9,6 (12-160) 9,8 (12-200)	15,8	19,6 (24-245) 19,8 (24-285)	25,5 (32-245) 25,8 (32-285) 26,0 (32-380)
Voordruk	mbar	25,0	25,0	25,0	25,0
CO <sub>2</sub> (hooglast)	vol%	7,5 + 1,0	7,5 + 1,0	7,5 + 1,0	7,5 + 1,0
Gasverbruik (1)	m <sup>3</sup> /h	1,1	1,8	2,3	3,0
NO <sub>x</sub> -emissie	mg/kWh GCV	23	29	25	27
Rookgasdebiet (minimale belasting)	kg/h	11,0	11,0	11,0	11,0
Rookgasdebiet (nominale belasting)	kg/h	19,1	31,6	38,9	51,2
Rookgastemperatuur (nominale belasting)	°C	42	61	57	65

Omschrijving	Eenheid	IR-12-160 IR-12-200	IR-20-160 IR-20-200	IR-24-245 IR-24-285	IR-32-245 IR-32-285 IR-32-380
<b>Gascategorie 3P (G31)</b>					
Diameter van de venturi-restrictor	mm	3,05	3,05	3,05	3,05
Nominale belasting (onderwaarde)	kW	10,9	18,0	22,0	29,0
Nominaal vermogen	kW	11,4 (12-160) 11,6 (12-200)	18,7	23,0 (24-245) 23,3 (24-285)	30,1 (32-245) 30,4 (32-285) 30,7 (32-380)
Voordruk	mbar	37,0	37,0	37,0	37,0
CO <sub>2</sub> (hooglast)	vol%	10,0 ± 1,0	10,0 ± 1,0	10,0 ± 1,0	10,0 ± 1,0
O <sub>2</sub> (hooglast)	vol%	5,7 ± 1,5	5,7 ± 1,5	5,7 ± 1,5	5,7 ± 1,5
Gasverbruik	kg/h	0,8	1,4	1,7	2,3
NO <sub>x</sub> -emissie	mg/kWh GCV	23	30	33	37
Rookgasdebiet (minimale belasting)	kg/h	8,8	8,8	8,8	8,8
Rookgasdebiet (nominale belasting)	kg/h	20,0	33,1	40,5	53,3
Rookgastemperatuur (nominale belasting)	°C	39	56	55	59

### 12.3.1

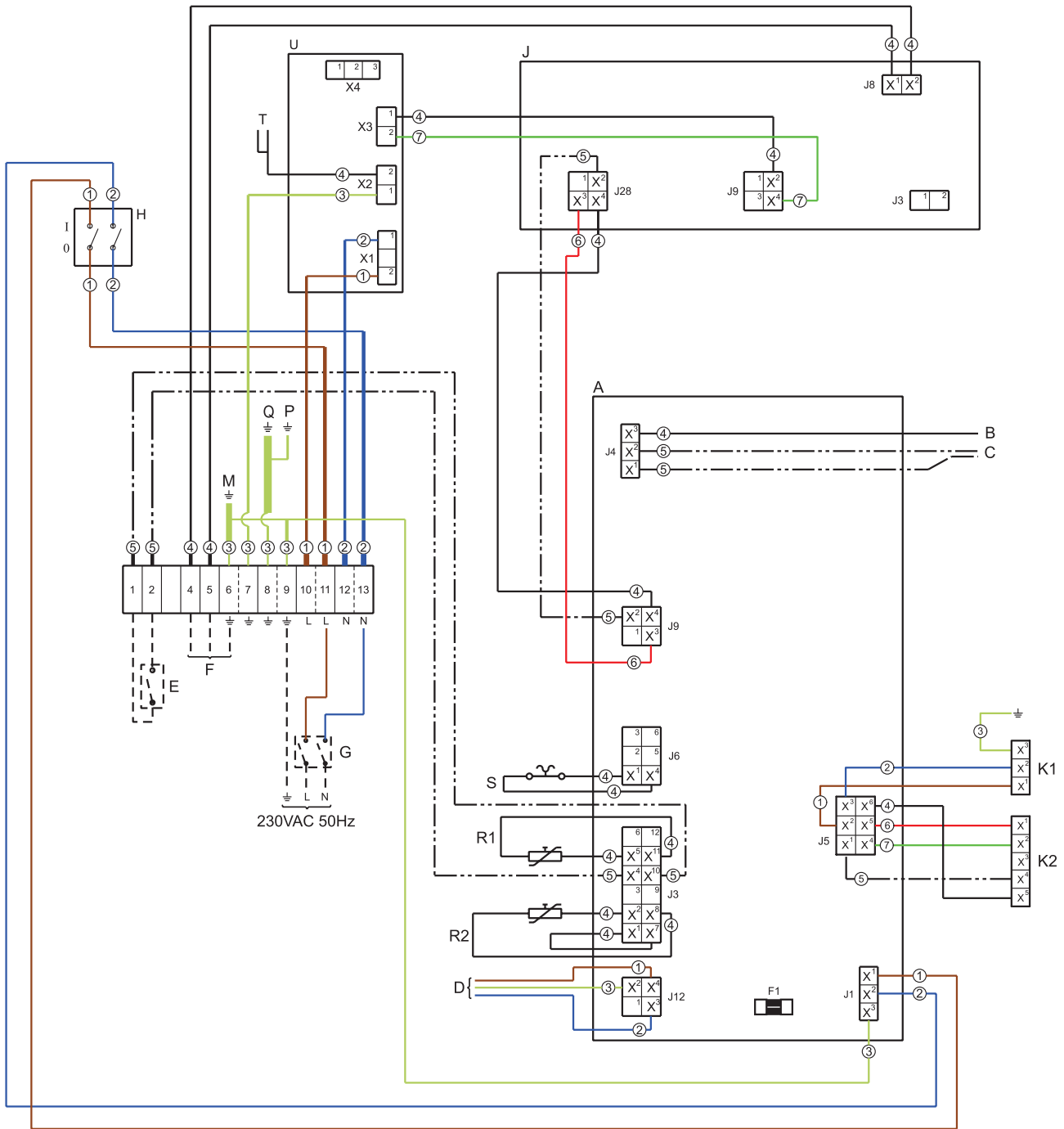
### Energielabel

Omschrijving	Eenheid	IR-12-160	IR-12-200	IR-20-160	IR-20-200
<b>Aangegeven capaciteitsprofiel</b>					
Capaciteitsprofiel	-	XL	XL	XL	XL
Klasse energie-efficiëntie (energielabel)	-	A	A	A	A
Energie-efficiëntie	%	92	94	92	91
Dagelijks elektriciteitsverbruik	kWh	0,175	0,181	0,172	0,182
Dagelijks brandstofverbruik	kWh GCV	20.526	19.924	20.661	20.853
Gemengd water 40 °C (V40)	l	272	372	772	1111
<b>Ander capaciteitsprofiel</b>					
Capaciteitsprofiel	-	-	-	-	XXL
Klasse energie-efficiëntie (energielabel)	-	-	-	-	A
Energie-efficiëntie	%	-	-	-	90
Dagelijks elektriciteitsverbruik	kWh	-	-	-	0,191
Dagelijks brandstofverbruik	kWh GCV	-	-	-	26,761
Gemengd water 40 °C (V40)	l	-	-	-	382



Omschrijving	Eenheid	IR-24-245	IR-24-285	IR-32-245	IR-32-285	IR-32-380
<b>Aangegeven capaciteitsprofiel</b>						
Capaciteitsprofiel	-	XXL	XXL	XXL	XXL	XXL
Klasse energie-efficiëntie (energielabel)	-	A	A	A	A	A
Energie-efficiëntie	%	92	91	92	90	90
Dagelijks elektriciteitsverbruik	kWh	0,192	0,207	0,201	0,219	0,204
Dagelijks brandstofverbruik	kWh GCV	26.210	26.414	26.255	26.638	26.748
Gemengd water 40 °C (V40)	l	599	682	1976	2282	3372
<b>Ander capaciteitsprofiel</b>						
Capaciteitsprofiel	-	-	-	-	-	3XL
Klasse energie-efficiëntie (energielabel)	-	-	-	-	-	-
Energie-efficiëntie	%	-	-	-	-	92
Dagelijks elektriciteitsverbruik	kWh	-	-	-	-	0,256
Dagelijks brandstofverbruik	kWh GCV	-	-	-	-	50.428
Gemengd water 40 °C (V40)	l	-	-	-	-	548

## 12.4 Elektrisch schema



**Kabelkleuren**

1. Bruin
2. Blauw
3. Groen/geel
4. Zwart
5. Wit
6. Rood
7. Groen

**Aansluitingen aansluitingenblok**

- ⊕ Aarde
- N. Nul
- L. L. Fase-ingang

**Onderdelen**

- A. Besturing
- B. Ionisatiepen
- C. Gloeiplug
- D. Gasblok
- E. Externe ON-modusschakelaar
- F. Extra storingssignaal (max. 5 A)
- G. Scheidingstransformator

- H. Besturingsschakelaar
- J. Display
- K1. Ventilator (netvoeding)
- K2. Ventilator (besturing)
- M. Aarde-aansluiting montageplaat
- P. Aarde-aansluiting branderflens
- Q. Aarde-aansluiting behuizing
- R1. Temperatuursensor 1
- R2. Temperatuursensor 2
- S. Drukschakelaar
- T. Elektrische anodes
- U. Potentiostaat
- F1. Zekering (T5A-250V)



## CE - Conformiteitsverklaring

Leverancier: A.O. Smith Water Products Company b.v.  
De Run 5305  
5503 LW Veldhoven  
Nederland

verklaart hierbij dat de volgende producten:

Product omschrijving: Condenserend gasgestookt warmwater voorraadtoestel  
Product familienaam: Innovo  
Product naam: IR-12-160, IR-12-200, IR-20-160, IR-20-200, IR-24-245, IR-24-285, IR-32-245,  
IR-32-285, IR-32-380

op de veronderstelling dat de installatie instructies zijn opgevolgd, voldoen aan de onderstaande Europese Richtlijnen:

Richtlijn Gastoestellen (GAR) - 2016/426  
- EN 89:2015

Laagspanningsrichtlijn (LVD) - 2006/95/EG  
- EN 60335-1:2012  
- EN 60335-2-102:2006

Elektromagnetisch Compatibiliteit Richtlijn (EMC) - 2004/108/EG  
- EN 55014-1:2007  
- EN 55014-2:2015  
- EN 61000-3-2:2014  
- EN 61000-3-3:2013

Richtlijn voor Drukapparaten (PED) - 97/23/EG  
- Gebaseerd op Art. 3, Sub 3. (PS < 10 bar, drukvat voor niet gevaarlijke vloeistof)

Richtlijn Energie gerelateerde Producten (ErP) - 2009/125/EG  
- Verordening van de commissie No. 814/2013 op basis van Mededeling 2014/C - 207/03

Richtlijn Etikettering Energieverbruik - 2010/30/EG  
- Verordening van de commissie No. 812/2013

en overeenstemmen met de typekeuring zoals vermeld in het CE-typeonderzoek rapport van KIWA Gastec Certification b.v. in rapportnummerm 151002037

Bedrijf:  
A.O. Smith Water Products Company b.v.

Datum:  
1 Juli 2018

Handtekening:

T. van der Hamsvoort  
Algemeen Directeur

## 12.6

### Garantie

U kunt de bijgesloten garantiekaart invullen en retourneren om uw boiler te registreren. U kunt uw boiler ook online registreren via de website A.O. Smith.

#### Artikel 1: Algemene garantie

Wanneer, na controle en na goeddunken van A.O. Smith, een onderdeel of gedeelte (met uitzondering van de staal-geëmailleerde tank) van een boiler geleverd door A.O. Smith binnen twee jaar na de oorspronkelijke installatiedatum defect blijkt te zijn, of niet goed werkt door de fabricage en/of andere defecten aan materialen, zal A.O. Smith dit onderdeel of gedeelte repareren of vervangen.

#### Artikel 2: Garantie op de tank

Wanneer, na controle en na goeddunken van A.O. Smith, de met staal-geëmailleerde tank van een boiler geleverd door A.O. Smith binnen drie jaar na de oorspronkelijke installatiedatum lekt door roest of corrosie aan de waterzijde, zal A.O. Smith aanbieden om de defecte boiler te vervangen door een geheel nieuwe boiler van gelijk formaat en gelijke kwaliteit. De garantieperiode voor de vervangende boiler zal gelijk zijn aan de resterende garantieperiode van de oorspronkelijk geleverde boiler. Niettegenstaande hetgeen eerder vermeld in dit artikel, zal de garantieperiode worden verkort tot een jaar gerekend vanaf de oorspronkelijke installatiedatum wanneer er niet gefilterd, of verzacht water is gebruikt, of in de boiler heeft gestaan.

#### Artikel 3: Voorwaarden voor installatie en gebruik

De garantie vermeld in Artikel 1 en 2 is alleen van toepassing wanneer aan de volgende voorwaarden is voldaan:

- Bij het installeren van de boiler zijn de installatie-instructies van A.O. Smith voor het specifieke model, en de installatievoorwaarden en bouwvoorschriften, regelgeving en voorschriften ten tijde van de installatie volledig nageleefd.
- De boiler blijft geïnstalleerd op de oorspronkelijke installatielocatie.
- De boiler wordt uitsluitend gebruikt in combinatie met drinkwater dat altijd vrij kan circuleren (voor het verwarmen van zout water of corrosief water is een afzonderlijk geïnstalleerde warmtewisselaar verplicht).
- De tank wordt beschermd tegen schadelijke kalkvorming en kalkaanslag door middel van periodiek onderhoud.
- De watertemperatuur in de boiler is niet hoger dan de maximale instelling van de thermostaten die onderdeel zijn van de boiler.
- De waterdruk en/of warmtebelasting overstijgen de maximale waarden vermeld op de specificatieplaat van de boiler niet.
- De boiler is geïnstalleerd in een niet-corrosieve atmosfeer of omgeving.
- De boiler is aangesloten op een beschermde koudwatertoevoer die door de betreffende instantie is goedgekeurd; met voldoende vermogen voor dit doel; die een waterdruk levert die niet hoger is dan de bedrijfsdruk vermeld op de boiler; en waar van toepassing door een gelijke goedgekeurde temperatuur- en drukreducerendventiel; geïnstalleerd in overeenstemming met de installatie-instructies van A.O. Smith die van toepassing zijn op het specifieke model boiler, en in overeenstemming zijn met de nationale en plaatselijke installatievoorwaarden en bouwvoorschriften, regels en voorschriften.
- De boiler is altijd voorzien van een kathodische bescherming. Wanneer voor dit doel opofferingsanodes worden gebruikt, moeten deze worden vervangen zodra deze voor 60% of meer zijn verbruikt. Wanneer elektrische anodes worden gebruikt, is het van belang dat deze worden gecontroleerd op een goede werking.

#### Artikel 4: Uitzonderingen

De garantie vermeld in Artikel 1 en 2 is niet van toepassing wanneer:

- de schade aan de boiler veroorzaakt is door een externe factor;
- er sprake is van oneigenlijk gebruik, verwaarlozing (ook vorstschade), aanpassingen, onjuist en/of ongeautoriseerd gebruik van de boiler en pogingen om lekkages te repareren;
- vuil of andere substanties de tank zijn binnengedrongen;

- de geleidbaarheid van het water minder is dan 125  $\mu\text{S}/\text{cm}$  en/of de hardheid (aardalkali-ionen) van het water minder is dan 1,00 mmol/liter;
- niet gefilterd, gerecirculeerd water door de boiler stroomt, of in de boiler wordt opgeslagen;
- er pogingen zijn gedaan om een defecte boiler te repareren door een niet erkende onderhoudsmonteur.

### **Artikel 5: Omvang van de garantie**

Onder de verplichtingen van A.O. Smith krachtens de geboden garantie valt niet een gratis transport vanaf de fabriek van de onderdelen of de gedeeltes van de boiler die vervangen moeten worden; het transport, arbeidskosten, installatiekosten en andere kosten behorende bij de vervanging, zullen niet voor rekening komen van A.O. Smith.

### **Artikel 6: Claims**

Een claim gegrond op de gespecificeerde garantie moet bij de dealer waar de boiler is aangeschaft, of een andere geautoriseerde dealer van producten van A.O. Smith Water Products Company worden ingediend. In een van de laboratoria van A.O. Smith Water Products Company vindt een inspectie van de boiler plaats zoals vermeld in Artikel 1 en 2.

### **Artikel 7: Verplichtingen van A.O. Smith**

A.O. Smith geeft geen andere garantie of waarborg voor de boilers, noch voor de (onderdelen of gedeeltes van) boilers die ter vervanging zijn geleverd, anders dan de garantie die expliciet in deze Artikelen is vermeld.

Onder de voorwaarden van de toegepaste garantie, is A.O. Smith niet aansprakelijk voor persoonlijk letsel, of schade aan eigendommen veroorzaakt door (onderdelen of gedeeltes, of de staal-geëmailleerde tank van) een (vervangende) boiler die zij hebben geleverd.

# Index

## A

Aansluitschema.....	39
Aansprakelijkheid.....	3
Afmetingen.....	84
Afronden.....	52, 69
Aftappen.....	56
Afvoeren.....	34
Algemene storingen.....	71
Anode warning.....	23

## B

Bedieningspaneel.....	19, 19, 59
Bedrijfsmodi.....	21
Controller.....	35
Control switch.....	19
Appendices.....	83
Boiler.....	35
Brander assembleren.....	68
Brander reinigen.....	65
Branderkamer reinigen.....	68
Buitengebruikstelling.....	56

## C

C13/C33 concentrische systemen.....	43
C13/C33 parallelle systemen.....	45
C43-/C53-systeem.....	48
CO <sub>2</sub> -waarde.....	55
Circulatie-aansluiting.....	40
Condensate drain.....	35, 41
Condensafvoer reinigen.....	64
Conformiteit.....	4
Conformiteitsverklaring.....	92
Contactinformatie.....	5
Copyright.....	3

## D

De boiler inschakelen.....	25, 56
De boiler kortstondig uitschakelen.....	25
De boiler nivelleren.....	38
De boiler uitschakelen.....	25, 56
De boiler voor een lange periode uitschakelen.....	26
De tank ontkalken.....	64
Documentaanduiding.....	8
Doelgroep.....	7

## E

Elektrisch schema.....	90
Elektrische aansluitingen.....	49
Energielabel.....	88
Externe ON-modus.....	22
Externe ON-modusschakelaar.....	51
External ON mode switch.....	51
Extra storings signaal.....	52

## G

Garantie.....	3, 93
Gasaansluiting.....	41
Gasinformatie.....	86
Gaszijdig onderhoud.....	65
Gebruik.....	25
Gedeelte over de installatie en het onderhoud.....	27
Gedeelte voor de gebruiker.....	13

## H

Trademark.....	3
Handelsmerken.....	3
Hysterese.....	61

## I

Inbedrijfstelling.....	53
Informatie over de boiler.....	29
About this manual.....	7
Inhoud.....	7
Inleiding.....	15, 29
Installation.....	37
Instellingen.....	59
Instructies op de boiler.....	32
Isoleren van de netspanning.....	26

## K

Buttons.....	20
Koudwateraansluiting.....	40

## L

LCD display.....	20
Legionellapreventie.....	62
Luchtdrukverschil.....	53

Luchttoevoer- en rookgasafvoersysteem.42

---

## M

Maximale vloerbelasting..... 37  
Milieu-aspecten..... 34

---

## N

Naar de ON-modus schakelen..... 25  
Netvoeding..... 51  
Notatieconventies..... 7

---

## O

OFF-modus..... 21  
ON-modus..... 21  
Omgeving..... 37  
Omgevingsomstandigheden..... 37  
Onderhoud..... 63  
Onderhoudstoestanden..... 22  
Opbouw van de boiler..... 35  
Optionele elektrische aansluitingen..... 51

---

## P

Parameters..... 59  
Parameterwaarde instellen..... 25  
Prestatie controleren..... 63

---

## R

Recyclen..... 34  
Working clearances..... 38

---

## S

Scheidingstransformator..... 51  
Status van de boiler..... 21  
Troubleshooting..... 71  
Storingen en waarschuwingen..... 71  
Storingsgeschiedenis..... 62  
Error conditions..... 22

---

## T

Tank..... 35  
Technische informatie..... 83  
Testcyclus..... 62

---

## V

Veiligheid..... 17, 31  
Veiligheidsinstructies..... 31  
Veiligheidsvoorzieningen..... 33  
Fan..... 35  
Verpakking..... 37  
Voorbereiding..... 49, 64  
Voordruk van gas..... 54  
Voorschriften..... 4  
Preface..... 3  
Vullen..... 53

---

## W

Waarschuwingen..... 81  
Heat exchanger..... 35  
Warmwateraansluiting..... 40  
Wateraansluitingen..... 40  
Water inlet..... 29  
Watersamenstelling..... 38  
Watertemperatuur instellen..... 25  
Water outlet..... 29  
Waterzijdig onderhoud..... 64  
Weergegeven storingen..... 74  
Werkingsprincipe..... 29