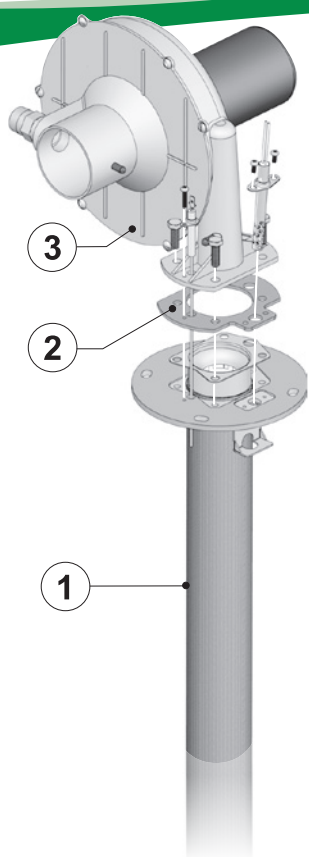


Onderhoud & Accessoires



Het comfort en gemak van warm water. Uw klanten staan daar niet dagelijks bij stil en dat hoeft ook niet. Ze kunnen bij u terecht. Met het team van A.O. Smith als uw partner.

Het A.O. Smith team in Nederland is verantwoordelijk tot het ontwerp, de fabricage, het transport en de ondersteuning van haar Renewable, gas-, elektrische- en indirecte boilers. Alles is daarbij afgestemd op de Europese normen tot kwaliteit en prestaties. A.O. Smith ondersteunt u met een breed spectrum aan producten en meer dan 50 jaar ervaring met het leveren van betrouwbare warmwatersystemen.

Wie is A.O. Smith

Duurzaamheid en innovatie zijn sleutelwoorden in het ruim 120-jarige bestaan van A.O. Smith. Als uitvinder van een gepatenteerd emailleringsproces weet A.O. Smith als geen ander hoe levensduur en kwaliteit van staal-geëmailleerde warmwatertoestellen geoptimaliseerd kunnen worden.

Inmiddels levert A.O. Smith haar producten op vele terreinen en in vele toepassingen. Door voortdurend te innoveren, zowel op productie- als toepassingsniveau, blijft A.O. Smith steeds voorlopen op de andere spelers in de markt. Dit geldt zowel op het gebied van materiaal- en componentkeuze, als op het gebied van systeemefficiëntie en bedieningsgemak.



Kwaliteit

Het nastreven van de allerhoogste kwaliteit en optimale klanttevredenheid is de drijfveer tot A.O. Smith. Maximaal comfort tot de gebruiker van onze installaties staat daarbij hoog in het vaandel. Dit uit zich in de breedte van beschikbare systeemoplossingen, variërend van klein huishoudelijke tot groot industriële toepassingen en het maatwerkadvies dat wij hierin kunnen geven.

Maatwerkadvies

Bij de vele opties die voorhanden zijn, kunnen de Technical Support medewerkers van A.O. Smith u met gericht advies ondersteunen. Dat kan al in het voortraject, waar de belangrijke keuzes gemaakt moeten worden. Maar ook later, bij het installeren en onderhouden van de toestellen.

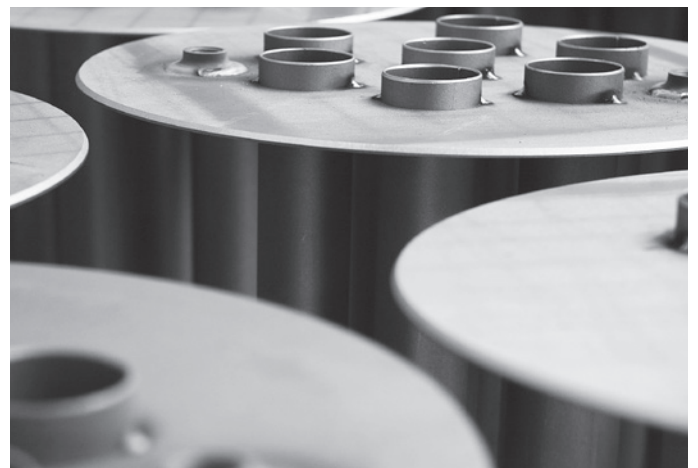
Ontwikkel- en productieprocessen

Kwaliteit komt eveneens sterk naar voren in de ontwikkeling en productie van onze toestellen. A.O. Smith is trendsetter op het gebied van geavanceerde warmwaterproducten en technologieën. Een goed voorbeeld hiervan is de zelf ontwikkelde, gepatenteerde PermaGlas Ultra Coat emaillering: een glazen beschermingslaag aan de binnenzijde van de stalen tank die zorgt tot een maximale corrosiebestendigheid en daarmee optimale levensduur van het toestel.



Certificeringen

Onze toestellen en de processen waarlangs deze tot stand komen, voldoen aan kwaliteitsnormeringen zoals ISO 9001: 2000. Vanwege onze wereldwijde activiteit zijn daar de lokaal geldende eisen en normen aan toegevoegd. CE-certificering is vanzelfsprekend standaard tot de gehele Europese markt. Aanvullende certificaten die noodzakelijk zijn om in aanmerking te komen tot (lokale) subsidieregelingen, zijn van toepassing in Nederland, Frankrijk, België en Groot Brittannië. Aanvullend voldoen onze producten aan de Europese Rohs-richtlijnen, WEEE- en PED-richtlijnen.



Inhoud

| Onderwerp | Pagina | Onderwerp | Pagina |
|-------------------------------|--------|--------------------------------|--------|
| Wie is A.O. Smith | 2 | EQL | 39 |
| Kwaliteit | 2 | Innovo | 41 |
| Klanttevredenheid en -support | 4 | IT | 43 |
| ADM / ADMC / ADMR | 6 | ITS | 44 |
| AH / AHD | 10 | NGT | 45 |
| BFC Cyclone | 11 | PGCS | 46 |
| BFM | 19 | SGE | 47 |
| BPL | 21 | SGS | 52 |
| BT / BTT / BTI | 22 | ST | 60 |
| BTA / BTC / BTR | 26 | Theta dual service | 61 |
| BTL | 27 | TWI | 65 |
| COF | 29 | TWI II | 67 |
| DRE | 30 | Effectief ontkalken met Dscale | 69 |
| DRE Plus | 32 | Collectoren | 70 |
| EES | 33 | Collector onderdelen | 72 |
| Enevator Store | 34 | Zonnesysteem onderdelen | 80 |
| EQ | 36 | | |

Klanttevredenheid en -support

Wie vitale high-end apparatuur maakt en comfort tot de gebruiker hoog in het vaandel heeft staan, moet een onberispelijke werking van haar producten kunnen garanderen en ondersteunen. Klanttevredenheid gedurende de gehele levensduur van de producten, dat is de belofte van A.O. Smith. Daartoe biedt A.O. Smith een adequaat servicepakket (sizing, inbedrijfname, service en onderhoud).

Sizing

Klanttevredenheid begint al in de ontwerpfase van uw installatie: een goed en deskundig advies van A.O. Smith helpt u in dit stadium om de juiste installatie te kiezen. Het zogenaamde 'Sizing'-programma van A.O. Smith biedt hierin een leidraad. Meer informatie over dit Sizing-programma is te vinden op de A.O. Smith website.

Inbedrijfname

A.O. Smith is van mening dat goede service niet stopt bij het leveren van een installatie, maar de hele levensduur van uw installatie beschikbaar blijft. Dat begint bijvoorbeeld al bij de inbedrijfname van de installatie. Hierbij kan A.O. Smith een grote rol vervullen door de gehele installatie te controleren. Aanvullend wordt de installatie geprogrammeerd naar uw wens, zodat het gebruikskomfort van de installatie wordt gegarandeerd. Tenslotte spreken wij de optimale energieverbruikinstellingen met u door.

Service

Daarnaast is er natuurlijk de service die u mag verwachten van een producent van kwaliteitsproducten. Het betreft het verhelpen van storingen en het bieden van technische ondersteuning op locatie. De servicedienst van A.O. Smith staat zeven dagen per week tot uw dienst.

Onderhoud

Indien gewenst kan A.O. Smith ook in het (jaarlijks) onderhoud van uw installatie voorzien. Het in tact houden van de vitale onderdelen houdt niet alleen de werking van de installatie op peil, maar zeker ook het rendement ervan.



TECHNISCHE ONDERSTEUNING

Het algemene telefoonnummer van A.O. Smith Veldhoven is +31 (0)40 - 294 2500.

Rechtstreeks contact met onze Technical Support medewerkers (tot sizing, inbedrijfname, service en onderhoud) is mogelijk via:

Telefoon +31 (0)40 - 294 2554

+31 (0)40 - 294 2551

E-mail tsg@aosmith.com

Buiten kantooruren kan een bericht worden achtergelaten via het telefoonsysteem.

Bij de eerstvolgende mogelijkheid zullen wij dan contact met u opnemen om uw vraag te beantwoorden.

Klanttevredenheid en -support

PRODUCTINFORMATIE

Gedetailleerde productinformatie is op aanvraag beschikbaar via:

Telefoon +31 (0)40 - 294 2500

E-mail infoasmith.com

Website www.aosmith.be



William Bertens
Application Engineer
T: 040-294 25 50
E: tsg@aosmith.com

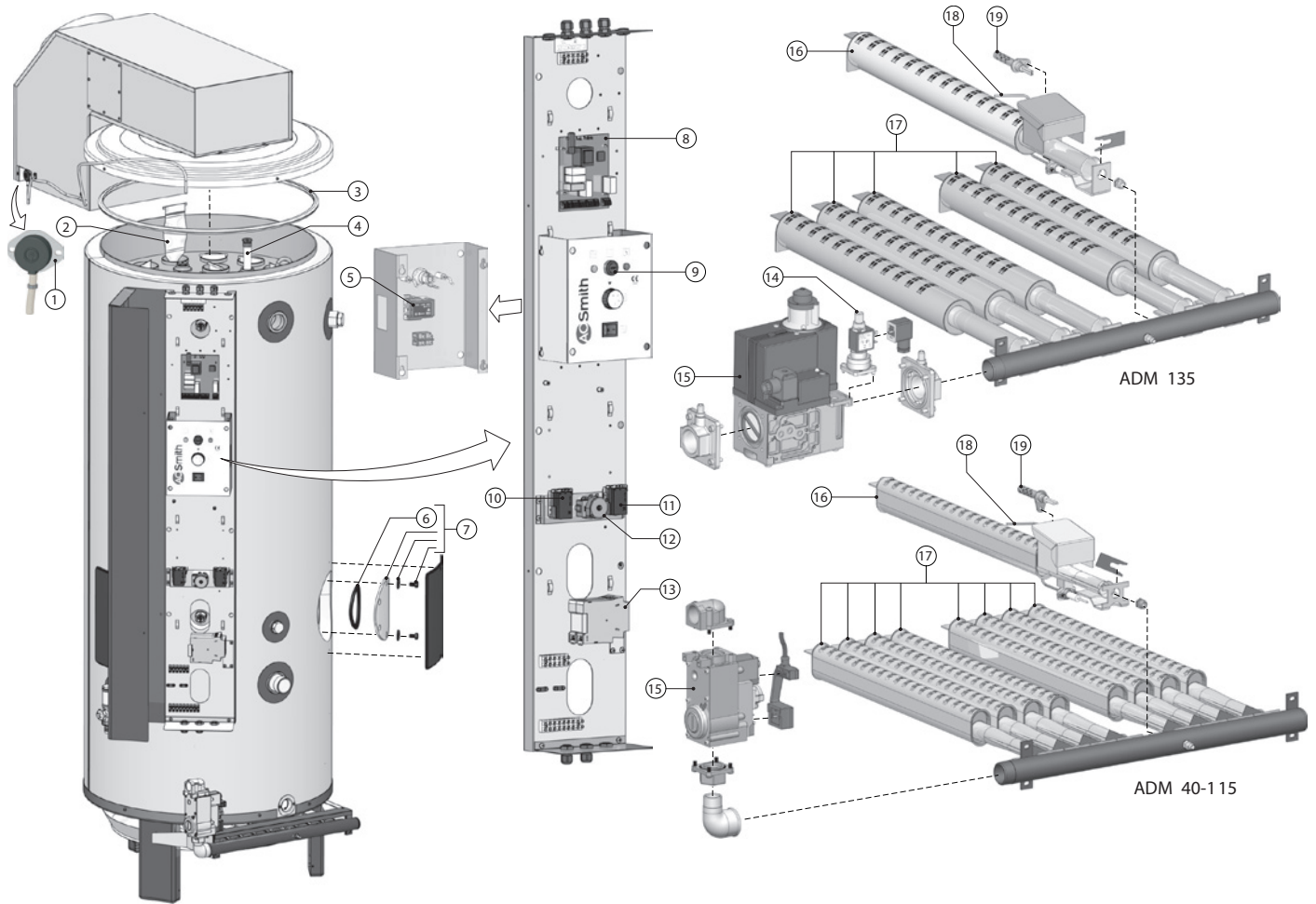


Sjak van der Linden
Application Engineer
T: 040-294 25 50
E: tsg@aosmith.com



Hein Wagemans
Service Coordinator
T: 040-294 25 54
E: tsg@aosmith.com

Exploded view ADM



EVD-0008

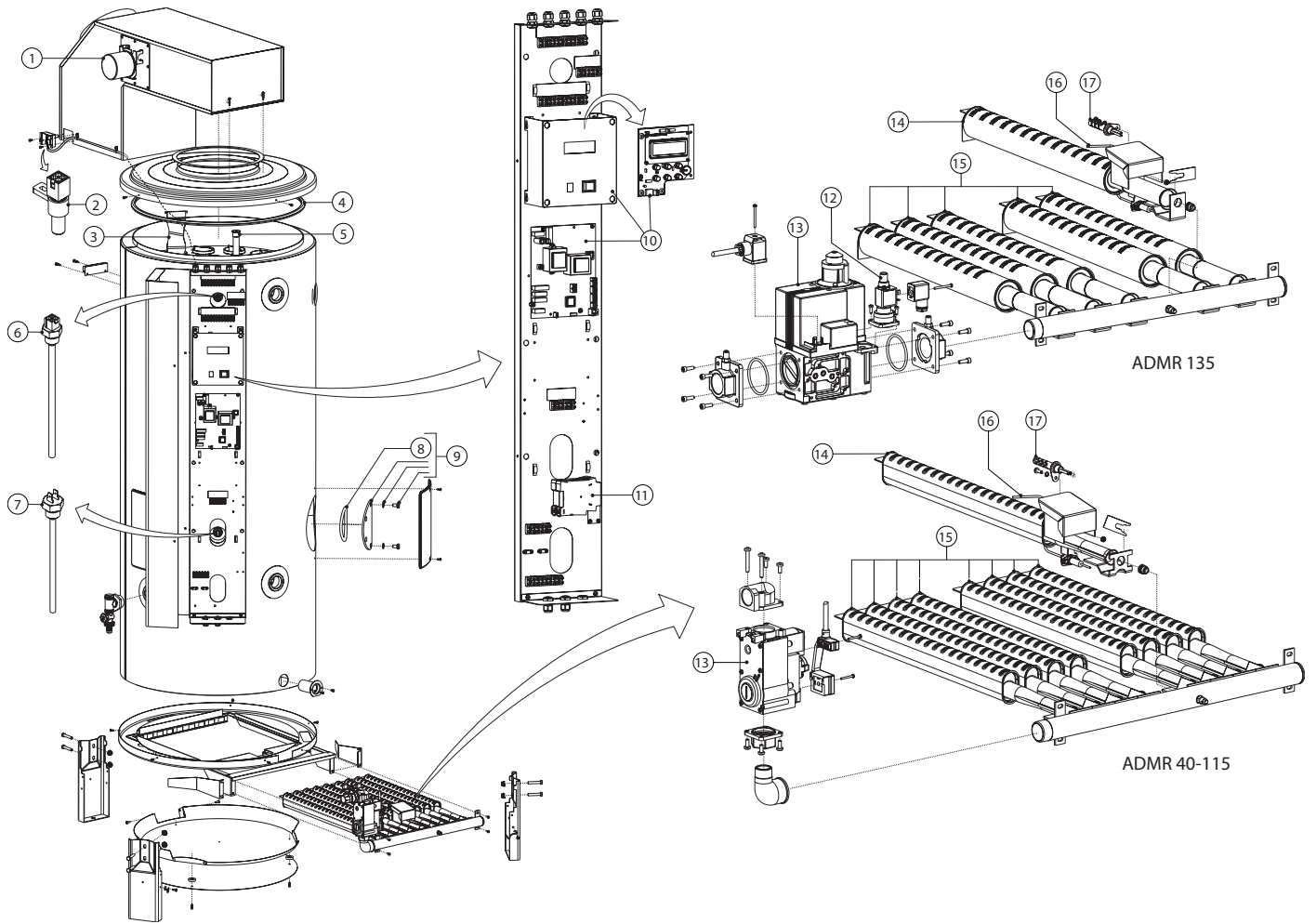
ADM / ADMC / ADMR

ADM / ADMC onderdelen



| Nr. | Omschrijving | datum | 40 | 50 | 60 | 80 | 90 | 115 | 135 |
|-----|---------------------------------|----------------------------------|--------------------------|--------------------|--------------------|--------------------|---------------------|---------------------|---------------------|
| 1 | Rookgasthermostaat | tot 13-11-'05 vanaf 13-11-'05 | 0303316(S) 0307450(S) | 0303316(S) | 0303317(S) | 0303317(S) | 0303318(S) | 0303318(S) | 0303317(S) |
| 2 | Wervelstrip | | 0068440002(S) (5x) | 0068440002(S) (6x) | 0068440002(S) (7x) | 0068440002(S) (9x) | 0068440002(S) (12x) | 0068440002(S) (16x) | 0191996002(S) (17x) |
| 3 | Afdichtring tank/top kap jacket | | 0305098(S) | 0305098(S) | 0305098(S) | 0305098(S) | 0305098(S) | 0305098(S) | 0305098(S) |
| 4 | Anode | | 0183463039(S) (2x) | 0183463050(S) (2x) | 0183463039(S) (2x) | 0183463050(S) (3x) | 0183463039(S) (3x) | 0183463039(S) (4x) | 0183463039(S) (4x) |
| | Flexibele anode | | 0304728(S) (2x) | 0304728(S) (2x) | 0304728(S) (2x) | 0304728(S) (3x) | 0304728(S) (3x) | 0304728(S) (4x) | 0304728(S) (4x) |
| 5 | Regelthermostaat | | 0302989(S) | 0302989(S) | 0302989(S) | 0302989(S) | 0302989(S) | 0302989(S) | 0302989(S) |
| 6 | Afdichtring reinigingsopening | | 0304741(S) | 0304741(S) | 0304741(S) | 0304741(S) | 0304741(S) | 0304741(S) | 0304741(S) |
| 7 | Reinigingsopening service kit | | 0301125(S) | 0301125(S) | 0301125(S) | 0301125(S) | 0301125(S) | 0301125(S) | 0301125(S) |
| 8 | Branderautomat | | 0303497(S) | 0303497(S) | 0303497(S) | 0303497(S) | 0303497(S) | 0303497(S) | 0303497(S) |
| 9 | Reset knop | | 0301948(S) | 0301948(S) | 0301948(S) | 0301948(S) | 0301948(S) | 0301948(S) | 0301948(S) |
| 10 | Maximaal thermostaat | | 0302991(S) | 0302991(S) | 0302991(S) | 0302991(S) | 0302991(S) | 0302991(S) | 0302991(S) |
| 11 | Vorstthermostaat | | 0302990(S) | 0302990(S) | 0302990(S) | 0302990(S) | 0302990(S) | 0302990(S) | 0302990(S) |
| 12 | Veiligheidsthermostaat | | 0300674(S) | 0300674(S) | 0300674(S) | 0300674(S) | 0300674(S) | 0300674(S) | 0300674(S) |
| 13 | Timer | | - | - | - | - | - | - | 0305024(S) |
| 14 | Hoog-laag regeling | | - | - | - | - | - | - | 0305021(S) |
| | Gasblok (NAT/LP) | | 03010099(S) | 03010099(S) | 03010099(S) | 03010099(S) | 03010099(S) | 0301100(S) | - |
| 15 | Gasblok (NAT) | | - | - | - | - | - | - | 0305163(S) |
| | Gasblok (LP) | | - | - | - | - | - | - | 0305153(S) |
| 16 | Ontsteekbrander | | 0304892(S) | 0304892(S) | 0304892(S) | 0304892(S) | 0304892(S) | 0304892(S) | 0305321(S) |
| 17 | Brander | | 0304891(S) (2x) | 0304891(S) (3x) | 0304891(S) (4x) | 0304891(S) (6x) | 0304891(S) (6x) | 0304891(S) (8x) | 0305010(S) (5x) |
| 18 | Ionisatiepen | vanaf 12-05-'03 | 0305407(S) | 0305407(S) | 0305407(S) | 0305407(S) | 0305407(S) | 0305407(S) | 0305407(S) |
| 19 | Gloeiontsteker | tot 12-05-'03 vanaf 12-05-'03 | 0303493(S) | 0303493(S) | 0303493(S) | 0303493(S) | 0303493(S) | 0303493(S) | 0303493(S) |
| | Rookgasklep ADMC | | 0306650(S) | 0306650(S) | 0306650(S) | 0306650(S) | 0306651(S) | 0306651(S) | 0306651(S) |
| | Schakelklok ADMC | | 0301023(S) | 0301023(S) | 0301023(S) | 0301023(S) | 0301023(S) | 0301023(S) | 0301023(S) |

Exploded view ADMR



EVD-0009

ADM / ADMC / ADMR

ADMR onderdelen



| Nr. | Omschrijving | datum | 40 | 50 | 60 | 80 | 90 | 115 | 135 |
|-----|-------------------------------|-------------------------|--------------------|--------------------|--------------------|--------------------|---------------------|---------------------|---------------------|
| 1 | Rookgasklep | tot 01-05-'00 | 0306648(S) | 0306648(S) | 0306648(S) | 0306648(S) | 0306649(S) | 0306649(S) | 0306651(S) |
| | | 01-05-'00 tot 12-05-'03 | 0306650(S) | 0306650(S) | 0306650(S) | 0306650(S) | 0306651(S) | 0306651(S) | 0306651(S) |
| | | vanaf 12-05-'03 | 0306652(S) | 0306652(S) | 0306652(S) | 0306652(S) | 0306653(S) | 0306653(S) | 0306653(S) |
| 2 | Rookgassensor | | 0304470(S) | 0304470(S) | 0304470(S) | 0304470(S) | 0304470(S) | 0304470(S) | 0304470(S) |
| 3 | Wervelstrip | | 0068440002(S) (5x) | 0068440002(S) (6x) | 0068440002(S) (7x) | 0068440002(S) (9x) | 0068440002(S) (12x) | 0068440002(S) (16x) | 0191996002(S) (17x) |
| 4 | Afdichtring tank/deksel | | 0305098(S) | 0305098(S) | 0305098(S) | 0305098(S) | 0305098(S) | 0305098(S) | 0305098(S) |
| 5 | Anode | | 0183463039(S) (2x) | 0183463050(S) (2x) | 0183463039(S) (2x) | 0183463050(S) (3x) | 0183463039(S) (3x) | 0183463039(S) (4x) | 0183463039(S) (4x) |
| | Flexibele anode | | 0304728(S) (2x) | 0304728(S) (2x) | 0304728(S) (2x) | 0304728(S) (3x) | 0304728(S) (3x) | 0304728(S) (4x) | 0304728(S) (4x) |
| 6 | Temp.sensor T2 (top tank) | | 0304469(S) | 0304469(S) | 0304469(S) | 0304469(S) | 0304469(S) | 0304469(S) | 0304469(S) |
| 7 | Temp.sensor T1 (bodem tank) | | 0304468(S) | 0304468(S) | 0304468(S) | 0304468(S) | 0304468(S) | 0304468(S) | 0304468(S) |
| 8 | Afdichtring reinigingsopening | | 0304741(S) | 0304741(S) | 0304741(S) | 0304741(S) | 0304741(S) | 0304741(S) | 0304741(S) |
| 9 | Reinigingsopening service kit | | 0301125(S) | 0301125(S) | 0301125(S) | 0301125(S) | 0301125(S) | 0301125(S) | 0301125(S) |
| 10 | BT-Tronic Servicekit | tot 01-09-'03 | 0309752(S) | 0309752(S) | 0309752(S) | 0309752(S) | 0309752(S) | 0309752(S) | n.b. |
| | Temperatuursensor | tot 11-05-'03 | 0300222001(S) | 0300222001(S) | 0300222001(S) | 0300222001(S) | 0300222001(S) | 0300222001(S) | 0300222001(S) |
| | ThermoControl kit | 01-09-'03 tot 17-09-'06 | 0307955(S) | 0307955(S) | 0307955(S) | 0307955(S) | 0307955(S) | 0307955(S) | 0307955(S) |
| | | vanaf 17-09-'06 | 0307951(S) | 0307951(S) | 0307951(S) | 0307951(S) | 0307951(S) | 0307951(S) | 0307951(S) |
| 11 | Timer (LP) | | - | - | - | - | - | - | 0305024(S) |
| 12 | Hoog-laag regeling (LP) | | - | - | - | - | - | - | 0305021(S) |
| 13 | Gasblok (NAT/LP) | | 03010099(S) | 03010099(S) | 03010099(S) | 03010099(S) | 03010099(S) | 0301100(S) | - |
| | Gasblok (NAT) | | - | - | - | - | - | - | 0305163(S) |
| | Gasblok (LP) | | - | - | - | - | - | - | 0305153(S) |
| 14 | Ontsteekbrander | | 0304892(S) | 0304892(S) | 0304892(S) | 0304892(S) | 0304892(S) | 0304892(S) | 0305321(S) |
| 15 | Brander | | 0304891(S) (2x) | 0304891(S) (3x) | 0304891(S) (4x) | 0304891(S) (6x) | 0304891(S) (6x) | 0304891(S) (8x) | 0305010(S) (5x) |
| 16 | Ionisatiepen | vanaf 12-05-'03 | 0305407(S) | 0305407(S) | 0305407(S) | 0305407(S) | 0305407(S) | 0305407(S) | 0305407(S) |
| | Gloeiplug | tot 12-05-'03 | 0303493(S) | 0303493(S) | 0303493(S) | 0303493(S) | 0303493(S) | 0303493(S) | 0303493(S) |
| 17 | Gloeiplug met extra weerstand | 12-05-'03 tot 01-06-'05 | 0307310(S) | 0307310(S) | 0307310(S) | 0307310(S) | 0307310(S) | 0307310(S) | 0307310(S) |
| | Gloeiplug | vanaf 01-06-'05 | 0305413(S) | 0305413(S) | 0305413(S) | 0305413(S) | 0305413(S) | 0305413(S) | 0305413(S) |

ADM / ADMC / ADMR accessoires

| Omschrijving | datum | 40 | 50 | 60 | 80 | 90 | 115 | 135 |
|-----------------------------------|-----------------|---------------|---------------|---------------|---------------|---------------|---------------|---------------|
| Inlaatcombinatie G1" | | 0070066003(S) | 0070066003(S) | 0070066003(S) | 0070066003(S) | 0070066003(S) | 0070066003(S) | 0070066003(S) |
| T&P ventiel 1" | | 0099383005(S) | 0099383005(S) | 0099383005(S) | 0099383005(S) | 0099383005(S) | 0099383005(S) | 0099383005(S) |
| Scheidingstransformatorset (ADMR) | | 0306053(S) | 0306053(S) | 0306053(S) | 0306053(S) | 0306053(S) | 0306053(S) | 0306053(S) |
| Power anode set ADM / ADMR | vanaf 01-02-'06 | 0308017(S) | 0308017(S) | 0308017(S) | 0308017(S) | 0308017(S) | 0308017(S) | 0308017(S) |
| Potentiaal vrij contact ADMR | | n.b. | n.b. | n.b. | n.b. | n.b. | n.b. | n.b. |
| Inlaatcombinatie DN40 | | 0309927(S) | 0309927(S) | 0309927(S) | 0309927(S) | 0309927(S) | 0309927(S) | 0309927(S) |
| Verloopnippel T&P | | - | - | - | - | 0308812(S) | 0308812(S) | 0308812(S) |
| Gaskraan | | 0300719(S) | 0300719(S) | 0300719(S) | 0300719(S) | 0300719(S) | 0300719(S) | 0308419(S) |

AH / AHD

AH / AHD onderdelen

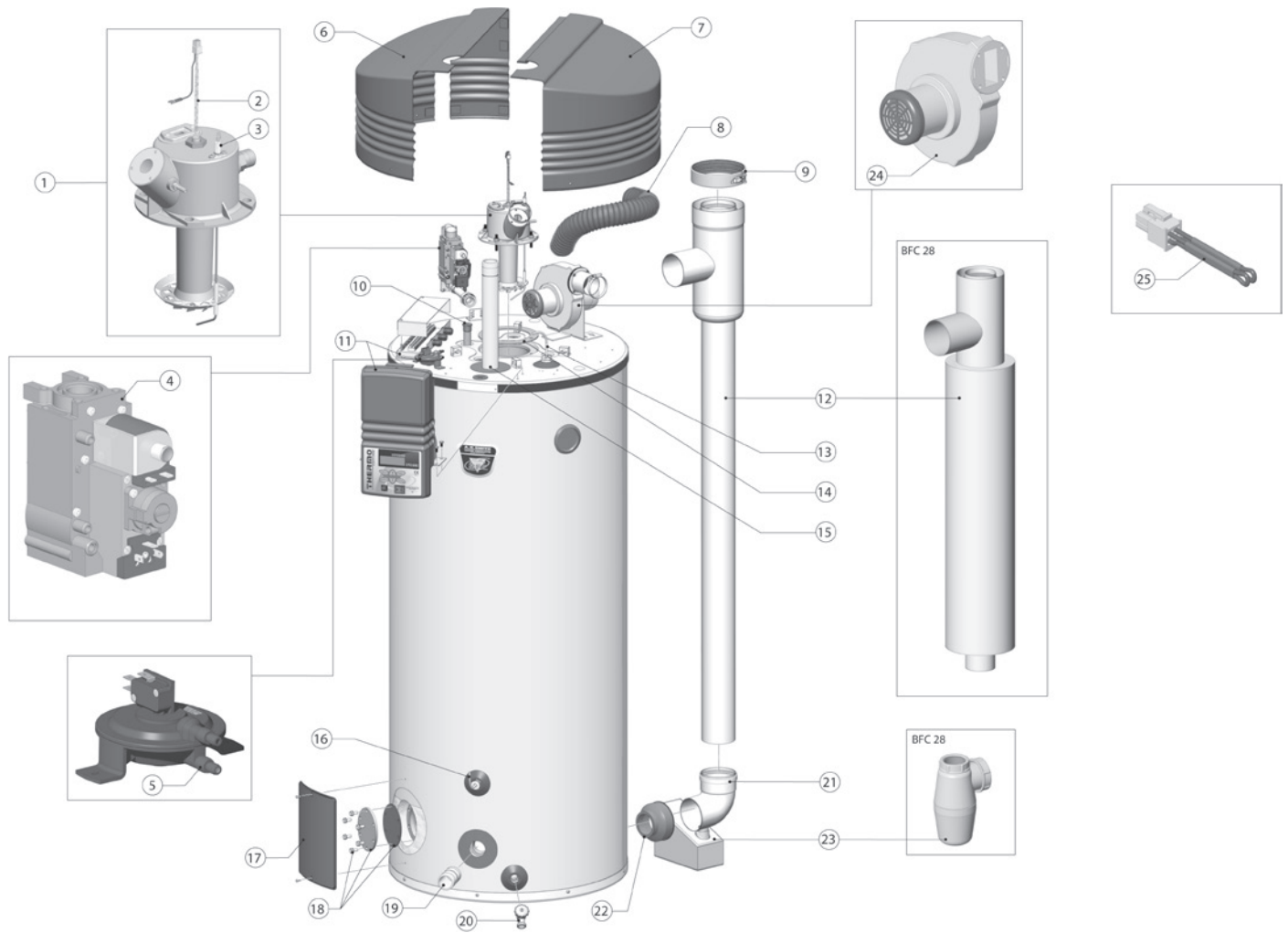


| Omschrijving | Datum | AH 290 | AHD 290 |
|--------------|-------|------------|------------|
| Packing | | 0304395(S) | 0304395(S) |
| Anode | | 0311487(S) | 0311487(S) |

Opmerking:

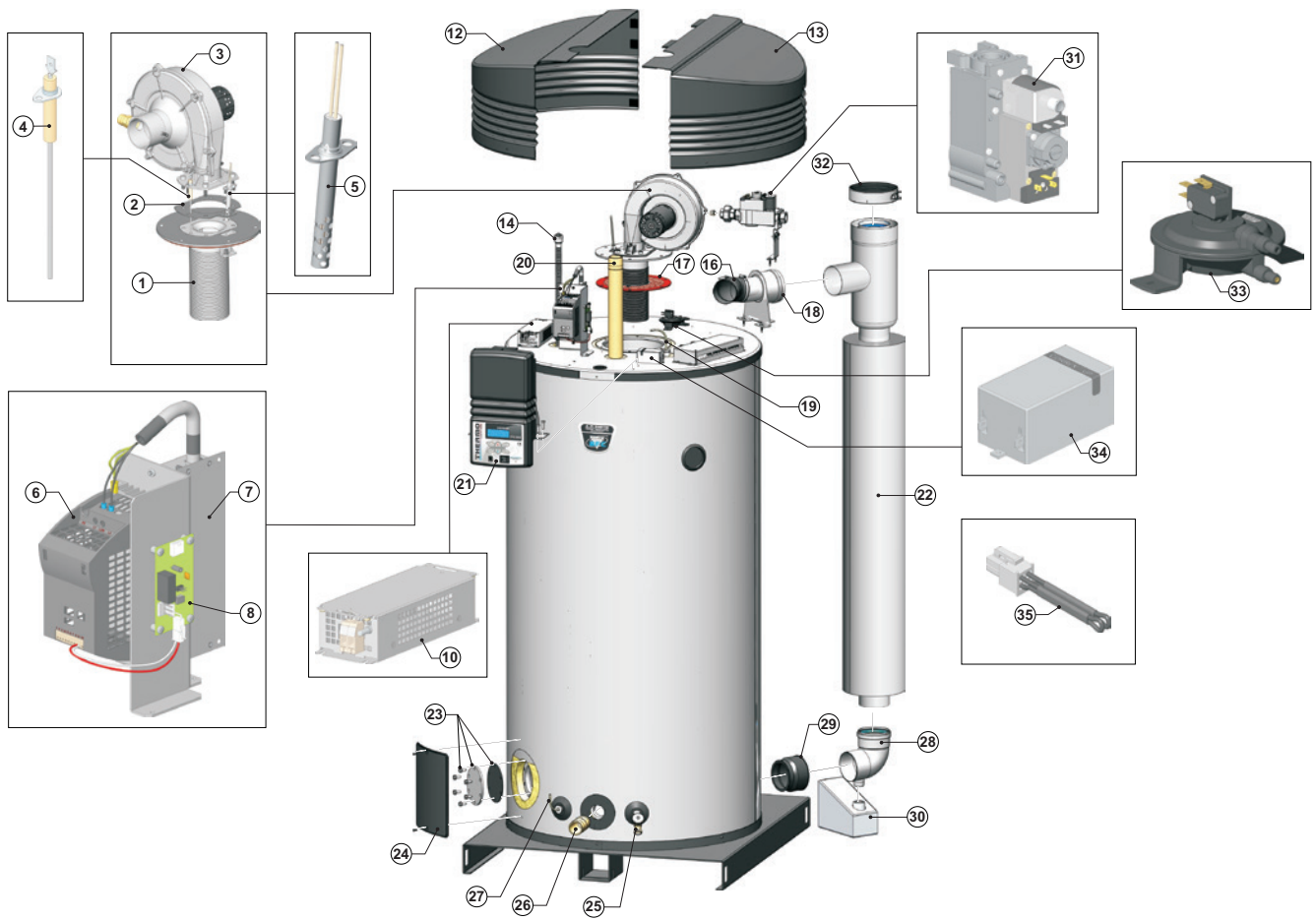
Tekeningen van de AH/AHD zijn niet beschikbaar

Exploded view BFC Cyclone 28-60 tot 07-09-'09



EVD-0011

Exploded view BFC Cyclone 80-100 tot 07-09-'09



EVD-0037 R1

BFC Cyclone tot 07-09-'09

BFC Cyclone onderdelen



| nr | omschrijving | datum | 28 | 30 | 50 | 60 |
|----|-----------------------------|-----------------|--------------------|--------------------|--------------------|--------------------|
| 1 | Brander | | n.b. | n.b. | n.b. | n.b. |
| 2 | Gloeiontsteker | tot 01-06-'05 | 0307314(S) | 0307314(S) | 0307314(S) | 0307314(S) |
| | | vanaf 01-06-'05 | 0304079(S) | 0304079(S) | 0304079(S) | 0304079(S) |
| 3 | Ionisatiepien | | 0192478(S) | 0192478(S) | 0192478(S) | 0192478(S) |
| 4 | Gasblok | | 0301099(S) | 0301099(S) | 0301099(S) | 0301100(S) |
| 5 | Luchtdrukverschilskakelaar | tot 16-11-'08 | 0305003(S) | 0305004(S) | 0305005(S) | 0305006(S) |
| | | vanaf 17-11-'08 | 0309235(S) | 0305004(S) | 0305005(S) | 0305006(S) |
| 8 | Flexibele slang | | 0304035(S) | 0304035(S) | 0304035(S) | 0304035(S) |
| 9 | Klemband | | 0305027(S) | 0304199(S) | 0304199(S) | 0304199(S) |
| 10 | Anode | | 0183463039(S) (4x) | 0183463050(S) (4x) | 0183463050(S) (4x) | 0183463050(S) (4x) |
| | Flexibele anode | | 0304728(S) (4x) | 0304728(S) (4x) | 0304728(S) (4x) | 0304728(S) (4x) |
| 11 | ThermoControl | | 0307936(S) | 0307936(S) | 0307936(S) | 0307936(S) |
| 12 | Rookgasafvoerpijp | | 0304987(S) | 0304683(S) | 0304683(S) | 0304683(S) |
| 13 | Temp.sensor T2 (top tank) | | 0304005(S) | 0304005(S) | 0304005(S) | 0304005(S) |
| 14 | Pakking brander/tank | | 0192331(S) | 0192331(S) | 0192331(S) | 0192331(S) |
| 15 | Warmwateruitlaat nippel | | 0304017(S) | 0304017(S) | 0304017(S) | 0304017(S) |
| 16 | Temp.sensor T1 (bodem tank) | | 0304004(S) | 0304004(S) | 0304004(S) | 0304004(S) |
| 17 | Afdeklep reinigingsopening | | 0039137002/24(S) | 0039137002/24(S) | 0039137002/24(S) | 0039137002/24(S) |
| 18 | Reinigingsopening set | | 0305082(S) | 0305082(S) | 0305082(S) | 0305082(S) |
| 19 | Koudwatertoevoer nippel | | 0070615(S) | 0070615(S) | 0070615(S) | 0070615(S) |
| 20 | Aftapkraan | | 0026273004(S) | 0026273004(S) | 0026273004(S) | 0026273004(S) |
| 21 | Bocht | | 0304986(S) | 0304029(S) | 0304029(S) | 0304029(S) |
| 22 | Verloopsok | | 0304984(S) | 0192636(S) | 0192636(S) | 0192636(S) |
| 23 | Sifon | | 0304988(S) | 0306181(S) | 0306181(S) | 0306181(S) |
| 24 | Ventilator | | 0304104(S) | 0304104(S) | 0304104(S) | 0304104(S) |
| 25 | Rookgas thermometer | | 0304301(S) | 0304301(S) | 0304301(S) | 0304301(S) |



| nr | omschrijving | datum | tot 06-04-'07 80 | tot 06-04-'07 100 | 80 | 100 |
|----|-----------------------------|-----------------|------------------|-------------------|------------------|------------------|
| 1 | Brander | | 0306339(S) | 0306340(S) | 0197315(S) | 0197315(S) |
| 2 | Pakking ventilator/brander | vanaf 19-01-'09 | 0304961(S) | 0304961(S) | 0308202(S) | 0308202(S) |
| 3 | Ventilator | | 0194746(S) | 0194746(S) | 0197322(S) | 0197322(S) |
| 4 | Ionisatiepien | | 0194776001(S) | 0194776001(S) | 0194776002(S) | 0194776002(S) |
| 5 | Gloeiontsteker | tot 01-06-'05 | 0307309(S) | 0307308(S) | - | - |
| | | vanaf 01-06-'05 | 0306338(S) | 0306338(S) | 0308204(S) | 0308204(S) |
| | | vanaf 19-01-'09 | - | - | 0309065(S) | 0309065(S) |
| 6 | Frequentieregelaar | | 0305805(S) | 0305805(S) | 0305805(S) | 0305805(S) |
| 7 | EMC-Filter | | 0305806(S) | 0305806(S) | 0305806(S) | 0305806(S) |
| 8 | Interface printplaat | tot 31-07-'06 | n.b. | n.b. | n.b. | n.b. |
| | | vanaf 31-07-'06 | 0307490(S) | 0307490(S) | 0307490(S) | 0307490(S) |
| 9 | Automatische ontlufter | | 0305516(S) | 0305516(S) | - | - |
| 10 | Netsmoorspoel | | - | - | 0306690(S) | 0306690(S) |
| 11 | Circulatiepomp | | 0305515(S) | 0305515(S) | - | - |
| 14 | Power anode | | 0302757(S) | 0302757(S) | 0302757(S) | 0302757(S) |
| 15 | Flexibele slang (water) | | 0305960(S) | 0305960(S) | - | - |
| 16 | Flexibele slang (lucht) | | 0305504(S) | 0305504(S) | 0305504(S) | 0305504(S) |
| 17 | Pakking brander/tank | | 0192331(S) | 0192331(S) | 0308266(S) | 0308266(S) |
| 18 | Schoorsteenadapter | | n.b. | n.b. | n.b. | n.b. |
| 19 | Temp.sensor T2 (top tank) | | 0304005(S) | 0304005(S) | 0304005(S) | 0304005(S) |
| 20 | Warmwateruitlaat nippel | | 0304017(S) | 0304017(S) | 0304017(S) | 0304017(S) |
| 21 | ThermoControl | | 0308578(S) | 0308578(S) | 0308582(S) | 0308582(S) |
| 22 | Rookgasafvoerpijp | | 0304012(S) | 0304012(S) | 0304683(S) | 0304683(S) |
| 23 | Reinigingsopening set | | 0305082(S) | 0305082(S) | 0305082(S) | 0305082(S) |
| 24 | Afdeklep reinigingsopening | | 0039137002/24(S) | 0039137002/24(S) | 0039137002/24(S) | 0039137002/24(S) |
| 25 | Aftapkraan | | 0026273004(S) | 0026273004(S) | 0026273004(S) | 0026273004(S) |
| 26 | Koudwatertoevoer nippel | | 0070615(S) | 0070615(S) | 0070615(S) | 0070615(S) |
| 27 | Temp.sensor T1 (bodem tank) | | 0304004(S) | 0304004(S) | 0304004(S) | 0304004(S) |
| 28 | Bocht | | 0304029(S) | 0304029(S) | 0304029(S) | 0304029(S) |
| 29 | Verloopsok | | 0192636(S) | 0192636(S) | 0308196(S) | 0308196(S) |
| 30 | Sifon | | 0306181(S) | 0306181(S) | 0306181(S) | 0306181(S) |
| 31 | Gasblok | | 0306189(S) | 0306189(S) | 0306189(S) | 0306189(S) |
| 32 | Klemstrip | | 0304199(S) | 0304199(S) | 0304199(S) | 0304199(S) |
| 33 | Luchtdrukschakelaar | | 0305490(S) | 0305491(S) | 0308271(S) | n.b. |
| 34 | Potentiostaat | | 0306160(S) | 0306160(S) | 0306160(S) | 0306160(S) |
| 35 | Rookgassensor | | 0304301(S) | 0304301(S) | 0304301(S) | 0304301(S) |

Items die geel gemarkeerd zijn, zijn onderdelen die gebruikt worden voor onderhoud

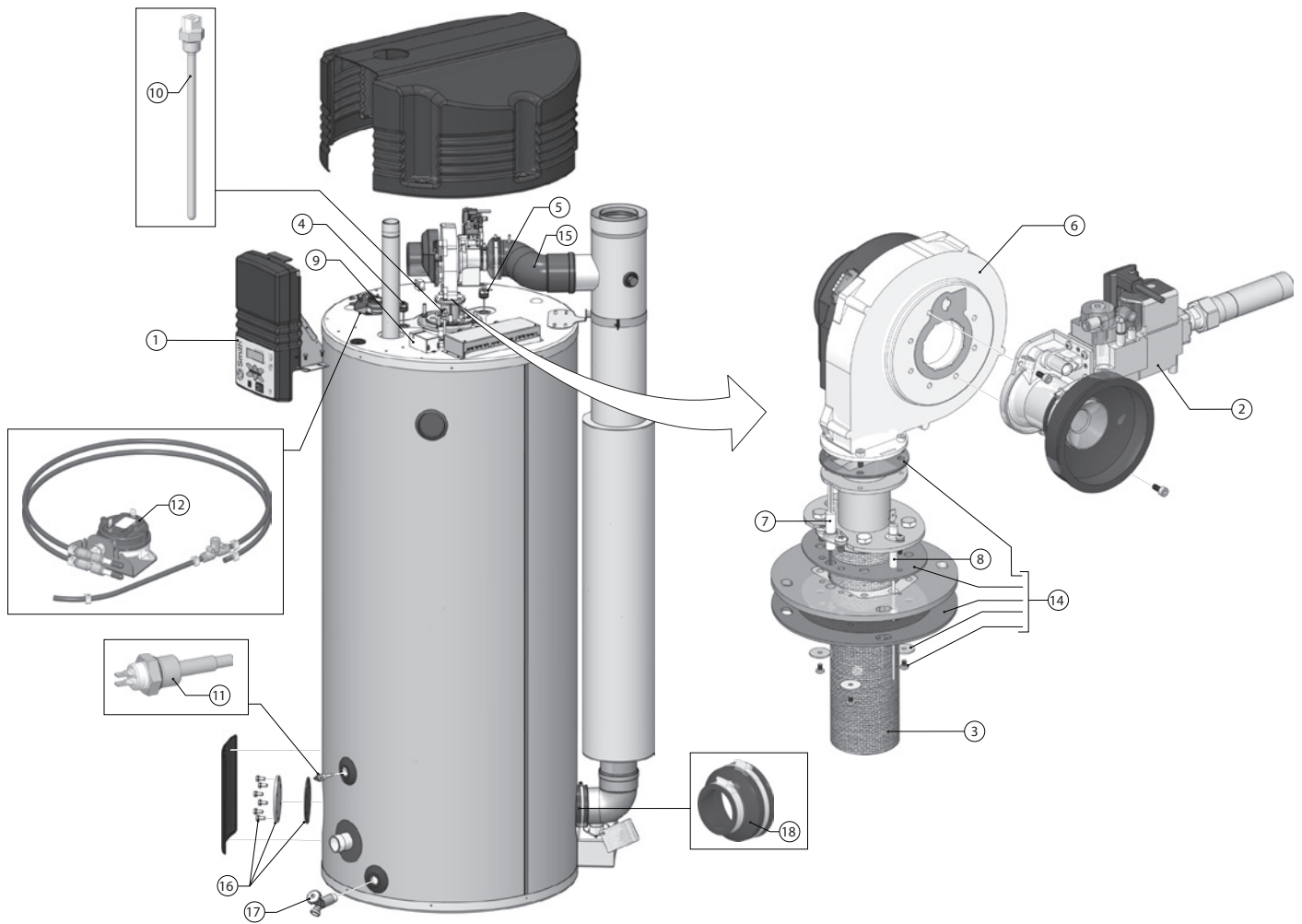
BFC Cyclone tot 07-09-'09

BFC Cyclone accessoires



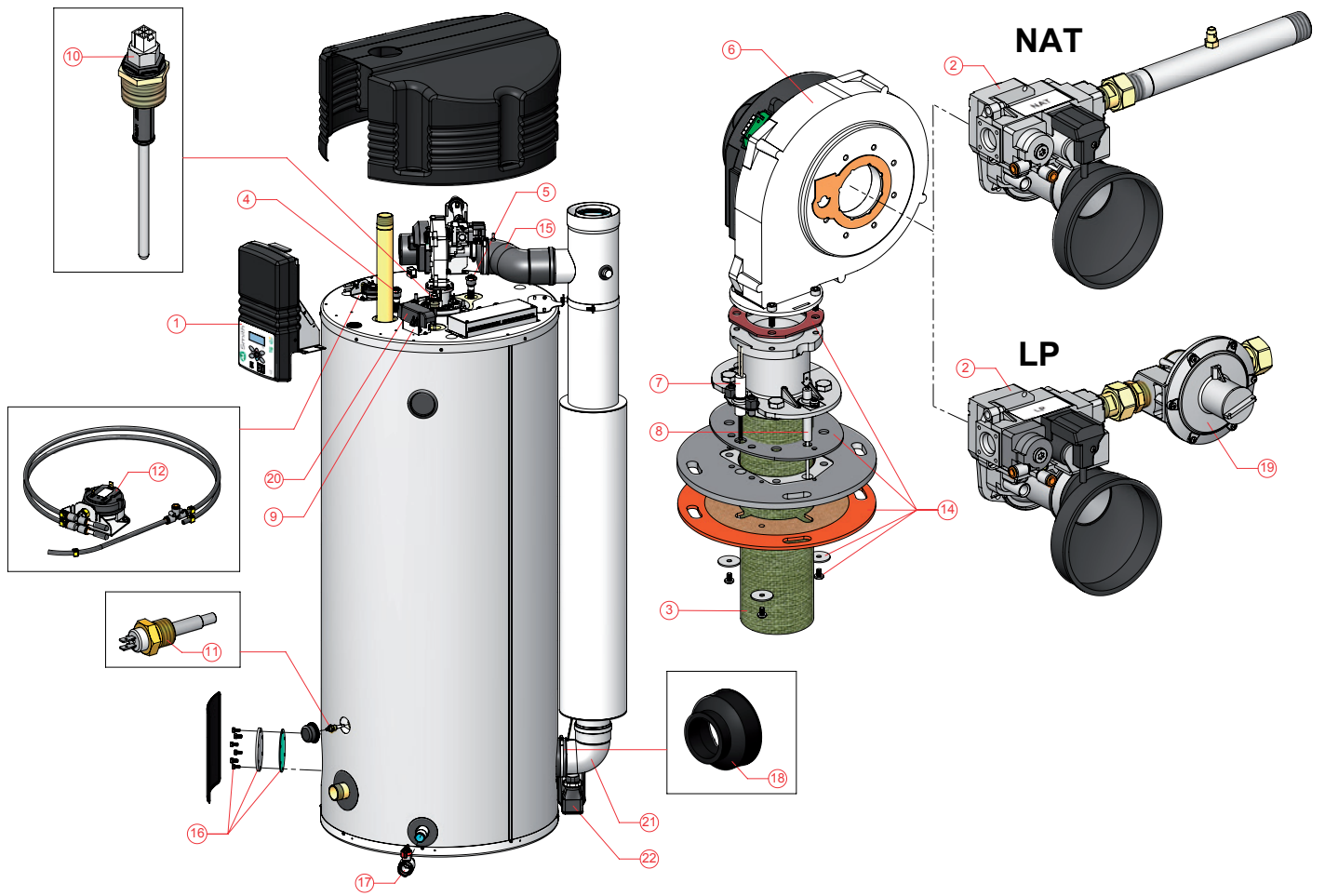
| omschrijving | datum | 28 | 30 | 50 | 60 | 80 | 100 |
|------------------------------|-------|---------------|---------------|---------------|---------------|---------------|---------------|
| Inlaatcombinatie G1" | | 0070066003(S) | 0070066003(S) | 0070066003(S) | 0070066003(S) | 0070066003(S) | 0070066003(S) |
| Gecombineerde T&P ventiel 1" | | 0099383005(S) | 0099383005(S) | 0099383005(S) | 0099383005(S) | 0099383005(S) | 0099383005(S) |
| Scheidingstransformatorset | | 0306054(S) | 0306054(S) | 0306054(S) | 0306054(S) | 0306054(S) | 0306054(S) |
| Pallet | | 0307601(S) | 0307601(S) | 0307601(S) | 0307601(S) | - | - |
| Verloop Rp 1½ x 22 | | 0309411(S) | 0309411(S) | 0309411(S) | 0309411(S) | 0309411(S) | 0309411(S) |
| Verloop Rp 1½ x 28 | | 0309412(S) | 0309412(S) | 0309412(S) | 0309412(S) | 0309412(S) | 0309412(S) |
| Verloop Rp 1½ x 35 | | n.b. | n.b. | n.b. | n.b. | n.b. | n.b. |
| Potentiaal vrij contact kit | | 0306056(S) | 0306056(S) | 0306056(S) | 0306056(S) | 0306056(S) | 0306056(S) |
| Power anode set | | 0309216(S) | 0309217(S) | 0309217(S) | 0309217(S) | - | - |

Exploded view BFC Cyclone 28-60 van 07-09-'09 tot 03-02-'13



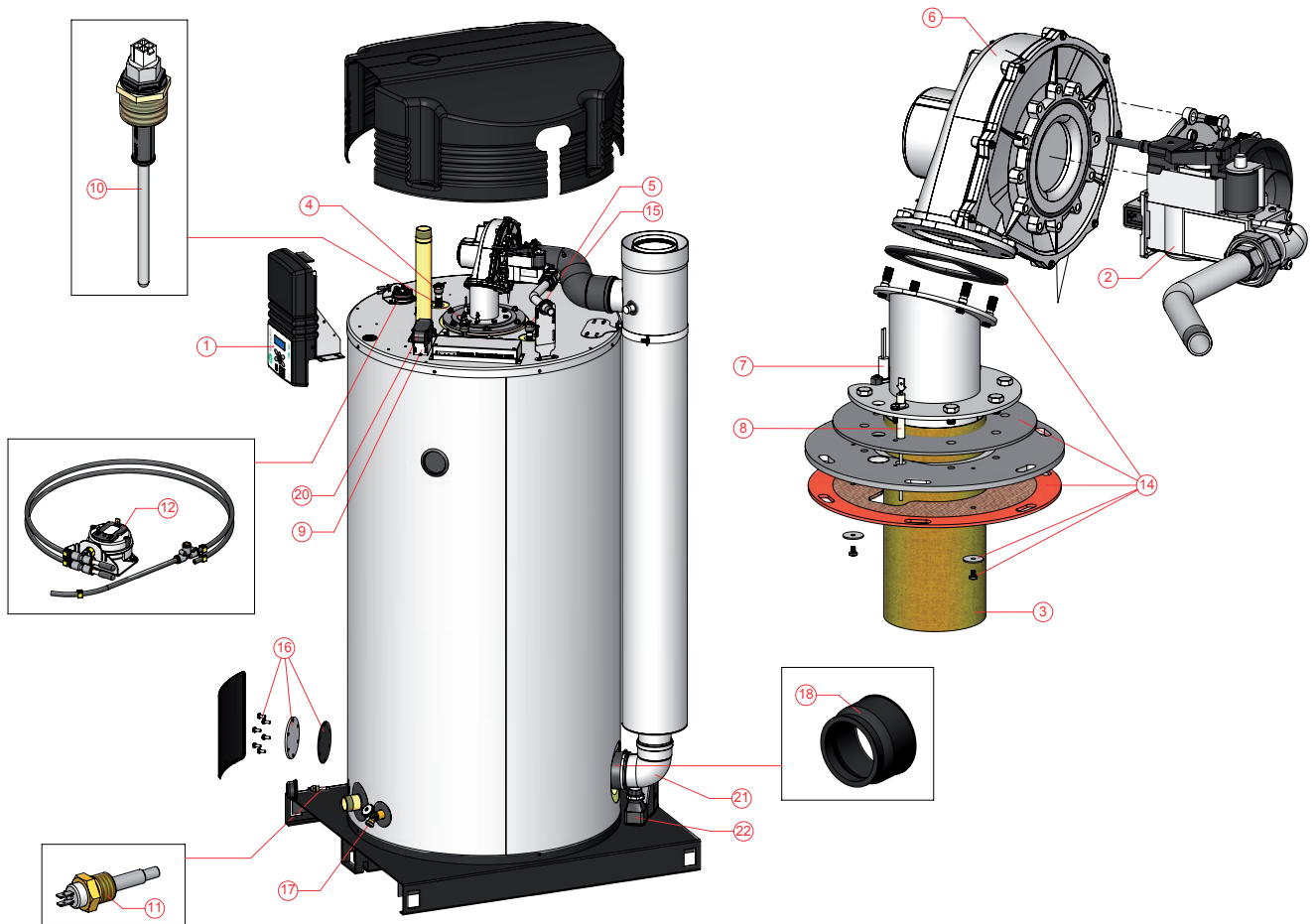
EVD-0052 R0

Exploded view BFC Cyclone 28-60 vanaf 04-02-'13



EVD-0052 R4

Exploded view BFC Cyclone 80-120 vanaf 07-09-'09



EVD-0053 R2

BFC Cyclone vanaf 07-09-'09

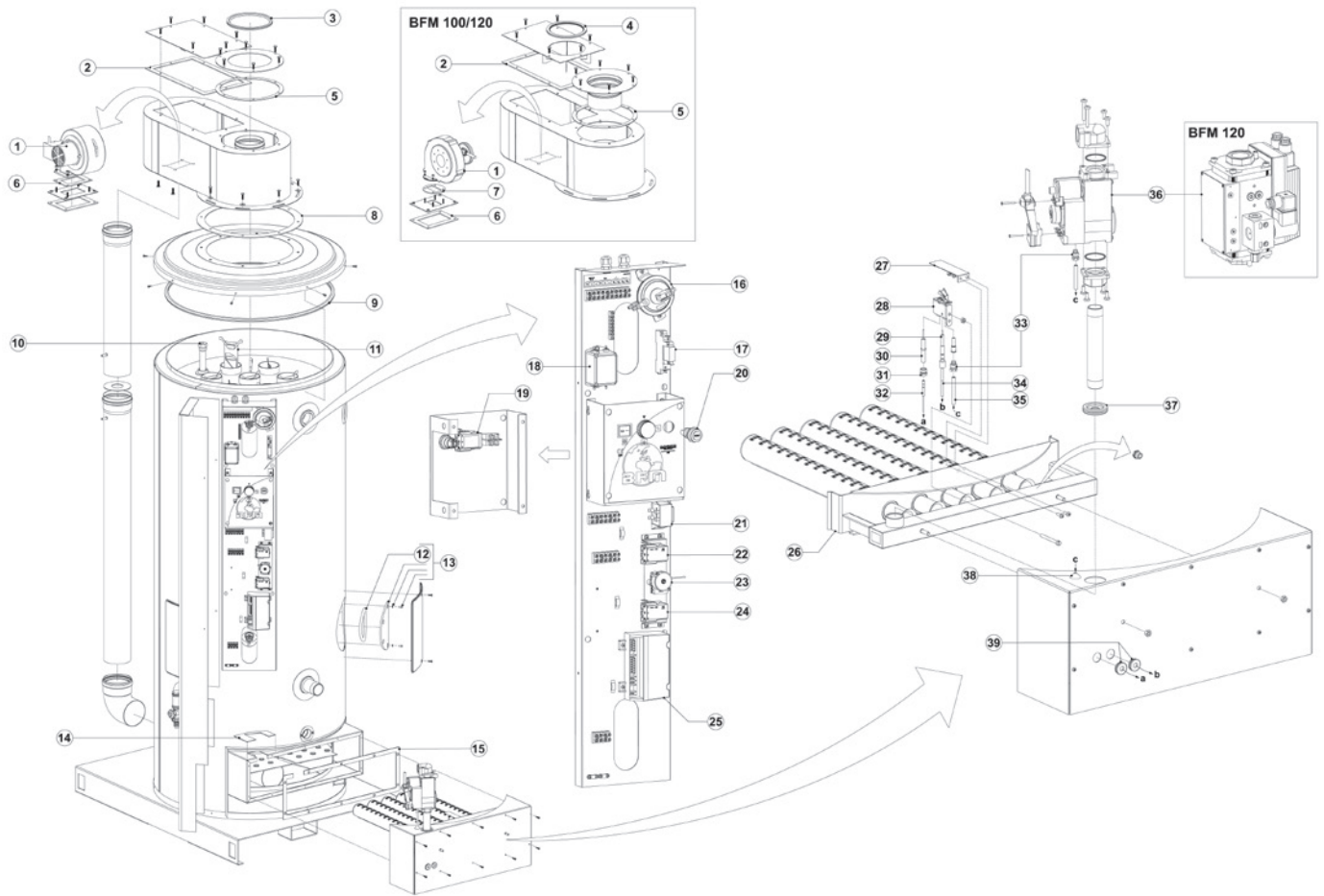
BFC onderdelen

| nr | omschrijving | datum | 28 | 30 | 50 | 60 | 80 | 100 | 120 |
|----|---|-----------------|---------------|---------------|---------------|---------------|---------------|---------------|---------------|
| 1 | Besturing | tot 28-07-'13 | 0309362(S) | 0309362(S) | 0309362(S) | 0309362(S) | 0309362(S) | 0309362(S) | 0309362(S) |
| | | vanaf 29-07-'13 | 0311159(S) | 0311159(S) | 0311159(S) | 0311159(S) | 0311159(S) | 0311159(S) | 0311159(S) |
| 2 | Gasblok (NAT) | tot 03-02-'13 | 0310186(S) | 0310186(S) | 0310186(S) | 0310186(S) | - | - | - |
| | | vanaf 04-02-'13 | 0310155(S) | 0310155(S) | 0310155(S) | 0310155(S) | - | - | - |
| | | - | - | - | - | 0309167(S) | 0309167(S) | 0309167(S) | |
| | | - | - | - | - | 0309168(S) | 0309168(S) | 0309168(S) | |
| 2 | Gasblok (LP) | tot 03-02-'13 | 0310188(S) | 0310188(S) | 0310188(S) | 0310188(S) | - | - | - |
| | | vanaf 04-02-'13 | 0310157(S) | 0310157(S) | 0310157(S) | 0310157(S) | - | - | - |
| 3 | Brander | | 0309297(S) | 0309297(S) | 0309297(S) | 0309297(S) | 0309125(S) | 0309125(S) | 0309125(S) |
| 4 | Power anode | | - | 0197709(S) | 0197709(S) | 0197709(S) | 0197709(S) | 0197709(S) | 0197709(S) |
| 5 | Power anode | | 0197710002(S) | 0197710(S) | 0197710(S) | 0197710(S) | 0197710(S) | 0197710(S) | 0197710(S) |
| 6 | Ventilator | | 0309159(S) | 0309159(S) | 0309159(S) | 0309159(S) | 0309119(S) | 0309119(S) | 0309119(S) |
| 7 | Gloeio-ontsteker | | 0309232(S) | 0309232(S) | 0309232(S) | 0309232(S) | 0309232(S) | 0309232(S) | 0309232(S) |
| 8 | Ionisatiepen | | 0310075(S) | 0310075(S) | 0310075(S) | 0310075(S) | 0310075(S) | 0310075(S) | 0310075(S) |
| 9 | Potentiostaat | | 0306160(S) | 0306160(S) | 0306160(S) | 0306160(S) | 0306160(S) | 0306160(S) | 0306160(S) |
| 10 | Temperatuur sensor (boven in tank) | | 0311295(S) | 0311295(S) | 0311295(S) | 0311295(S) | 0311295(S) | 0311295(S) | 0311295(S) |
| 11 | Temperatuur sensor (onder in tank) | | 0308149(S) | 0308149(S) | 0308149(S) | 0308149(S) | 0308149(S) | 0308149(S) | 0308149(S) |
| 12 | Luchtdrukverschikelaar (LDS) | | 0309169(S) | 0309169(S) | 0309169(S) | 0309169(S) | 0309331(S) | 0309331(S) | 0309331(S) |
| 13 | Kabelboom | | 0309136(S) | 0309136(S) | 0309136(S) | 0309136(S) | 0309136(S) | 0309136(S) | 0309136(S) |
| 14 | Pakkingen | | 0309608(S) | 0309608(S) | 0309608(S) | 0309608(S) | 0309609(S) | 0309609(S) | 0309609(S) |
| 15 | Luchtinlaatpijp | | 0309148(S) | 0309148(S) | 0309148(S) | 0309148(S) | 0309129(S) | 0309129(S) | 0309129(S) |
| 16 | Reinigingsopening | | 0305082(S) | 0305082(S) | 0305082(S) | 0305082(S) | 0305082(S) | 0305082(S) | 0305082(S) |
| 17 | Aftapkraan | tot 03-10-'10 | 0026273004(S) | 0026273004(S) | 0026273004(S) | 0026273004(S) | 0026273004(S) | 0026273004(S) | 0026273004(S) |
| | | vanaf 04-10-'10 | 0308997(S) | 0308997(S) | 0308997(S) | 0308997(S) | 0026273004(S) | 0026273004(S) | 0026273004(S) |
| 18 | Kunststof verloopsook (uitgang warmtewisselaar) | | 0192636(S) | 0192636(S) | 0192636(S) | 0192636(S) | 0308196(S) | 0308196(S) | 0308196(S) |
| 19 | Drukreduceer | vanaf 31-10-'12 | 0310180(S) | 0310180(S) | 0310180(S) | 0310180(S) | - | - | - |
| 20 | Beschermkap potentiostaat | vanaf 04-05-'15 | 0311486(S) | 0311486(S) | 0311486(S) | 0311486(S) | 0311486(S) | 0311486(S) | 0311486(S) |
| 21 | Bocht (met sifon aansluiting) | | 0304029(S) | 0304029(S) | 0304029(S) | 0304029(S) | 0304029(S) | 0304029(S) | 0304029(S) |
| 22 | Sifon | | 0306181(S) | 0306181(S) | 0306181(S) | 0306181(S) | 0306181(S) | 0306181(S) | 0306181(S) |

BFC accessoires

| omschrijving | datum | 28 | 30 | 50 | 60 | 80 | 100 | 120 |
|--------------------------------------|-------|---------------|---------------|---------------|---------------|---------------|---------------|---------------|
| Gaskraan | | 0300719(S) | 0300719(S) | 0300719(S) | 0300719(S) | 0300719(S) | 0300719(S) | 0300719(S) |
| Inlaatcombinatie G1" | | 0070066003(S) | 0070066003(S) | 0070066003(S) | 0070066003(S) | 0070066003(S) | 0070066003(S) | 0070066003(S) |
| Gecombineerde Temp. & Drukventiel 1" | | 0099383005(S) | 0099383005(S) | 0099383005(S) | 0099383005(S) | 0099383005(S) | 0099383005(S) | 0099383005(S) |
| Verlengnippel (tot T&P) | | 0306713(S) | 0306713(S) | 0306713(S) | 0306713(S) | 0306713(S) | 0306713(S) | 0306713(S) |
| Verloopnippel Rp 1 1/2" x 22 mm knel | | 0309411(S) | 0309411(S) | 0309411(S) | 0309411(S) | 0309411(S) | 0309411(S) | 0309411(S) |
| Verloopnippel Rp 1 1/2" x 28 mm knel | | 0309412(S) | 0309412(S) | 0309412(S) | 0309412(S) | 0309412(S) | 0309412(S) | 0309412(S) |
| Verloopnippel Rp 1 1/2" x 35 mm knel | | n.b. | n.b. | n.b. | n.b. | n.b. | n.b. | n.b. |
| Scheidingstrafo | | 0309887(S) | 0309887(S) | 0309887(S) | 0309887(S) | 0309887(S) | 0309887(S) | 0309887(S) |
| BMS interface | | 0310013(S) | 0310013(S) | 0310013(S) | 0310013(S) | 0310013(S) | 0310013(S) | 0310013(S) |
| Inlaatcombinatie DN40 | | 0309927(S) | 0309927(S) | 0309927(S) | 0309927(S) | 0309927(S) | 0309927(S) | 0309927(S) |

Exploded view BFM



EVD-0010

BFM

BFM onderdelen



| nr | omschrijving | datum | 30 | 50 | 80 | 100 | 120 |
|----|--|-----------------|--------------------|--------------------|--------------------|---------------------|---------------------|
| 1 | Ventilator | vanaf 07-05-'04 | 0306689(S) | 0306689(S) | 0306689(S) | 0306687(S) | 0306687(S) |
| | Ventilator service kit | tot 07-05-'04 | 0307257(S) | 0306887(S) | 0306888(S) | 0306687(S) | 0306687(S) |
| 2 | Pakking topbox/deksel | | 0306712(S) | 0306712(S) | 0306712(S) | 0306712(S) | 0306712(S) |
| 3 | Afdichtring rookgasafvoer | | 0302466(S) | 0302465(S) | 0302312(S) | - | - |
| 4 | Afdichtring luchttoevoer | | - | - | - | 0306784(S) | 0306784(S) |
| 5 | Pakking topbox/flue reducer | | 0303976(S) | 0303976(S) | 0303976(S) | 0303976(S) | 0303976(S) |
| 6 | Pakking ventilator/bracket | | 0302223(S) | 0302223(S) | 0302223(S) | 0304022(S) | 0304022(S) |
| 7 | Pakking topbox/ventilator | | 0306384(S) | 0306384(S) | 0306384(S) | 0306384(S) | 0306384(S) |
| 8 | Pakking topcover/topbox | | 0302222(S) | 0302222(S) | 0302222(S) | 0302222(S) | 0302222(S) |
| 9 | Afdichtring tank/deksel | | 0305098(S) | 0305098(S) | 0305098(S) | 0305098(S) | 0305098(S) |
| | Anode | | 0183463039(S) (2x) | 0183463039(S) (2x) | 0183463039(S) (4x) | 0183463039(S) (4x) | 0183463039(S) (4x) |
| 10 | Flexibele anode | | 0304728(S) (2x) | 0304728(S) (2x) | 0304728(S) (4x) | 0304728(S) (4x) | 0304728(S) (4x) |
| 11 | Wervelstrip | | 0192121(S) (5x) | 0192121(S) (7x) | 0192121(S) (16x) | 0192121002(S) (16x) | 0192121002(S) (16x) |
| 12 | Afdichtring reinigingsopening | | 0304741(S) | 0304741(S) | 0304741(S) | 0304741(S) | 0304741(S) |
| 13 | Reinigingsopening service kit | | 0301125(S) (2x) | 0301125(S) (2x) | 0301125(S) (2x) | 0301125(S) (2x) | 0301125(S) (2x) |
| 14 | Pakking bovenzijde branderkamer/branderbed | | 0302220(S) | 0302220(S) | 0302220(S) | 0302220(S) | 0302220(S) |
| 15 | Pakking voorzijde branderkamer/branderbed | | 0302219(S) | 0302219(S) | 0302219(S) | 0302219(S) | 0302219(S) |
| 16 | Luchtdruschakelaar | tot 11-04-'05 | 0305488(S) | - | - | - | - |
| | | vanaf 12-04-'05 | 0307251(S) | - | - | - | - |
| | | vanaf 07-05-'04 | - | 0305488(S) | - | - | - |
| | | | - | - | 0305487(S) | - | - |
| | | | - | - | - | 0306693(S) | 0306694(S) |
| 17 | Relais | | 0305472(S) | 0305472(S) | 0305472(S) | 0305472(S) | 0305472(S) |
| 18 | EMC-Filter | | 0305486(S) | 0305486(S) | 0305486(S) | 0305486(S) | 0305486(S) |
| 19 | Regelthermostaat | | 0302989(S) | 0302989(S) | 0302989(S) | 0302989(S) | 0302989(S) |
| 20 | Resetknop | | 0301948(S) | 0301948(S) | 0301948(S) | 0301948(S) | 0301948(S) |
| 21 | Transformator | | 0302212(S) | 0302212(S) | 0302212(S) | 0302212(S) | 0302212(S) |
| 22 | Maximaal thermostaat | | 0302991(S) | 0302991(S) | 0302991(S) | 0302991(S) | 0302991(S) |
| 23 | Veiligheidsthermostaat | | 0300674(S) | 0300674(S) | 0300674(S) | 0300674(S) | 0300674(S) |
| 24 | Vorstthermostaat | | 0302990(S) | 0302990(S) | 0302990(S) | 0302990(S) | 0302990(S) |
| 25 | Branderautomat | | 0301960(S) | 0301960(S) | 0301960(S) | 0301960(S) | 0301960(S) |
| 26 | Branderbed | | 0302720(S) | 0302721(S) | 0302722(S) | 0302722(S) | 0302722(S) |
| 27 | Beschermplaatje waakvlam | | 0302320(S) | 0302320(S) | 0302320(S) | 0302320(S) | 0302320(S) |
| 28 | Waakvlambrander | | 0301086(S) | 0301086(S) | 0301086(S) | 0301086(S) | 0301086(S) |
| 29 | Vonkelektrode | | 0303685(S) | 0303685(S) | 0303685(S) | 0303685(S) | 0303685(S) |
| 30 | Ionisatiepien | | 0071608(S) | 0071608(S) | 0071608(S) | 0071608(S) | 0071608(S) |
| 31 | Borgmoer ionisatiepien | | 0302419(S) | 0302419(S) | 0302419(S) | 0302419(S) | 0302419(S) |
| 32 | Ionisatiepien kabel | | 0305645(S) | 0305645(S) | 0305645(S) | 0305645(S) | 0305645(S) |
| 33 | Borgmoer waakvlaminspuitser | | 0070300002(S) | 0070300002(S) | 0070300002(S) | 0070300002(S) | 0070300002(S) |
| 34 | Vonkelektrodekabel | | 0305646(S) | 0305646(S) | 0305646(S) | 0305646(S) | 0305646(S) |
| 35 | Waakvlamleiding | | 0070800003(S) | 0070800003(S) | 0070800003(S) | 0070800003(S) | 0070800003(S) |
| 36 | Gasblok | | 0302209(S) | 0302209(S) | 0302209(S) | 0306772(S) | 0306772(S) |
| | Afdichtingsset 37+38+39 | | 0302258(S) | 0302258(S) | 0302258(S) | 0302258(S) | 0302258(S) |
| | Waakvlambrander compleet (NAT) | | 0301954(S) | 0301954(S) | 0301954(S) | 0301954(S) | 0301954(S) |
| | Waakvlambrander (LP) | | 0302291(S) | 0302291(S) | 0302291(S) | 0302291(S) | 0302291(S) |

BFM accessoires

| omschrijving | datum | 30 | 50 | 80 | 100 | 120 |
|--------------------------------|-----------------|---------------|---------------|---------------|---------------|---------------|
| Inlaatcombinatie G1" | | 0070066003(S) | 0070066003(S) | 0070066003(S) | 0070066003(S) | 0070066003(S) |
| Gecombineerde T&P ventiel 1" | | 0099383005(S) | 0099383005(S) | 0099383005(S) | 0099383005(S) | 0099383005(S) |
| Power anode kit | tot 01-02-'06 | n.b. | n.b. | n.b. | 0308017(S) | 0308017(S) |
| Power anode kit | vanaf 01-02-'06 | 0308017(S) | 0308017(S) | 0308017(S) | 0308017(S) | 0308017(S) |
| Elektronische anode set 232 mm | tot 02-12-'05 | 0306161(S) | 0306161(S) | 0306161(S) | 0306161(S) | 0306161(S) |
| Elektronische anode set 402 mm | tot 02-12-'05 | 0306360(S) | 0306360(S) | 0306360(S) | 0306360(S) | 0306360(S) |
| Elektronische anode set 300 mm | vanaf 03-12-'05 | 0307448(S) | 0307448(S) | 0307448(S) | 0307448(S) | 0307448(S) |
| Potentiostaat | | 0306160(S) | 0306160(S) | 0306160(S) | 0306160(S) | 0306160(S) |
| Led | | 0306162(S) | 0306162(S) | 0306162(S) | 0306162(S) | 0306162(S) |
| Afdekplaat | tot 02-12-'05 | 0306621(S) | 0306621(S) | 0306621(S) | 0306621(S) | 0306621(S) |
| Inlaatcombinatie DN40 | | 0309927(S) | 0309927(S) | 0309927(S) | 0309927(S) | 0309927(S) |
| Verloopnippel T&P ventiel | | - | - | 0308812(S) | 0308812(S) | 0308812(S) |

Items die geel gemarkeerd zijn, zijn onderdelen die gebruikt worden voor onderhoud

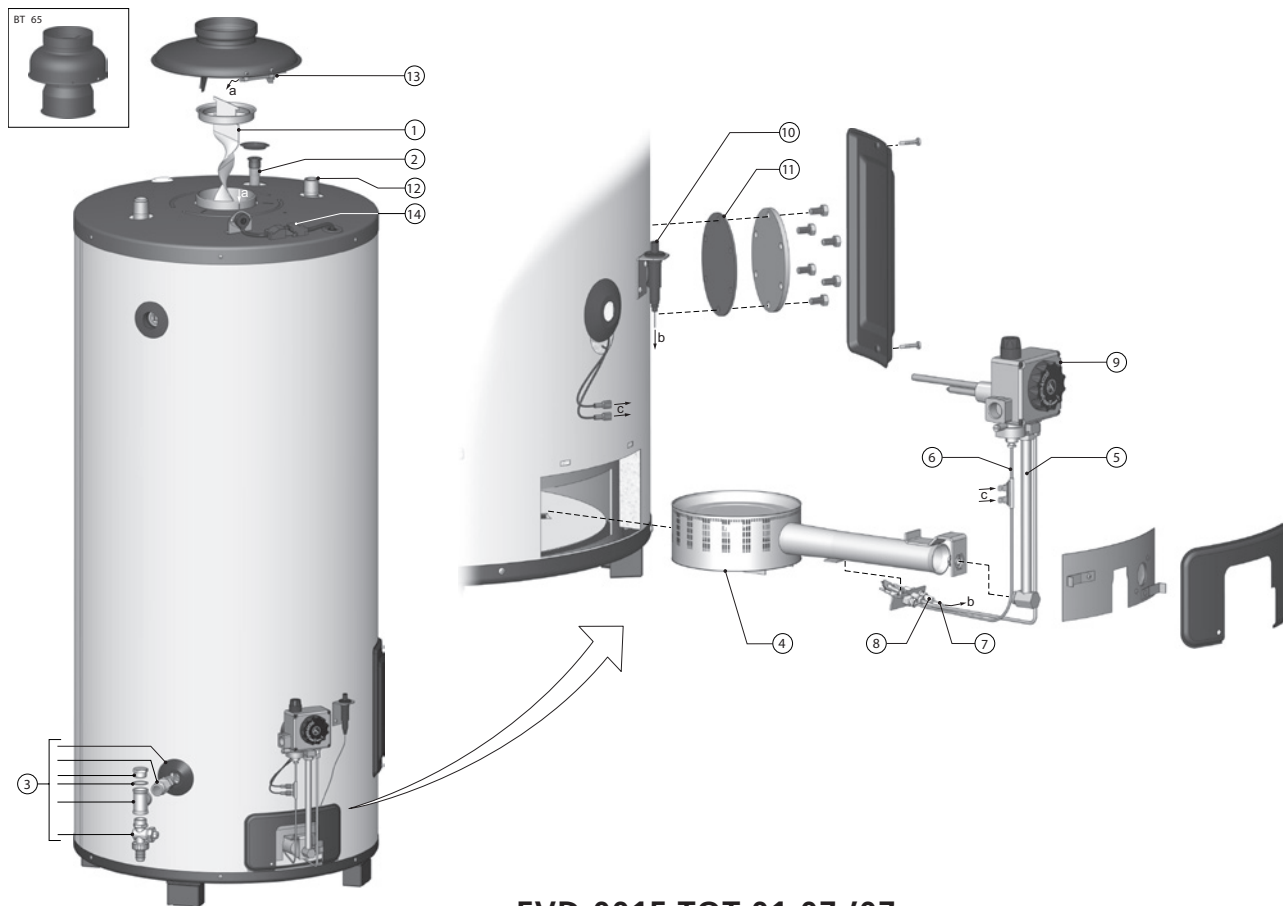
BPL

BPL onderdelen

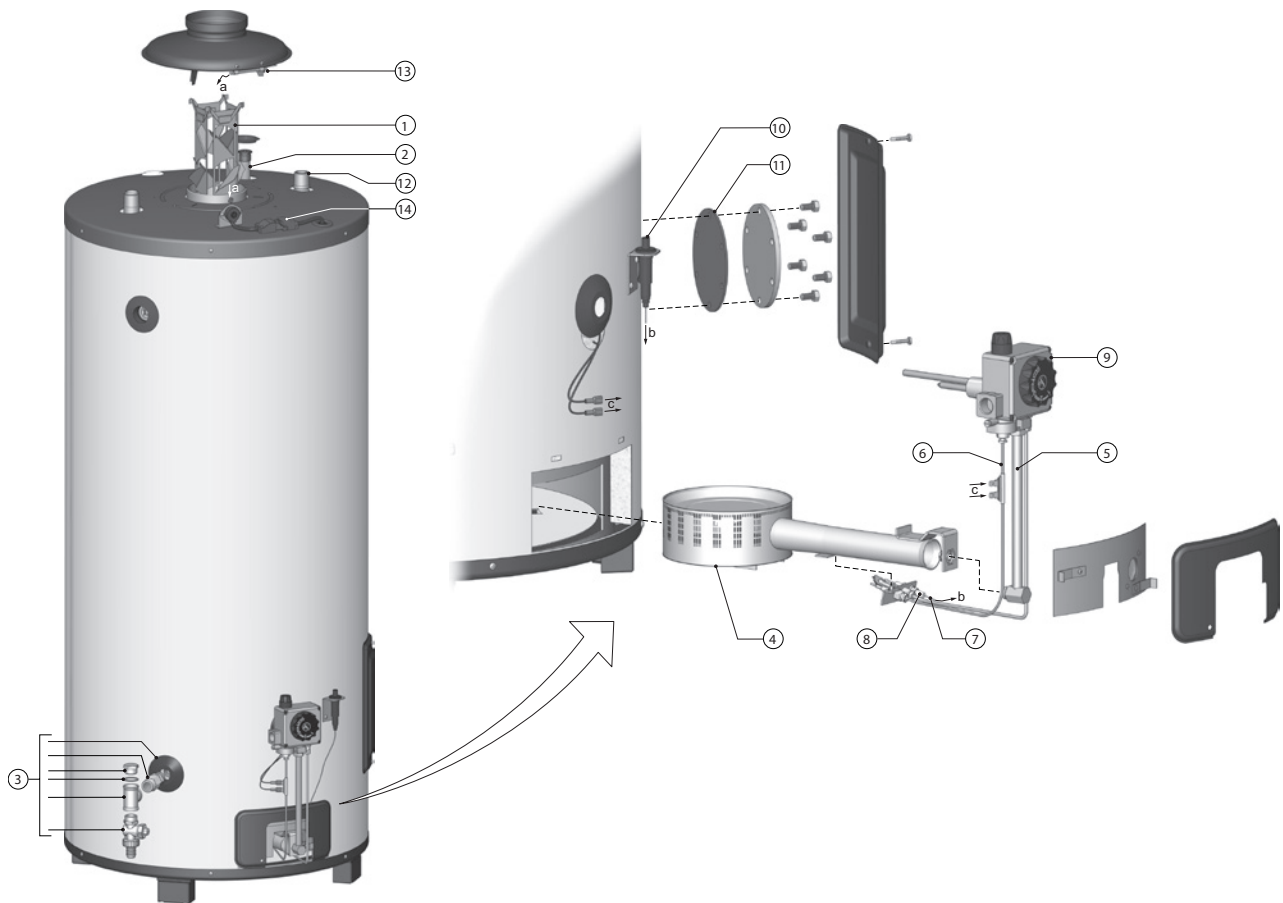
| omschrijving | BPL 30 | BPL-LP 30 | BPL 40 | BPL-LP 40 |
|---|---------------|---------------|---------------|---------------|
| Brander | n.b. | n.b. | n.b. | n.b. |
| Branderpijp | n.b. | n.b. | - | n.b. |
| Thermokoppel | n.b. | 0071607001(S) | n.b. | 0071607001(S) |
| Thermokoppelonderbreker | n.b. | - | n.b. | - |
| Ontstekingskabel | - | 0303927(S) | - | 0303927(S) |
| Ontstekingselektrode | - | 0071608(S) | - | 0071608(S) |
| Aftapkraan | n.b. | n.b. | n.b. | n.b. |
| Piezo ontsteking | 0307596(S) | 0307596(S) | 0307596(S) | 0307596(S) |
| Anode | 0183463023(S) | 0183463023(S) | 0183463023(S) | 0183463023(S) |
| Gecombineerde anode/warm water* | 0184977016(S) | 0184977016(S) | 0184977016(S) | 0184977016(S) |
| Koudwater inlaatbuis | n.b. | n.b. | n.b. | n.b. |
| Gecombineerde inlaatbuis/koud water* | 0184812(S) | 0184812(S) | 0184812(S) | 0184812(S) |
| Thermische terugslagbeveiliging | 0071587(S) | 0071587(S) | 0071587(S) | 0071587(S) |
| Waakvlambrander met kneffitting gasblok (NAT) | 0041802(S) | - | 0041802(S) | - |
| Waakvlambrander met kneffitting gasblok (LP) | - | 0302751(S) | - | 0302751(S) |

Items die geel gemarkeerd zijn,
 zijn onderdelen die verbruikt worden voor onderhoud

Exploded view BT / BTT



EVD-0015 TOT 01-07-'07



EVD-0040 Cross-fired flue VANAf 01-07-'07

BT / BTT / BTI

BT onderdelen

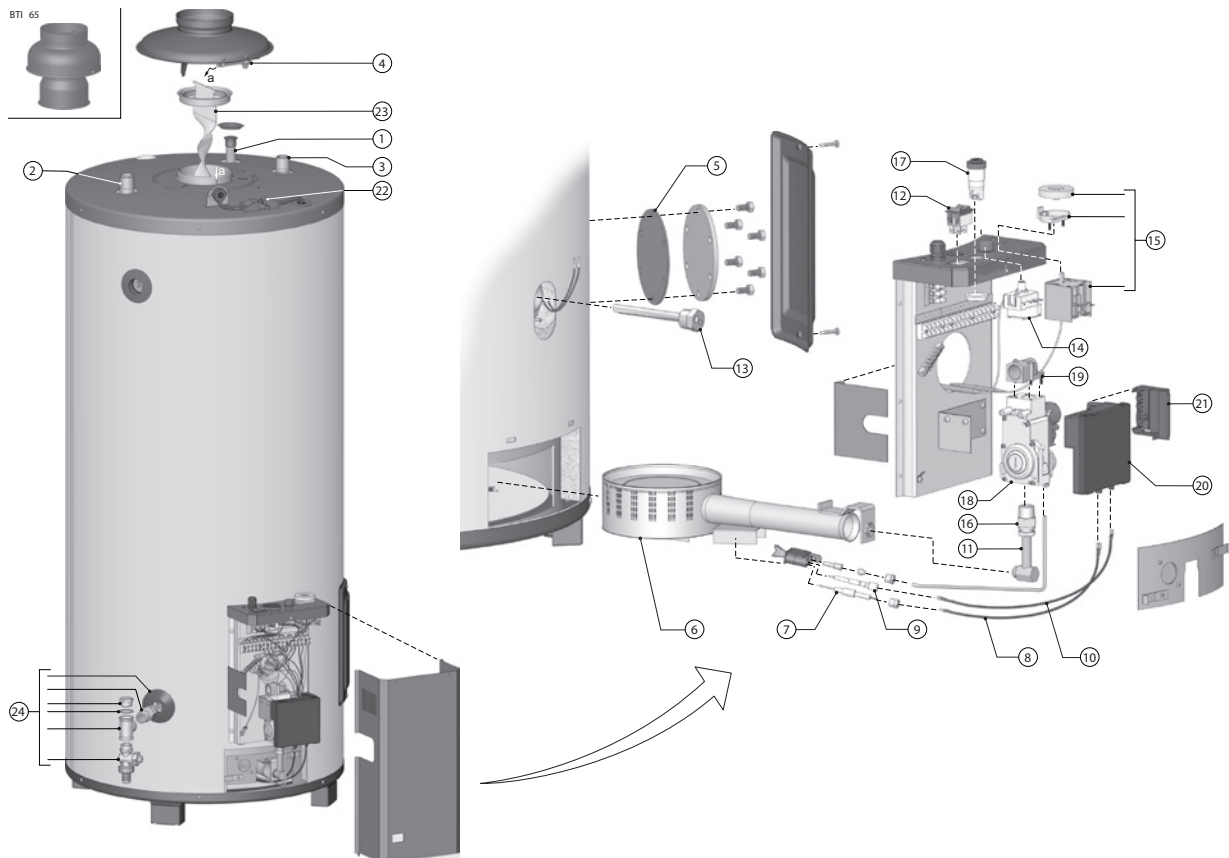


| Nr. | Omschrijving | datum | 65 | 85 | 100 |
|-----|--|-----------------------|---------------|---------------|---------------|
| 1 | Wervelstrip | tot 01-07-'07 | 0301340(S) | 0070239(S) | 0301429(S) |
| | | vanaf 01-07-'07 | 0301340(S) | 0196172001(S) | 0196172001(S) |
| 2 | Anode | | 0183463039(S) | 0183463039(S) | 0183463050(S) |
| | Flexibele anode | | 0304728(S) | 0304728(S) | 0304728(S) |
| 3 | Aftapkraan | | 0301022(S) | 0301022(S) | 0301022(S) |
| 4 | Brander | | 0301398(S) | 0301399(S) | 0301400(S) |
| 5 | Branderpijp | | 0300937(S) | 0301839(S) | 0301839(S) |
| 6 | Thermokoppel | | 0071872(S) | 0071872(S) | 0071872(S) |
| 7 | Ontstekingskabel | | 0303927(S) | 0303927(S) | 0303927(S) |
| 8 | Ontstekingselektrode | | 0071608(S) | 0071608(S) | 0071608(S) |
| 9 | Gasblok (NAT/LP) | | 0301914(S) | 0301914(S) | 0301914(S) |
| 10 | Piezo ontsteking | | 0307596(S) | 0307596(S) | 0307596(S) |
| 11 | Pakking inspectieopening | | 0301136(S) | 0301136(S) | 0301136(S) |
| 12 | Koudwater inlaatbuis | | 0184812(S) | 0194132029(S) | 0194134030(S) |
| 13 | Thermische terugslagbeveiliging | tot 04-10-'98 | 0071587(S) | 0071587002(S) | 0071587002(S) |
| | | 05-10-'98 - 06-11-'02 | 0301275(S) | 0301274(S) | 0301274(S) |
| | | vanaf 07-11-'02 | 0305347(S) | 0305345(S) | 0305345(S) |
| 14 | Kabel aansluiting thermische terugslagbeveiliging | | 0305346(S) | 0305346(S) | 0305346(S) |
| | Waakvlambrander compleet met knelfitting gasblok (NAT) | | 0301820(S) | 0301820(S) | 0301820(S) |
| | Waakvlambrander compleet met knelfitting gasblok (LP) | | 0304586(S) | 0304586(S) | 0304586(S) |

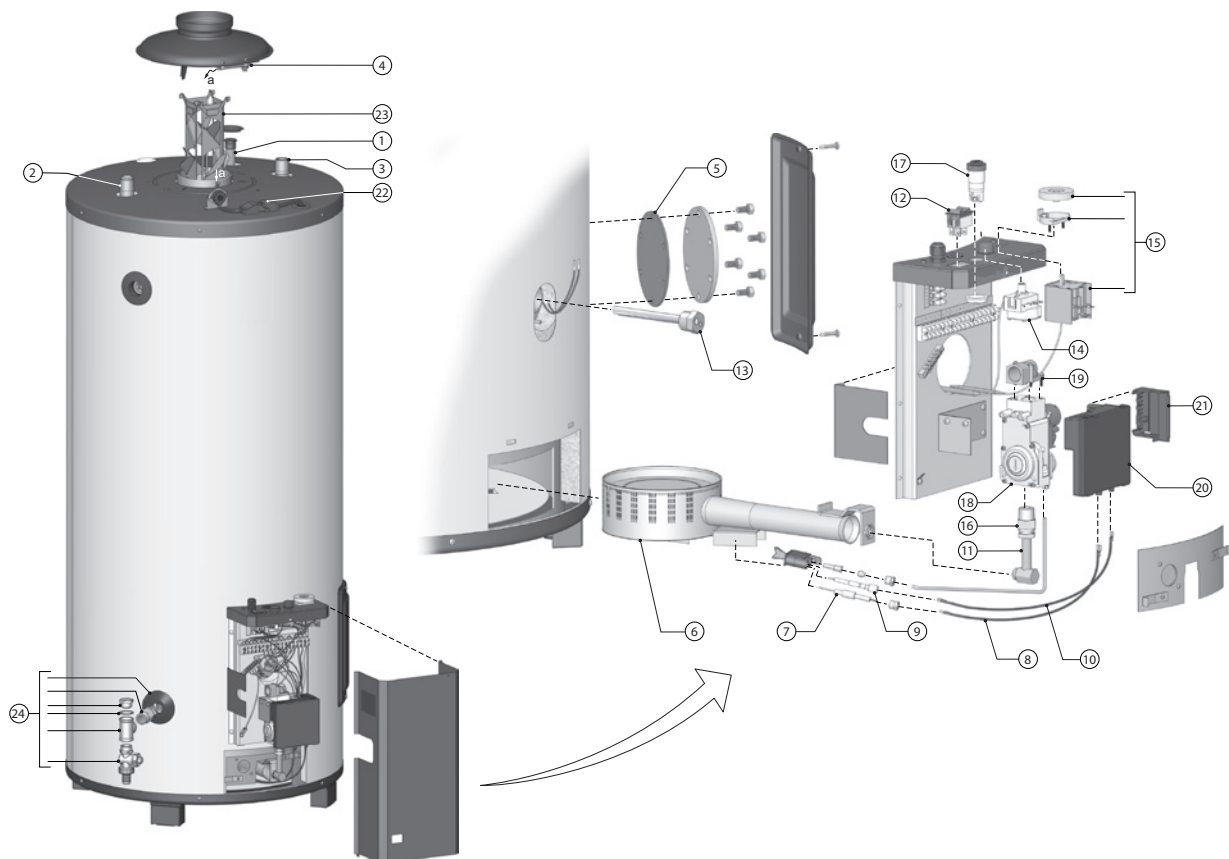
BTT onderdelen

| Nr. | Omschrijving | datum | 65 | 85 | 100 |
|-----|--|-----------------|---------------|---------------|---------------|
| 1 | Wervelstrip | tot 01-07-'07 | 0301340(S) | 0070239(S) | 0301429(S) |
| | | vanaf 01-07-'07 | 0301340(S) | 0196172001(S) | 0196172001(S) |
| 2 | Anode | | 0183463039(S) | 0183463039(S) | 0183463050(S) |
| | Flexibele anode | | 0304728(S) | 0304728(S) | 0304728(S) |
| 3 | Aftapkraan | | 0301022(S) | 0301022(S) | 0301022(S) |
| 4 | Brander | | 0301398(S) | 0301399(S) | 0301400(S) |
| 5 | Veiligheidsklep | vanaf 01-09-'08 | 0309112(S) | 0309112(S) | 0309112(S) |
| 6 | Thermokoppel | | 0071872(S) | 0071872(S) | 0071872(S) |
| 7 | Ontstekingskabel | | 0303927(S) | 0303927(S) | 0303927(S) |
| 8 | Ontstekingselektrode | | 0071608(S) | 0071608(S) | 0071608(S) |
| 9 | Gasblok (NAT) | | 0300949(S) | 0300949(S) | 0300949(S) |
| | Gasblok (LP) | | 0301914(S) | 0301914(S) | 0301914(S) |
| 10 | Piezo ontsteking | | 0307596(S) | 0307596(S) | 0307596(S) |
| 11 | Pakking inspectieopening | | 0301136(S) | 0301136(S) | 0301136(S) |
| 12 | Koudwater aansluitbuis | | 0184812(S) | 0194132029(S) | 0194134030(S) |
| 13 | Thermische terugslagbeveiliging | tot 19-09-'02 | 0301275(S) | 0301274(S) | 0301274(S) |
| | | vanaf 19-09-'02 | 0305347(S) | 0305345(S) | 0305345(S) |
| | | vanaf 01-07-'07 | 0305347(S) | 0308237(S) | 0308237(S) |
| 14 | Kabel aansluiting thermische terugslagbeveiliging | | 0305346(S) | 0305346(S) | 0305346(S) |
| | Waakvlambrander compleet met knelfitting gasblok (NAT) | | 0301820(S) | 0301820(S) | 0301820(S) |
| | Waakvlambrander compleet met knelfitting gasblok (LP) | | 0304586(S) | 0304586(S) | 0304586(S) |

Exploded view BTI



EVD-0026 TOT 01-07-'07



EVD-0041 Cross-Fired Flue VANAF 01-07-'07

BT / BTT / BTI

BTI onderdelen



| nr | omschrijving | datum | 65 | 85 | 100 |
|----|--|-----------------|---------------|---------------|---------------|
| 1 | Anode | | 0183463039(S) | 0183463039(S) | 0183463050(S) |
| | Flexibele anode | | 0304728(S) | 0304728(S) | 0304728(S) |
| 2 | Warmwater aansluitingsnippel | | 0194130002(S) | 0194139(S) | 0194135(S) |
| 3 | Koudwater inlaatbuis | | 0184812(S) | 0194132029(S) | 0194134030(S) |
| 4 | Thermische terugslagbeveiliging | tot 01-07-'07 | 0305347(S) | 0305345(S) | 0305345(S) |
| | | vanaf 01-07-'07 | 0305347(S) | 0308237(S) | 0308237(S) |
| 5 | Pakking inspectieopening | | 0301136(S) | 0301136(S) | 0301136(S) |
| 6 | Brander | | 0303236(S) | 0303237(S) | 0303238(S) |
| 7 | Ionisatie elektrode | | 0301964(S) | 0301964(S) | 0301964(S) |
| 8 | Ionisatie kabel | | 0303728(S) | 0303728(S) | 0303728(S) |
| 9 | Ontstekings elektrode | | 0303685(S) | 0303685(S) | 0303685(S) |
| 10 | Ontstekingskabel | | 0303729(S) | 0303729(S) | 0303729(S) |
| 11 | Branderpijp | | 0303094(S) | 0303481(S) | 0303481(S) |
| 12 | Schakelaar aan/uit | | 0303010(S) | 0303010(S) | 0303010(S) |
| 13 | Dompelbuis | | 0307545(S) | 0307545(S) | 0307545(S) |
| 14 | Veiligheidsthermostaat | tot 31-01-'06 | 0307572(S) | 0307572(S) | 0307572(S) |
| | | vanaf 31-01-'06 | 0307557(S) | 0307557(S) | 0307557(S) |
| 15 | Regelthermostaat | | 0303031(S) | 0303031(S) | 0303031(S) |
| 16 | Klemmoer | | 0303150(S) | 0303150(S) | 0303150(S) |
| 17 | Herstelknop | | 0301948(S) | 0301948(S) | 0301948(S) |
| 18 | Gasblok | | 0303022(S) | 0303022(S) | 0303022(S) |
| 19 | Kniekoppeling | | 0303026(S) | 0303026(S) | 0303026(S) |
| 20 | Automatische brander automaat | | 0303023(S) | 0303023(S) | 0303023(S) |
| 21 | Deksel | | 0303025(S) | 0303025(S) | 0303025(S) |
| 22 | Kabel aansluiting thermische terugslagbeveiliging | | 0305346(S) | 0305346(S) | 0305346(S) |
| 23 | Wervelstrip | tot 01-07-'07 | 0301340(S) | 0070239(S) | 0301429(S) |
| | | vanaf 01-07-'07 | 0301340(S) | 0196172001(S) | 0196172001(S) |
| 23 | Aftapkraanset | | 0301022(S) | 0301022(S) | 0301022(S) |
| | Waakvlambrander compleet met knelfitting gasblok (NAT) | | 0303472(S) | 0303472(S) | 0303472(S) |
| | Waakvlambrander compleet met knelfitting gasblok (LP) | | 0303473(S) | 0303473(S) | 0303473(S) |

BT / BTT / BTI accessoires

| Omschrijving | datum | BT 65 | BT 85 | BT 100 | BTT 65 | BTT 85 | BTT 100 |
|---------------------------|-----------------|---------------|---------------|---------------|---------------|---------------|---------------|
| Reinigingsopening set | | 0305082(S) | 0305082(S) | 0305082(S) | 0305082(S) | 0305082(S) | 0305082(S) |
| Inlaatcombinatie 3/4" sfr | | 0302706(S) | 0302706(S) | 0302706(S) | 0302706(S) | 0302706(S) | 0302706(S) |
| Power anode set | vanaf 01-08-'06 | 0308015(S) | 0308015(S) | 0308015(S) | 0308015(S) | 0308015(S) | 0308015(S) |
| Inlaatcombinatie DN32 | | - | - | 0309926(S) | - | - | 0309926(S) |
| Overstortventiel | | 0305712(S) | 0305712(S) | 0305712(S) | 0305712(S) | 0305712(S) | 0305712(S) |
| Temp. en drukventiel 3/4" | | 0076527004(S) | 0076527004(S) | 0076527004(S) | 0076527004(S) | 0076527004(S) | 0076527004(S) |
| Gaskraan | | 0300718(S) | 0300718(S) | 0300718(S) | 0300718(S) | 0300718(S) | 0300718(S) |

| Omschrijving | datum | BTI 65 | BTI 85 | BTI 100 |
|---------------------------|-----------------|---------------|---------------|---------------|
| Reinigingsopening set | | 0305082(S) | 0305082(S) | 0305082(S) |
| Inlaatcombinatie 3/4" sfr | | 0302706(S) | 0302706(S) | 0302706(S) |
| Power anode set | vanaf 01-08-'06 | 0308015(S) | 0308015(S) | 0308015(S) |
| Inlaatcombinatie DN32 | | - | - | 0309926(S) |
| Overstortventiel | | 0305712(S) | 0305712(S) | 0305712(S) |
| Temp. en drukventiel 3/4" | | 0076527004(S) | 0076527004(S) | 0076527004(S) |
| Gaskraan | | 0300718(S) | 0300718(S) | 0300718(S) |

BTA / BTC / BTR

BTA / BTC onderdelen

| omschrijving | 155-500 |
|-----------------------------|---------------|
| Anode | 0183463039(S) |
| Thermostaat kast BTA | n.b. |
| Thermostaat kast BTC | n.b. |
| Regel/Vorstthermostaat 73° | 0303941(S) |
| Maximaalthermostaat 84° | 0302991(S) |
| Veiligheidsthermostaat 95° | 0300457(S) |
| Tijd klok | 0301023(S) |
| Gasblok | 0070115002(S) |
| Veiligheidsgasblok BTC | n.b. |
| Hoofdbrander | 0304891(S) |
| Hoofdbrander met steun | 0304892(S) |
| Waakvlambranderset | 0304414(S) |
| Thermokoppel | 0070404(S) |
| Ontstekingselektrode | 0070436(S) |
| Piezo ontsteking | 0307596(S) |
| Rookgasklep 155/197/251/270 | n.b. |
| Rookgasklep 365/500 | n.b. |
| Pilot Protector | n.b. |
| Pilot Protector Mounted | 0070317002(S) |
| Wervelstrip 155/270 | n.b. |
| Wervelstrip 197 | n.b. |
| Wervelstrip 251/365/500 | n.b. |

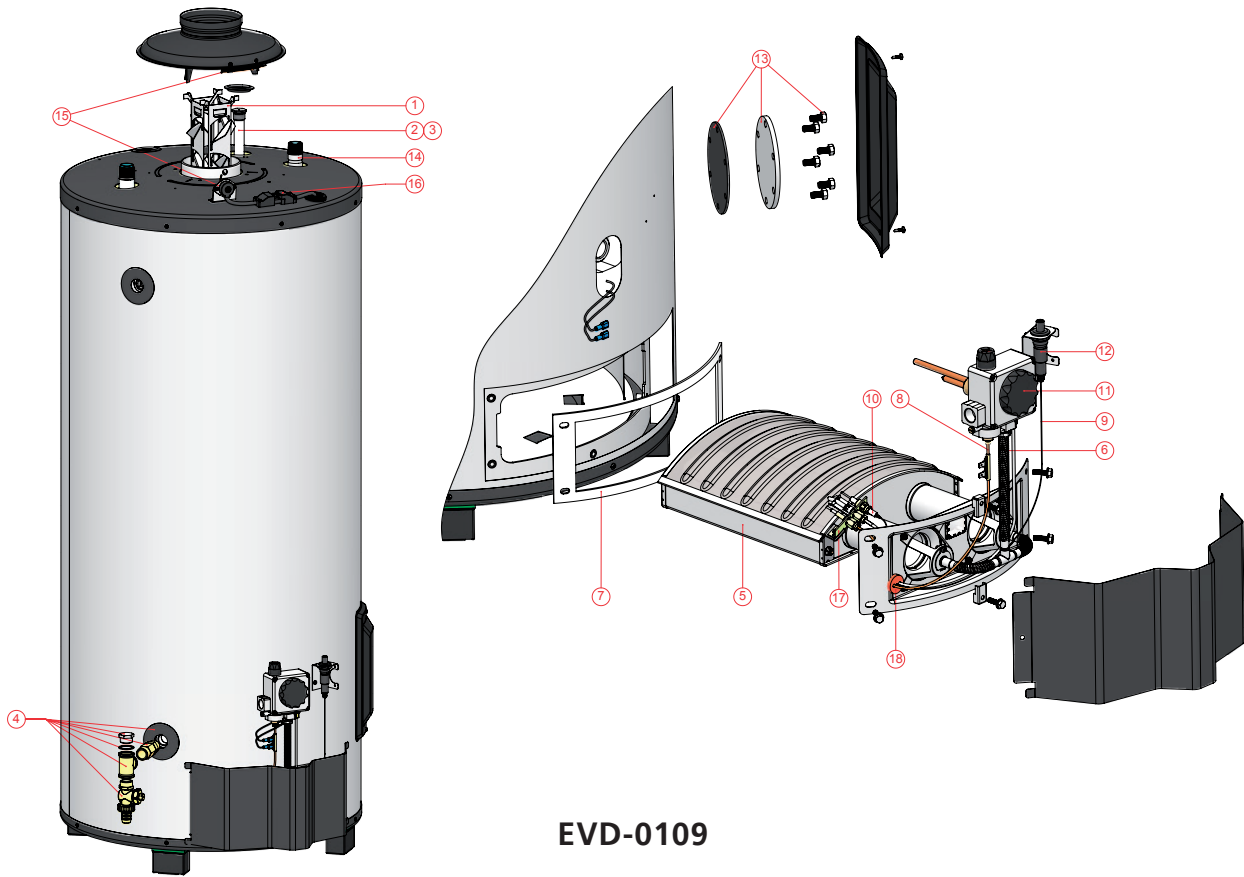
BTR onderdelen

| omschrijving | 155-500 |
|------------------------------------|---------------|
| Anode | 0183463039(S) |
| Thermostaat kast BTR | n.b. |
| Sensor regelthermostaat | 0300222001(S) |
| Sensor maximaalthermostaat | 0300222001(S) |
| BT Tronic service kit tot 05-'00 | n.b. |
| BT Tronic service kit vanaf 05-'00 | n.b. |
| Gasblok | 0070115002(S) |
| Veiligheidsgasblok BTR | n.b. |
| Hoofdbrander | 0304891(S) |
| Hoofdbrander met steun | 0304892(S) |
| Waakvlambrander | 0304414(S) |
| Thermokoppel | 0070404(S) |
| Ontstekingselektrode | 0301167(S) |
| Piezo ontsteking | 0307596(S) |
| Rookgasklep 155/197/251/270 | 0306648(S) |
| Rookgasklep 365/500 | n.b. |
| Gasblokkabel | 0070913004(S) |
| Wervelstrip 155/270 | n.b. |
| Wervelstrip 197 | n.b. |
| Wervelstrip 251/365/500 | n.b. |

Opmerking:

Tekeningen van de BTA, BTC en BTR boilers zijn niet beschikbaar.

Exploded view BTL



EVD-0109

BTL

BTL onderdelen



| Nr. | Omschrijving | datum | BTL 85 | BTL 100 |
|-----|--|-------|-----------------|---------------|
| 1 | Wervelstrip | | 0196172001(S) | 0313200(S) |
| 2 | Anode | | 0183463039(S) | 0183463050(S) |
| 3 | Flexibele anode | | 0304728(S) | 0304728(S) |
| 4 | Aftapkraanset | | 0301022(S) | 0301022(S) |
| 5 | Brander | | 0313202(S) | 0313203(S) |
| 6 | Branderpijp | | 0313201(S) | 0313201(S) |
| 7 | Pakking brander | | 0313204(S) | 0313204(S) |
| 8 | Thermokoppel | | n.b. | n.b. |
| 9 | Ontstekingskabel | | 0313246(S) | 0313246(S) |
| 10 | Ontstekingselectrode | | 0071608(S) | 0071608(S) |
| 11 | Gasblok | NAT | tot 04-04-'21 | 0301914(S) |
| | | NAT | vanaf 05-04-'21 | 0300949(S) |
| | | LP | | 0301914(S) |
| 12 | Piezo Ontsteking | | 0307596(S) | 0307596(S) |
| 13 | Reinigingsopening set | | 0305082(S) | 0305082(S) |
| 14 | Koudwater inlaatbuis | | 0313205(S) | 0313206(S) |
| 15 | Thermische terugslagbeveiliging | | 0308237(S) | 0308237(S) |
| 16 | Kabel voor thermische terugslagbeveiliging | | 0305346(S) | 0305346(S) |
| 17 | Complete Waakvlambrander met knelfitting | NAT | 0313230(S) | 0313230(S) |
| | | LP | 0313231(S) | 0313231(S) |
| 18 | Pakking waakvlambrander | | 0313363(S) | 0313363(S) |

BTL onderdelen

| Omschrijving | datum | BTL 85 | BTL 100 |
|---------------------------|-------|---------------|---------------|
| Inlaatcombinatie 3/4" sfr | | 0302706(S) | 0302706(S) |
| Temp. & Drukventiel 3/4" | | 0076527004(S) | 0076527004(S) |
| Inlaatcombinatie DN32 | | - | 0309926(S) |
| Gaskraan | | 0300718(S) | 0300718(S) |

COF + exploded view COF

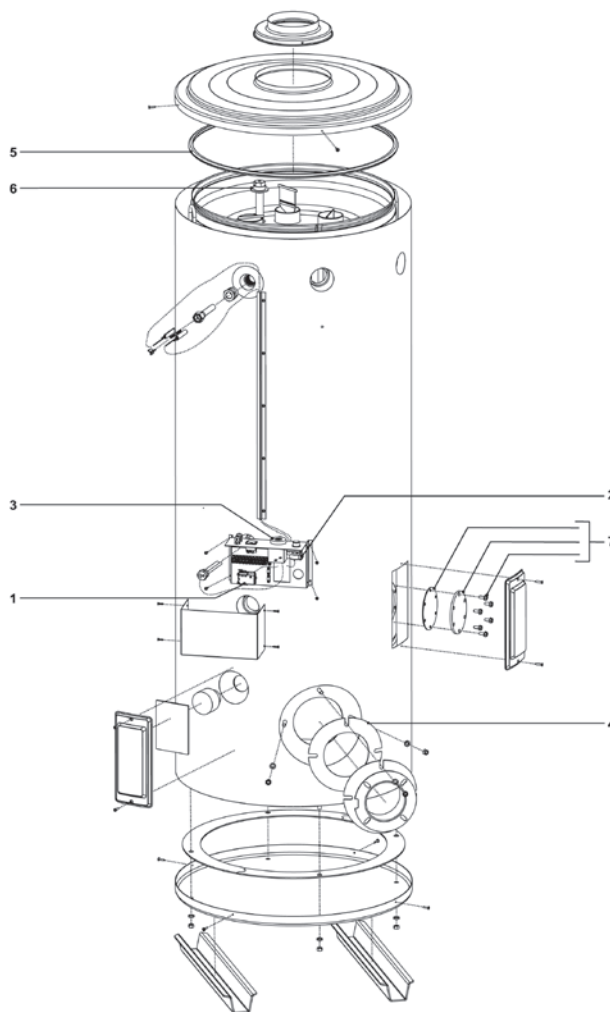
COF onderdelen



| Nr. | Omschrijving | 199 | 245 | 315 | 385 | 455 | 700 |
|-----|------------------------------|--------------------|--------------------|--------------------|--------------------|--------------------|--------------------|
| 1 | Maximaal thermostaat (84°) | 0302991(S) | 0302991(S) | 0302991(S) | 0302991(S) | 0302991(S) | 0302991(S) |
| 2 | Veiligheidsthermostaat (95°) | 0304855(S) | 0304855(S) | 0304855(S) | 0304855(S) | 0304855(S) | 0304855(S) |
| 3 | Regelthermostaat (40- 80°) | 0303031(S) | 0303031(S) | 0303031(S) | 0303031(S) | 0303031(S) | 0303031(S) |
| 4 | Pakking brander flange | 0305044(S) | 0305044(S) | 0305044(S) | 0305044(S) | 0305044(S) | 0305044(S) |
| 5 | Afdichtring | 0305098(S) | 0305098(S) | 0305098(S) | 0305098(S) | 0305098(S) | 0305098(S) |
| 6 | Anode | 0183463039(S) (2x) | 0183463039(S) (2x) | 0183463039(S) (2x) | 0183463039(S) (3x) | 0183463039(S) (3x) | 0183463039(S) (4x) |
| | Flexibele anode | 0304728(S) (2x) | 0304728(S) (2x) | 0304728(S) (2x) | 0304728(S) (3x) | 0304728(S) (3x) | 0304728(S) (4x) |
| 7 | Reinigingsopening set | 0305082(S) | 0305082(S) | 0305082(S) | 0305082(S) | 0305082(S) | 0305082(S) |

COF accessoires

| Omschrijving | 199 | 245 | 315 | 385 | 455 | 700 |
|-----------------------|---------------|---------------|---------------|---------------|---------------|---------------|
| Olie opening | n.b. | 0305136(S) | 0305137(S) | 0305138(S) | 0305139(S) | 0305140(S) |
| Inlaatcombinatie G1" | 0070066003(S) | 0070066003(S) | 0070066003(S) | 0070066003(S) | 0070066003(S) | 0070066003(S) |
| T&P ventiel 1" | 0099383005(S) | 0099383005(S) | 0099383005(S) | 0099383005(S) | 0099383005(S) | 0099383005(S) |
| Power anode set | 0308018(S) | 0308018(S) | 0308018(S) | 0308018(S) | 0308018(S) | 0308018(S) |
| Inlaatcombinatie DN40 | 0309927(S) | 0309927(S) | 0309927(S) | 0309927(S) | 0309927(S) | 0309927(S) |



EVD-0016

Items die geel gemarkeerd zijn, zijn onderdelen die gebruikt worden voor onderhoud

DRE + exploded view DRE tot 01-04-'22

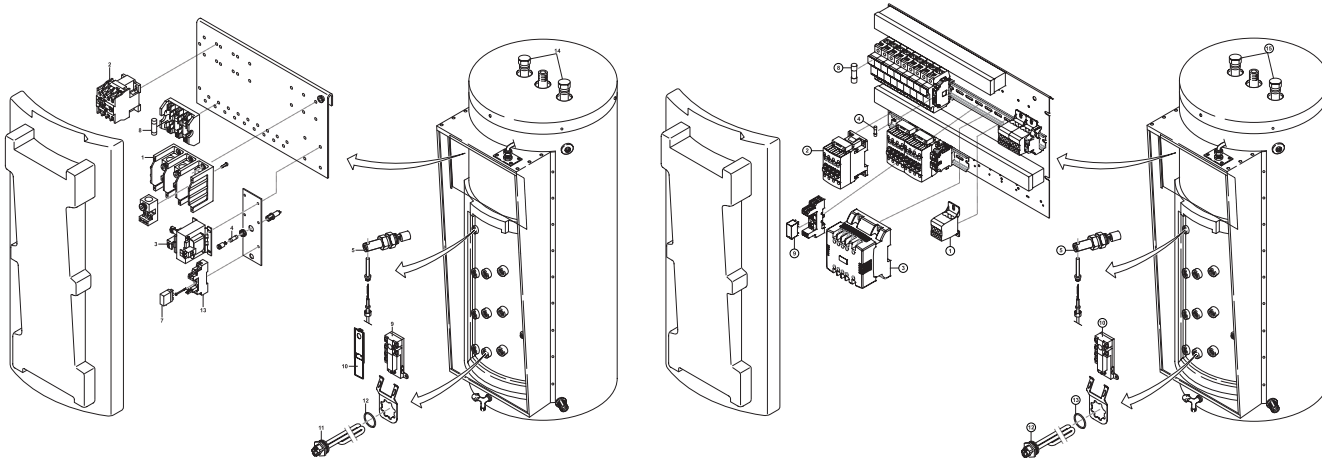
DRE onderdelen



| nr. | omschrijving | Datum | 52 | | | 80 | | | | 120 | | | |
|-----|----------------------------|-----------------|--------------------|--------------------|--------------------|--------------------|--------------------|--------------------|--------------------|-----------------------|-----------------------|-----------------------|-----------------------|
| | | | 9 kW | 18 kW | 36 kW | 9 kW | 18 kW | 36 kW | 54 kW | 9 kW | 18 kW | 36 kW | 54 kW |
| 1 | Zekeringhouder | Tot 02-10-'11 | 0078268(S) | 0078268(S) | n.b. | 0078268(S) | 0078268(S) | n.b. | n.b. | 0078268(S) | 0078268(S) | n.b. | n.b. |
| | Verdeelblok | Vanaf 03-10-'11 | 0310095(S) | 0310095(S) | 0310095(S) | 0310095(S) | 0310095(S) | 0310095(S) | 0310095(S) | 0310095(S) | 0310095(S) | 0310095(S) | 0310095(S) |
| 2 | Magneet schakelaar | Tot 02-10-'11 | 0303084(S) | 0303084(S) | 0303084(S) | 0303084(S) | 0303084(S) | 0303084(S) | 0303084(S) | 0303084(S) | 0303084(S) | 0303084(S) | 0303084(S) |
| | | Vanaf 03-10-'11 | 0310096(S) | 0310096(S) | 0310096(S) | 0310096(S) | 0310096(S) | 0310096(S) | 0310096(S) | 0310096(S) | 0310096(S) | 0310096(S) | 0310096(S) |
| 3 | Transformator | Tot 02-10-'11 | 0303111(S) | 0303111(S) | 0303111(S) | 0303111(S) | 0303111(S) | 0303111(S) | 0303111(S) | 0303111(S) | 0303111(S) | 0303111(S) | 0303111(S) |
| | | Vanaf 03-10-'11 | 0310102(S) | 0310102(S) | 0310102(S) | 0310102(S) | 0310102(S) | 0310102(S) | 0310102(S) | 0310102(S) | 0310102(S) | 0310102(S) | 0310102(S) |
| 4 | Zekering 250 V AC-T 200 mA | Tot 02-10-'11 | 0303113(S) | 0303113(S) | 0303113(S) | 0303113(S) | 0303113(S) | 0303113(S) | 0303113(S) | 0303113(S) | 0303113(S) | 0303113(S) | 0303113(S) |
| | Zekering 1A/250V | Vanaf 03-10-'11 | 0310099(S) | 0310099(S) | 0310099(S) | 0310099(S) | 0310099(S) | 0310099(S) | 0310099(S) | 0310099(S) | 0310099(S) | 0310099(S) | 0310099(S) |
| 5 | Vlotter niveau schakelaar | | 0303947(S) | 0303947(S) | 0303947(S) | 0303947(S) | 0303947(S) | 0303947(S) | 0303947(S) | 0303947(S) | 0303947(S) | 0303947(S) | 0303947(S) |
| 6 | Veiligheidsthermostaat | Tot 25-03-'09 | 0303152(S) | 0303152(S) | 0303152(S) | 0303152(S) | 0303152(S) | 0303152(S) | 0303152(S) | 0303152(S) | 0303152(S) | 0303152(S) | 0303152(S) |
| 7 | Schakelaar | Tot 02-10-'11 | n.b. | n.b. | n.b. | n.b. | n.b. | n.b. | n.b. | n.b. | n.b. | n.b. | n.b. |
| 8 | Zekering | Tot 02-10-'11 | 0078272(S) | 0078272(S) | 0078272(S) | 0078272(S) | 0078272(S) | 0078272(S) | 0078272(S) | 0078272(S) | 0078272(S) | 0078272(S) | 0078272(S) |
| | Zekering 32A/400V | Vanaf 03-10-'11 | 0310104(S) | 0310104(S) | 0310104(S) | 0310104(S) | 0310104(S) | 0310104(S) | 0310104(S) | 0310104(S) | 0310104(S) | 0310104(S) | 0310104(S) |
| 9 | Insteek relais | Vanaf 03-10-'11 | 0310100(S) | 0310100(S) | 0310100(S) | 0310100(S) | 0310100(S) | 0310100(S) | 0310100(S) | 0310100(S) | 0310100(S) | 0310100(S) | 0310100(S) |
| 10 | Regelthermostaat | | 0076235(S) | 0076235(S) | 0076235(S) | 0076235(S) | 0076235(S) | 0076235(S) | 0076235(S) | 0076235(S) | 0076235(S) | 0076235(S) | 0076235(S) |
| 11 | Beschermkapje | Tot 02-10-'11 | 0180163(S) | 0180163(S) | 0180163(S) | 0180163(S) | 0180163(S) | 0180163(S) | 0180163(S) | 0180163(S) | 0180163(S) | 0180163(S) | 0180163(S) |
| 12 | Element | | 0700771(S) | 0042541024(S) | 0042541024(S) | 0700771(S) | 0042541024(S) | 0042541024(S) | 0042541024(S) | 0700771(S) | 0042541024(S) | 0042541024(S) | 0042541024(S) |
| 13 | pakking voor element | | 0042537(S) | 0042537(S) | 0042537(S) | 0042537(S) | 0042537(S) | 0042537(S) | 0042537(S) | 0042537(S) | 0042537(S) | 0042537(S) | 0042537(S) |
| 14 | Schakelaarvoet | Tot 02-10-'11 | n.b. | n.b. | n.b. | n.b. | n.b. | n.b. | n.b. | n.b. | n.b. | n.b. | n.b. |
| 15 | Anode | | 0313623(S) (2x) | 0313623(S) (2x) | 0313623(S) (2x) | 0313623(S) (2x) | 0313623(S) (2x) | 0313623(S) (2x) | 0313623(S) (2x) | 0183463050(S) (2x) | 0183463050(S) (2x) | 0183463050(S) (2x) | 0183463050(S) (2x) |

DRE accessoires

| omschrijving | 52 | | | 80 | | | | 120 | | | | |
|-----------------------------|---------------|---------------|---------------|---------------|---------------|---------------|---------------|---------------|---------------|---------------|---------------|---------------|
| | 9 kW | 18 kW | 36 kW | 9 kW | 18 kW | 36 kW | 54 kW | 9 kW | 18 kW | 36 kW | 54 kW | |
| Temperatuur en drukregelaar | 0076527002(S) | 0076527002(S) | 0076527002(S) | 0076527002(S) | 0076527002(S) | 0076527002(S) | 0076527002(S) | 0076527002(S) | 0076527002(S) | 0076527002(S) | 0076527002(S) | 0076527002(S) |
| Inlaatcombinatie DN32 | 0309926(S) | 0309926(S) | 0309926(S) | 0309926(S) | 0309926(S) | 0309926(S) | 0309926(S) | 0309926(S) | 0309926(S) | 0309926(S) | 0309926(S) | 0309926(S) |



EVD-0035 TOT 03-10-'11

EVD-0057 VAN 03-10-'11 TOT 01-04-'22

Items die geel gemarkeerd zijn, zijn onderdelen die verbruikt worden voor onderhoud

DRE + exploded view DRE vanaf 01-04-'22

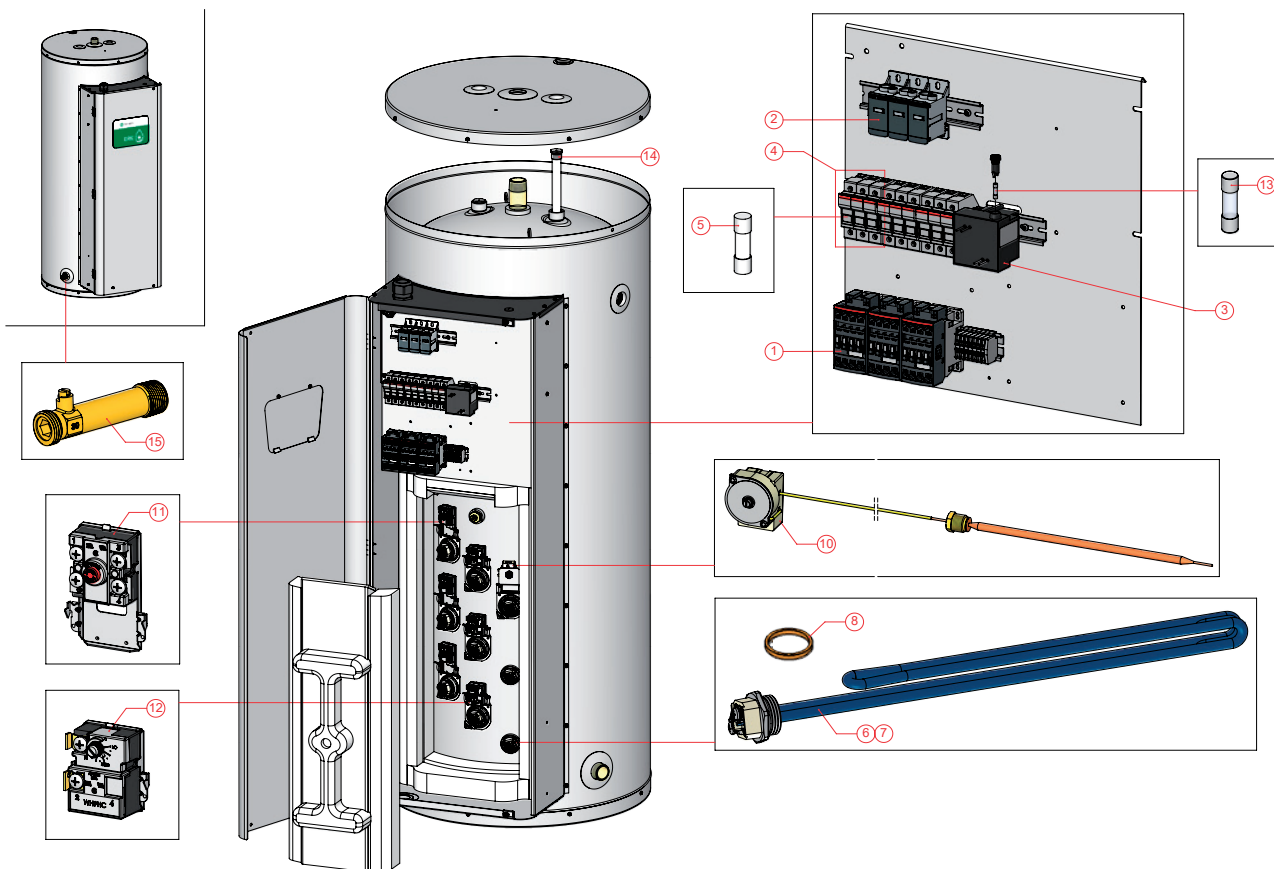
DRE onderdelen



| nr. | omschrijving | datum | 52 | | | 80 | | | |
|-----|--|-----------------|-----------------|-----------------|-----------------|-----------------|-----------------|-----------------|-----------------|
| | | | 9 kW | 18 kW | 36 kW | 9 kW | 18 kW | 36 kW | 54 kW |
| 1 | Relais | | 0313780(S) | 0313780(S) | 0313780(S) | 0313780(S) | 0313780(S) | 0313780(S) | 0313780(S) |
| 2 | Aansluitblok | | 0313781(S) | 0313781(S) | 0313781(S) | 0313781(S) | 0313781(S) | 0313781(S) | 0313781(S) |
| 3 | Transformator (400-28VAC) | | 0313782(S) | 0313782(S) | 0313782(S) | 0313782(S) | 0313782(S) | 0313782(S) | 0313782(S) |
| 4 | Zekeringhouder | | 0313783(S) | 0313783(S) | 0313783(S) | 0313783(S) | 0313783(S) | 0313783(S) | 0313783(S) |
| 5 | Element zekering (gG 400VAC/32A) | | 0310104(S) | 0310104(S) | 0310104(S) | 0310104(S) | 0310104(S) | 0310104(S) | 0310104(S) |
| 6 | Elektrisch verwarmingselement (3 kW) | | 0313790(S) | | | 0313790(S) | | | |
| 7 | Elektrisch verwarmingselement (6 kW) | | | 0313791(S) | 0313791(S) | | 0313791(S) | 0313791(S) | 0313791(S) |
| 8 | Element pakking | | 0042537(S) | 0042537(S) | 0042537(S) | 0042537(S) | 0042537(S) | 0042537(S) | 0042537(S) |
| 9 | Kabelboom | | 0313932(S) | 0313932(S) | 0313933(S) | 0313932(S) | 0313932(S) | 0313933(S) | 0313934(S) |
| 10 | Hoofd veiligheidsthermostaat | Tot 11-02-'24 | 0313784(S) | 0313784(S) | 0313784(S) | 0313784(S) | 0313784(S) | 0313784(S) | 0313784(S) |
| | | Vanaf 12-02-'24 | 0338202(S) | 0338202(S) | 0338202(S) | 0338202(S) | 0338202(S) | 0338202(S) | 0338202(S) |
| 11 | Rij veiligheidsthermostaat | | 0313938(S) | 0313938(S) | 0313938(S) | 0313938(S) | 0313938(S) | 0313938(S) | 0313938(S) |
| 12 | Rij regelthermostaat | | 0313981(S) | 0313981(S) | 0313981(S) | 0313981(S) | 0313981(S) | 0313981(S) | 0313981(S) |
| 13 | Transformator zekering (T1AL250) | | 0310099(S) | 0310099(S) | 0310099(S) | 0310099(S) | 0310099(S) | 0310099(S) | 0310099(S) |
| 14 | Anode | | 0313623(S) (2x) | 0313623(S) (2x) | 0313623(S) (2x) | 0313623(S) (2x) | 0313623(S) (2x) | 0313623(S) (2x) | 0313623(S) (2x) |
| 15 | Aftapkraan | | 0313939(S) | 0313939(S) | 0313939(S) | 0313939(S) | 0313939(S) | 0313939(S) | 0313939(S) |

DRE accessoires

| omschrijving | 52 | | | 80 | | | |
|-----------------------|------------|------------|------------|------------|------------|------------|------------|
| | 9 kW | 18 kW | 36 kW | 9 kW | 18 kW | 36 kW | 54 kW |
| Inlaatcombinatie DN32 | 0309926(S) | 0309926(S) | 0309926(S) | 0309926(S) | 0309926(S) | 0309926(S) | 0309926(S) |



EVD-0119

Items die geel gemarkeerd zijn, zijn onderdelen die gebruikt worden voor onderhoud

DRE Plus + exploded view DRE Plus

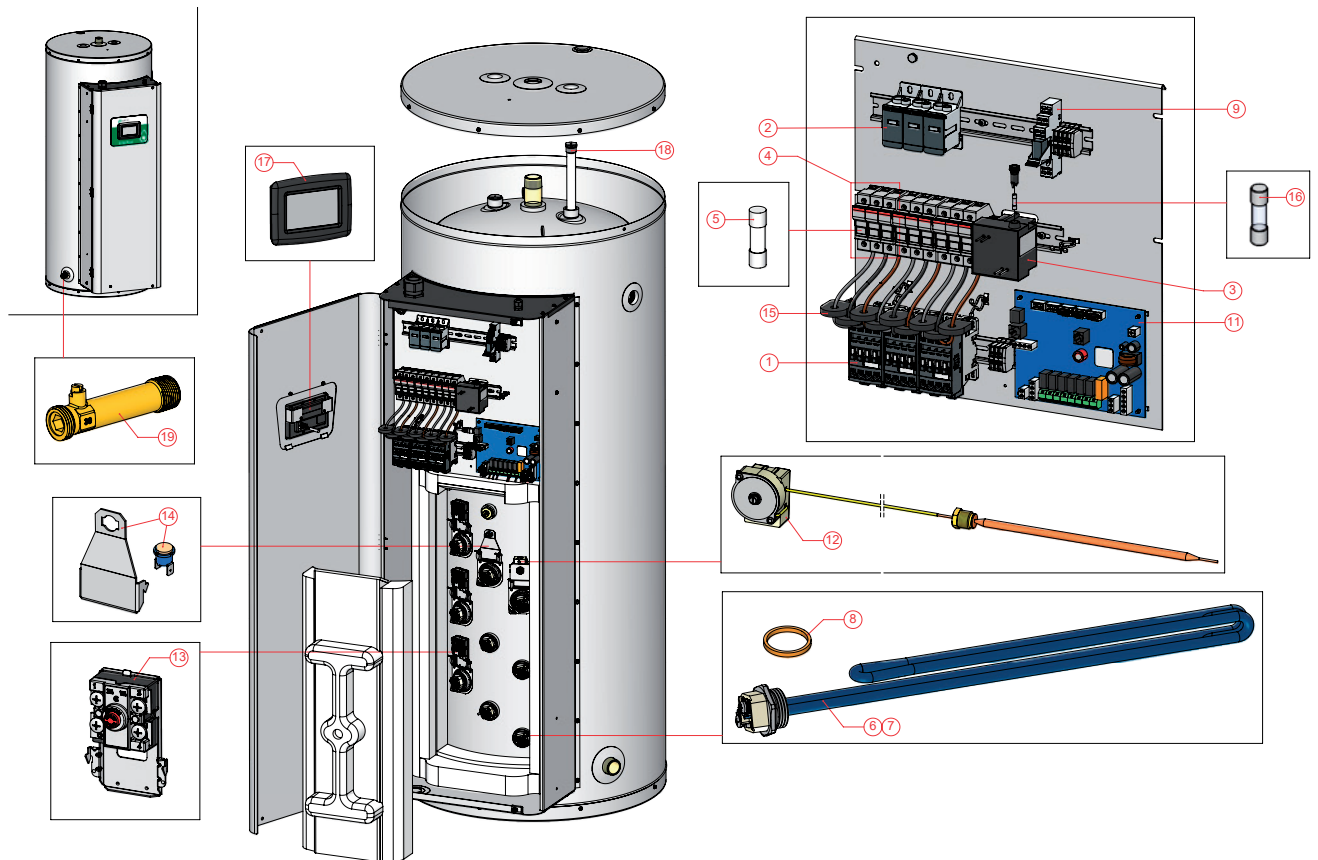
DRE Plus onderdelen



| nr. | omschrijving | datum | 52 | | | 80 | | | |
|-----|--|-----------------|-----------------|-----------------|-----------------|-----------------|-----------------|-----------------|-----------------|
| | | | 9 kW | 18 kW | 36 kW | 9 kW | 18 kW | 36 kW | 54 kW |
| 1 | Relais | | 0313780(S) | 0313780(S) | 0313780(S) | 0313780(S) | 0313780(S) | 0313780(S) | 0313780(S) |
| 2 | Aansluitblok | | 0313781(S) | 0313781(S) | 0313781(S) | 0313781(S) | 0313781(S) | 0313781(S) | 0313781(S) |
| 3 | Transformator (400-28VAC) | | 0313782(S) | 0313782(S) | 0313782(S) | 0313782(S) | 0313782(S) | 0313782(S) | 0313782(S) |
| 4 | Zekeringhouder | | 0313783(S) | 0313783(S) | 0313783(S) | 0313783(S) | 0313783(S) | 0313783(S) | 0313783(S) |
| 5 | Element zekering (gG 400VAC/32A) | | 0310104(S) | 0310104(S) | 0310104(S) | 0310104(S) | 0310104(S) | 0310104(S) | 0310104(S) |
| 6 | Elektrisch verwarmingselement (3 kW) | | 0313790(S) | | | 0313790(S) | | | |
| 7 | Elektrisch verwarmingselement (6 kW) | | | 0313791(S) | 0313791(S) | | 0313791(S) | 0313791(S) | 0313791(S) |
| 8 | Element pakking | | 0042537(S) | 0042537(S) | 0042537(S) | 0042537(S) | 0042537(S) | 0042537(S) | 0042537(S) |
| 9 | Alarm relais | | 0313944(S) | 0313944(S) | 0313944(S) | 0313944(S) | 0313944(S) | 0313944(S) | 0313944(S) |
| 10 | Kabelboom | | 0313935(S) | 0313935(S) | 0313936(S) | 0313935(S) | 0313935(S) | 0313936(S) | 0313937(S) |
| 11 | Besturing | | 0313835(S) | 0313835(S) | 0313836(S) | 0313835(S) | 0313835(S) | 0313836(S) | 0313837(S) |
| 12 | Hoofd veiligheidsthermostaat | Tot 11-02-'24 | 0313784(S) | 0313784(S) | 0313784(S) | 0313784(S) | 0313784(S) | 0313784(S) | 0313784(S) |
| | | Vanaf 12-02-'24 | 0338202(S) | 0338202(S) | 0338202(S) | 0338202(S) | 0338202(S) | 0338202(S) | 0338202(S) |
| 13 | Rij veiligheidsthermostaat | | 0313938(S) | 0313938(S) | 0313938(S) | 0313938(S) | 0313938(S) | 0313938(S) | 0313938(S) |
| 14 | Temperatuursensor | | 0313811(S) | 0313811(S) | 0313811(S) | 0313811(S) | 0313811(S) | 0313811(S) | 0313811(S) |
| 15 | Stroom sensor element | | 0313945(S) | 0313945(S) | 0313945(S) | 0313945(S) | 0313945(S) | 0313945(S) | 0313945(S) |
| 16 | Transformator zekering (T1AL250) | | 0310099(S) | 0310099(S) | 0310099(S) | 0310099(S) | 0310099(S) | 0310099(S) | 0310099(S) |
| 17 | Display | | 0313946(S) | 0313946(S) | 0313946(S) | 0313946(S) | 0313946(S) | 0313946(S) | 0313946(S) |
| 18 | Anode | | 0313623(S) (2x) | 0313623(S) (2x) | 0313623(S) (2x) | 0313623(S) (2x) | 0313623(S) (2x) | 0313623(S) (2x) | 0313623(S) (2x) |
| 19 | Aftapkraan | | 0313939(S) | 0313939(S) | 0313939(S) | 0313939(S) | 0313939(S) | 0313939(S) | 0313939(S) |

DRE Plus accessoires

| omschrijving | 52 | | | 80 | | | |
|-----------------------|------------|------------|------------|------------|------------|------------|------------|
| | 9 kW | 18 kW | 36 kW | 9 kW | 18 kW | 36 kW | 54 kW |
| Inlaatcombinatie DN32 | 0309926(S) | 0309926(S) | 0309926(S) | 0309926(S) | 0309926(S) | 0309926(S) | 0309926(S) |



EVD-0120

Items die geel gemarkeerd zijn, zijn onderdelen die verbruikt worden voor onderhoud

EES + exploded view EES

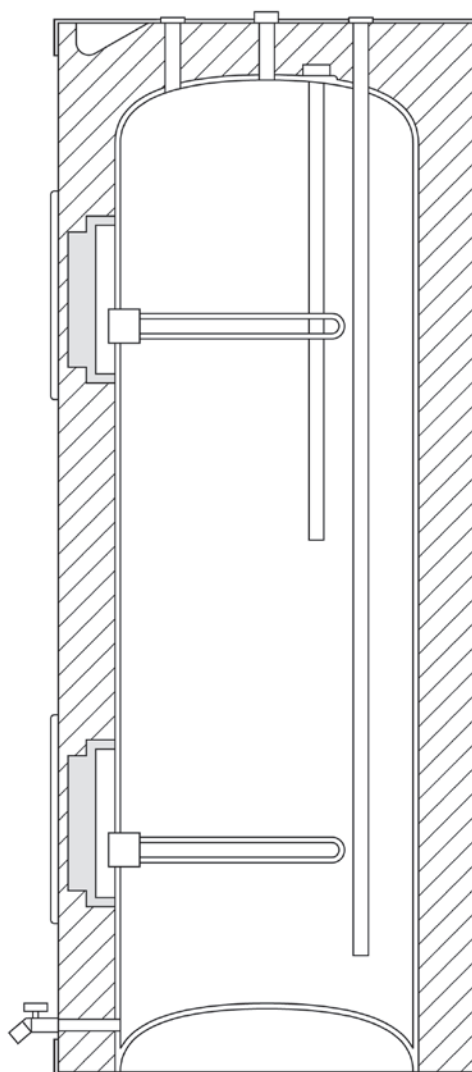
EES onderdelen



| nr | omschrijving | datum | 6 | 15 | 20 | 30 | 40 | 52 | 66 | 80 | 120 |
|----|----------------------------|-----------------|---------------|---------------|---------------|---------------|---------------|---------------|---------------|---------------|---------------|
| 1 | Regelthermostaat + reset | | 0040836(S) | 0040836(S) | 0040836(S) | 0040832(S) | 0040832(S) | 0040832(S) | 0040832(S) | 0040832(S) | 0040832(S) |
| 2 | Regelthermostaat | | - | - | - | 0040834(S) | 0040834(S) | 0040834(S) | 0040834(S) | 0040834(S) | 0040834(S) |
| 3 | Bescherming therm. + reset | tot 02-10-'11 | 0180163(S) | 0180163(S) | 0180163(S) | 0180163(S) | 0180163(S) | 0180163(S) | 0180163(S) | 0180163(S) | 0180163(S) |
| 4 | Bescherming thermostaat | | - | - | - | n.b. | n.b. | n.b. | n.b. | n.b. | n.b. |
| 5 | Element (3 kW) | | - | - | - | 0700771(S) | 0700771(S) | 0700771(S) | 0700771(S) | 0700771(S) | 0700771(S) |
| | Element (2 kW) | | 0700771001(S) | 0700771001(S) | 0700771001(S) | - | - | - | - | - | - |
| 6 | Pakking element | | 0042537(S) | 0042537(S) | 0042537(S) | 0042 537(S) | 0042537(S) | 0042537(S) | 0042537(S) | 0042537(S) | 0042537(S) |
| 7 | Inlaatbuis | | - | - | 0183350024(S) | 0183776026(S) | 0183776036(S) | 0183776040(S) | 0183776050(S) | - | - |
| | | tot 25-05-'22 | - | - | - | - | - | - | - | 0183776052(S) | 0183776052(S) |
| | | vanaf 26-05-'22 | - | - | - | - | - | - | - | 0336040(S) | 0336040(S) |
| 8 | Aftapkraan | | - | - | 0026273004(S) | 0026273004(S) | 0026273004(S) | 0026273004(S) | 0026273004(S) | 0026273004(S) | 0026273004(S) |
| 9 | Anode | | 0183463009(S) | 0183463012(S) | n.b. | n.b. | 0183463019(S) | 0183463023(S) | 0183463039(S) | 0183463039(S) | 0183463039(S) |
| | Flexibele anode | | - | - | - | 0304728(S) | 0304728(S) | 0304728(S) | 0304728(S) | 0304728(S) | 0304728(S) |

EES accessoires

| omschrijving | 6 | 15 | 20 | 30 | 40 | 52 | 66 | 80 | 120 |
|------------------|---------------|---------------|---------------|---------------|---------------|---------------|---------------|---------------|---------------|
| T&P ventiel 3/4" | 0076527004(S) | 0076527004(S) | 0076527004(S) | 0076527004(S) | 0076527004(S) | 0076527004(S) | 0076527004(S) | 0076527004(S) | 0076527004(S) |



Items die geel gemarkeerd zijn, zijn onderdelen die verbruikt worden voor onderhoud

Enevator Store

Enevator Store onderdelen



| nr | omschrijving | CAWH-8-455-6 | CAWH-8-455-9 | CAWH-8-455-12 |
|----|--|---------------|---------------|---------------|
| 1 | Elektrisch verwarmingselement (3 kW) | 0313674(S) | - | - |
| | Elektrisch verwarmingselement (4,3 kW) | - | 0313675(S) | - |
| | Elektrisch verwarmingselement (6 kW) | - | - | 0313676(S) |
| 2 | Display | 0337734(S) | 0337734(S) | 0337734(S) |
| 3 | Veiligheidsthermostaat | 0336052(S) | 0336052(S) | 0336052(S) |
| 4 | Besturing | 0336054(S) | 0336054(S) | 0336054(S) |
| 5 | Aansluitblok | 0336055(S) | 0336055(S) | 0336055(S) |
| 6 | Magneetschakelaar element | 0336056(S) | 0336056(S) | 0336056(S) |
| 7 | Magneetschakelaar compressor | 0336057(S) | 0336057(S) | 0336057(S) |
| 8 | Sensor warmtepomp | 0336059(S) | 0336059(S) | 0336059(S) |
| 9 | Condensator compressor | 0336061(S) | 0336061(S) | 0336061(S) |
| 10 | Ventilator | 0336077(S) | 0336077(S) | 0336077(S) |
| 11 | EMC filter | 0336047(S) | 0336047(S) | 0336047(S) |
| 12 | Anode | 0183463050(S) | 0183463050(S) | 0183463050(S) |

Enevator Store accessoires

| omschrijving | CAWH-8-455-6 | CAWH-8-455-9 | CAWH-8-455-12 |
|-------------------------------|---------------|---------------|---------------|
| Temp. & Drukventiel GEEN WRAS | 0076527004(S) | 0076527004(S) | 0076527004(S) |
| Inlaatcombinatie | 0302706(S) | 0302706(S) | 0302706(S) |
| Pallet | 0337941(S) | 0337941(S) | 0337941(S) |

EQ

EQ onderdelen



| nr | omschrijving | datum | 115 | 155 | 200 |
|----|---|-------|---------------|---------------|---------------|
| 3 | Wervelstrip | | 0181382001(S) | 0181382002(S) | 0181382003(S) |
| 4 | Brander | | 0300959(S) | 0301159(S) | 0301159(S) |
| 5 | Thermokoppel | | 0071872(S) | 0071872(S) | 0071872(S) |
| 6 | Ontstekingskabel | | 0303927(S) | 0303927(S) | 0303927(S) |
| 7 | Ontstekingselektrode | | 0071608(S) | 0071608(S) | 0071608(S) |
| 8 | Aftapkraan | | 0042037001(S) | 0042037001(S) | 0042037001(S) |
| 9 | Gasblok | | 0300948(S) | 0300948(S) | 0300948(S) |
| 10 | Piezo ontsteking | | 0307596(S) | 0307596(S) | 0307596(S) |
| 11 | Anode | | 0183463023(S) | 0183463039(S) | 0183463039(S) |
| | Flexibele anode | | 0304728(S) | 0304728(S) | 0304728(S) |
| 12 | Koudwater inlaatbuis | | 0700045011(S) | 0700045018(S) | 0183352037(S) |
| 13 | Opvulring inlaatbuis | | 0183706(S) | 0183706(S) | 0183706(S) |
| 14 | Thermische terugslagbeveiliging | | 0071587(S) | 0071587(S) | 0071587(S) |
| | Waakvlambrander met kneffitting gasblok (NAT) | | 0301820(S) | 0301820(S) | 0301820(S) |
| | Waakvlambrander met kneffitting gasblok (LP) | | 0304315(S) | 0304315(S) | 0304315(S) |

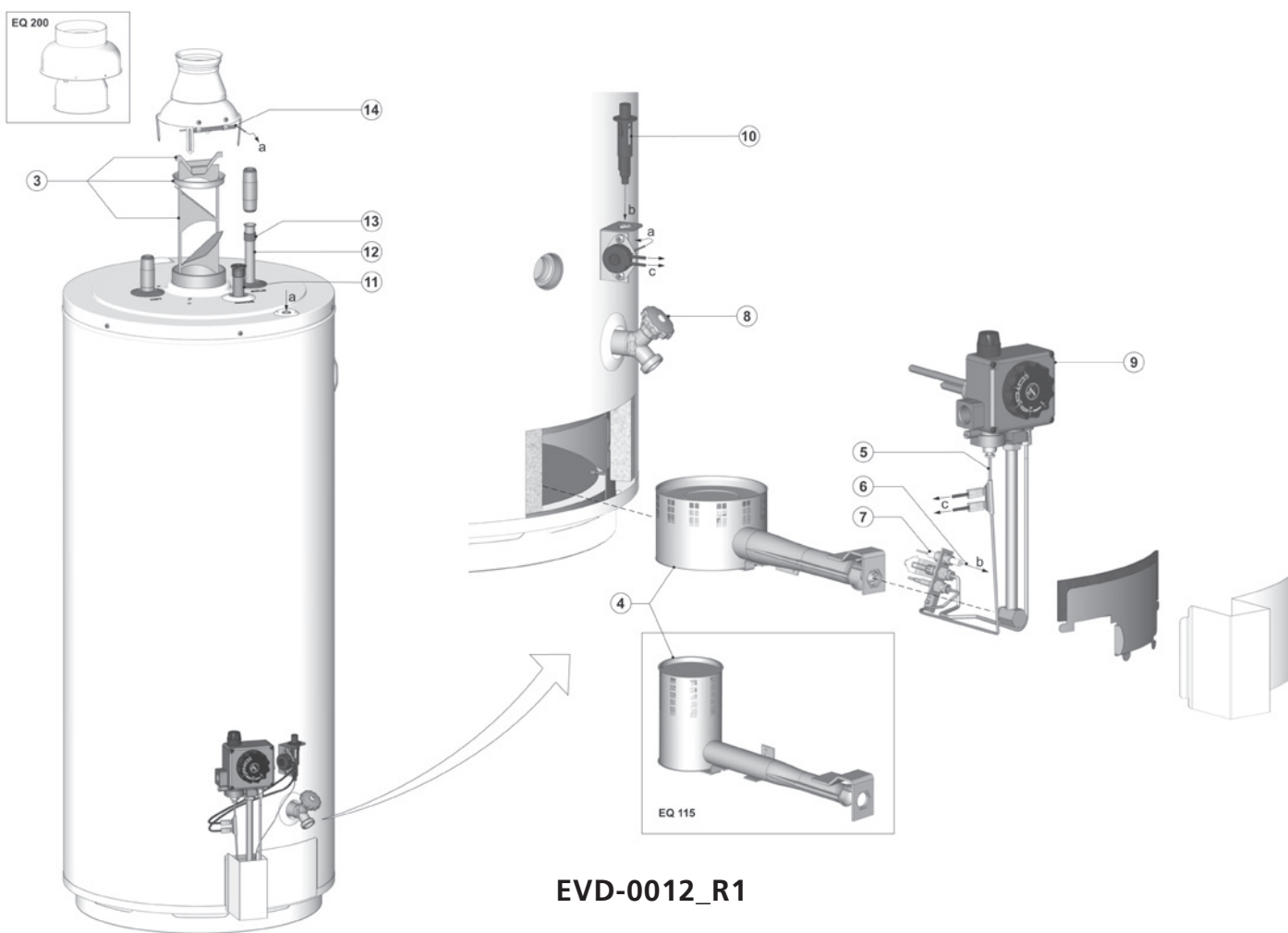
| nr | omschrijving | datum | 280 | 380 |
|----|---|-----------------|---------------|---------------|
| 1 | Wervelstrip | tot 31-10-'07 | 0070239(S) | - |
| | | tot 21-08-'08 | - | 0301429(S) |
| | | vanaf 01-11-'07 | 0196172001(S) | - |
| | | vanaf 22-08-'08 | - | 0196172001(S) |
| 2 | Anode | | 0183463039(S) | 0183463050(S) |
| | Flexibele anode | | 0304728(S) | 0304728(S) |
| 3 | Aftapkraan | | 0301022(S) | 0301022(S) |
| 4 | Brander | | 0301399(S) | 0301400(S) |
| 5 | Branderpijp | | 0301839(S) | 0301839(S) |
| 6 | Thermokoppel | | 0071872(S) | 0071872(S) |
| 7 | Ontstekingskabel | | 0303927(S) | 0303927(S) |
| 8 | Ontstekingselektrode | | 0071608(S) | 0071608(S) |
| 9 | Gasblok | | 0300948(S) | 0300948(S) |
| 10 | Piezo ontsteking | | 0307596(S) | 0307596(S) |
| 11 | Pakking inspectieopening | | 0301136(S) | 0301136(S) |
| 12 | Koudwater inlaatbuis | | 0194132029(S) | 0194134030(S) |
| 13 | Thermische terugslagbeveiliging | tot 01-11-'07 | 0301274(S) | 0301274(S) |
| | | vanaf 01-12-'07 | 0308237(S) | 0308237(S) |
| | | tot 22-07-'08 | - | 0305345(S) |
| | | vanaf 22-07-'08 | - | 0308237(S) |
| 14 | Kabel aansluiting thermische terugslagbeveiliging | | 0305346(S) | 0305346(S) |
| | Waakvlambrander met kneffitting gasblok (NAT) | | 0301820(S) | 0301820(S) |
| | Waakvlambrander met kneffitting gasblok (LP) | | 0304586(S) | 0304586(S) |

EQ + exploded view EQ 115 / 155 / 200

EQ accessoires

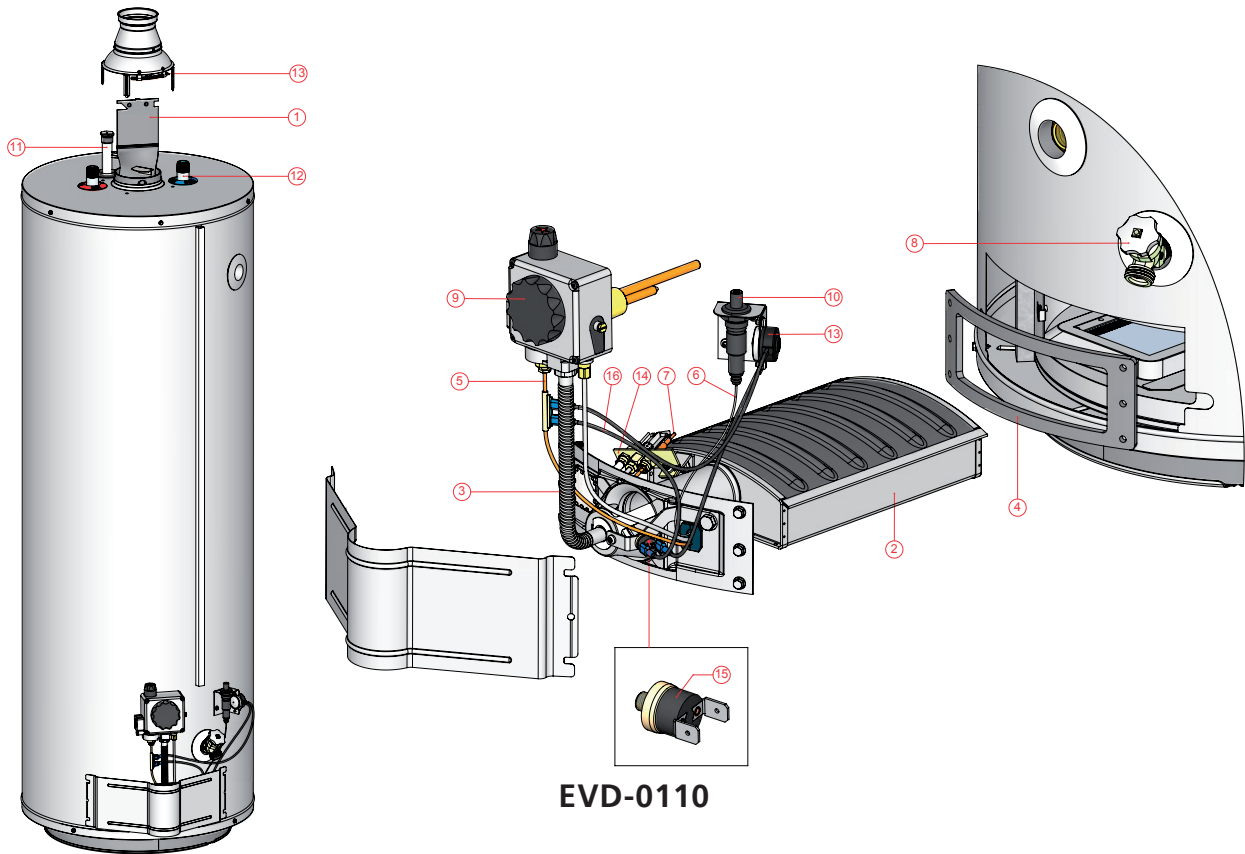
| Omschrijving | datum | 115 | 155 | 200 |
|---------------------------|-------|------------|------------|------------|
| Inlaatcombinatie 3/4" sfr | | 0302706(S) | 0302706(S) | 0302706(S) |
| Inlaatcombinatie DN32 | | 0309926(S) | 0309926(S) | 0309926(S) |

| Omschrijving | datum | 280 | 380 |
|---------------------------|-------|------------|------------|
| Reinigingsopening set | | 0305082(S) | 0305082(S) |
| Inlaatcombinatie 3/4" sfr | | 0302706(S) | 0302706(S) |
| Power anode kit | | 0308015(S) | 0308015(S) |
| Inlaatcombinatie DN32 | | - | 0309926(S) |
| Overstortventiel | | 0305712(S) | 0305712(S) |



Items die geel gemarkeerd zijn, zijn onderdelen die gebruikt worden voor onderhoud

Exploded view EQL tot 14-06-2020



Exploded view EQL vanaf 15-06-2020

EQL

EQL onderdelen

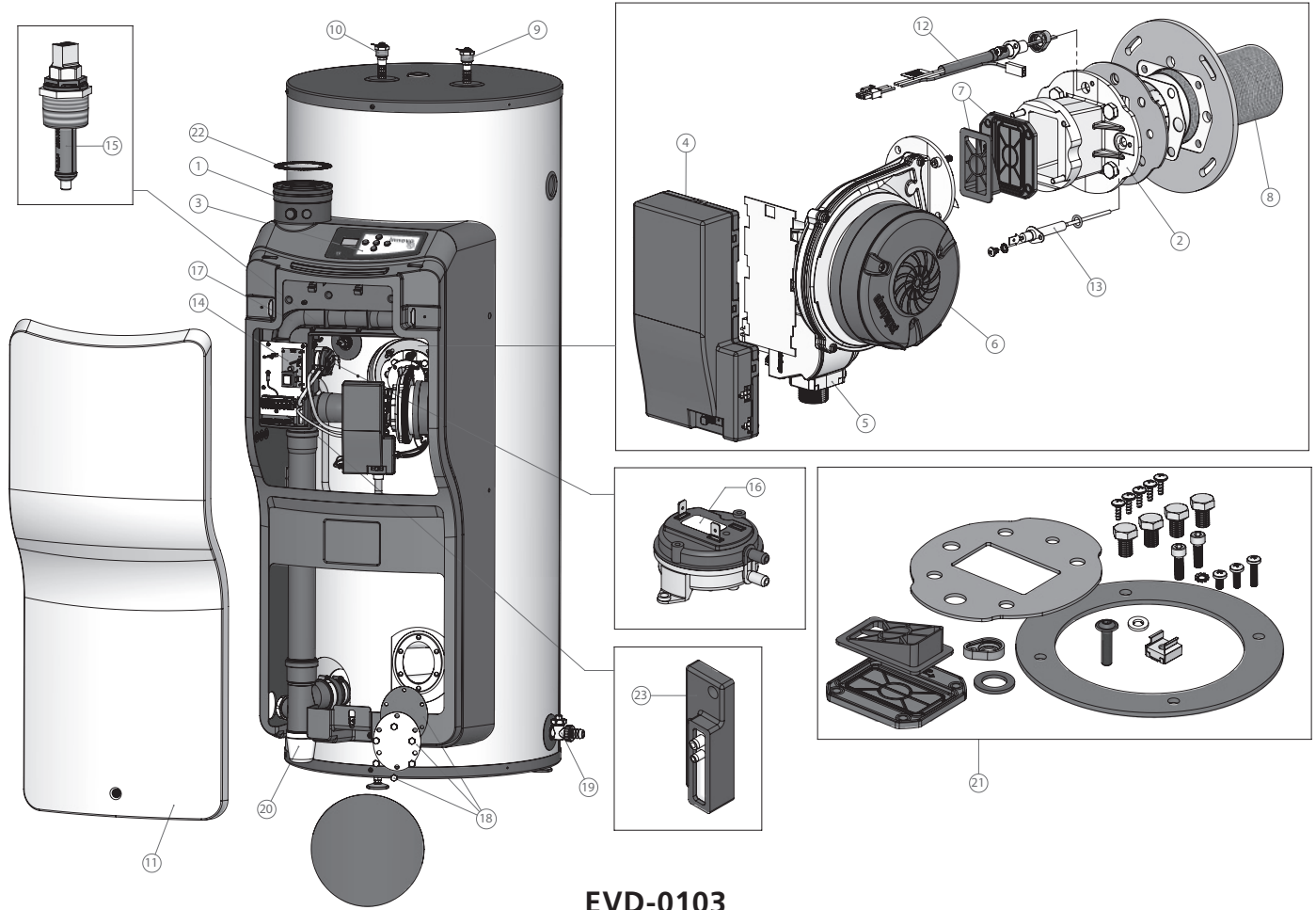


| nr | Omschrijving | datum | EQL 115 | datum | EQL 155 |
|----|--|----------------------------------|--------------------------|----------------------------------|--------------------------|
| 1 | Wervelstrip | | 0313227(S) | | 0313228(S) |
| 2 | Brander | | 0312958(S) | | 0313655(S) |
| 3 | Branderpijp | | 0313168(S) | | 0313168(S) |
| 4 | Pakking brander | tot 31-08-'20 vanaf 31-08-'20 | 0313251(S) 0313656(S) | tot 15-06-'20 vanaf 15-06-'20 | 0313251(S) 0313656(S) |
| 5 | Thermokoppel | | 0071872(S) | | 0071872(S) |
| 6 | Ontstekingskabel | | 0313390(S) | | 0313246(S) |
| 7 | Ontstekingselectrode | | 0071608(S) | | 0071608(S) |
| 8 | Aftapkraan | | 0042037001(S) | | 0042037001(S) |
| 9 | Gasblok | NAT | 0300948(S) | | 0300948(S) |
| | | NAT | 0300947(S) | | 0300947(S) |
| | | LP | 0300948(S) | | 0300948(S) |
| 10 | Piezo ontsteking | | 0307596(S) | | 0307596(S) |
| 11 | Anode | | 0313223(S) | | 0313224(S) |
| | Flexibele anode | | 0304728(S) | | 0304728(S) |
| 12 | Inlaatbuis | | 0313225(S) | | 0313226(S) |
| 13 | Thermische terugslagbeveiliging | | 0313229(S) | | 0071587(S) |
| 14 | Waakvlambrander compleet met knelfitting gasblok | NAT | 0313661(S) | | 0313661(S) |
| | | LP | 0313662(S) | | 0313662(S) |
| 15 | Temperatuursensor | vanaf 15-06-'20 | 0313657(S) | | 0313658(S) |
| 16 | Kabels voor de Switch | vanaf 15-06-'20 | 0313659(S) | | 0313659(S) |

EQL accessoires

| Omschrijving | datum | EQL 115 | EQL 155 |
|---------------------------|-------|------------|------------|
| Gaskraan 1/2" | | 0300718(S) | 0300718(S) |
| Inlaatcombinatie 3/4" sfr | | 0302706(S) | 0302706(S) |

Exploded view Innovo



Innovo

Innovo onderdelen



| Nr. | Omschrijving | IR-12-160 | IR-12-200 | IR-20-160 | IR-20-200 | IR-24-245 | IR-24-285 | IR-32-245 | IR-32-285 | IR-32-380 |
|-----|---|------------|------------|------------|------------|------------|------------|------------|------------|------------|
| 1 | Roogasafvoer/Luchttoevoer Aansluiting (80/125 mm) | 0311693(S) | 0311693(S) | 0311693(S) | 0311693(S) | 0311693(S) | 0311693(S) | 0311693(S) | 0311693(S) | 0311693(S) |
| 2 | Adapter ventilator | 0312028(S) | 0312028(S) | 0312028(S) | 0312028(S) | 0312028(S) | 0312028(S) | 0312028(S) | 0312028(S) | 0312028(S) |
| 3 | Display | 0311685(S) | 0311685(S) | 0311685(S) | 0311685(S) | 0311685(S) | 0311685(S) | 0311685(S) | 0311685(S) | 0311685(S) |
| 4 | Besturingsprint | 0312018(S) | 0312018(S) | 0312018(S) | 0312018(S) | 0312018(S) | 0312018(S) | 0312018(S) | 0312018(S) | 0312018(S) |
| 5 | Gasblok | 0312017(S) | 0312017(S) | 0312017(S) | 0312017(S) | 0312017(S) | 0312017(S) | 0312017(S) | 0312017(S) | 0312017(S) |
| 6 | Ventilator / Venturi | 0312015(S) | 0312015(S) | 0312015(S) | 0312015(S) | 0312015(S) | 0312015(S) | 0312015(S) | 0312015(S) | 0312015(S) |
| 7 | Terugslagklep | 0312024(S) | 0312024(S) | 0312024(S) | 0312024(S) | 0312024(S) | 0312024(S) | 0312024(S) | 0312024(S) | 0312024(S) |
| 8 | Brander | 0312014(S) | 0312014(S) | 0312014(S) | 0312014(S) | 0312014(S) | 0312014(S) | 0312014(S) | 0312014(S) | 0312014(S) |
| 9 | Anode 400 mm | - | - | - | - | 0312174(S) | 0312174(S) | 0312174(S) | 0312174(S) | 0312174(S) |
| 10 | Anode 800 mm | 0312175(S) | 0312175(S) | 0312175(S) | 0312175(S) | - | - | - | - | - |
| | Anode 1200 mm | - | - | - | - | 0312176(S) | 0312176(S) | 0312176(S) | 0312176(S) | 0312176(S) |
| 11 | Deksel | 0311603(S) | 0311603(S) | 0311603(S) | 0311603(S) | 0311603(S) | 0311603(S) | 0311603(S) | 0311603(S) | 0311603(S) |
| 12 | Gloeiplug | 0311990(S) | 0311990(S) | 0311990(S) | 0311990(S) | 0311990(S) | 0311990(S) | 0311990(S) | 0311990(S) | 0311990(S) |
| 13 | Ionisatiepen | 0310075(S) | 0310075(S) | 0310075(S) | 0310075(S) | 0310075(S) | 0310075(S) | 0310075(S) | 0310075(S) | 0310075(S) |
| 14 | Potentiostaat | 0312021(S) | 0312021(S) | 0312021(S) | 0312021(S) | 0312021(S) | 0312021(S) | 0312021(S) | 0312021(S) | 0312021(S) |
| 15 | Temperatuur sensor | 0312036(S) | 0312036(S) | 0312036(S) | 0312036(S) | 0312036(S) | 0312036(S) | 0312036(S) | 0312036(S) | 0312036(S) |
| 16 | Luchtdrukverschilchakelaar (LDS) | 0312094(S) | 0312094(S) | 0312094(S) | 0312094(S) | 0312214(S) | 0312214(S) | 0312214(S) | 0312214(S) | 0312214(S) |
| 17 | Luchtinlaatbox | 0311696(S) | 0311696(S) | 0311696(S) | 0311696(S) | 0311696(S) | 0311696(S) | 0311696(S) | 0311696(S) | 0311696(S) |
| 18 | Reinigingsopening set | 0305082(S) | 0305082(S) | 0305082(S) | 0305082(S) | 0305082(S) | 0305082(S) | 0305082(S) | 0305082(S) | 0305082(S) |
| 19 | Aftapkraan | 0070630(S) | 0070630(S) | 0070630(S) | 0070630(S) | 0070630(S) | 0070630(S) | 0070630(S) | 0070630(S) | 0070630(S) |
| 20 | Sifon | 0311699(S) | 0311699(S) | 0311699(S) | 0311699(S) | 0311699(S) | 0311699(S) | 0311699(S) | 0311699(S) | 0311699(S) |
| 21 | Pakkingen en bevestigingsmiddelen | 0312207(S) | 0312207(S) | 0312207(S) | 0312207(S) | 0312207(S) | 0312207(S) | 0312207(S) | 0312207(S) | 0312207(S) |
| 22 | Luchtinlaatrooster | 0312624(S) | 0312624(S) | 0312624(S) | 0312624(S) | 0312624(S) | 0312624(S) | 0312624(S) | 0312624(S) | 0312624(S) |
| 23 | Vochtafscheider | 0313368(S) | 0313368(S) | 0313368(S) | 0313368(S) | 0313368(S) | 0313368(S) | 0313368(S) | 0313368(S) | 0313368(S) |
| | Slangen LDS | 0313238(S) | 0313238(S) | 0313238(S) | 0313238(S) | 0313238(S) | 0313238(S) | 0313238(S) | 0313238(S) | 0313238(S) |
| | Kabelboom | 0312006(S) | 0312006(S) | 0312006(S) | 0312006(S) | 0312006(S) | 0312006(S) | 0312006(S) | 0312006(S) | 0312006(S) |

Innovo accessoires

| Omschrijving | IR-12-160 | IR-12-200 | IR-20-160 | IR-20-200 | IR-24-245 | IR-24-285 | IR-32-245 | IR-32-285 | IR-32-380 |
|---------------------------|---------------|---------------|---------------|---------------|---------------|---------------|---------------|---------------|---------------|
| Scheidingstrafo | 0312317(S) | 0312317(S) | 0312317(S) | 0312317(S) | 0312317(S) | 0312317(S) | 0312317(S) | 0312317(S) | 0312317(S) |
| Gaskraan 15 mm knel | 0312305(S) | 0312305(S) | 0312305(S) | 0312305(S) | 0312305(S) | 0312305(S) | 0312305(S) | 0312305(S) | 0312305(S) |
| Inlaatcombinatie 3/4" sfr | 0302706(S) | 0302706(S) | 0302706(S) | 0302706(S) | 0070066003(S) | 0070066003(S) | 0070066003(S) | 0070066003(S) | 0070066003(S) |
| Temp. & Drukventiel | 0076527004(S) | 0076527004(S) | 0076527004(S) | 0076527004(S) | 0099383005(S) | 0099383005(S) | 0099383005(S) | 0099383005(S) | 0099383005(S) |

Items die geel gemarkeerd zijn, zijn onderdelen die gebruikt worden voor onderhoud

IT

IT 300 -1000 onderdelen



| Nr. | Omschrijving | datum | 300 | 300 | 400 | 500 | 600 | 750 | 1000 |
|-----|---|-----------------|---------------|-----------------|---------------|---------------|---------------|---------------|---------------|
| | | | tot 01-06-'17 | vanaf 01-06-'17 | | | | | |
| 1 | Anode | | 0313236(S) | 0312657(S) | 0338103(S) | 0301639(S) | 0301641(S) | 0301641(S) | 0301641(S) |
| | Flexibele anode | | - | - | 0301727(S) | 0301727(S) | 0301727(S) | 0301727(S) | 0301727(S) |
| 2 | Pakking inspectieopening | | 0303845(S) | 0312658(S) | 0301535(S) | 0301535(S) | 0301536(S) | 0301536(S) | 0301536(S) |
| | Dompelbuis 120 mm | | 0303840(S) | - | - | - | - | - | - |
| 3 | Dompelbuiset 100 mm | | - | 0312789(S) | - | - | - | - | - |
| | Dompelbuis, verloop en stoppluggen | | - | - | - | - | - | - | - |
| 5 | Stelpoot | | 0303820(S) | - | - | - | - | - | - |
| | | | 0304507(S) | 0312661(S) | - | - | - | - | - |
| 6 | Deksel inspectieopening | tot 18-09-'17 | - | - | 0304507(S) | 0304507(S) | 0304509(S) | 0304509(S) | 0304509(S) |
| | | vanaf 18-09-'17 | - | - | 0312812(S) | 0312812(S) | 0312816(S) | 0312816(S) | 0312816(S) |
| | | | 0304504(S) * | 0312662(S) | - | - | - | - | - |
| 7 | Deksel isolatiepakket | tot 18-09-'17 | - | - | 0304504(S) # | 0304504(S) # | 0304505(S) # | 0304505(S) # | 0304506(S) # |
| | | vanaf 18-09-'17 | - | - | 0312778(S) ## | 0312926(S) ## | 0312779(S) ## | 0312927(S) ## | 0312811(S) ## |
| 8 | Isolatie deksel | | - | - | 0312970(S) | 0312970(S) | 0312972(S) | 0312972(S) | 0312974(S) |
| 9 | Isolatiepakket (zonder deksel) | | 0303724(S) | - | - | - | - | - | - |
| | Isolatiepakket (compleet) | | - | 0312654(S) | 0312709(S) | 0312710(S) | 0312711(S) | 0312712(S) | 0312713(S) |
| 10 | Flens inspectieopening (incl. pakking) | | 0303844(S) | 0312659(S) | - | - | - | - | - |
| | Flens inspectieopening (zonder pakking) | | - | - | 0301517(S) | 0301517(S) | 0301534(S) | 0301534(S) | 0301534(S) |

De isolatie, die onder de deksel zit, is onderdeel van het isolatiepakket en kan niet apart besteld worden.
 ## De isolatie, die onder de deksel zit, is onderdeel van het isolatiepakket en kan ook apart besteld worden, zie 8.

IT 300 -1000 accessoires

| Omschrijving | datum | 300 | 300 | 400 | 500 | 600 | 750 | 1000 |
|--|---------------|---------------|-----------------|---------------|---------------|----------------|----------------|----------------|
| | | tot 01-06-'17 | vanaf 01-06-'17 | | | | | |
| Thermometer | | 0304593(S) | 0304593(S) | 0304593(S) | 0304593(S) | 0304594(S) | 0304594(S) | 0304594(S) |
| Elektrisch Verwarmingselement flens aansluiting op het toestel | 2.0 kW | 0304285(S) | 0304285(S) | 0304285(S) | 0304285(S) | 0304285(S) # | 0304285(S) # | 0304285(S) # |
| | 2.5 kW | 0304286(S) | 0304286(S) | 0304286(S) | 0304286(S) | 0304286(S) # | 0304286(S) # | 0304286(S) # |
| | 3.3 kW | 0304287(S) | 0304287(S) | 0304287(S) | 0304287(S) | 0304287(S) # | 0304287(S) # | 0304287(S) # |
| | 6.0 kW | 0304288(S) | 0304288(S) | 0304288(S) | 0304288(S) | 0304288(S) # | 0304288(S) # | 0304288(S) # |
| | 7.5 kW | 0304289(S) | 0304289(S) | 0304289(S) | 0304289(S) | 0304289(S) # | 0304289(S) # | 0304289(S) # |
| Elektrisch Verwarmingselement 1 1/2" aansluiting op het toestel | 2.0 kW | 0304291(S) ## | 0304291(S) ## | 0304291(S) ## | 0304291(S) ## | 0304291(S) ### | 0304291(S) ### | 0304291(S) ### |
| | 2.5 kW | 0304292(S) ## | 0304292(S) ## | 0304292(S) ## | 0304292(S) ## | 0304292(S) ### | 0304292(S) ### | 0304292(S) ### |
| | 3.0 kW | 0304293(S) ## | 0304293(S) ## | 0304293(S) ## | 0304293(S) ## | 0304293(S) ### | 0304293(S) ### | 0304293(S) ### |
| | 4.5 kW | 0304294(S) ## | 0304294(S) ## | 0304294(S) ## | 0304294(S) ## | 0304294(S) ### | 0304294(S) ### | 0304294(S) ### |
| | 6.0 kW | 0304295(S) ## | 0304295(S) ## | 0304295(S) ## | 0304295(S) ## | 0304295(S) ### | 0304295(S) ### | 0304295(S) ### |
| | 7.5 kW | 0304296(S) ## | 0304296(S) ## | 0304296(S) ## | 0304296(S) ## | 0304296(S) ### | 0304296(S) ### | 0304296(S) ### |
| Verloopflens Ø225 naar Ø150 | | - | - | - | - | 0304405(S) | 0304405(S) | 0304405(S) |
| Verloopflens Ø182 naar R 1 1/2" | | 0304752(S) | 0304752(S) | 0304752(S) | 0304752(S) | 0304752(S) | 0304752(S) | 0304752(S) |
| Afdekstrip assy | | 0313719(S) | 0313719(S) | 0313749(S) | 0313749(S) | 0313749(S) | 0313749(S) | 0313749(S) |
| Inlaatcombinatie DN40 | | - | 0309927(S) | 0309927(S) | 0309927(S) | 0309927(S) | 0309927(S) | 0309927(S) |
| Verloopnippelset 2" BSP F naar R 1" M | tot 18-09-'17 | - | - | 0309754(S) | 0309754(S) | - | - | - |
| Verloopnippelset 2" BSP F naar R 1 1/2" M | tot 18-09-'17 | - | - | 0309755(S) | 0309755(S) | - | - | - |
| Verloopnippelset 2 1/2" BSP F naar R 1" M | tot 18-09-'17 | - | - | - | - | 0309756(S) | 0309756(S) | 0309756(S) |
| Verloopnippelset 2 1/2" BSP F naar R 1 1/4" M | tot 18-09-'17 | - | - | - | - | 0309757(S) | 0309757(S) | 0309757(S) |
| Verloopnippelset 2 1/2" BSP F naar R1 1/2" M | tot 18-09-'17 | - | - | - | - | 0309758(S) | 0309758(S) | 0309758(S) |

Bij dit element dient ook flens 0304405(S) gemonteerd te worden
 ## Bij dit element dient ook flens 0304752(S) gemonteerd te worden
 ### Bij dit element dienen ook flens 0304405(S) en 0304752(S) gemonteerd te worden

IT 1500-3000 onderdelen

| Nr. | Omschrijving | datum | 1500 | 2000 | 2500 | 3000 |
|-----|---|-----------------|------------|------------|------------|------------|
| 1 | Isolatiepakket | | 0312842(S) | 0312843(S) | 0312844(S) | 0312845(S) |
| 2 | Deksel isolatiepakket | | 0313538(S) | 0313538(S) | 0313539(S) | 0313539(S) |
| 3 | Flens inspectieopening incl. dompelbuis | | 0307130(S) | 0307130(S) | 0307130(S) | 0307130(S) |
| 4 | Pakking inspectieopening | | 0307126(S) | 0307126(S) | 0307126(S) | 0307126(S) |
| 5 | Thermostaat | | 0307129(S) | 0307129(S) | 0307129(S) | 0307129(S) |
| 6 | Warm water uitlaat | tot 03-01-'16 | 0307132(S) | 0307132(S) | 0307132(S) | 0307132(S) |
| | incl. pakking en bevestigingsmiddelen | vanaf 04-01-'16 | 0311426(S) | 0311426(S) | 0311426(S) | 0311426(S) |
| 7 | Pakking warm water uitlaat | vanaf 04-01-'16 | 0311995(S) | 0311995(S) | 0311995(S) | 0311995(S) |
| 8 | Anode (3 stuks) | | 0311083(S) | 0311083(S) | 0311084(S) | 0311084(S) |

IT 1500-3000 accessoires

| Nr. | 1500 | 2000 | 2500 | 3000 |
|--|---------------|---------------|---------------|---------------|
| Thermometer | 0308176(S) | 0308176(S) | 0308176(S) | 0308176(S) |
| Verlengnippel 2x 2" BSP F | 0309082(S) | 0309082(S) | 0309082(S) | 0309082(S) |
| Verloopnippel R 2" M naar R 1" M | 0309083(S) | 0309083(S) | 0309083(S) | 0309083(S) |
| Verloopnippel R 2" M naar R 1 1/2" M | 0309084(S) | 0309084(S) | 0309084(S) | 0309084(S) |
| Verloopnippelset 2" BSP F naar R 1" M | 0309754(S) # | 0309754(S) # | 0309754(S) # | 0309754(S) # |
| Verloopnippelset 2" BSP F naar R1 1/2" M | 0309755(S) ## | 0309755(S) ## | 0309755(S) ## | 0309755(S) ## |
| | 0308173(S) | 0308173(S) | 0308173(S) | 0308173(S) |

Deze set bestaat uit 2x Verlengnippel 2x 2" BSP F en 2x Verloopnippel 2" BSP M naar R 1" M
 ## Deze set bestaat uit 2x Verlengnippel 2x 2" BSP F en 2x Verloopnippel 2" BSP M naar R 1 1/2" M

Items die geel gemarkeerd zijn,
 zijn onderdelen die gebruikt worden voor onderhoud

ITS

ITS onderdelen



| Nr. | Omschrijving | datum | 300 | | 400 | 500 | 600 | 750 | 1000 |
|-----|--|-----------------|---------------|-----------------|---------------|---------------|---------------|---------------|---------------|
| | | | tot 01-06-'17 | vanaf 01-06-'17 | | | | | |
| 1 | Anode | | 0313236(S) | 0312657(S) | 0301639(S) | 0301639(S) | 0301641(S) | 0301641(S) | 0301641(S) |
| | Flexibele anode | | - | - | 0301727(S) | 0301727(S) | 0301727(S) | 0301727(S) | 0301727(S) |
| 2 | Pakking inspectieopening | | 0303845(S) | 0312658(S) | 0301535(S) | 0301535(S) | 0301536(S) | 0301536(S) | 0301536(S) |
| 3 | Dompelbuis 120 mm | | 0303840(S) | - | - | - | - | - | - |
| | Dompelbuis 100 mm Dompelbuizen, verlopen en stoppluggen | | - | 0312790(S) | - | - | - | - | - |
| 4 | Dompelbuis 55 mm | | 0303841(S) | - | - | - | - | - | |
| 5 | Stelpoot | | 0303820(S) | - | - | - | - | - | - |
| | | | 0304507(S) | 0312661(S) | - | - | - | - | - |
| 6 | Deksel inspectieopening | tot 18-09-'17 | - | - | 0304507(S) | 0304507(S) | 0304509(S) | 0304509(S) | 0304509(S) |
| | | vanaf 18-09-'17 | - | - | 0312812(S) | 0312812(S) | 0312816(S) | 0312816(S) | 0312816(S) |
| 7 | Deksel isolatiepakket | | 0304504(S) * | 0312662(S) | - | - | - | - | - |
| | | tot 18-09-'17 | - | - | 0304504(S) # | 0304504(S) # | 0304505(S) # | 0304505(S) # | 0304506(S) # |
| 8 | Isolatie deksel | vanaf 18-09-'17 | - | - | 0312778(S) ## | 0312926(S) ## | 0312779(S) ## | 0312927(S) ## | 0312811(S) ## |
| | | | - | - | 0312970(S) | 0312970(S) | 0312972(S) | 0312972(S) | 0312794(S) |
| 9 | Isolatiepakket (zonder deksel) | | 0303724(S) | - | - | - | - | - | - |
| | Isolatiepakket (compleet) | | - | 0312654(S) | 0312714(S) | 0312715(S) | 0312716(S) | 0312717(S) | 0312718(S) |
| 10 | Flens inspectieopening (incl. pakking) | | 0303844(S) | 0312659(S) | - | - | - | - | - |
| | Flens inspectieopening (zonder pakking) | | - | - | 0301517(S) | 0301517(S) | 0301534(S) | 0301534(S) | 0301534(S) |

De isolatie, die onder de deksel zit, is onderdeel van het isolatiepakket en kan niet apart besteld worden.

De isolatie, die onder de deksel zit, is onderdeel van het isolatiepakket en kan ook apart besteld worden, zie 8.

ITS accessoires

| Omschrijving | datum | 300 | | 400 | 500 | 600 | 750 | 1000 |
|--|--------|---------------|-----------------|---------------|---------------|----------------|----------------|----------------|
| | | tot 01-06-'17 | vanaf 01-06-'17 | | | | | |
| Thermometer | | 0304593(S) | 0304593(S) | 0304593(S) | 0304593(S) | 0304594(S) | 0304594(S) | 0304594(S) |
| Elektrisch Verwarmingselement flens aansluiting op het toestel | 2.0 kW | 0304285(S) | 0304285(S) | 0304285(S) | 0304285(S) | 0304285(S) # | 0304285(S) # | 0304285(S) # |
| | 2.5 kW | 0304286(S) | 0304286(S) | 0304286(S) | 0304286(S) | 0304286(S) # | 0304286(S) # | 0304286(S) # |
| | 3.3 kW | 0304287(S) | 0304287(S) | 0304287(S) | 0304287(S) | 0304287(S) # | 0304287(S) # | 0304287(S) # |
| | 6.0 kW | 0304288(S) | 0304288(S) | 0304288(S) | 0304288(S) | 0304288(S) # | 0304288(S) # | 0304288(S) # |
| | 7.5 kW | 0304289(S) | 0304289(S) | 0304289(S) | 0304289(S) | 0304289(S) # | 0304289(S) # | 0304289(S) # |
| Elektrisch Verwarmingselement 1 1/2" aansluiting op het toestel | 2.0 kW | 0304291(S) ## | 0304291(S) ## | 0304291(S) ## | 0304291(S) ## | 0304291(S) ### | 0304291(S) ### | 0304291(S) ### |
| | 2.5 kW | 0304292(S) ## | 0304292(S) ## | 0304292(S) ## | 0304292(S) ## | 0304292(S) ### | 0304292(S) ### | 0304292(S) ### |
| | 3.0 kW | 0304293(S) ## | 0304293(S) ## | 0304293(S) ## | 0304293(S) ## | 0304293(S) ### | 0304293(S) ### | 0304293(S) ### |
| | 4.5 kW | 0304294(S) ## | 0304294(S) ## | 0304294(S) ## | 0304294(S) ## | 0304294(S) ### | 0304294(S) ### | 0304294(S) ### |
| | 6.0 kW | 0304295(S) ## | 0304295(S) ## | 0304295(S) ## | 0304295(S) ## | 0304295(S) ### | 0304295(S) ### | 0304295(S) ### |
| | 7.5 kW | 0304296(S) ## | 0304296(S) ## | 0304296(S) ## | 0304296(S) ## | 0304296(S) ### | 0304296(S) ### | 0304296(S) ### |
| Afdekstrip assy | | 0313719(S) | 0313719(S) | 0313749(S) | 0313749(S) | 0313749(S) | 0313749(S) | 0313749(S) |
| Inlaatcombinatie DN40 | | - | - | 0309927(S) | 0309927(S) | 0309927(S) | 0309927(S) | 0309927(S) |
| Verloopflens Ø225 naar Ø150 | | - | - | - | - | 0304405(S) | 0304405(S) | 0304405(S) |
| Verloopflens Ø150 naar R 1 1/2" | | 0304752(S) | 0304752(S) | 0304752(S) | 0304752(S) | 0304752(S) | 0304752(S) | 0304752(S) |
| Verloopnippelset 2" BSP F naar R 1" M | | - | - | 0309754(S) | 0309754(S) | - | - | - |
| Verloopnippelset 2" BSP F naar R 1 1/2" M | | - | - | 0309755(S) | 0309755(S) | - | - | - |
| Verloopnippelset 2 1/2" BSP F naar R 1" M | | - | - | - | - | 0309756(S) | 0309756(S) | 0309756(S) |
| Verloopnippelset 2 1/2" BSP F naar R 1 1/4" M | | - | - | - | - | 0309757(S) | 0309757(S) | 0309757(S) |
| Verloopnippelset 2 1/2" BSP F naar R 1 1/2" M | | - | - | - | - | 0309758(S) | 0309758(S) | 0309758(S) |

Bij dit element dient ook flens 0304405(S) gemonteerd te worden

Bij dit element dient ook flens 0304752(S) gemonteerd te worden

Bij dit element dienen ook flens 0304405(S) en 0304752(S) gemonteerd te worden

NGT + exploded view NGT

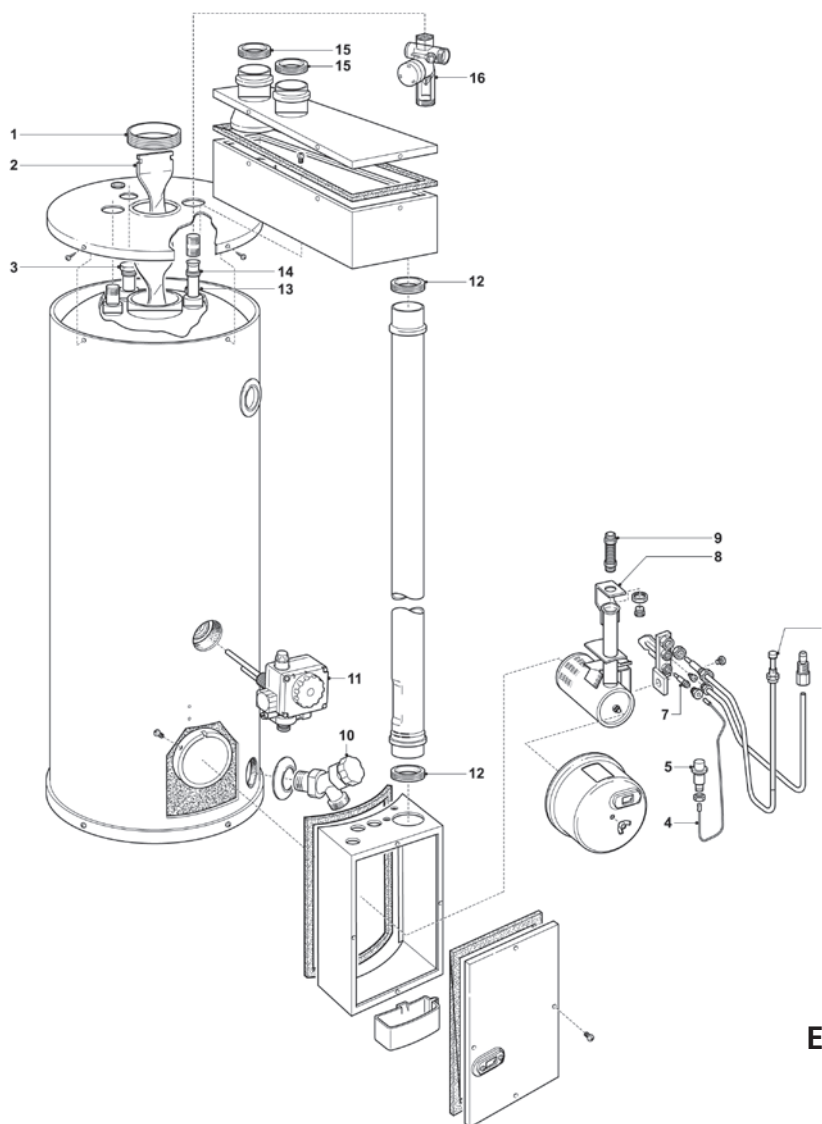
NGT onderdelen



| Nr. | Omschrijving | 115 | 155 |
|-----|---|---------------|---------------|
| 1 | Pakkingsring rookgaspijp | 0071810(S) | 0071810(S) |
| 2 | Wervelstrip | 0301833(S) | 0301843(S) |
| 3 | Anode | 0183463023(S) | 0183463039(S) |
| | Flexibele anode | 0304728(S) | 0304728(S) |
| 4 | Ontstekingskabel | 0303927(S) | 0303927(S) |
| 5 | Piezo ontsteking | 0307596(S) | 0307596(S) |
| 6 | Thermokoppel | 0071607001(S) | 0071607001(S) |
| 7 | Ontstekingselektrode | 0071608(S) | 0071608(S) |
| 8 | Brander | 0304239(S) | 0304239(S) |
| 9 | Branderpijp | 0070374(S) | 0070374(S) |
| 10 | Aftapkraan | n.b. | n.b. |
| 11 | Gasblok | 0300948(S) | 0300948(S) |
| 12 | Pakking | 0304860(S) | 0304860(S) |
| 13 | Koudwater inlaatbuis | 0183352031(S) | 0183352042(S) |
| 14 | Opvulring inlaatbuis | 0183706(S) | 0183706(S) |
| 15 | Pakking | 0300511(S) | 0300511(S) |
| | Waakvlambrander met kneffitting gasblok | 0071630003(S) | 0071630003(S) |

NGT accessoires

| Omschrijving | 115 | 155 |
|---------------------------|------------|------------|
| Inlaatcombinatie 3/4" sfr | 0302706(S) | 0302706(S) |



EVD-0014

Items die geel gemarkeerd zijn, zijn onderdelen die verbruikt worden voor onderhoud

PGCS + exploded view PGCS

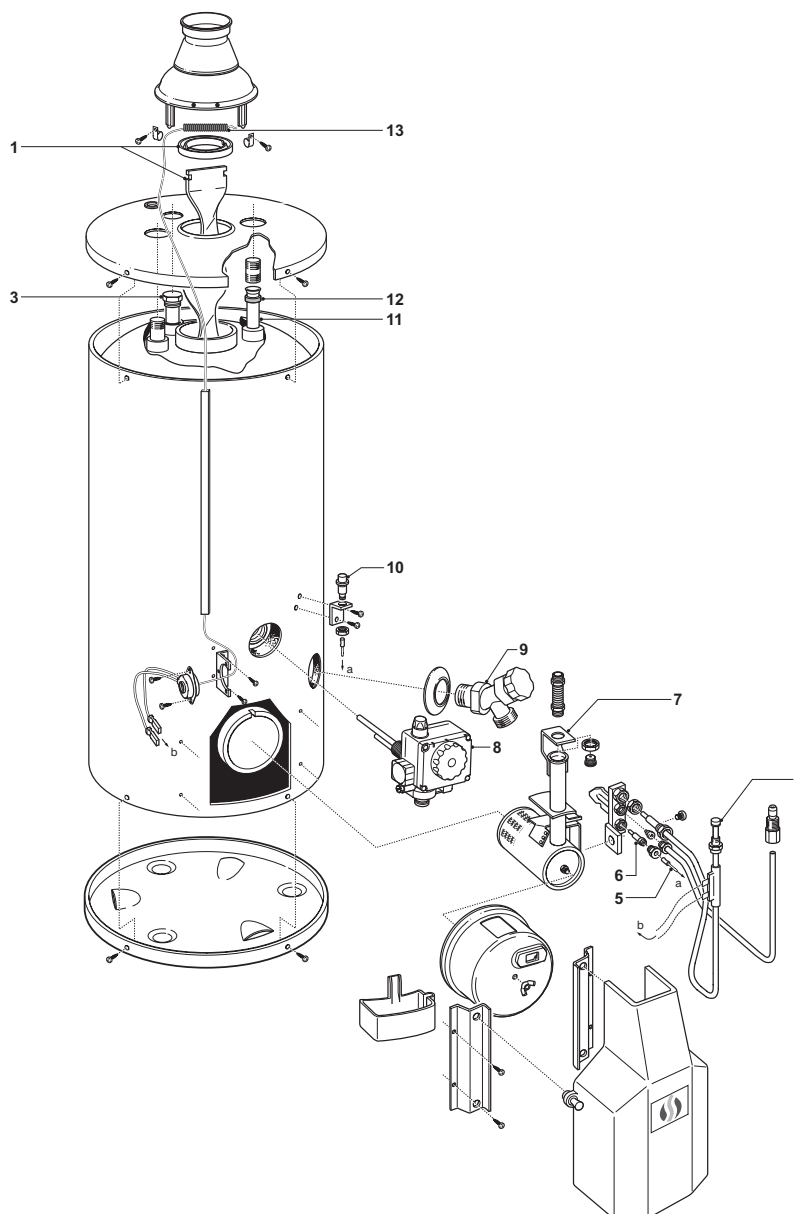
PGCS onderdelen



| nr | omschrijving | 30 | 40 |
|----|---|---------------|---------------|
| 1 | Wervelstrip | 0040400018(S) | 0040400017(S) |
| 3 | Anode | 0183463023(S) | 0183463039(S) |
| | Flexibele anode | 0304728(S) | 0304728(S) |
| 4 | Thermokoppel | n.b. | n.b. |
| 5 | Ontstekingskabel | 0303927(S) | 0303927(S) |
| 6 | Ontstekingselektrode | 0071608(S) | 0071608(S) |
| 7 | Brander | 0304239(S) | 0304239(S) |
| 8 | Gasblok | 0300948(S) | 0300948(S) |
| 9 | Aftapkraan | 0042037001(S) | 0042037001(S) |
| 10 | Piezo ontsteking | 0307596(S) | 0307596(S) |
| 11 | Koudwater inlaatbuis | 0183352031(S) | 0183352042(S) |
| 12 | Opvulring | 0183706(S) | 0183706(S) |
| 13 | Thermische terugslagbeveiliging | 0071587(S) | 0071587(S) |
| | Waakvlambrander met knelfitting gasblok (NAT) | 0301820(S) | 0301820(S) |
| | Waakvlambrander met knelfitting gasblok (LP) | 0304315(S) | 0304315(S) |

PGCS accessoires

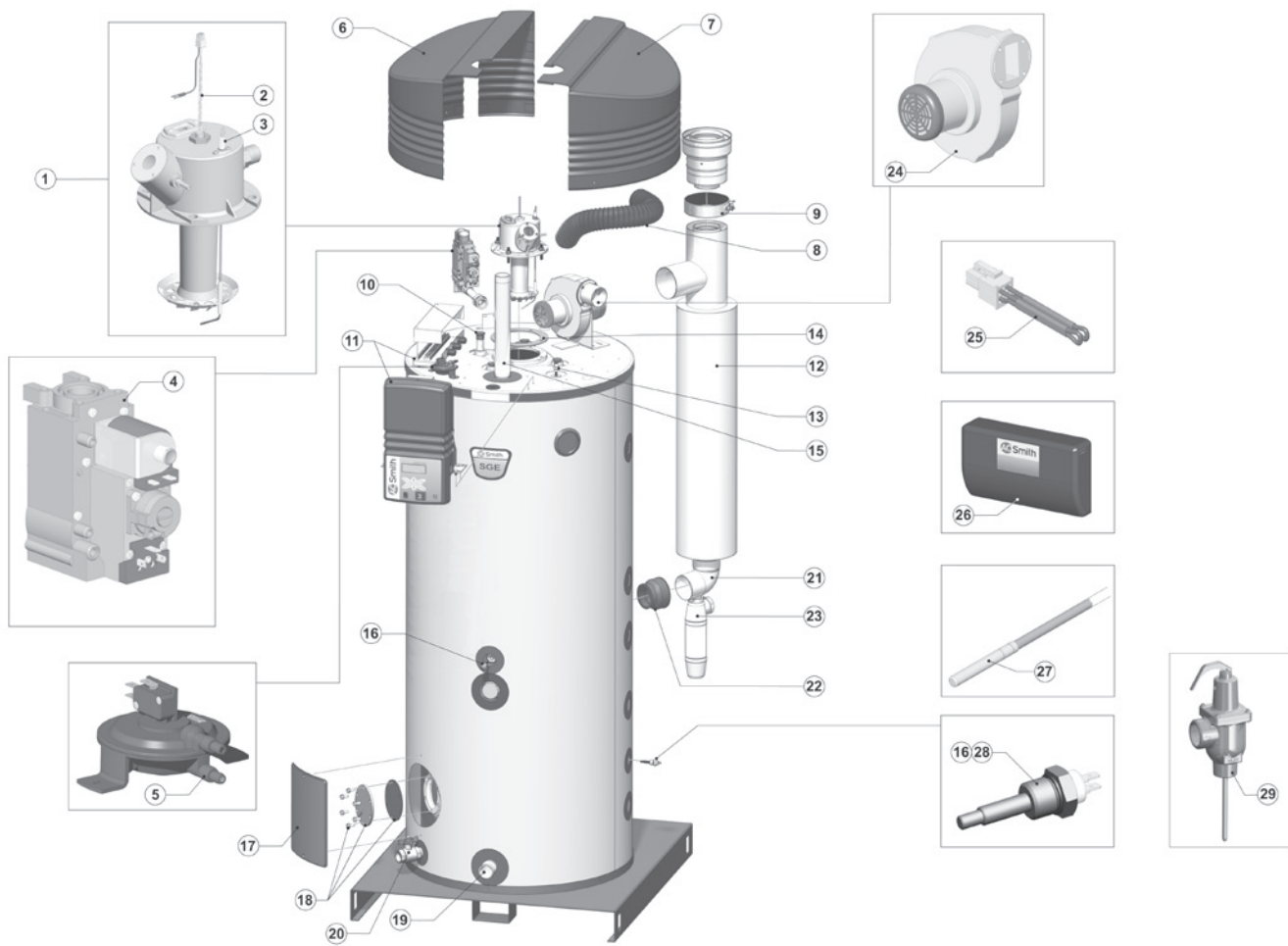
| omschrijving | 30 | 40 |
|---------------------------|------------|------------|
| Inlaatcombinatie 3/4" sfr | 0302706(S) | 0302706(S) |



EVD-0036

Items die geel gemarkeerd zijn, zijn onderdelen die verbruikt worden voor onderhoud

Exploded view SGE tot 22-10-'09



EVD-0045

SGE tot 22-10-'09

SGE onderdelen

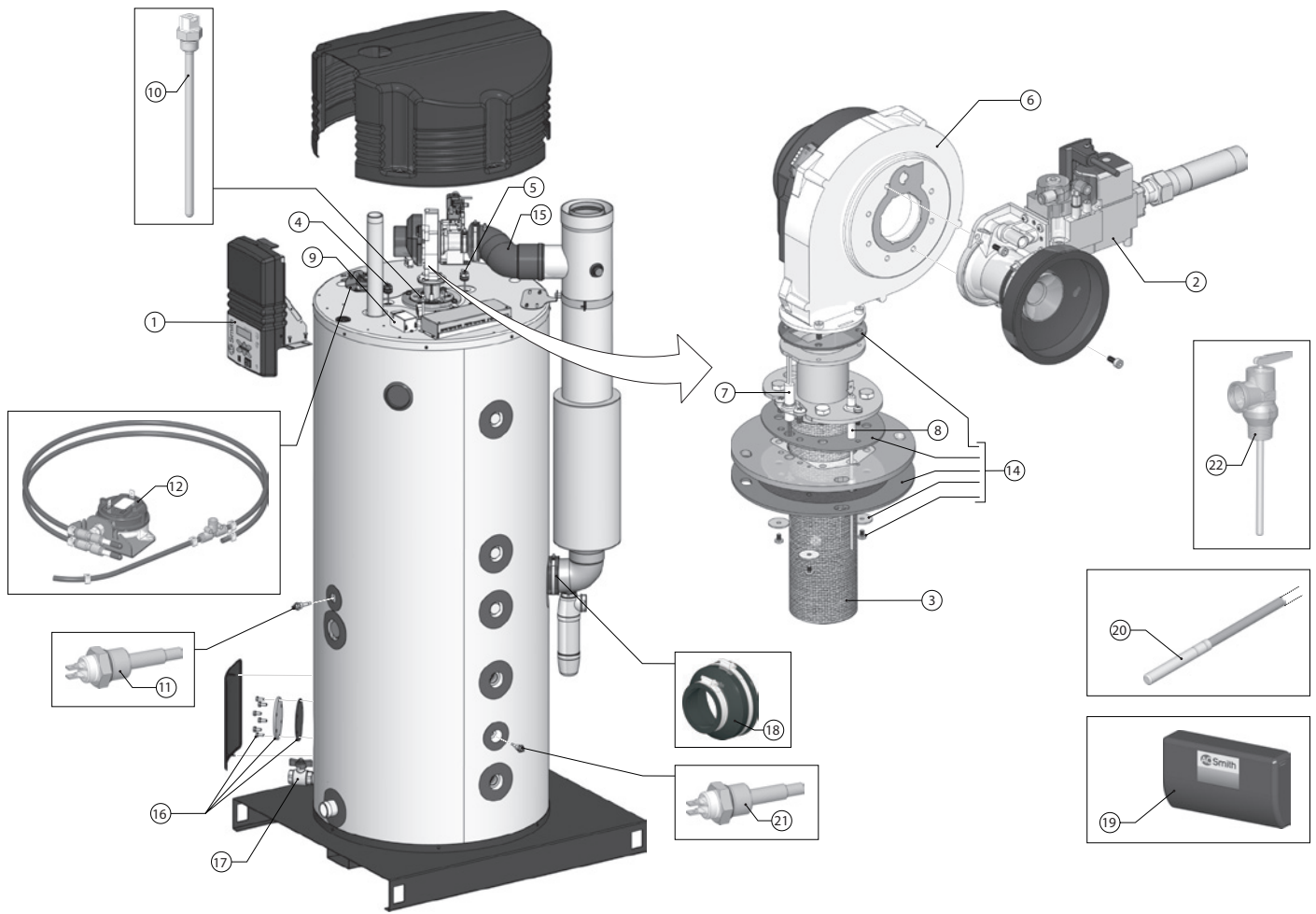


| nr | omschrijving | datum | 40 | 60 |
|----|---|-------|--------------------|--------------------|
| 1 | Brander | | n.b. | n.b. |
| 2 | Gloeiontstekker | | 0304079(S) | 0304079(S) |
| 3 | Ionisatiepien | | 0192478(S) | 0192478(S) |
| 4 | Gasblok | | 0300808(S) | 0300808(S) |
| 5 | Luchtdrukverschilskakelaar | | 0309054(S) | 0308872(S) |
| 8 | Luchttoevoerslang | | 0304035(S) | 0304035(S) |
| 9 | Klemstrip D=130 mm | | 0305027(S) | 0305027(S) |
| 10 | Anode | | 0183463039(S) (4x) | 0183463039(S) (4x) |
| | Flexibele anode | | 0304728(S) (4x) | 0304728(S) (4x) |
| 11 | Service Kit Besturing Toestel | | 0308882(S) | 0308882(S) |
| 12 | Broekstuk demper | | 0304987(S) | 0304987(S) |
| 13 | Temperatuursensor T2 (top tank) | | 0304469(S) | 0304469(S) |
| 14 | Pakking brander/tank | | 0192331(S) | 0192331(S) |
| 15 | Warmwateruitlaat nippel | | 0304017(S) | 0304017(S) |
| 16 | Temperatuursensor T1 (bodem tank) | | 0308149(S) | 0308149(S) |
| 17 | Afdekplaat reinigingsopening | | 0039137002/24(S) | 0039137002/24(S) |
| 18 | Reinigingsopening set | | 0305082(S) | 0305082(S) |
| 19 | Koudwatertoevoer nippel | | 0070615(S) | 0070615(S) |
| 20 | Aftapkraan | | 0308997(S) | 0308997(S) |
| 21 | Bocht | | 0304986(S) | 0304986(S) |
| 22 | Verloopsok | | 0192636(S) | 0192636(S) |
| 23 | Sifon | | 0307725(S) | 0307725(S) |
| 24 | Ventilator | | 0304104(S) | 0304104(S) |
| 25 | Rookgassensor | | 0304301(S) | 0304301(S) |
| 26 | Service Kit Besturing Zonnestelsysteem | | 0308874(S) | 0308874(S) |
| 27 | Temperatuursensor S1 (in zonnecollector) | | 0308904(S) | 0308904(S) |
| 28 | Temperatuur Sensor (kleine warmtewisselaar) | | 0308149(S) | 0308149(S) |
| 29 | Temp. & Druk ventiel (in toestel) | | 0099383005(S) | 0099383005(S) |
| | Q/T Sensor Service Kit only Sensor, O-ring and Clip | | 0313621(S) | 0313621(S) |

SGE accessoires

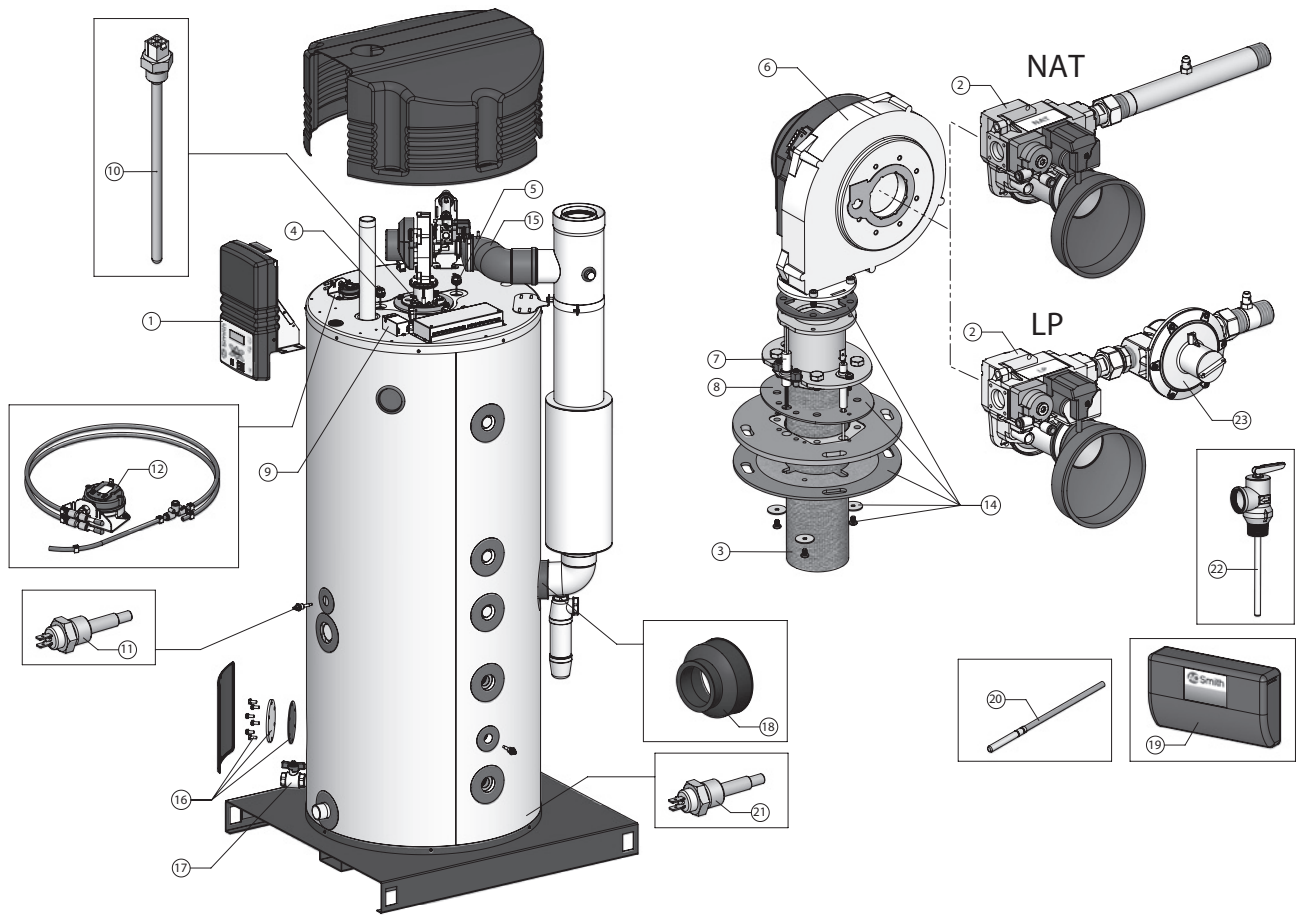
| omschrijving | datum | 40 | 60 |
|-----------------------------------|-------|---------------|---------------|
| Gaskraan | | 0300719(S) | 0300719(S) |
| Inlaatcombinatie G1" | | 0070066003(S) | 0070066003(S) |
| Verlengnippel t.b.v. T&P | | 0306713(S) | 0306713(S) |
| Verloop Rp1½ x 22 | | 0309411(S) | 0309411(S) |
| Verloop Rp1½ x 28 | | 0309412(S) | 0309412(S) |
| Verloop Rp1½ x 35 | | n.b. | n.b. |
| Dummy (vervanger van collectoren) | | 0309152(S) | 0309152(S) |
| Scheidingstrafo | | 0306054(S) | 0306054(S) |
| Temperatuur en drukventiel | | 0099383005(S) | 0099383005(S) |
| Power anode set | | 0309217(S) | 0309217(S) |
| Gecombineerde flow/temp sensor | | 0309285(S) | 0309285(S) |

Exploded view SGE van 22-10-'09 tot 03-02-'13



EVD-0056 R0

Exploded view SGE vanaf 04-02-'13



EVD-0056 R1

SGE vanaf 22-10-'09

SGE onderdelen

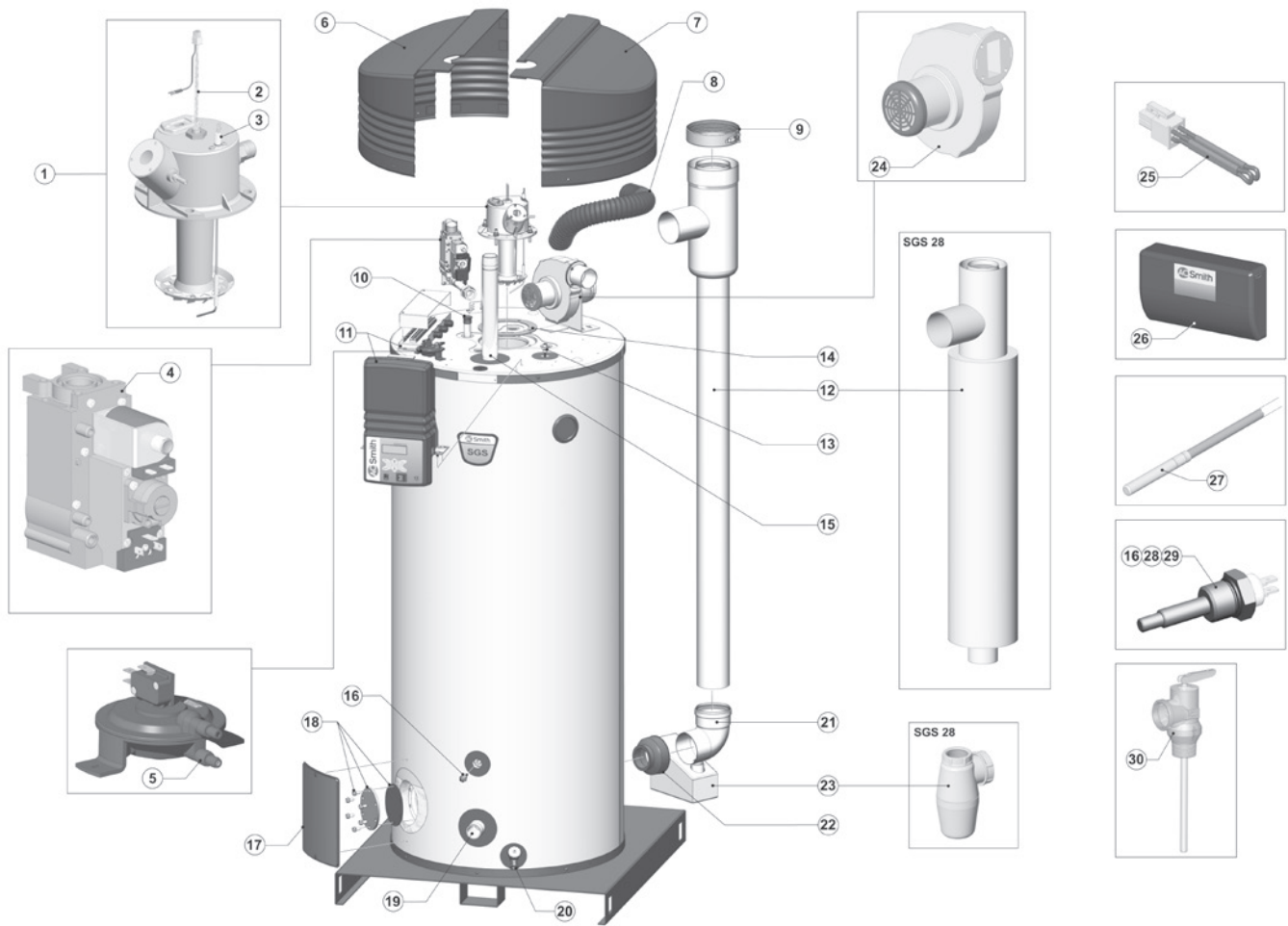


| nr | omschrijving | datum | 40 | 60 |
|----|---|-----------------|---------------|---------------|
| 1 | Besturing | tot 28-07-'13 | 0309362(S) | 0309362(S) |
| | | vanaf 29-07-'13 | 0311159(S) | 0311159(S) |
| 2 | Gasblok LP | tot 03-02-'13 | 0310188(S) | 0310188(S) |
| | | vanaf 04-02-'13 | 0310157(S) | 0310157(S) |
| | Gasblok NAT (G20) | tot 03-02-'13 | 0310186(S) | 0310186(S) |
| | | vanaf 04-02-'13 | 0310155(S) | 0310155(S) |
| 3 | Brander | | 0309297(S) | 0309297(S) |
| 4 | Power anode | | 0197709(S) | 0197709(S) |
| 5 | Power anode | | 0197710(S) | 0197710(S) |
| 6 | Ventilator | | 0309159(S) | 0309159(S) |
| 7 | Gloei-ontsteker | | 0309232(S) | 0309232(S) |
| 8 | Ionisatiepen | | 0310075(S) | 0310075(S) |
| 9 | Potentiostaat | | 0306160(S) | 0306160(S) |
| 10 | Temperatuur sensor (boven in tank) | | 0311295(S) | 0311295(S) |
| 11 | Temperatuur sensor (midden in tank) | | 0308149(S) | 0308149(S) |
| 12 | Luchtdrukverschilskelaar (LDS) | | 0309169(S) | 0309169(S) |
| 13 | Kabelboom | | 0309136(S) | 0309136(S) |
| 14 | Pakkingen | | 0309608(S) | 0309608(S) |
| 15 | Luchtinlaatpijp | | 0309148(S) | 0309148(S) |
| 16 | Reinigingsopening set | | 0305082(S) | 0305082(S) |
| 17 | Aftapkraan | | 0026273004(S) | 0026273004(S) |
| 18 | Kunststof verloopsoek (uitgang warmtewisselaar) | | 0192636(S) | 0192636(S) |
| 19 | Besturing zonnestelsysteem | tot 28-07-'13 | 0308874(S) | 0308874(S) |
| | | vanaf 29-07-'13 | 0311055(S) | 0311055(S) |
| | | tot 26-07-'15 | 0311617(S) | 0311617(S) |
| | | vanaf 26-07-'15 | 0311617(S) | 0311617(S) |
| 20 | Temperatuur sensor (zonnecollector) | | 0308904(S) | 0308904(S) |
| 21 | Temperatuur sensor (kleine warmtewisselaar) | | 0308149(S) | 0308149(S) |
| 22 | Gecombineerde temp. & druk ventiel (in toestel) | | 0099383005(S) | 0099383005(S) |
| 23 | Drukreducer | vanaf 04-02-'13 | 0310180(S) | 0310180(S) |
| 24 | Beschermkap | vanaf 04-05-'15 | 0311486(S) | 0311486(S) |
| | Q/T Sensor Service Kit only Sensor, O-ring and Clip | | 0313621(S) | 0313621(S) |

SGE accessoires

| omschrijving | datum | 40 | 60 |
|--|-------|---------------|---------------|
| Gaskraan | | 0300719(S) | 0300719(S) |
| Inlaatcombinatie G1" | | 0070066003(S) | 0070066003(S) |
| Gecombineerde Temp. & Drukventiel | | 0099383005(S) | 0099383005(S) |
| Verlengnippel (tot T&P) | | 0306713(S) | 0306713(S) |
| Verloopnippel Rp 1 1/2" x 22 mm knel | | 0309411(S) | 0309411(S) |
| Verloopnippel Rp 1 1/2" x 28 mm knel | | 0309412(S) | 0309412(S) |
| Verloopnippel Rp 1 1/2" x 35 mm knel | | n.b. | n.b. |
| Gecombineerde Flow- en Temperatuursensor | | 0309285(S) | 0309285(S) |
| Dummy (vervanging van collectoren) | | 0309152(S) | 0309152(S) |
| Scheidingstrafo | | 0309887(S) | 0309887(S) |
| BMS interface | | 0310013(S) | 0310013(S) |
| Inlaatcombinatie DN40 | | 0309927(S) | 0309927(S) |
| Remote display | | 0309999(S) | 0309999(S) |
| Overstortventiel | | 0305712(S) | 0305712(S) |
| Verlengkabel collector sensor 5 mtr | | 0309197(S) | 0309197(S) |

Exploded view SGS 28-60 tot 07-09-'09



EVD-0046

SGS 28-60 tot 07-09-'09

SGS onderdelen

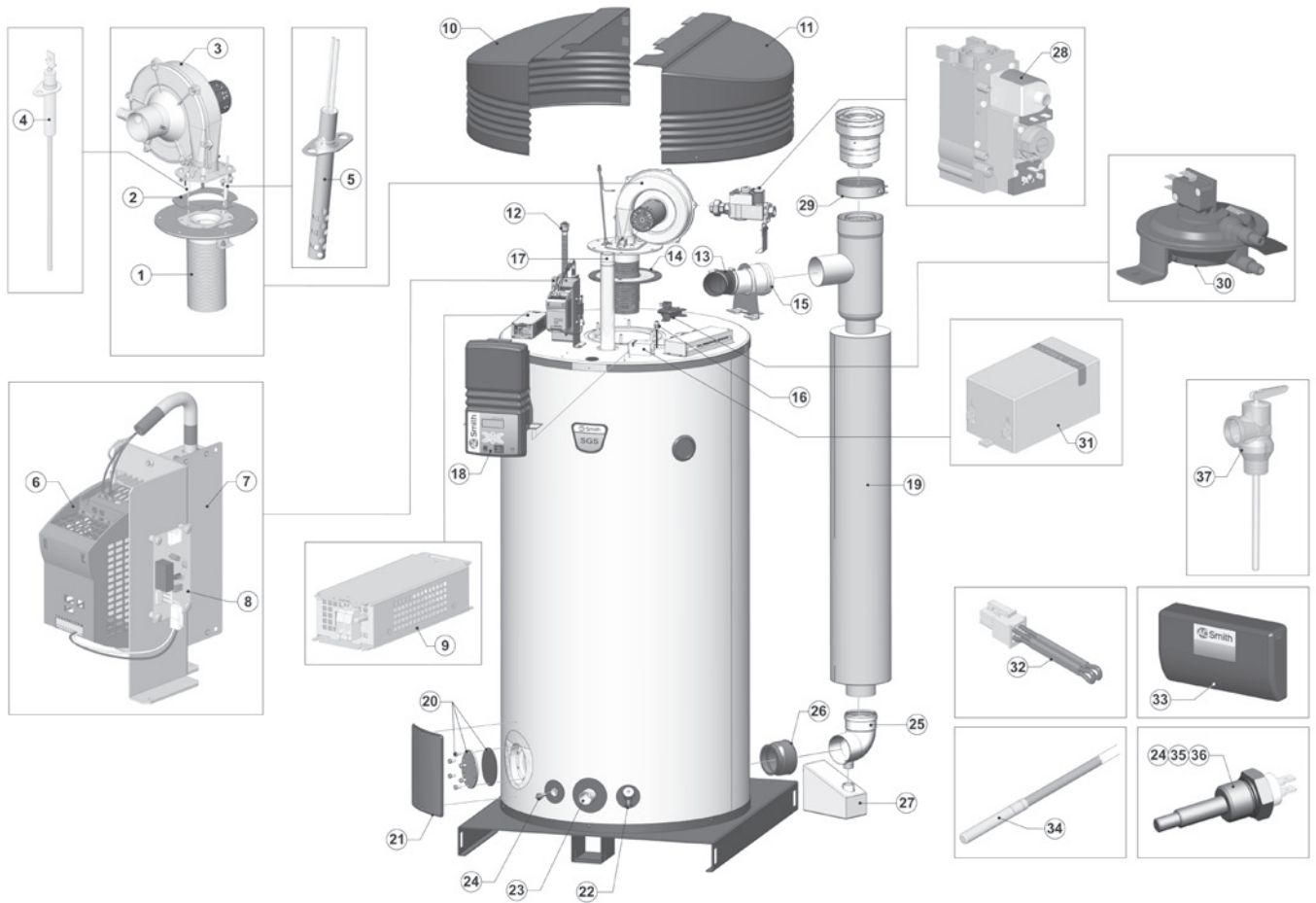


| Nr | omschrijving | datum | 28 | 30 | 50 | 60 |
|----|---|----------------------------------|--------------------------|--------------------------|--------------------------|--------------------------|
| 1 | Brander | | n.b. | n.b. | n.b. | n.b. |
| 2 | Gloeiontsteker | | 0304079(S) | 0304079(S) | 0304079(S) | 0304079(S) |
| 3 | Ionisatiepen | | 0192478(S) | 0192478(S) | 0192478(S) | 0192478(S) |
| 4 | Gasblok | | 0301099(S) | 0301099(S) | 0301099(S) | 0301100(S) |
| 5 | Luchtdrukverschilskakelaar | tot 16-11-'08 vanaf 16-11-'08 | 0305003(S) 0309235(S) | 0305004(S) 0305004(S) | 0305005(S) 0305005(S) | 0305006(S) 0305006(S) |
| 8 | Luchttoevoerslang | | 0304035(S) | 0304035(S) | 0304035(S) | 0304035(S) |
| 9 | Klemstrip | | 0305027(S) | 0304199(S) | 0304199(S) | 0304199(S) |
| 10 | Anode | | 0183463039(S) (4x) | 0183463050(S) (4x) | 0183463050(S) (4x) | 0183463050(S) (4x) |
| | Flexibele anode | | 0304728(S) (4x) | 0304728(S) (4x) | 0304728(S) (4x) | 0304728(S) (4x)11 |
| 11 | Service kit besturing toestel (incl. kabelboom) | | 0308882(S) | 0308882(S) | 0308882(S) | 0308882(S) |
| 12 | Broekstuk demper | | 0304987(S) | 0304683(S) | 0304683(S) | 0304683(S) |
| 13 | Temperatuursensor T2 (top tank) | | 0304469(S) | 0304469(S) | 0304469(S) | 0304469(S) |
| 14 | Pakking brandertank | | 0192331(S) | 0192331(S) | 0192331(S) | 0192331(S) |
| 15 | Warmwateruitlaat nippel | | 0304017(S) | 0304017(S) | 0304017(S) | 0304017(S) |
| 16 | Temperatuursensor T1 (bodem tank) | | 0308149(S) | 0308149(S) | 0308149(S) | 0308149(S) |
| 17 | Afdeksplaat reinigingsopening | | 0039137002/24(S) | 0039137002/24(S) | 0039137002/24(S) | 0039137002/24(S) |
| 18 | Reinigingsopening set | | 0305082(S) | 0305082(S) | 0305082(S) | 0305082(S) |
| 19 | Koudwatertoevoer nippel | | 0070615(S) | 0070615(S) | 0070615(S) | 0070615(S) |
| 20 | Aftapkraan | | 0026273004(S) | 0026273004(S) | 0026273004(S) | 0026273004(S) |
| 21 | Bocht | | 0304986(S) | 0304029(S) | 0304029(S) | 0304029(S) |
| 22 | Verloopsok | | 0304984(S) | 0192636(S) | 0192636(S) | 0192636(S) |
| 23 | Sifon | | 0304988(S) | 0306181(S) | 0306181(S) | 0306181(S) |
| 24 | Ventilator | | 0304104(S) | 0304104(S) | 0304104(S) | 0304104(S) |
| 25 | Rookgassensor | | 0304301(S) | 0304301(S) | 0304301(S) | 0304301(S) |
| 26 | Service Kit Besturing Zonnesysteem | | 0308874(S) | 0308874(S) | 0308874(S) | 0308874(S) |
| 27 | Temperatuursensor S1 (in zonnecollector) | | 0308904(S) | 0308904(S) | 0308904(S) | 0308904(S) |
| 28 | Temperatuursensor S2 (bodem voorraadvat - ww) | | 0308149(S) | 0308149(S) | 0308149(S) | 0308149(S) |
| | Q/T Sensor service kit only Sensor, O-ring and Clip | | 0313621(S) | 0313621(S) | 0313621(S) | 0313621(S) |

SGS accessoires

| omschrijving | datum | 28 | 30 | 50 | 60 |
|--|-------|---------------|---------------|---------------|---------------|
| Gaskraan | | 0300719(S) | 0300719(S) | 0300719(S) | 0300719(S) |
| Inlaatcombinatie G1" | | 0070066003(S) | 0070066003(S) | 0070066003(S) | 0070066003(S) |
| Overstortventiel 1/2" 8 bar | | 0305712(S) | 0305712(S) | 0305712(S) | 0305712(S) |
| T&P ventiel | | 0099383005(S) | 0099383005(S) | 0099383005(S) | 0099383005(S) |
| Verlengnippel t.b.v. T&P | | 0306713(S) | 0306713(S) | 0306713(S) | 0306713(S) |
| Verloop Rp1½ x 22 | | 0309411(S) | 0309411(S) | 0309411(S) | 0309411(S) |
| Verloop Rp1½ x 28 | | 0309412(S) | 0309412(S) | 0309412(S) | 0309412(S) |
| Verloop Rp1½ x 35 | | n.b. | n.b. | n.b. | n.b. |
| Gecombineerde Flow- en Temperatuursensor | | 0309285(S) | 0309285(S) | 0309285(S) | 0309285(S) |
| Dummy (vervangings van collectoren) | | 0309152(S) | 0309152(S) | 0309152(S) | 0309152(S) |
| Scheidingstrafo | | 0306054(S) | 0306054(S) | 0306054(S) | 0306054(S) |
| Power anode set | | 0309216(S) | 0309217(S) | 0309217(S) | 0309217(S) |

Exploded view SGS 80-100 tot 07-09-'09



EVD-0047

SGS 80-100 tot 07-09-'09

SGS onderdelen

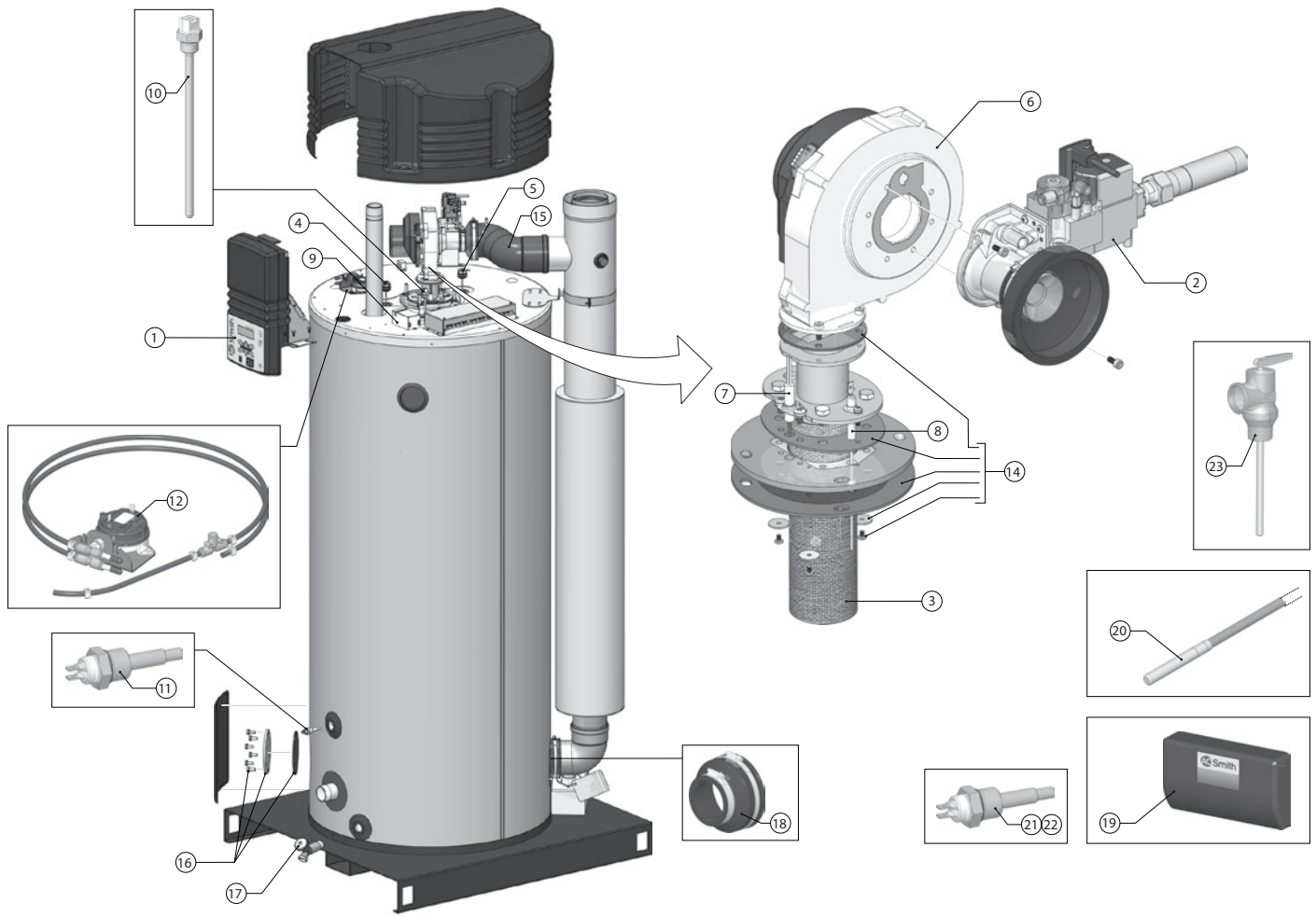


| Nr | omschrijving | datum | 80 | 100 |
|----|---|----------------------------------|--------------------------|--------------------------|
| 1 | Brander | | 0197315(S) | 0197315(S) |
| 2 | Pakking ventilator/brander | | 0308202(S) | 0308202(S) |
| 3 | Ventilator | | 0197322(S) | 0197322(S) |
| 4 | Ionisatiepien | | 0194776002(S) | 0194776002(S) |
| 5 | Gloeiontsteker | tot 18-01-'09 vanaf 18-01-'09 | 0308204(S) 0309065(S) | 0308204(S) 0309065(S) |
| 6 | Frequentieregelaar | | 0305805(S) | 0305805(S) |
| 7 | EMC-Filter | | 0305806(S) | 0305806(S) |
| 8 | Interface printplaat | | 0307490(S) | 0307490(S) |
| 9 | Netsmoorspoel | | 0306690(S) | 0306690(S) |
| 10 | Kap links | | n.b. | n.b. |
| 11 | Kap rechts | | n.b. | n.b. |
| 12 | Power anode | | 0302757(S) | 0302757(S) |
| 13 | Luchttoevoerslang | | 0305504(S) | 0305504(S) |
| 14 | Pakking brander/tank | | 0308266(S) | 0308266(S) |
| 15 | Steun rookgasafvoerpijp | | n.b. | n.b. |
| 16 | Temperatuursensor T2 (top tank) | | 0304469(S) | 0304469(S) |
| 17 | Warmwateruitlaat nippel | | 0304017(S) | 0304017(S) |
| 18 | Service Kit Besturing Toestel | | 0308943(S) | 0308943(S) |
| 19 | Rookgasafvoerpijp met demper | | 0304683(S) | 0304683(S) |
| 20 | Reinigingsopening set | | 0305082(S) | 0305082(S) |
| 21 | Afdekplaat reinigingsopening | | 0039137002/24(S) | 0039137002/24(S) |
| 22 | Aftapkraan | | 0026273004(S) | 0026273004(S) |
| 23 | Koudwatertoevoer nippel | | 0070615(S) | 0070615(S) |
| 24 | Temperatuursensor T1 (bodem tank) | | 0308149(S) | 0308149(S) |
| 25 | Bocht | | 0304029(S) | 0304029(S) |
| 26 | Verloopsok | | 0308196(S) | 0308196(S) |
| 27 | Sifon | | 0306181(S) | 0306181(S) |
| 28 | Gasblok | | 0306189(S) | 0306189(S) |
| 29 | Klemstrip | | 0304199(S) | 0304199(S) |
| 30 | Luchtdrukschakelaar | | 0308271(S) | n.b. |
| 31 | Potentiostaat | | 0306160(S) | 0306160(S) |
| 32 | Rookgassensor | | 0304301(S) | 0304301(S) |
| 33 | Service Kit Besturing Zonnestelsysteem | | 0308874(S) | 0308874(S) |
| 34 | Temperatuursensor S1 (in zonnecollector) | | 0308904(S) | 0308904(S) |
| 35 | Temperatuursensor S2 (bodem voorraadvat - ww) | | 0308149(S) | 0308149(S) |
| 36 | Temperatuursensor S3 (top voorraadvat) | | 0308149(S) | 0308149(S) |
| 37 | Temperatuur- en drukventiel 3/4" | | 0076527004(S) | 0076527004(S) |
| | Q/T Sensor Service Kit only Sensor, O-ring and Clip | | 0313621(S) | 0313621(S) |

SGS accessoires

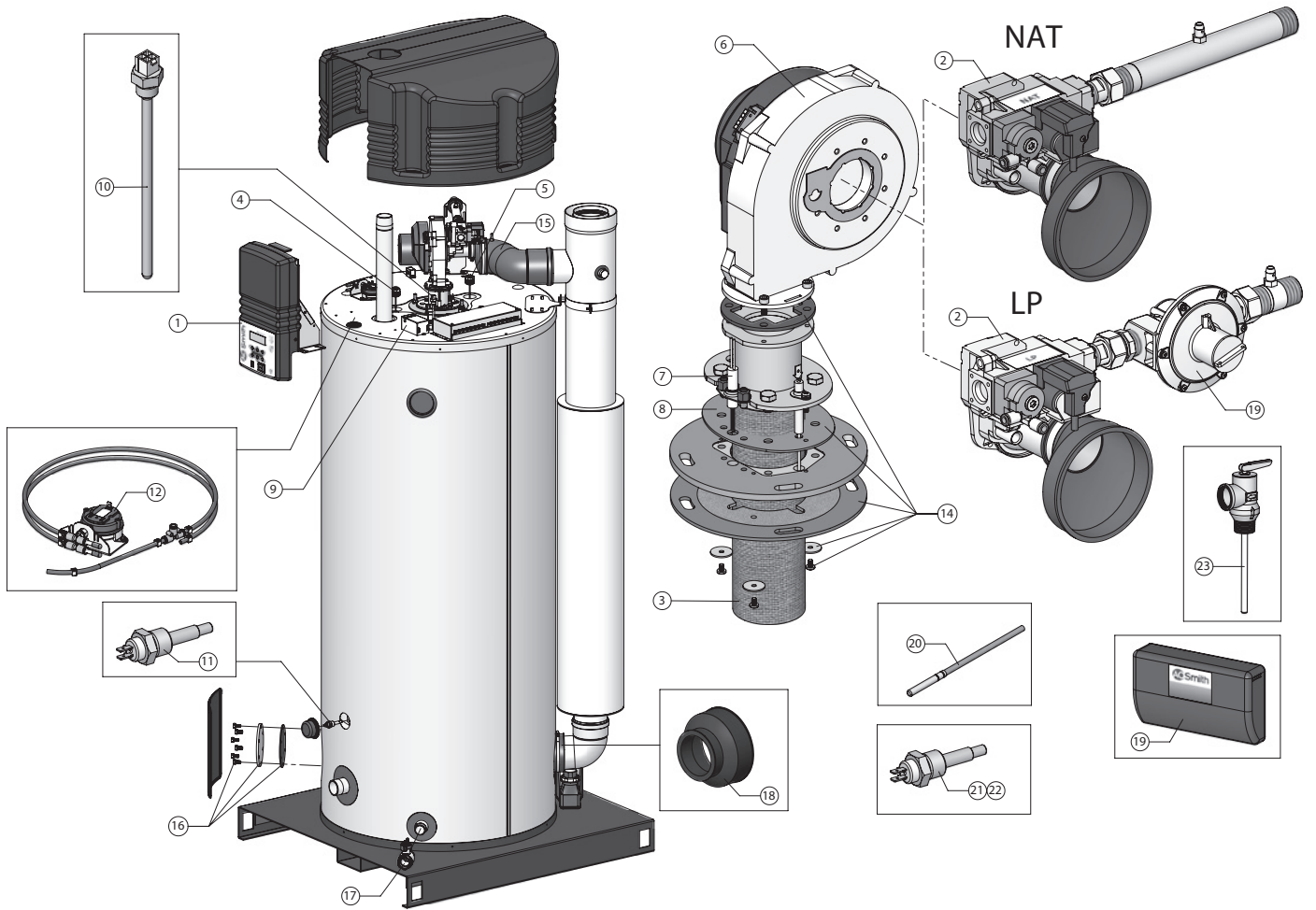
| omschrijving | datum | 80 | 100 |
|--|-------|---------------|---------------|
| Scheidingstransformator set | | 0306054(S) | 0306054(S) |
| Alternatieve storingsuitgang | | 0306056(S) | 0306056(S) |
| Gaskraan | | 0300719(S) | 0300719(S) |
| Inlaatcombinatie G1" | | 0070066003(S) | 0070066003(S) |
| Overstortventiel 1/2" 8 bar | | 0305712(S) | 0305712(S) |
| T&P ventiel | | 0099383005(S) | 0099383005(S) |
| Verloop Rp1½ x 22 | | 0309411(S) | 0309411(S) |
| Verloop Rp1½ x 28 | | 0309412(S) | 0309412(S) |
| Verloop Rp1½ x 35 | | n.b. | n.b. |
| Gecombineerde Flow- en Temperatuursensor | | 0309285(S) | 0309285(S) |
| Dummy (vervanging van collectoren) | | 0309152(S) | 0309152(S) |

Exploded view SGS 28-60 van 07-09-'09 tot 03-02-'13



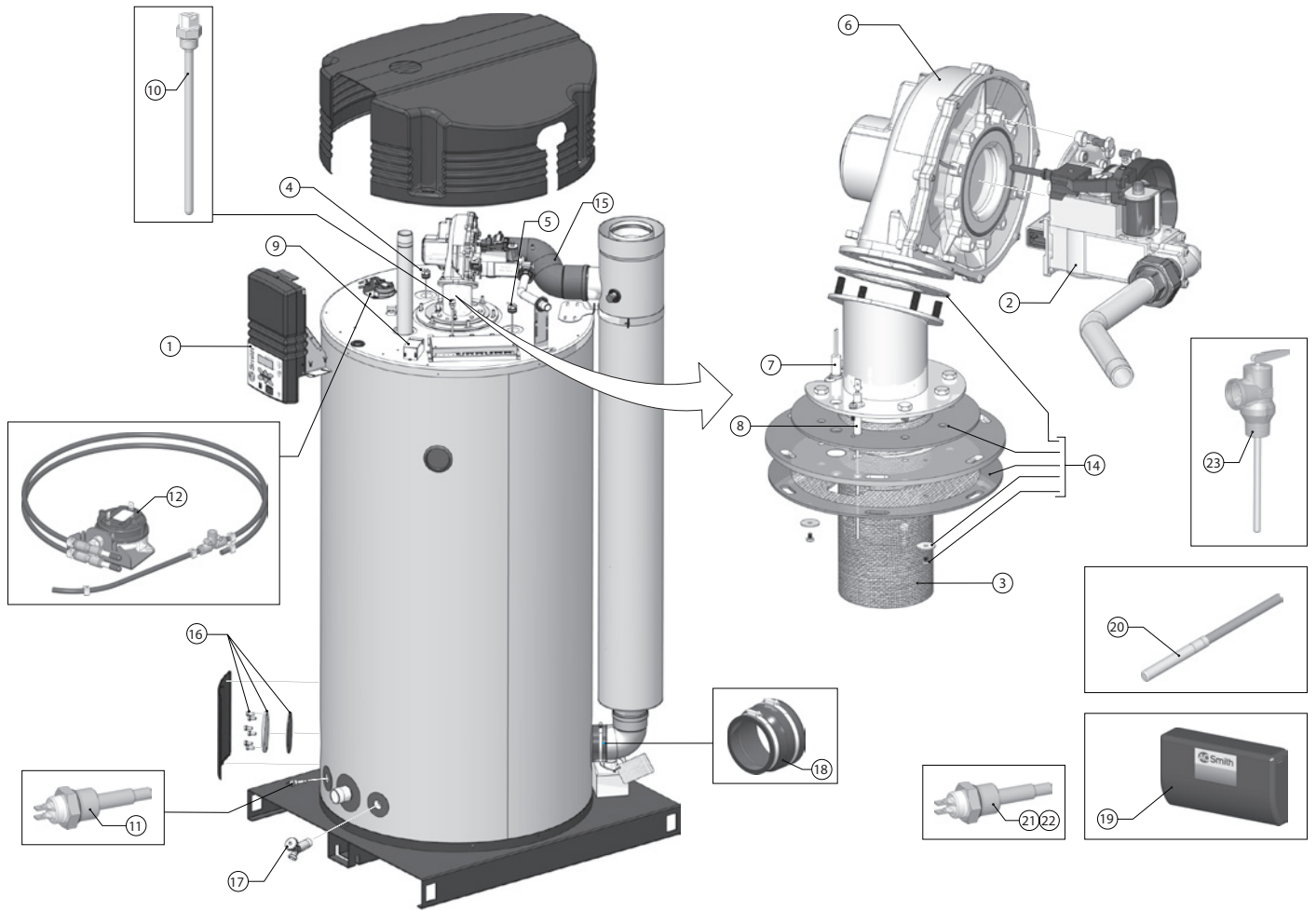
EVD-0054 R0

Exploded view SGS 28-60 vanaf 04-02-'13



EVD-0054 R1

Exploded view SGS 80-120 vanaf 07-09-'09



EVD-0055

SGS 28-120 vanaf 07-09-'09

SGS onderdelen

| nr | omschrijving | datum | 28 | 30 | 50 | 60 | 80 | 100 | 120 |
|--------------|--|-----------------|---------------|---------------|---------------|---------------|---------------|---------------|---------------|
| 1 | Besturing | tot 28-07-'13 | 0309362(S) | 0309362(S) | 0309362(S) | 0309362(S) | 0309362(S) | 0309362(S) | 0309362(S) |
| | | vanaf 29-07-'13 | 0311159(S) | 0311159(S) | 0311159(S) | 0311159(S) | 0311159(S) | 0311159(S) | 0311159(S) |
| 2 | Gasblok (NAT) | tot 03-02-'13 | 0310186(S) | 0310186(S) | 0310186(S) | 0310186(S) | - | - | - |
| | | vanaf 04-02-'13 | 0310155(S) | 0310155(S) | 0310155(S) | 0310155(S) | - | - | - |
| | | - | - | - | - | 0309167(S) | 0309167(S) | 0309167(S) | |
| | | - | - | - | - | 0309168(S) | 0309168(S) | 0309168(S) | |
| Gasblok (LP) | tot 03-02-'13 | 0310188(S) | 0310188(S) | 0310188(S) | 0310188(S) | - | - | - | |
| | vanaf 04-02-'13 | 0310157(S) | 0310157(S) | 0310157(S) | 0310157(S) | - | - | - | |
| 3 | Brander | | 0309297(S) | 0309297(S) | 0309297(S) | 0309297(S) | 0309125(S) | 0309125(S) | 0309125(S) |
| 4 | Power anode | | - | 0197709(S) | 0197709(S) | 0197709(S) | 0197709(S) | 0197709(S) | 0197709(S) |
| 5 | Power anode | | 019771002(S) | 0197710(S) | 0197710(S) | 0197710(S) | 0197710(S) | 0197710(S) | 0197710(S) |
| 6 | Ventilator | | 0309159(S) | 0309159(S) | 0309159(S) | 0309159(S) | 0309119(S) | 0309119(S) | 0309119(S) |
| 7 | Gloeï-ontsteker | | 0309232(S) | 0309232(S) | 0309232(S) | 0309232(S) | 0309232(S) | 0309232(S) | 0309232(S) |
| 8 | Ionisatiepen | | 0310075(S) | 0310075(S) | 0310075(S) | 0310075(S) | 0310075(S) | 0310075(S) | 0310075(S) |
| 9 | Potentiostaat | | 0306160(S) | 0306160(S) | 0306160(S) | 0306160(S) | 0306160(S) | 0306160(S) | 0306160(S) |
| 10 | Temperatuur sensor (boven in tank) | | 0311295(S) | 0311295(S) | 0311295(S) | 0311295(S) | 0311295(S) | 0311295(S) | 0311295(S) |
| 11 | Temperatuur sensor (onder in tank) | | 0308149(S) | 0308149(S) | 0308149(S) | 0308149(S) | 0308149(S) | 0308149(S) | 0308149(S) |
| 12 | Luchtdrukverschilskelaar (LDS) | | 0309169(S) | 0309169(S) | 0309169(S) | 0309169(S) | 0309331(S) | 0309331(S) | 0309331(S) |
| 13 | Kabelboom | | 0309136(S) | 0309136(S) | 0309136(S) | 0309136(S) | 0309136(S) | 0309136(S) | 0309136(S) |
| 14 | Pakkingen | | 0309608(S) | 0309608(S) | 0309608(S) | 0309608(S) | 0309609(S) | 0309609(S) | 0309609(S) |
| 15 | Luchtinlaatpijp | | 0309148(S) | 0309148(S) | 0309148(S) | 0309148(S) | 0309129(S) | 0309129(S) | 0309129(S) |
| 16 | Reinigingsopening set | | 0305082(S) | 0305082(S) | 0305082(S) | 0305082(S) | 0305082(S) | 0305082(S) | 0305082(S) |
| 17 | Aftapkraan | tot 03-10-'10 | 0026273004(S) | 0026273004(S) | 0026273004(S) | 0026273004(S) | 0026273004(S) | 0026273004(S) | 0026273004(S) |
| | | vanaf 04-10-'10 | 0308997(S) | 0308997(S) | 0308997(S) | 0308997(S) | - | - | - |
| 18 | Kunststof verloopsoek (uitgang warmtewisselaar) | | 0192636(S) | 0192636(S) | 0192636(S) | 0192636(S) | 0308196(S) | 0308196(S) | 0308196(S) |
| 19 | Besturing zonnestelsysteem | tot 28-07-'13 | 0308874(S) | 0308874(S) | 0308874(S) | 0308874(S) | 0308874(S) | 0308874(S) | 0308874(S) |
| | | vanaf 29-07-'13 | 0311055(S) | 0311055(S) | 0311055(S) | 0311055(S) | 0311055(S) | 0311055(S) | 0311055(S) |
| 20 | Temperatuur sensor (zonnecollector) | | 0308904(S) | 0308904(S) | 0308904(S) | 0308904(S) | 0308904(S) | 0308904(S) | 0308904(S) |
| 21 | Temperatuur sensor (warmtewisselaar voorraadvat) | | 0308149(S) | 0308149(S) | 0308149(S) | 0308149(S) | 0308149(S) | 0308149(S) | 0308149(S) |
| 22 | Temperatuur sensor (boven in voorraadvat) | | 0308149(S) | 0308149(S) | 0308149(S) | 0308149(S) | 0308149(S) | 0308149(S) | 0308149(S) |
| 23 | Gecombineerde Temp. & Druk ventiel 3/4" (in voorraadvat) | | 0076527004(S) | 0076527004(S) | 0076527004(S) | 0076527004(S) | 0076527004(S) | 0076527004(S) | 0076527004(S) |
| 24 | Drukreduceer | vanaf 31-10-'12 | 0310180(S) | 0310180(S) | 0310180(S) | 0310180(S) | - | - | - |
| 25 | Beschermkap Potentiostaat | vanaf 04-05-'15 | 0311486(S) | 0311486(S) | 0311486(S) | 0311486(S) | 0311486(S) | 0311486(S) | 0311486(S) |
| 26 | Bocht (met sifon aansluiting) | | 0304029(S) | 0304029(S) | 0304029(S) | 0304029(S) | 0304029(S) | 0304029(S) | 0304029(S) |
| 27 | Sifon | | 0306181(S) | 0306181(S) | 0306181(S) | 0306181(S) | 0306181(S) | 0306181(S) | 0306181(S) |
| | Q/T Sensor Service Kit only Sensor, O-ring and Clip | | 0313621(S) | 0313621(S) | 0313621(S) | 0313621(S) | 0313621(S) | 0313621(S) | 0313621(S) |

SGS accessoires

| omschrijving | datum | 28 | 30 | 50 | 60 | 80 | 100 | 120 |
|--|-------|---------------|---------------|---------------|---------------|---------------|---------------|---------------|
| Gaskraan | | 0300719(S) | 0300719(S) | 0300719(S) | 0300719(S) | 0300719(S) | 0300719(S) | 0300719(S) |
| Inlaatcombinatie G1" | | 0070066003(S) | 0070066003(S) | 0070066003(S) | 0070066003(S) | 0070066003(S) | 0070066003(S) | 0070066003(S) |
| Gecombineerde Temp. & Drukventiel 1" | | 0099383005(S) | 0099383005(S) | 0099383005(S) | 0099383005(S) | 0099383005(S) | 0099383005(S) | 0099383005(S) |
| Verlengnippel (tot T&P) | | 0306713(S) | 0306713(S) | 0306713(S) | 0306713(S) | 0306713(S) | 0306713(S) | 0306713(S) |
| Verloopnippel Rp 1 1/2" x 22 mm knel | | 0309411(S) | 0309411(S) | 0309411(S) | 0309411(S) | 0309411(S) | 0309411(S) | 0309411(S) |
| Verloopnippel Rp 1 1/2" x 28 mm knel | | 0309412(S) | 0309412(S) | 0309412(S) | 0309412(S) | 0309412(S) | 0309412(S) | 0309412(S) |
| Verloopnippel Rp 1 1/2" x 35 mm knel | | n.b. | n.b. | n.b. | n.b. | n.b. | n.b. | n.b. |
| Gecombineerde Flow- en Temperatuursensor | | 0309285(S) | 0309285(S) | 0309285(S) | 0309285(S) | 0309285(S) | 0309285(S) | 0309285(S) |
| Dummy (vervanging van collectoren) | | 0309152(S) | 0309152(S) | 0309152(S) | 0309152(S) | 0309152(S) | 0309152(S) | 0309152(S) |
| Scheidingstrafo | | 0309887(S) | 0309887(S) | 0309887(S) | 0309887(S) | 0309887(S) | 0309887(S) | 0309887(S) |
| BMS interface | | 0310013(S) | 0310013(S) | 0310013(S) | 0310013(S) | 0310013(S) | 0310013(S) | 0310013(S) |
| Inlaatcombinatie DN40 | | 0309927(S) | 0309927(S) | 0309927(S) | 0309927(S) | 0309927(S) | 0309927(S) | 0309927(S) |
| Remote Display | | 0309999(S) | 0309999(S) | 0309999(S) | 0309999(S) | 0309999(S) | 0309999(S) | 0309999(S) |
| Scheidingstrafo | | 0309887(S) | 0309887(S) | 0309887(S) | 0309887(S) | 0309887(S) | 0309887(S) | 0309887(S) |
| Verlengkabel collector sensor 5 mtr. | | 0309197(S) | 0309197(S) | 0309197(S) | 0309197(S) | 0309197(S) | 0309197(S) | 0309197(S) |

ST

ST 300-1000 onderdelen



| Nr. | Omschrijving | datum | 300 tot 01-06-'17 | 300 vanaf 01-06-'17 | 400 | 500 | 600 | 750 | 1000 |
|-----|---|-----------------|----------------------|------------------------|---------------|---------------|---------------|---------------|---------------|
| 1 | Anode | | 0313237(S) | 0312657(S) | 0338103(S) | 0338103(S) | 0338103(S) | 0338103(S) | 0338103(S) |
| | Flexibele anode | | - | - | 0301727(S) | 0301727(S) | 0301727(S) | 0301727(S) | 0301727(S) |
| 2 | Pakking Inspectieopening | | 0303845(S) | 0312658(S) | 0301535(S) | 0301535(S) | 0301536(S) | 0301536(S) | 0301536(S) |
| 3 | Stoppluggenset | | - | 0312788(S) | - | - | - | - | - |
| 5 | Stelpoot | | 0303820(S) | - | - | - | - | - | - |
| | | | 0304507(S) | 0312661(S) | - | - | - | - | - |
| 6 | Deksel inspectieopening | tot 18-09-'17 | - | - | 0304507(S) | 0304507(S) | 0304509(S) | 0304509(S) | 0304509(S) |
| | Deksel en Isolatie Inspectieopening | vanaf 18-09-'17 | - | - | 0312812(S) | 0312812(S) | 0312816(S) | 0312816(S) | 0312816(S) |
| | | | 0304504(S) * | 0312662(S) | - | - | - | - | - |
| 7 | Deksel isolatiepakket | tot 18-09-'17 | - | - | 0304504(S) # | 0304504(S) # | 0304505(S) # | 0304505(S) # | 0304506(S) # |
| | | vanaf 18-09-'17 | - | - | 0312778(S) ## | 0312926(S) ## | 0312779(S) ## | 0312927(S) ## | 0312811(S) ## |
| 8 | Isolatie deksel | | - | - | 0312970(S) | 0312970(S) | 0312972(S) | 0312972(S) | 0312794(S) |
| 9 | Isolatiepakket | | 0303717(S) | - | - | - | - | - | - |
| | | | - | 0312654(S) | 0312704(S) | 0312705(S) | 0312706(S) | 0312707(S) | 0312708(S) |
| 10 | Flens inspectieopening (incl. pakking) | | 0303844(S) | 0312659(S) | - | - | - | - | - |
| | Flens inspectieopening (zonder pakking) | | - | - | 0301517(S) | 0301517(S) | 0301534(S) | 0301534(S) | 0301534(S) |

De isolatie, die onder de deksel zit, is onderdeel van het isolatiepakket en kan niet apart besteld worden.
 ## De isolatie, die onder de deksel zit, is onderdeel van het isolatiepakket en kan ook apart besteld worden, zie 8.

ST 300-1000 accessoires

| Omschrijving | datum | 300 tot 01-06-'17 | 300 vanaf 01-06-'17 | 400 | 500 | 600 | 750 | 1000 |
|--|---------------|----------------------|------------------------|---------------|---------------|----------------|----------------|----------------|
| Thermometer | | 0304593(S) | 0304593(S) | 0304593(S) | 0304593(S) | 0304594(S) | 0304594(S) | 0304594(S) |
| Elektrisch Verwarmingselement flens aansluiting op het toestel | 2.0 kW | 0304285(S) | 0304285(S) | 0304285(S) | 0304285(S) | 0304285(S) # | 0304285(S) # | 0304285(S) # |
| | 2.5 kW | 0304286(S) | 0304286(S) | 0304286(S) | 0304286(S) | 0304286(S) # | 0304286(S) # | 0304286(S) # |
| | 3.3 kW | 0304287(S) | 0304287(S) | 0304287(S) | 0304287(S) | 0304287(S) # | 0304287(S) # | 0304287(S) # |
| | 6.0 kW | 0304288(S) | 0304288(S) | 0304288(S) | 0304288(S) | 0304288(S) # | 0304288(S) # | 0304288(S) # |
| | 7.5 kW | 0304289(S) | 0304289(S) | 0304289(S) | 0304289(S) | 0304289(S) # | 0304289(S) # | 0304289(S) # |
| Elektrisch Verwarmingselement 1 1/2" aansluiting op het toestel | 2.0 kW | 0304291(S) ## | 0304291(S) ## | 0304291(S) ## | 0304291(S) ## | 0304291(S) ### | 0304291(S) ### | 0304291(S) ### |
| | 2.5 kW | 0304292(S) ## | 0304292(S) ## | 0304292(S) ## | 0304292(S) ## | 0304292(S) ### | 0304292(S) ### | 0304292(S) ### |
| | 3.0 kW | 0304293(S) ## | 0304293(S) ## | 0304293(S) ## | 0304293(S) ## | 0304293(S) ### | 0304293(S) ### | 0304293(S) ### |
| | 4.5 kW | 0304294(S) ## | 0304294(S) ## | 0304294(S) ## | 0304294(S) ## | 0304294(S) ### | 0304294(S) ### | 0304294(S) ### |
| | 6.0 kW | 0304295(S) ## | 0304295(S) ## | 0304295(S) ## | 0304295(S) ## | 0304295(S) ### | 0304295(S) ### | 0304295(S) ### |
| | 7.5 kW | 0304296(S) ## | 0304296(S) ## | 0304296(S) ## | 0304296(S) ## | 0304296(S) ### | 0304296(S) ### | 0304296(S) ### |
| Verloopflens Ø225 naar Ø150 | | - | - | - | - | 0304405(S) | 0304405(S) | 0304405(S) |
| Verloopflens Ø150 naar R 1 1/2" | | 0304752(S) | 0304752(S) | 0304752(S) | 0304752(S) | 0304752(S) | 0304752(S) | 0304752(S) |
| Afdekstrip assy | | 0313719(S) | 0313719(S) | 0313749(S) | 0313749(S) | 0313749(S) | 0313749(S) | 0313749(S) |
| Dompelbuis 120 mm | | 0303840(S) | - | - | - | - | - | - |
| Dompelbuis 55 mm | | 0303841(S) | - | - | - | - | - | - |
| Verloopnippelset 2" BSP F naar R 1" M | tot 18-09-'17 | - | - | 0309754(S) | 0309754(S) | - | - | - |
| Verloopnippelset 2" BSP F naar R 1 1/2" M | tot 18-09-'17 | - | - | 0309755(S) | 0309755(S) | - | - | - |
| Verloopnippelset 2 1/2" BSP F naar R 1" M | tot 18-09-'17 | - | - | - | - | 0309756(S) | 0309756(S) | 0309756(S) |
| Verloopnippelset 2 1/2" BSP F naar R 1 1/4" M | tot 18-09-'17 | - | - | - | - | 0309757(S) | 0309757(S) | 0309757(S) |
| Verloopnippelset 2 1/2" BSP F naar R 1 1/2" M | tot 18-09-'17 | - | - | - | - | 0309758(S) | 0309758(S) | 0309758(S) |
| Inlaatcombinatie DN40 | | - | - | 0309927(S) | 0309927(S) | 0309927(S) | 0309927(S) | 0309927(S) |

Bij dit element dient ook flens 0304405(S) gemonteerd te worden
 ## Bij dit element dient ook flens 0304752(S) gemonteerd te worden
 ### Bij dit element dienen ook flens 0304405(S) en 0304752(S) gemonteerd te worden

ST 1500-3000 onderdelen

| Nr. | Omschrijving | datum | 1500 | 2000 | 2500 | 3000 |
|-----|---|-----------------|------------|------------|------------|------------|
| 1 | Isolatiepakket | | 0312838(S) | 0312839(S) | 0312840(S) | 0312841(S) |
| 2 | Deksel isolatiepakket | | 0313538(S) | 0313538(S) | 0313539(S) | 0313539(S) |
| 3 | Flens inspectieopening incl. dompelbuis | | 0307127(S) | 0307127(S) | 0307127(S) | 0307127(S) |
| 4 | Pakking inspectieopening | | 0307126(S) | 0307126(S) | 0307126(S) | 0307126(S) |
| 6 | Warm water uitlaat incl. pakking en bevestigingsmiddelen | tot 12-01-'16 | 0307132(S) | 0307132(S) | 0307132(S) | 0307132(S) |
| | | vanaf 13-01-'16 | 0311426(S) | 0311426(S) | 0311426(S) | 0311426(S) |
| 7 | Pakking warm water uitlaat | vanaf 13-01-'16 | 0311995(S) | 0311995(S) | 0311995(S) | 0311995(S) |
| 8 | Anode (3 stuks) | | 0311083(S) | 0311083(S) | 0311084(S) | 0311084(S) |

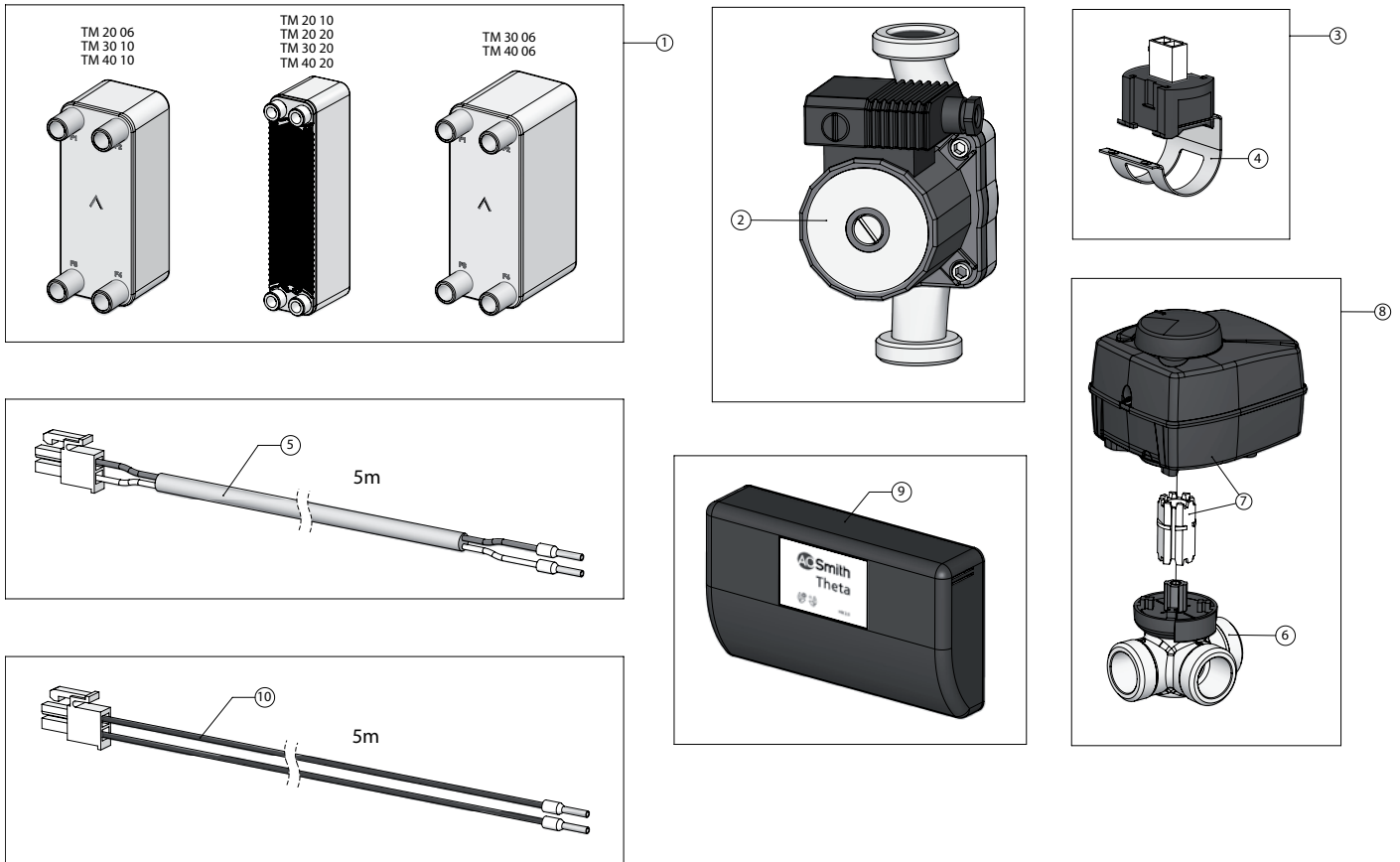
ST 1500-3000 accessoires

| Omschrijving | 1500 | 2000 | 2500 | 3000 |
|---|---------------|---------------|---------------|---------------|
| Thermometer | 0308176(S) | 0308176(S) | 0308176(S) | 0308176(S) |
| Verlengnippel 2x 2" BSP F | 0309082(S) | 0309082(S) | 0309082(S) | 0309082(S) |
| Verloopnippel R 2" M naar R 1" M | 0309083(S) | 0309083(S) | 0309083(S) | 0309083(S) |
| Verloopnippel R 2" M naar R 1 1/2" M | 0309084(S) | 0309084(S) | 0309084(S) | 0309084(S) |
| Verloopnippelset 2" BSP F naar R 1" M | 0309754(S) # | 0309754(S) # | 0309754(S) # | 0309754(S) # |
| Verloopnippelset 2" BSP F naar R 1 1/2" M | 0309755(S) ## | 0309755(S) ## | 0309755(S) ## | 0309755(S) ## |

Deze set bestaat uit 2x Verlengnippel 2x 2" BSP F en 2x Verloopnippel 2" BSP M naar R 1" M
 ## Deze set bestaat uit 2x Verlengnippel 2x 2" BSP F en 2x Verloopnippel 2" BSP M naar R 1 1/2" M

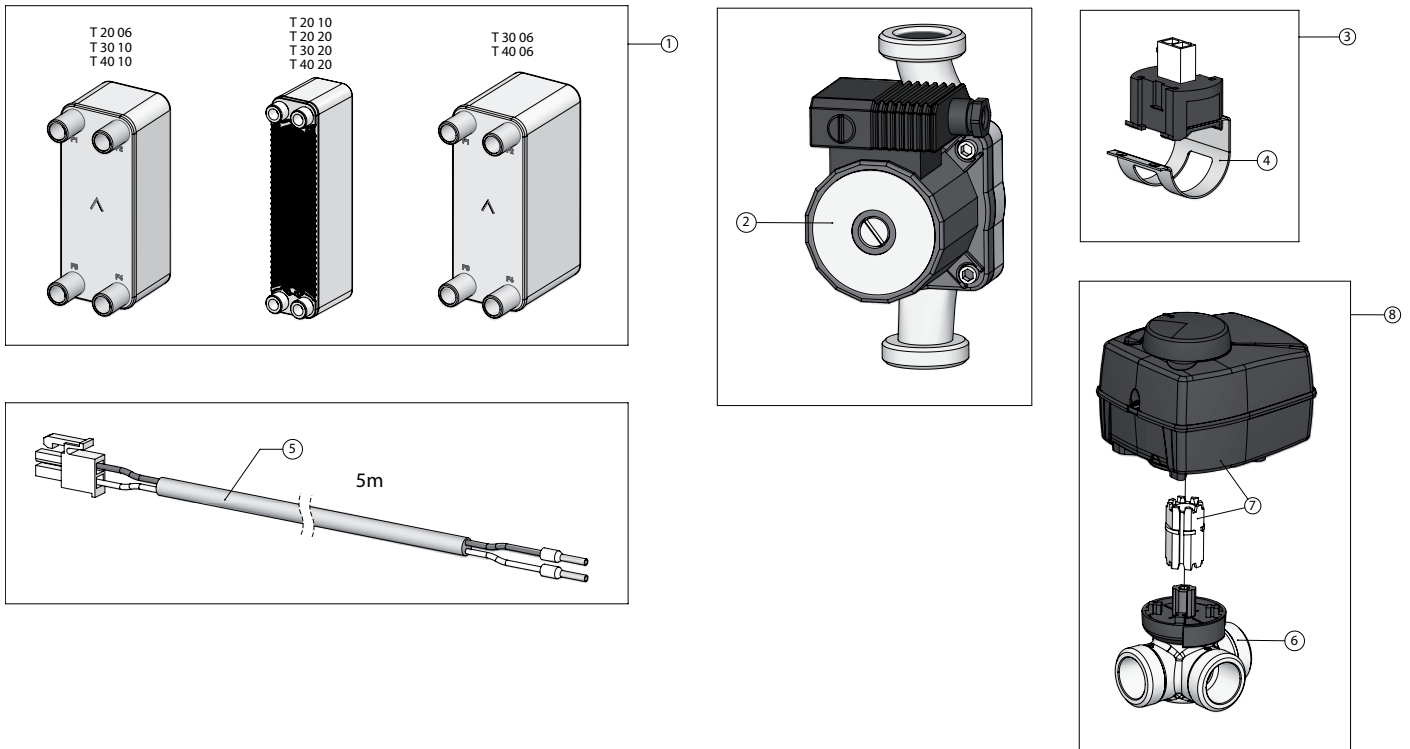
Items die geel gemarkeerd zijn,
 zijn onderdelen die gebruikt worden voor onderhoud

Exploded view Theta onderdelen t.b.v. BFC Cyclone



EVD-0093

Exploded view Theta onderdelen t.b.v. SGE & SGS



EVD-0092

Theta dual service

Onderdelen TM modules t.b.v. BFC Cyclone

| Nr. | Omschrijving | TM 20 06 | TM 20 10 | TM 20 20 | TM 30 06 | TM 30 10 | TM 30 20 | TM 40 06 | TM 40 10 | TM 40 20 |
|-----|---------------------------------------|------------|------------|------------|------------|------------|------------|------------|------------|------------|
| 1 | Platenwarmtewisselaar | 0311104(S) | - | - | - | 0311104(S) | - | - | 0311104(S) | - |
| | | - | 0311001(S) | 0311001(S) | - | - | 0311001(S) | - | - | 0311001(S) |
| | | - | - | - | 0311105(S) | - | - | 0311105(S) | - | - |
| 2 | Pomp (Dual service systeem) | 0311002(S) | 0311002(S) | 0311002(S) | 0311002(S) | 0311002(S) | 0311002(S) | 0311002(S) | 0311002(S) | 0311002(S) |
| 3 | Sensor + clip (Dual service systeem) | 0311003(S) | 0311003(S) | 0311003(S) | 0311003(S) | 0311003(S) | 0311003(S) | 0311003(S) | 0311003(S) | 0311003(S) |
| 4 | Sensor clip | 0311004(S) | 0311004(S) | 0311004(S) | 0311004(S) | 0311004(S) | 0311004(S) | 0311004(S) | 0311004(S) | 0311004(S) |
| 5 | Sensorkabel | 0311005(S) | 0311005(S) | 0311005(S) | 0311005(S) | 0311005(S) | 0311005(S) | 0311005(S) | 0311005(S) | 0311005(S) |
| 6 | Behuizing driewegmengklep | 0311006(S) | 0311006(S) | 0311006(S) | 0311006(S) | 0311006(S) | 0311006(S) | 0311006(S) | 0311006(S) | 0311006(S) |
| 7 | Motor driewegmengklep | 0311007(S) | 0311007(S) | 0311007(S) | 0311007(S) | 0311007(S) | 0311007(S) | 0311007(S) | 0311007(S) | 0311007(S) |
| 8 | Complete driewegmengklep | 0311035(S) | 0311035(S) | 0311035(S) | 0311035(S) | 0311035(S) | 0311035(S) | 0311035(S) | 0311035(S) | 0311035(S) |
| 9 | Besturing | 0311054(S) | 0311054(S) | 0311054(S) | 0311054(S) | 0311054(S) | 0311054(S) | 0311054(S) | 0311054(S) | 0311054(S) |
| 10 | Communicatiekabel (besturing/toestel) | 0308901(S) | 0308901(S) | 0308901(S) | 0308901(S) | 0308901(S) | 0308901(S) | 0308901(S) | 0308901(S) | 0308901(S) |

Accessoires TM modules t.b.v. BFC Cyclone

| Omschrijving | TM 20 06 | TM 20 10 | TM 20 20 | TM 30 06 | TM 30 10 | TM 30 20 | TM 40 06 | TM 40 10 | TM 40 20 |
|-----------------------|------------|------------|------------|------------|------------|------------|------------|------------|------------|
| Platenwarmtewisselaar | 0311106(S) | - | - | - | 0311106(S) | - | - | 0311106(S) | - |
| | - | 0311011(S) | 0311011(S) | - | - | 0311011(S) | - | - | 0311011(S) |
| | - | - | - | 0311107(S) | - | - | 0311107(S) | - | - |

Theta dual service

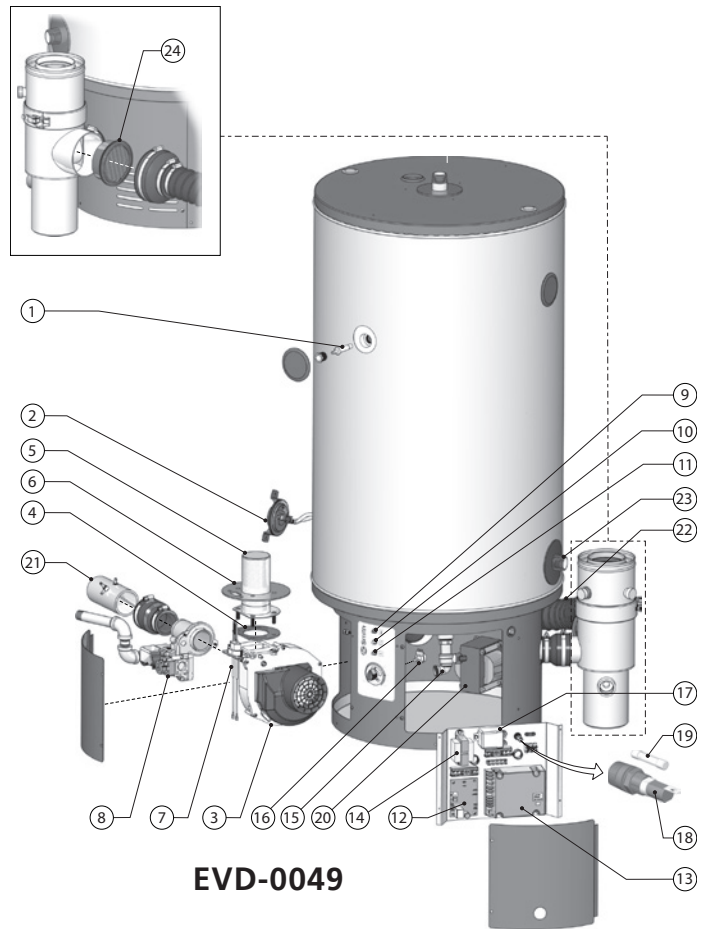
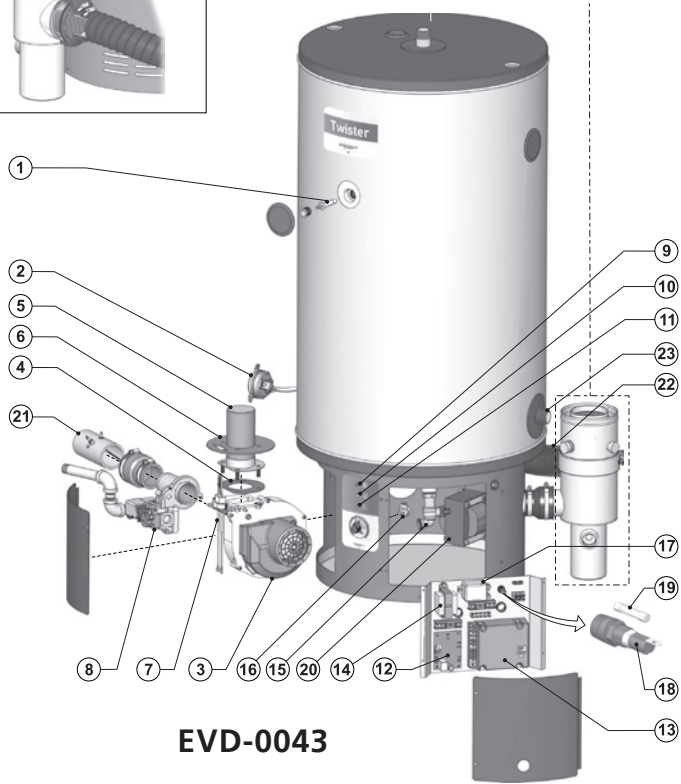
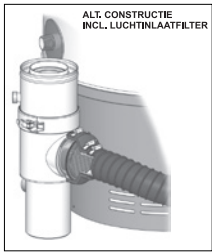
Onderdelen T modules t.b.v. SGE & SGS

| Nr. | Omschrijving | T 20 06 | T 20 10 | T 20 20 | T 30 06 | T 30 10 | T 30 20 | T 40 06 | T 40 10 | T 40 20 |
|-----|--------------------------------------|------------|------------|------------|------------|------------|------------|------------|------------|------------|
| 1 | Platenwarmtewisselaar | 0311104(S) | - | - | - | 0311104(S) | - | - | 0311104(S) | - |
| | | - | 0311001(S) | 0311001(S) | - | - | 0311001(S) | - | - | 0311001(S) |
| | | - | - | - | 0311105(S) | - | - | 0311105(S) | - | - |
| 2 | Pomp (Dual service systeem) | 0311002(S) | 0311002(S) | 0311002(S) | 0311002(S) | 0311002(S) | 0311002(S) | 0311002(S) | 0311002(S) | 0311002(S) |
| 3 | Sensor + clip (Dual service systeem) | 0311003(S) | 0311003(S) | 0311003(S) | 0311003(S) | 0311003(S) | 0311003(S) | 0311003(S) | 0311003(S) | 0311003(S) |
| 4 | Sensor clip | 0311004(S) | 0311004(S) | 0311004(S) | 0311004(S) | 0311004(S) | 0311004(S) | 0311004(S) | 0311004(S) | 0311004(S) |
| 5 | Sensorkabel | 0311005(S) | 0311005(S) | 0311005(S) | 0311005(S) | 0311005(S) | 0311005(S) | 0311005(S) | 0311005(S) | 0311005(S) |
| 6 | Behuizing driewegmengklep | 0311006(S) | 0311006(S) | 0311006(S) | 0311006(S) | 0311006(S) | 0311006(S) | 0311006(S) | 0311006(S) | 0311006(S) |
| 7 | Motor driewegmengklep | 0311007(S) | 0311007(S) | 0311007(S) | 0311007(S) | 0311007(S) | 0311007(S) | 0311007(S) | 0311007(S) | 0311007(S) |
| 8 | Complete driewegmengklep | 0311035(S) | 0311035(S) | 0311035(S) | 0311035(S) | 0311035(S) | 0311035(S) | 0311035(S) | 0311035(S) | 0311035(S) |

Accessoires T modules t.b.v. SGE & SGS

| Omschrijving | T 20 06 | T 20 10 | T 20 20 | T 30 06 | T 30 10 | T 30 20 | T 40 06 | T 40 10 | T 40 20 |
|--------------------------------|------------|------------|------------|------------|------------|------------|------------|------------|------------|
| Isolatie platenwarmtewisselaar | 0311106(S) | - | - | - | 0311106(S) | - | - | 0311106(S) | - |
| | - | 0311011(S) | 0311011(S) | - | - | 0311011(S) | - | - | 0311011(S) |
| | - | - | - | 0311107(S) | - | - | 0311107(S) | - | - |

Exploded view TWI tot 30-04-'19



TWI van 31-03-'09 tot 30-04-'19

TWI onderdelen

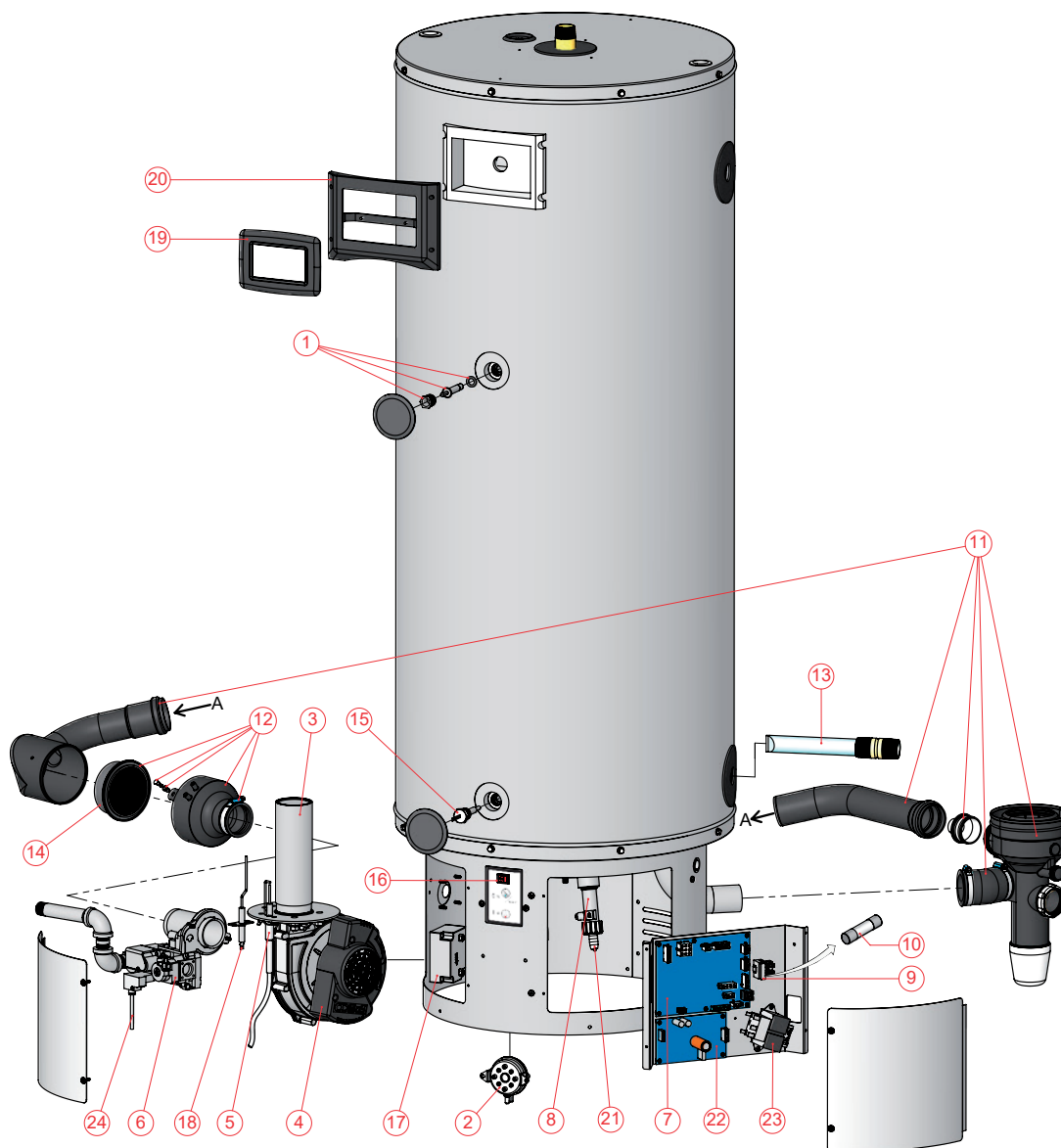


| Nr. | Omschrijving | datum | 35-130 | 45-190 |
|-----|---------------------------------------|-------|------------|------------|
| 1 | Thermostaat sensor/ECO | | 6905055(S) | 6905055(S) |
| | Luchtdrukschakelaar 700 Pa (NAT + LP) | | 0324302(S) | - |
| 2 | Luchtdrukschakelaar 370 Pa (NAT) | | - | 0324512(S) |
| | Luchtdrukschakelaar 400 Pa (LP) | | - | 0309343(S) |
| 3 | Ventilator MVL 3633 POL 130K | | n.b. | - |
| | Ventilator Ametek 175k POL | | - | 6903773(S) |
| 4 | Pakking set ventilator en brander | | 6903779(S) | 6903779(S) |
| 5 | Brander | | 6903780(S) | 6903780(S) |
| 6 | Pakking set ventilator en brander | | 6903779(S) | 6903779(S) |
| 7 | Gloei-ontsteker / Gloeiplug | | 6903768(S) | 6903768(S) |
| 8 | Gasblok | | 6903775(S) | 6903775(S) |
| 9 | Rode Led | | 6907307(S) | 6907307(S) |
| 10 | Gele Led | | 6907306(S) | 6907306(S) |
| 11 | Groene Led | | 6907305(S) | 6907305(S) |
| 12 | Thermostaat bord | | 6903777(S) | 6903777(S) |
| 13 | Branderautomaat (1018-528) | | - | 3210536(S) |
| 13 | Branderautomaat (1018-526) | | 3210457(S) | - |
| 14 | Transformator 120V-24V | | 6907302(S) | 6907302(S) |
| 15 | Aftapkraan | | 6907316(S) | 6907316(S) |
| 16 | Potentiometer | | 6905050(S) | 6905050(S) |
| 17 | Ventilator isolatie relais | | 4210293(S) | 4210293(S) |
| 18 | Zekering houder | | 4210243(S) | 4210243(S) |
| 19 | Traagzekering 2.5A | | 4210244(S) | 4210244(S) |
| 20 | Transformator 230V-120V | | 4210300(S) | 4210300(S) |
| 21 | Luchttoevoerpijp | | 6903783(S) | 6903783(S) |
| 22 | Lucht inlaat slang | | 0308233(S) | 0308233(S) |
| 23 | Koud waterinlaat | | 6903778(S) | 6903778(S) |
| 24 | Luchtinlaatfilter | | 3710169(S) | 3710169(S) |
| 25 | Gasblok kabel | | 0338100(S) | 0338100(S) |

TWI accessoires

| Omschrijving | datum | 35-130 | 45-190 |
|-------------------------------------|-------|---------------|---------------|
| Gaskraan | | 0300719(S) | 0300719(S) |
| Inlaatcombinatie G1" | | 0070066003(S) | 0070066003(S) |
| T&P ventiel | | 0306755(S) | 0306755(S) |
| Doorstroombegrenzer 3/4" - 12 l/min | | 0309730(S) | 0309730(S) |
| Doorstroombegrenzer 3/4" - 10 l/min | | 0309731(S) | 0309731(S) |
| Doorstroombegrenzer 3/4" - 8 l/min | | 0309732(S) | 0309732(S) |
| Doorstroombegrenzer 3/4" - 6 l/min | | 0309733(S) | 0309733(S) |
| Overstortventiel 1/2" - 8 bar | | 0305712(S) | 0305712(S) |

Exploded view TWI II vanaf 01-05-'19



EVD-0111 R4

TWI II vanaf 01-05-'19

TWI II onderdelen



| Nr. | Omschrijving | datum | TWI 35-200 | TWI 45-200 |
|-----|---------------------------------------|-------|------------|------------|
| 1 | Sensor kit | | 0313306(S) | 0313306(S) |
| 2 | Luchtdrukschakelaar 370 Pa (NAT) | | 0324512(S) | 0324512(S) |
| 3 | Brander en pakkingset | | 0313305(S) | 0313305(S) |
| 4 | Ventilator en pakkingset | | 0313313(S) | 0313313(S) |
| 5 | Vonkontsteker inclusief vonkkabel | | 0313304(S) | 0313304(S) |
| 6 | Gasblok | | 0313302(S) | 0313302(S) |
| 7 | Besturing | | 0313552(S) | 0313312(S) |
| 8 | Aftapkraan | | 6907316(S) | 6907316(S) |
| 9 | Zekeringhouder | | 0313362(S) | 0313362(S) |
| 10 | Zekering | | 0313361(S) | 0313361(S) |
| 11 | Condenspot | | 0313290(S) | 0313290(S) |
| 12 | Venturi mof | | 0313291(S) | 0313291(S) |
| 13 | Water Inlaatbuis | | 0313310(S) | 0313310(S) |
| 14 | Luchtinlaatfilter | | 3710169(S) | 3710169(S) |
| 15 | Sensor | | 0313301(S) | 0313301(S) |
| 16 | AAN/UIT-schakelaar | | 0313309(S) | 0313309(S) |
| 17 | Vonktransformator inclusief vonkkabel | | 0313311(S) | 0313311(S) |
| 18 | Ionisatiepen | | 0313303(S) | 0313303(S) |
| 19 | Display | | 0313308(S) | 0313308(S) |
| 20 | Behuizing display | | 0313307(S) | 0313307(S) |
| 21 | Verloop aftapkraan | | 0070065(S) | 0070065(S) |
| 22 | Power supply board | | 0313867(S) | 0313867(S) |
| 23 | Transformator | | 0337905(S) | 0337905(S) |
| 24 | Gasblok kabel | | 0338100(S) | 0338100(S) |
| | Pakking en bevestigingsmiddelen | | 0313377(S) | 0313377(S) |

TWI II accessoires

| Omschrijving | datum | TWI 35-200 | TWI 45-200 |
|----------------------|-------|---------------|---------------|
| Gaskraan | | 0300719(S) | 0300719(S) |
| Inlaatcombinatie G1" | | 0070066003(S) | 0070066003(S) |
| T&P-valve | | 0306755(S) | 0306755(S) |

Effectief ontkalken met Dscale

Waarom A.O. Smith Dscale?

Regelmatig onderhoud van warmwaterinstallaties is van groot belang. Bij alle toestellen, behalve bij de BFC, NGT, SGE en SGS, bevindt de brander zich onderin. Daardoor wordt de kalk op de bodem steeds opnieuw verhit en komt deze vast te zitten. Ketelsteen- en kalkaanslag zorgen tot een slechte geleiding van de warmte naar het water. Periodiek reinigen en ontkalken verlengt de levensduur van het toestel, bevordert het verwarmingsproces en bespaart energie. Met Dscale kan kalk op een eenvoudige en veilige manier worden verwijderd.

Hoe werkt het product?

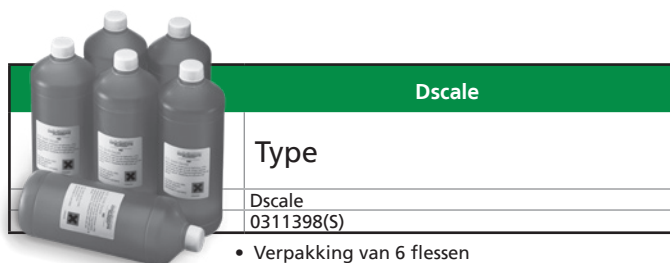
A.O. Smith Dscale is een krachtige ontcaler die tijdens het proces van kleur verandert. Het is een geconcentreerd product dat, afhankelijk van de hoeveelheid kalk, verdund met water gebruikt kan worden. Het middel voorkomt tegelijkertijd dat de losgemaakte kalk opnieuw hecht aan de wanden; vervolgens verdwijnt het tijdens het uitspoelen.

Waar is het product van gemaakt?

A.O. Smith Dscale is een veilige, geconcentreerde ontcaler, gemaakt op basis van natuurlijke, biologisch afbreekbare zuren zoals melkzuur en citroenzuur. Het product voldoet aan de meest recente milieueisen en is eenvoudig af te voeren via de riolering. Lees tot gebruik de handleiding.

Onderhoudstips boilers

Waterzijdig onderhoud van een boiler houdt in: ontkalken, vervangen van de anodes en vervangen van de pakkingen. Om een boiler optimaal te laten presteren adviseren wij vanaf drie maanden na de installatie van de boiler een onderhoudsplan op te stellen. Dit plan houdt onder andere rekening met de waterkwaliteit, het toestelgebruik en de temperatuurinstelling van de boiler. Bij een BFC, SGE en SGS, (waarin de brander zich boven in het toestel bevindt), koekt de kalk onderin niet samen doordat de boiler op die locatie niet wordt verwarmd.



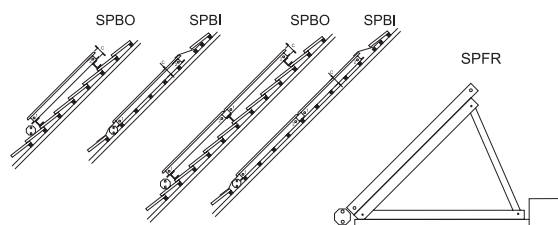
| Capaciteit toestel (liter) | Hoeveelheid benodigde vloeistof (liter) |
|----------------------------|---|
| 80 - 155 | 6 (3 liter Dscale) |
| 160 - 200 | 8 (4 liter Dscale) |
| 200 - 300 | 12 (6 liter Dscale) |
| vanaf 300 | 20 (10 liter Dscale) |

A.O. Smith Dscale is rood van kleur, maar verandert in geel/oranje wanneer deze in contact komt met kalk. Dscale lost de in de boiler aanwezige kalk op, zodat deze er eenvoudig uitgespoeld kan worden.

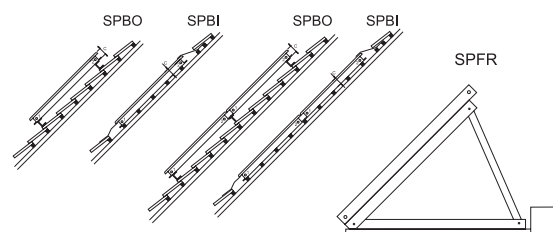
Collectoren

De collectoren zijn verkrijgbaar in verschillende types. Deze typeringen zijn gebaseerd op de manier van bevestiging. Daarnaast wordt het aantal en eventueel de hoek of het aantal rijen bepaald. Drain back, aangeduid met DB, Horizontaal of Verticaal, aangeduid met een H of een V zijn opties. Tot de bevestiging op plat dak in frameconstructie is het een optie om de set met of zonder betonblokken te bestellen. Bij bestelling met betonblokken wordt dit aangeduid met een B.

Met terugloopsysteem



Zonder terugloopsysteem



BEVESTIGING OP DAK

| Type | Aantal | Rijen | Drain back | Horizontaal / verticaal | Type | Aantal | Rijen | Drain back | Horizontaal / verticaal |
|------|--------|-------|------------|-------------------------|------|--------|-------|------------|-------------------------|
| SPBO | 01 | 1 | DB | H/V | SPBO | 02 | 2 | - | H/V |
| SPBO | 02 | 1 | DB | H/V | SPBO | 04 | 2 | - | H/V |
| SPBO | 03 | 1 | DB | H/V | SPBO | 06 | 2 | DB | H/V |
| SPBO | 04 | 1 | DB | H/V | SPBO | 08 | 2 | DB | H/V |
| SPBO | 05 | 1 | DB | H/V | SPBO | 10 | 2 | DB | H/V |
| SPBO | 06 | 1 | DB | H/V | SPBO | 12 | 2 | DB | H/V |
| SPBO | 07 | 1 | DB | H/V | SPBO | 14 | 2 | DB | H/V |
| SPBO | 08 | 1 | DB | H/V | | | | | |
| SPBO | 09 | 1 | DB | H/V | | | | | |
| SPBO | 10 | 1 | DB | H/V | | | | | |
| SPBO | 11 | 1 | DB | H/V | | | | | |
| SPBO | 12 | 1 | DB | H/V | | | | | |
| SPBO | 13 | 1 | DB | H/V | | | | | |
| SPBO | 14 | 1 | DB | H/V | | | | | |
| SPBO | 15 | 1 | DB | H/V | | | | | |

BEVESTIGING IN DAK

| Type | Aantal | Rijen | Drain back | Horizontaal / verticaal | Type | Aantal | Rijen | Drain back | Horizontaal / verticaal |
|------|--------|-------|------------|-------------------------|------|--------|-------|------------|-------------------------|
| SPBI | 01 | 1 | DB | H/V | SPBI | 02 | 2 | - | H/V |
| SPBI | 02 | 1 | DB | H/V | SPBI | 04 | 2 | - | H/V |
| SPBI | 03 | 1 | DB | H/V | SPBI | 06 | 2 | DB | H/V |
| SPBI | 04 | 1 | DB | H/V | SPBI | 08 | 2 | DB | H/V |
| SPBI | 05 | 1 | DB | H/V | SPBI | 10 | 2 | DB | H/V |
| SPBI | 06 | 1 | DB | H/V | SPBI | 12 | 2 | DB | H/V |
| SPBI | 07 | 1 | DB | H/V | SPBI | 14 | 2 | DB | H/V |
| SPBI | 08 | 1 | DB | H/V | | | | | |
| SPBI | 09 | 1 | DB | H/V | | | | | |
| SPBI | 10 | 1 | DB | H/V | | | | | |
| SPBI | 11 | 1 | DB | H/V | | | | | |
| SPBI | 12 | 1 | DB | H/V | | | | | |
| SPBI | 13 | 1 | DB | H/V | | | | | |
| SPBI | 14 | 1 | DB | H/V | | | | | |
| SPBI | 15 | 1 | DB | H/V | | | | | |

Items die geel gemarkeerd zijn, zijn onderdelen die gebruikt worden voor onderhoud

Collectoren

De collectoren zijn verkrijgbaar in verschillende types. Deze typeringen zijn gebaseerd op de manier van bevestiging. Daarnaast wordt het aantal en eventueel de hoek of het aantal rijen bepaald. Drain back, aangeduid met DB, Horizontaal of Verticaal, aangeduid met een H of een V zijn opties. Voor de bevestiging op plat dak in frameconstructie is het een optie om de set met of zonder betonblokken te bestellen. Bij bestelling met betonblokken wordt dit aangeduid met een B.

| BEVESTIGING OP PLAT DAK | | | | | | | | | | | |
|-------------------------|--------|---------|------------|---------------------------|--------------------------------|------|--------|---------|------------|---------------------------|--------------------------------|
| Type | Aantal | Hoek | Drain back | Horizontaal/ verticaal | Metzonder beton- blokken | Type | Aantal | Hoek | Drain back | Horizontaal/ verticaal | Metzonder beton- blokken |
| SPFR | 01 | F 20/30 | DB | H/V | B | SPFR | 01 | F 45/60 | DB | H/V | B |
| SPFR | 02 | F 20/30 | DB | H/V | B | SPFR | 02 | F 45/60 | DB | H/V | B |
| SPFR | 03 | F 20/30 | DB | H/V | B | SPFR | 03 | F 45/60 | DB | H/V | B |
| SPFR | 04 | F 20/30 | DB | H/V | B | SPFR | 04 | F 45/60 | DB | H/V | B |
| SPFR | 05 | F 20/30 | DB | H/V | B | SPFR | 05 | F 45/60 | DB | H/V | B |
| SPFR | 06 | F 20/30 | DB | H/V | B | SPFR | 06 | F 45/60 | DB | H/V | B |
| SPFR | 07 | F 20/30 | DB | H/V | B | SPFR | 07 | F 45/60 | DB | H/V | B |
| SPFR | 08 | F 20/30 | DB | H/V | B | SPFR | 08 | F 45/60 | DB | H/V | B |
| SPFR | 09 | F 20/30 | DB | H/V | B | SPFR | 09 | F 45/60 | DB | H/V | B |
| SPFR | 10 | F 20/30 | DB | H/V | B | SPFR | 10 | F 45/60 | DB | H/V | B |
| SPFR | 11 | F 20/30 | DB | H/V | B | SPFR | 11 | F 45/60 | DB | H/V | B |
| SPFR | 12 | F 20/30 | DB | H/V | B | SPFR | 12 | F 45/60 | DB | H/V | B |
| SPFR | 13 | F 20/30 | DB | H/V | B | SPFR | 13 | F 45/60 | DB | H/V | B |
| SPFR | 14 | F 20/30 | DB | H/V | B | SPFR | 14 | F 45/60 | DB | H/V | B |
| SPFR | 15 | F 20/30 | DB | H/V | B | SPFR | 15 | F 45/60 | DB | H/V | B |
| SPFR | 15 | F 20/30 | DB | H/V | B | SPFR | 15 | F 45/60 | DB | H/V | B |

| BEVESTIGING AAN DE WAND | | | | | | | | | | | | | | |
|-------------------------|--------|------|------------|---------------------------|------|--------|------|------------|---------------------------|------|--------|------|------------|---------------------------|
| Type | Aantal | Hoek | Drain back | Horizontaal/ verticaal | Type | Aantal | Hoek | Drain back | Horizontaal/ verticaal | Type | Aantal | Hoek | Drain back | Horizontaal/ verticaal |
| SPWL | 01 | F 45 | DB | H/V | SPWL | 01 | F 60 | DB | H/V | SPWL | 01 | F 70 | DB | H/V |
| SPWL | 02 | F 45 | DB | H/V | SPWL | 02 | F 60 | DB | H/V | SPWL | 02 | F 70 | DB | H/V |
| SPWL | 03 | F 45 | DB | H/V | SPWL | 03 | F 60 | DB | H/V | SPWL | 03 | F 70 | DB | H/V |
| SPWL | 04 | F 45 | DB | H/V | SPWL | 04 | F 60 | DB | H/V | SPWL | 04 | F 70 | DB | H/V |
| SPWL | 05 | F 45 | DB | H/V | SPWL | 05 | F 60 | DB | H/V | SPWL | 05 | F 70 | DB | H/V |
| SPWL | 06 | F 45 | DB | H/V | SPWL | 06 | F 60 | DB | H/V | SPWL | 06 | F 70 | DB | H/V |
| SPWL | 07 | F 45 | DB | H/V | SPWL | 07 | F 60 | DB | H/V | SPWL | 07 | F 70 | DB | H/V |
| SPWL | 08 | F 45 | DB | H/V | SPWL | 08 | F 60 | DB | H/V | SPWL | 08 | F 70 | DB | H/V |
| SPWL | 09 | F 45 | DB | H/V | SPWL | 09 | F 60 | DB | H/V | SPWL | 09 | F 70 | DB | H/V |
| SPWL | 10 | F 45 | DB | H/V | SPWL | 10 | F 60 | DB | H/V | SPWL | 10 | F 70 | DB | H/V |
| SPWL | 11 | F 45 | DB | H/V | SPWL | 11 | F 60 | DB | H/V | SPWL | 11 | F 70 | DB | H/V |
| SPWL | 12 | F 45 | DB | H/V | SPWL | 12 | F 60 | DB | H/V | SPWL | 12 | F 70 | DB | H/V |
| SPWL | 13 | F 45 | DB | H/V | SPWL | 13 | F 60 | DB | H/V | SPWL | 13 | F 70 | DB | H/V |
| SPWL | 14 | F 45 | DB | H/V | SPWL | 14 | F 60 | DB | H/V | SPWL | 14 | F 70 | DB | H/V |
| SPWL | 15 | F 45 | DB | H/V | SPWL | 15 | F 60 | DB | H/V | SPWL | 15 | F 70 | DB | H/V |

Collector onderdelen

Onderdelen SPBO horizontaal sets

| Omschrijving | Art. nr. | DAK OPBOUW - ENKELE RIJ - HORIZONTAL - ZONDER DRAINBACK | | | | | | | | | | | | | | | DAK OPBOUW - DUBBELE RIJ - HORIZONTAL - ZONDER DRAINBACK | | | | | | |
|---|------------|---|-------------|-------------|-------------|-------------|-------------|-------------|-------------|-------------|-------------|-------------|-------------|-------------|-------------|-------------|--|-------------|-------------|-------------|-------------|-------------|-------------|
| | | SPBO 01 1 H | SPBO 02 1 H | SPBO 03 1 H | SPBO 04 1 H | SPBO 05 1 H | SPBO 06 1 H | SPBO 07 1 H | SPBO 08 1 H | SPBO 09 1 H | SPBO 10 1 H | SPBO 11 1 H | SPBO 12 1 H | SPBO 13 1 H | SPBO 14 1 H | SPBO 15 1 H | SPBO 02 2 H | SPBO 04 2 H | SPBO 06 2 H | SPBO 08 2 H | SPBO 10 2 H | SPBO 12 2 H | SPBO 14 2 H |
| Zonnecollector | 0308740(S) | X | X | X | X | X | X | X | X | X | X | X | X | X | X | X | X | X | X | X | X | X | X |
| Hydraulische Aansluitingen (tussen collectoren) | 0308753(S) | | X | X | X | X | X | X | X | X | X | X | X | X | X | | X | X | X | X | X | X | X |
| Hydraulische Aansluitingen (toe- en afvoer collec.) | 0308754(S) | X | X | X | X | X | X | X | X | X | X | X | X | X | X | | | | | | | | |
| Aansluitset (toe- en afvoer collector) | 0308758(S) | X | X | X | X | X | X | X | X | X | X | X | X | X | X | | | | | | | | |
| Ontluchter (korte uitvoering) | 0308755(S) | X | X | X | X | X | X | X | X | X | X | X | X | X | X | X | X | X | X | X | X | X | X |
| Montage Set (tussen collectoren) | 0310250(S) | X | X | X | X | X | X | X | X | X | X | X | X | X | X | X | X | X | X | X | X | X | X |
| Montage Set (tussen collectoren en profiel) | 0310251(S) | | X | X | X | X | X | X | X | X | X | X | X | X | X | | X | X | X | X | X | X | X |
| Dakbeugel Set | 0308775(S) | X | X | X | X | X | X | X | X | X | X | X | X | X | X | X | X | X | X | X | X | X | X |
| Profielset | 0310257(S) | X | X | X | X | X | X | X | X | X | X | X | X | X | X | X | X | X | X | X | X | X | X |
| Aanslagset Collector | 0310255(S) | X | X | X | X | X | X | X | X | X | X | X | X | X | X | X | X | X | X | X | X | X | X |
| Montage Set (tussen profiel en dakbeugel) | 0310252(S) | | X | X | X | X | X | X | X | X | X | X | X | X | X | | X | X | X | X | X | X | X |
| Montage Set (tussen aanslag en profiel) | 0310253(S) | | X | X | X | X | X | X | X | X | X | X | X | X | X | | X | X | X | X | X | X | X |
| Afdekkplaten | 0310009(S) | | X | X | X | X | X | X | X | X | X | X | X | X | X | | X | X | X | X | X | X | X |
| | n.b. | X | X | X | X | X | X | X | X | X | X | X | X | X | X | X | X | X | X | X | X | X | X |
| | 0310011(S) | X | X | X | X | X | X | X | X | X | X | X | X | X | X | X | X | X | X | X | X | X | X |
| | 0308750(S) | X | X | X | X | X | X | X | X | X | X | X | X | X | X | X | X | X | X | X | X | X | X |
| Collector Verbindingspijp | 0310019(S) | | | | | | | | | | | | | | | | X | X | X | X | X | X | X |
| Verloopnippel | n.b. | | | | | | | | | | | | | | | X | X | X | X | X | X | X | X |
| Extra Hydraulische Aansluitklemmen | 0308757(S) | X | X | X | X | X | X | X | X | X | X | X | X | X | X | X | X | X | X | X | X | X | X |
| Extra Montage Set (collectoren op profiel) | n.b. | X | X | X | X | X | X | X | X | X | X | X | X | X | X | X | X | X | X | X | X | X | X |
| Schroevendraaier en schroefbitje | n.b. | X | X | X | X | X | X | X | X | X | X | X | X | X | X | X | X | X | X | X | X | X | X |
| Extra Montage Set (tussen aanslag en profiel) | 0310254(S) | X | X | X | X | X | X | X | X | X | X | X | X | X | X | X | X | X | X | X | X | X | X |

| Omschrijving | Art. nr. | DAK OPBOUW - ENKELE RIJ - HORIZONTAL - MET DRAINBACK | | | | | | | | | | | | | | | DAK OPBOUW - DUBBELE RIJ - HORIZONTAL - MET DRAINBACK | | | | | | |
|---|------------|--|---------------|---------------|---------------|---------------|---------------|---------------|---------------|---------------|---------------|---------------|---------------|---------------|---------------|---------------|---|---------------|---------------|---------------|---------------|---|---|
| | | SPBO 01 1 DBH | SPBO 02 1 DBH | SPBO 03 1 DBH | SPBO 04 1 DBH | SPBO 05 1 DBH | SPBO 06 1 DBH | SPBO 07 1 DBH | SPBO 08 1 DBH | SPBO 09 1 DBH | SPBO 10 1 DBH | SPBO 11 1 DBH | SPBO 12 1 DBH | SPBO 13 1 DBH | SPBO 14 1 DBH | SPBO 15 1 DBH | SPBO 06 2 DBH | SPBO 08 2 DBH | SPBO 10 2 DBH | SPBO 12 2 DBH | SPBO 14 2 DBH | | |
| Zonnecollector | 0308740(S) | X | X | X | X | X | X | X | X | X | X | X | X | X | X | X | X | X | X | X | X | X | X |
| Hydraulische Aansluitingen (tussen collectoren) | 0308753(S) | | X | X | X | X | X | X | X | X | X | X | X | X | X | X | X | X | X | X | X | X | X |
| Hydraulische Aansluitingen (toe- en afvoer collec.) | 0308754(S) | X | X | X | X | X | X | X | X | X | X | X | X | X | X | X | X | X | X | X | X | X | X |
| Aansluitset (toe- en afvoer collector) | 0308758(S) | X | X | X | X | X | X | X | X | X | X | X | X | X | X | X | X | X | X | X | X | X | X |
| Ontluchter (korte uitvoering) | 0308755(S) | X | X | X | X | X | X | X | X | X | X | X | X | X | X | X | X | X | X | X | X | X | X |
| Montage Set (tussen collectoren) | 0310250(S) | X | X | X | X | X | X | X | X | X | X | X | X | X | X | X | X | X | X | X | X | X | X |
| Montage Set (tussen collectoren en profiel) | 0310251(S) | | X | X | X | X | X | X | X | X | X | X | X | X | X | | X | X | X | X | X | X | X |
| Dakbeugel Set | 0308775(S) | X | X | X | X | X | X | X | X | X | X | X | X | X | X | X | X | X | X | X | X | X | X |
| Profielset | 0310257(S) | X | X | X | X | X | X | X | X | X | X | X | X | X | X | X | X | X | X | X | X | X | X |
| Aanslagset Collector | 0310255(S) | X | X | X | X | X | X | X | X | X | X | X | X | X | X | X | X | X | X | X | X | X | X |
| Montage Set (tussen profiel en dakbeugel) | 0310252(S) | | X | X | X | X | X | X | X | X | X | X | X | X | X | | X | X | X | X | X | X | X |
| Montage Set (tussen aanslag en profiel) | 0310253(S) | | X | X | X | X | X | X | X | X | X | X | X | X | X | | X | X | X | X | X | X | X |
| Afdekkplaten | 0310009(S) | | X | X | X | X | X | X | X | X | X | X | X | X | X | | X | X | X | X | X | X | X |
| | n.b. | X | X | X | X | X | X | X | X | X | X | X | X | X | X | X | X | X | X | X | X | X | X |
| | 0310011(S) | X | X | X | X | X | X | X | X | X | X | X | X | X | X | X | X | X | X | X | X | X | X |
| | 0308750(S) | X | X | X | X | X | X | X | X | X | X | X | X | X | X | X | X | X | X | X | X | X | X |
| Terugloopvat (basis) | 0308786(S) | X | X | X | X | X | X | X | X | X | X | X | X | X | X | X | X | X | X | X | X | X | X |
| Terugloopvat (uitbreiding) | 0308788(S) | | | | | X | X | X | X | X | X | X | X | X | X | X | X | X | X | X | X | X | X |
| Montage Set (terugloopvat op frame) | n.b. | X | X | X | X | X | X | X | X | X | X | X | X | X | X | X | X | X | X | X | X | X | X |
| Hydraulische Aansluitingen (tussen terugloopvaten) | 0308792(S) | | | | | X | X | X | X | X | X | X | X | X | X | X | X | X | X | X | X | X | X |
| Aansluitslang (tussen collector en terugloopvat) | 0308910(S) | X | X | X | X | X | X | X | X | X | X | X | X | X | X | X | X | X | X | X | X | X | X |
| Aansluitset (terugloopvat) | 0308794(S) | X | X | X | X | X | X | X | X | X | X | X | X | X | X | X | X | X | X | X | X | X | X |
| Hydraulische Aansluitingen (laatste terugloopvat) | 0309055 | X | X | X | X | X | X | X | X | X | X | X | X | X | X | X | X | X | X | X | X | X | X |
| Hydraulische Aansluitingen (tussen rijen) | 0309042 | | | | | | | | | | | | | | | | X | X | X | X | X | X | X |
| Afdop Set Collectoren | 0308896(S) | | | | | | | | | | | | | | | | X | X | X | X | X | X | X |
| Extra Hydraulische Aansluitklemmen | 0308757(S) | X | X | X | X | X | X | X | X | X | X | X | X | X | X | X | X | X | X | X | X | X | X |
| Extra Montage Set (collectoren op profiel) | n.b. | X | X | X | X | X | X | X | X | X | X | X | X | X | X | X | X | X | X | X | X | X | X |
| Schroevendraaier en schroefbitje | n.b. | X | X | X | X | X | X | X | X | X | X | X | X | X | X | X | X | X | X | X | X | X | X |
| Extra Montage Set (tussen aanslag en profiel) | 0310254(S) | X | X | X | X | X | X | X | X | X | X | X | X | X | X | X | X | X | X | X | X | X | X |

Items die geel gemarkeerd zijn, zijn onderdelen die verbruikt worden voor onderhoud

Collector onderdelen

Onderdelen SPBO verticaal sets tot 15-09-'11

| Omschrijving | Art. nr. | Datum | DAK OPBOUW - ENKELE RIJ - VERTICAAL - ZONDER DRAINBACK | | | | | | | | | | | | | | | DAK OPBOUW - DUBBELE RIJ - VERTICAAL - ZONDER DRAINBACK | | | | | | |
|---|------------|---------------|--|-------------|-------------|-------------|-------------|-------------|-------------|-------------|-------------|-------------|-------------|-------------|-------------|-------------|-------------|---|-------------|-------------|-------------|-------------|-------------|-------------|
| | | | SPBO 01 1 V | SPBO 02 1 V | SPBO 03 1 V | SPBO 04 1 V | SPBO 05 1 V | SPBO 06 1 V | SPBO 07 1 V | SPBO 08 1 V | SPBO 09 1 V | SPBO 10 1 V | SPBO 11 1 V | SPBO 12 1 V | SPBO 13 1 V | SPBO 14 1 V | SPBO 15 1 V | SPBO 02 2 V | SPBO 04 2 V | SPBO 06 2 V | SPBO 08 2 V | SPBO 10 2 V | SPBO 12 2 V | SPBO 14 2 V |
| Zonnecollector | 0308739(S) | | X | X | X | X | X | X | X | X | X | X | X | X | X | X | X | X | X | X | X | X | X | X |
| Hydraulische Aansluitingen (tussen collectoren) | 0308753(S) | | | X | X | X | X | X | X | X | X | X | X | X | X | X | | X | X | X | X | X | X | X |
| Hydraulische Aansluitingen (toe- en afvoer collec.) | 0308754(S) | | X | X | X | X | X | X | X | X | X | X | X | X | X | X | | | | | | | | |
| Aansluitset (toe- en afvoer collector) | 0308758(S) | | X | X | X | X | X | X | X | X | X | X | X | X | X | X | | | | | | | | |
| Ontluchter (korte uitvoering) | 0308755(S) | | X | X | X | X | X | X | X | X | X | X | X | X | X | X | X | X | X | X | X | X | X | X |
| Montage Set (buitenste collectoren op profiel) | 0308768(S) | tot 15-09-'11 | X | X | X | X | X | X | X | X | X | X | X | X | X | X | X | X | X | X | X | X | X | X |
| Montage Set (tussen collectoren op profiel) | n.b. | tot 15-09-'11 | | X | X | X | X | X | X | X | X | X | X | X | X | X | | X | X | X | X | X | X | X |
| Dakbeugel Set | 0308775(S) | | X | X | X | X | X | X | X | X | X | X | X | X | X | X | X | X | X | X | X | X | X | X |
| Profielset | 0308776(S) | tot 15-09-'11 | X | X | X | X | X | X | X | X | X | X | X | X | X | X | X | X | X | X | X | X | X | X |
| Montage Set (tussen profiel en dakbeugel) | n.b. | tot 15-09-'11 | | X | X | X | X | X | X | X | X | X | X | X | X | X | | X | X | X | X | X | X | X |
| Afdekplaten | 0308751(S) | | X | X | X | X | X | X | X | X | X | X | X | X | X | X | X | X | X | X | X | X | X | X |
| | 0308752(S) | | | X | X | X | X | X | X | X | X | X | X | X | X | X | X | X | X | X | X | X | X | X |
| | 0308750(S) | | X | X | X | X | X | X | X | X | X | X | X | X | X | X | X | X | X | X | X | X | X | X |
| | 0309086(S) | | | X | X | X | X | X | X | X | X | X | X | X | X | X | | X | X | X | X | X | X | X |
| Profielset Multi-row | 0308777(S) | tot 15-09-'11 | | | | | | | | | | | | | | | X | X | X | X | X | X | X | |
| Aansluitslang (tussen collectoren) | 0308759(S) | | | | | | | | | | | | | | | | X | X | X | X | X | X | X | |
| Verloopnippel | n.b. | | | | | | | | | | | | | | | | X | X | X | X | X | X | X | |
| Extra Hydraulische Aansluitklemmen | 0308757(S) | | X | X | X | X | X | X | X | X | X | X | X | X | X | X | X | X | X | X | X | X | X | X |
| Extra Montage Set (collectoren op profiel) | n.b. | | X | X | X | X | X | X | X | X | X | X | X | X | X | X | X | X | X | X | X | X | X | X |
| Schroevendraaier en schroefbitje | n.b. | | X | X | X | X | X | X | X | X | X | X | X | X | X | X | X | X | X | X | X | X | X | X |

| Omschrijving | Art. nr. | Datum | DAK OPBOUW - ENKELE RIJ - VERTICAAL - MET DRAINBACK | | | | | | | | | | | | | | | DAK OPBOUW - DUBBELE RIJ - VERTICAAL - MET DRAINBACK | | | | | | |
|---|------------|---------------|---|-------------|-------------|-------------|-------------|-------------|-------------|-------------|-------------|-------------|-------------|-------------|-------------|-------------|-------------|--|-------------|-------------|-------------|-------------|---|---|
| | | | SPBO 01 1 V | SPBO 02 1 V | SPBO 03 1 V | SPBO 04 1 V | SPBO 05 1 V | SPBO 06 1 V | SPBO 07 1 V | SPBO 08 1 V | SPBO 09 1 V | SPBO 10 1 V | SPBO 11 1 V | SPBO 12 1 V | SPBO 13 1 V | SPBO 14 1 V | SPBO 15 1 V | SPBO 06 2 V | SPBO 08 2 V | SPBO 10 2 V | SPBO 12 2 V | SPBO 14 2 V | | |
| Zonnecollector | 0308739(S) | | X | X | X | X | X | X | X | X | X | X | X | X | X | X | X | X | X | X | X | X | X | X |
| Hydraulische Aansluitingen (tussen collectoren) | 0308753(S) | | | X | X | X | X | X | X | X | X | X | X | X | X | X | X | X | X | X | X | X | X | X |
| Hydraulische Aansluitingen (toe- en afvoer collec.) | 0308754(S) | | X | X | X | X | X | X | X | X | X | X | X | X | X | X | X | X | X | X | X | X | X | X |
| Aansluitset (toe- en afvoer collector) | 0308758(S) | | X | X | X | X | X | X | X | X | X | X | X | X | X | X | X | X | X | X | X | X | X | X |
| Ontluchter (korte uitvoering) | 0308755(S) | | X | X | X | X | X | X | X | X | X | X | X | X | X | X | X | X | X | X | X | X | X | X |
| Montage Set (buitenste collectoren op profiel) | 0308768(S) | tot 15-09-'11 | X | X | X | X | X | X | X | X | X | X | X | X | X | X | X | X | X | X | X | X | X | X |
| Montage Set (tussen collectoren op profiel) | n.b. | tot 15-09-'11 | | X | X | X | X | X | X | X | X | X | X | X | X | X | | X | X | X | X | X | X | X |
| Dakbeugel Set | 0308775(S) | | X | X | X | X | X | X | X | X | X | X | X | X | X | X | X | X | X | X | X | X | X | X |
| Profielset | 0308776(S) | tot 15-09-'11 | X | X | X | X | X | X | X | X | X | X | X | X | X | X | X | X | X | X | X | X | X | X |
| Montage Set (tussen profiel en dakbeugel) | n.b. | tot 15-09-'11 | | X | X | X | X | X | X | X | X | X | X | X | X | X | | X | X | X | X | X | X | X |
| Afdekplaten | 0308751(S) | | X | X | X | X | X | X | X | X | X | X | X | X | X | X | X | X | X | X | X | X | X | X |
| | 0308752(S) | | | X | X | X | X | X | X | X | X | X | X | X | X | X | X | X | X | X | X | X | X | X |
| | 0308750(S) | | X | X | X | X | X | X | X | X | X | X | X | X | X | X | X | X | X | X | X | X | X | X |
| | 0309086(S) | | | X | X | X | X | X | X | X | X | X | X | X | X | X | | X | X | X | X | X | X | X |
| Terugloopvat (basis) | 0308782(S) | | X | X | X | X | X | X | X | X | X | X | X | X | X | X | X | X | X | X | X | X | X | |
| Terugloopvat (uitbreiding) | 0308784(S) | | | | X | X | X | X | X | X | X | X | X | X | X | X | X | X | X | X | X | X | X | |
| Montage Set (terugloopvat op frame) | n.b. | | X | X | X | X | X | X | X | X | X | X | X | X | X | X | X | X | X | X | X | X | X | |
| Hydraulische Aansluitingen (tussen terugloopvaten) | 0308792(S) | | | | X | X | X | X | X | X | X | X | X | X | X | X | X | X | X | X | X | X | X | |
| Aansluitslang (tussen collector en terugloopvat) | 0308910(S) | | X | X | X | X | X | X | X | X | X | X | X | X | X | X | X | X | X | X | X | X | X | |
| Aansluitset (terugloopvat) | 0308793(S) | | X | X | X | X | X | X | X | X | X | X | X | X | X | X | X | X | X | X | X | X | X | |
| Hydraulische Aansluitingen (laatste terugloopvat) | 0309055(S) | | X | X | X | X | X | X | X | X | X | X | X | X | X | X | X | X | X | X | X | X | X | |
| Profielset Multi-row | 0308777(S) | tot 15-09-'11 | | | | | | | | | | | | | | | X | X | X | X | X | X | X | |
| Hydraulische Aansluitingen (tussen rijen) | 0309042(S) | | | | | | | | | | | | | | | | X | X | X | X | X | X | X | |
| Afdop Set Collectoren | 0308896(S) | | | | | | | | | | | | | | | | X | X | X | X | X | X | X | |
| Extra Hydraulische Aansluitklemmen | 0308757(S) | | X | X | X | X | X | X | X | X | X | X | X | X | X | X | X | X | X | X | X | X | X | X |
| Extra Montage Set (collectoren op profiel) | n.b. | | X | X | X | X | X | X | X | X | X | X | X | X | X | X | X | X | X | X | X | X | X | X |
| Schroevendraaier en schroefbitje | n.b. | | X | X | X | X | X | X | X | X | X | X | X | X | X | X | X | X | X | X | X | X | X | X |

Items die geel gemarkeerd zijn, zijn onderdelen die verbruikt worden voor onderhoud

Collector onderdelen

Onderdelen SPBO verticaal sets vanaf 16-09-'11

| Omschrijving | Art. nr. | Datum | DAK OPBOUW - ENKELE RIJ - VERTICAAL - ZONDER DRAINBACK | | | | | | | | | | | | | | | DAK OPBOUW - DUBBELE RIJ - VERTICAAL - ZONDER DRAINBACK | | | | | | |
|---|------------|-----------------|--|-----------|-----------|-----------|-----------|-----------|-----------|-----------|-----------|-----------|-----------|-----------|-----------|-----------|-----------|---|-------------|-------------|-------------|-------------|-------------|-------------|
| | | | SPBO 01 V | SPBO 02 V | SPBO 03 V | SPBO 04 V | SPBO 05 V | SPBO 06 V | SPBO 07 V | SPBO 08 V | SPBO 09 V | SPBO 10 V | SPBO 11 V | SPBO 12 V | SPBO 13 V | SPBO 14 V | SPBO 15 V | SPBO 02 2 V | SPBO 04 2 V | SPBO 06 2 V | SPBO 08 2 V | SPBO 10 2 V | SPBO 12 2 V | SPBO 14 2 V |
| Zonnecollector | 0308739(S) | | X | X | X | X | X | X | X | X | X | X | X | X | X | X | X | X | X | X | X | X | X | X |
| Hydraulische Aansluitingen (tussen collectoren) | 0308753(S) | | | X | X | X | X | X | X | X | X | X | X | X | X | X | X | X | X | X | X | X | X | X |
| Hydraulische Aansluitingen (toe- en afvoer collec.) | 0308754(S) | | X | X | X | X | X | X | X | X | X | X | X | X | X | X | X | X | X | X | X | X | X | X |
| Aansluitset (toe- en afvoer collector) | 0308758(S) | | X | X | X | X | X | X | X | X | X | X | X | X | X | X | X | X | X | X | X | X | X | X |
| Ontluchter (korte uitvoering) | 0308755(S) | | X | X | X | X | X | X | X | X | X | X | X | X | X | X | X | X | X | X | X | X | X | X |
| Montage Set (tussen collectoren) | 0310250(S) | vanaf 16-09-'11 | X | X | X | X | X | X | X | X | X | X | X | X | X | X | X | X | X | X | X | X | X | X |
| Montage Set (tussen collectoren en profiel) | 0310251(S) | vanaf 16-09-'11 | | X | X | X | X | X | X | X | X | X | X | X | X | X | X | X | X | X | X | X | X | X |
| Dakbeugel Set | 0308775(S) | | X | X | X | X | X | X | X | X | X | X | X | X | X | X | X | X | X | X | X | X | X | X |
| Profielset | 0310256(S) | vanaf 16-09-'11 | X | X | X | X | X | X | X | X | X | X | X | X | X | X | X | X | X | X | X | X | X | X |
| Aanslagset Collector | 0310255(S) | vanaf 16-09-'11 | X | X | X | X | X | X | X | X | X | X | X | X | X | X | X | X | X | X | X | X | X | X |
| Montage Set (tussen profiel en dakbeugel) | 0310252(S) | vanaf 16-09-'11 | | X | X | X | X | X | X | X | X | X | X | X | X | X | X | X | X | X | X | X | X | X |
| Montage Set (tussen aanslag en profiel) | 0310253(S) | vanaf 16-09-'11 | | X | X | X | X | X | X | X | X | X | X | X | X | X | X | X | X | X | X | X | X | X |
| Afdekplaten | 0308751(S) | | X | X | X | X | X | X | X | X | X | X | X | X | X | X | X | X | X | X | X | X | X | X |
| | 0308752(S) | | X | X | X | X | X | X | X | X | X | X | X | X | X | X | X | X | X | X | X | X | X | X |
| | 0308750(S) | | X | X | X | X | X | X | X | X | X | X | X | X | X | X | X | X | X | X | X | X | X | X |
| | 0309086(S) | | | X | X | X | X | X | X | X | X | X | X | X | X | X | X | X | X | X | X | X | X | X |
| Aansluitslang (tussen collectoren) | 0308759(S) | | | | | | | | | | | | | | | | | X | X | X | X | X | X | |
| Verloopnippel | n.b. | | | | | | | | | | | | | | | | | X | X | X | X | X | X | |
| Extra Hydraulische Aansluitklemmen | 0308757(S) | | X | X | X | X | X | X | X | X | X | X | X | X | X | X | X | X | X | X | X | X | X | X |
| Extra Montage Set (collectoren op profiel) | n.b. | | X | X | X | X | X | X | X | X | X | X | X | X | X | X | X | X | X | X | X | X | X | X |
| Schroevendraaier en schroefbitje | n.b. | | X | X | X | X | X | X | X | X | X | X | X | X | X | X | X | X | X | X | X | X | X | X |
| Extra Montage Set (tussen aanslag en profiel) | 0310254(S) | vanaf 16-09-'11 | X | X | X | X | X | X | X | X | X | X | X | X | X | X | X | X | X | X | X | X | X | X |

| Omschrijving | Art. nr. | Datum | DAK OPBOUW - ENKELE RIJ - VERTICAAL - MET DRAINBACK | | | | | | | | | | | | | | | DAK OPBOUW - DUBBELE RIJ - VERTICAAL - MET DRAINBACK | | | | | | |
|---|------------|-----------------|---|-------------|-------------|-------------|-------------|-------------|-------------|-------------|-------------|-------------|-------------|-------------|-------------|-------------|-------------|--|-------------|-------------|-------------|-------------|---|---|
| | | | SPBO 01 1 V | SPBO 02 1 V | SPBO 03 1 V | SPBO 04 1 V | SPBO 05 1 V | SPBO 06 1 V | SPBO 07 1 V | SPBO 08 1 V | SPBO 09 1 V | SPBO 10 1 V | SPBO 11 1 V | SPBO 12 1 V | SPBO 13 1 V | SPBO 14 1 V | SPBO 15 1 V | SPBO 02 2 V | SPBO 04 2 V | SPBO 06 2 V | SPBO 12 2 V | SPBO 14 2 V | | |
| Zonnecollector | 0308739(S) | | X | X | X | X | X | X | X | X | X | X | X | X | X | X | X | X | X | X | X | X | X | X |
| Hydraulische Aansluitingen (tussen collectoren) | 0308753(S) | | | X | X | X | X | X | X | X | X | X | X | X | X | X | X | X | X | X | X | X | X | X |
| Hydraulische Aansluitingen (toe- en afvoer collec.) | 0308754(S) | | X | X | X | X | X | X | X | X | X | X | X | X | X | X | X | X | X | X | X | X | X | X |
| Aansluitset (toe- en afvoer collector) | 0308758(S) | | X | X | X | X | X | X | X | X | X | X | X | X | X | X | X | X | X | X | X | X | X | X |
| Ontluchter (korte uitvoering) | 0308755(S) | | X | X | X | X | X | X | X | X | X | X | X | X | X | X | X | X | X | X | X | X | X | X |
| Montage Set (tussen collectoren) | 0310250(S) | vanaf 16-09-'11 | X | X | X | X | X | X | X | X | X | X | X | X | X | X | X | X | X | X | X | X | X | X |
| Montage Set (tussen collectoren en profiel) | 0310251(S) | vanaf 16-09-'11 | | X | X | X | X | X | X | X | X | X | X | X | X | X | X | X | X | X | X | X | X | X |
| Dakbeugel Set | 0308775(S) | | X | X | X | X | X | X | X | X | X | X | X | X | X | X | X | X | X | X | X | X | X | X |
| Profielset | 0310256(S) | vanaf 16-09-'11 | X | X | X | X | X | X | X | X | X | X | X | X | X | X | X | X | X | X | X | X | X | X |
| Aanslagset Collector | 0310255(S) | vanaf 16-09-'11 | X | X | X | X | X | X | X | X | X | X | X | X | X | X | X | X | X | X | X | X | X | X |
| Montage Set (tussen profiel en dakbeugel) | 0310252(S) | vanaf 16-09-'11 | | X | X | X | X | X | X | X | X | X | X | X | X | X | X | X | X | X | X | X | X | X |
| Montage Set (tussen aanslag en profiel) | 0310253(S) | vanaf 16-09-'11 | | X | X | X | X | X | X | X | X | X | X | X | X | X | X | X | X | X | X | X | X | X |
| Afdekplaten | 0308751(S) | | X | X | X | X | X | X | X | X | X | X | X | X | X | X | X | X | X | X | X | X | X | X |
| | 0308752(S) | | X | X | X | X | X | X | X | X | X | X | X | X | X | X | X | X | X | X | X | X | X | X |
| | 0308750(S) | | X | X | X | X | X | X | X | X | X | X | X | X | X | X | X | X | X | X | X | X | X | X |
| | 0309086(S) | | | X | X | X | X | X | X | X | X | X | X | X | X | X | X | X | X | X | X | X | X | X |
| Terugloopvat (basis) | 0308782(S) | | X | X | X | X | X | X | X | X | X | X | X | X | X | X | X | X | X | X | X | X | X | |
| Terugloopvat (uitbreiding) | 0308784(S) | | | | X | X | X | X | X | X | X | X | X | X | X | X | X | X | X | X | X | X | X | |
| Montage Set (terugloopvat op frame) | n.b. | | X | X | X | X | X | X | X | X | X | X | X | X | X | X | X | X | X | X | X | X | X | |
| Hydraulische Aansluitingen (tussen terugloopvaten) | 0308792(S) | | | | X | X | X | X | X | X | X | X | X | X | X | X | X | X | X | X | X | X | X | |
| Aansluitslang (tussen collector en terugloopvat) | 0308910(S) | | X | X | X | X | X | X | X | X | X | X | X | X | X | X | X | X | X | X | X | X | X | |
| Aansluitset (terugloopvat) | 0308793(S) | | X | X | X | X | X | X | X | X | X | X | X | X | X | X | X | X | X | X | X | X | X | |
| Hydraulische Aansluitingen (laatste terugloopvat) | 0309055(S) | | X | X | X | X | X | X | X | X | X | X | X | X | X | X | X | X | X | X | X | X | X | |
| Hydraulische Aansluitingen (tussen rijen) | 0309042(S) | | | | | | | | | | | | | | | | | X | X | X | X | X | X | |
| Afdop Set Collectoren | 0308896(S) | | | | | | | | | | | | | | | | | X | X | X | X | X | X | |
| Extra Hydraulische Aansluitklemmen | 0308757(S) | | X | X | X | X | X | X | X | X | X | X | X | X | X | X | X | X | X | X | X | X | X | |
| Extra Montage Set (collectoren op profiel) | n.b. | | X | X | X | X | X | X | X | X | X | X | X | X | X | X | X | X | X | X | X | X | X | |
| Schroevendraaier en schroefbitje | n.b. | | X | X | X | X | X | X | X | X | X | X | X | X | X | X | X | X | X | X | X | X | X | |
| Extra Montage Set (tussen aanslag en profiel) | 0310254(S) | vanaf 16-09-'11 | X | X | X | X | X | X | X | X | X | X | X | X | X | X | X | X | X | X | X | X | X | |

Items die geel gemarkeerd zijn, zijn onderdelen die gebruikt worden voor onderhoud

Collector onderdelen

Onderdelen SPBI horizontaal sets

| Omschrijving | Art. nr. | DAK OPBOUW - ENKELE RIJ - HORIZONTAL | | | | | | | | | | | | | | | DAK OPBOUW - DUBBELE RIJ - HORIZONTAL | | | | | | |
|---|------------|--------------------------------------|-------------|-------------|-------------|-------------|-------------|-------------|-------------|-------------|-------------|-------------|-------------|-------------|-------------|-------------|---------------------------------------|-------------|-------------|-------------|-------------|-------------|-------------|
| | | SPBI 01 1 H | SPBI 02 1 H | SPBI 03 1 H | SPBI 04 1 H | SPBI 05 1 H | SPBI 06 1 H | SPBI 07 1 H | SPBI 08 1 H | SPBI 09 1 H | SPBI 10 1 H | SPBI 11 1 H | SPBI 12 1 H | SPBI 13 1 H | SPBI 14 1 H | SPBI 15 1 H | SPBI 02 2 H | SPBI 04 2 H | SPBI 06 2 H | SPBI 08 2 H | SPBI 10 2 H | SPBI 12 2 H | SPBI 14 2 H |
| Zonnecollector | 0308740(S) | X | X | X | X | X | X | X | X | X | X | X | X | X | X | X | X | X | X | X | X | X | X |
| Hydraulische aansluitingen (tussen collectoren) | 0308753(S) | X | X | X | X | X | X | X | X | X | X | X | X | X | X | X | X | X | X | X | X | X | X |
| Hydraulische aansluitingen (toe- en afvoer collec.) | 0308754(S) | X | X | X | X | X | X | X | X | X | X | X | X | X | X | X | X | X | X | X | X | X | X |
| Aansluitset (toe- en afvoer collector) | 0308758(S) | X | X | X | X | X | X | X | X | X | X | X | X | X | X | X | X | X | X | X | X | X | X |
| Ontluchter (korte uitvoering) | 0308756(S) | X | X | X | X | X | X | X | X | X | X | X | X | X | X | X | X | X | X | X | X | X | X |
| Montage Set (tussen collectoren) | n.b. | X | X | X | X | X | X | X | X | X | X | X | X | X | X | X | X | X | X | X | X | X | X |
| Afdekplaten | 0310020(S) | X | | | | | | | | | | | | | | | X | | | | | | |
| | 0310021(S) | | X | | | | | X | | | | | | | | | X | | | | | | X |
| | 0310022(S) | | | X | | | | | X | | | | | X | | | | | X | | | | X |
| | 0310023(S) | | | | X | | | | | X | | | | X | | | | | | X | | | |
| | 0310024(S) | | | | | X | | | | | X | | | | X | | | | | | | X | |
| 0310025(S) | | | | | | | X | X | X | X | X | X | X | X | X | | | | | | | X | X |
| Steunbalk | 0310138(S) | X | X | X | X | X | X | X | X | X | X | X | X | X | X | X | | | | | X | X | X |
| Aansluitlang (tussen collectoren) | 0310019(S) | | | | | | | | | | | | | | | | X | X | X | X | X | X | X |
| Verloopnippel | n.b. | | | | | | | | | | | | | | | | X | X | X | X | X | X | X |
| Afdekplaat (meerrijige systemen) | 0310026(S) | | | | | | | | | | | | | | | | X | X | X | X | X | X | X |
| Afstandplaat (meerrijige systemen) | 0310009(S) | | | | | | | | | | | | | | | | | X | X | X | X | X | X |
| Hydraulische aansluitingen (reserve) | 0308757(S) | X | X | X | X | X | X | X | X | X | X | X | X | X | X | X | X | X | X | X | X | X | X |
| Montage Set (reserve) | n.b. | X | X | X | X | X | X | X | X | X | X | X | X | X | X | X | X | X | X | X | X | X | X |
| Schroevendraaier en schroefbitje | n.b. | X | X | X | X | X | X | X | X | X | X | X | X | X | X | X | X | X | X | X | X | X | X |

| Omschrijving | Art. nr. | DAK OPBOUW MET DRAINBACK - ENKELE RIJ - HORIZONTAL | | | | | | | | | | | | | | | DAK OPBOUW MET DRAINBACK - DUBBELE RIJ - HORIZONTAL | | | | | | |
|---|------------|--|---------------|---------------|---------------|---------------|---------------|---------------|---------------|---------------|---------------|---------------|---------------|---------------|---------------|---------------|---|---------------|---------------|---------------|---------------|---|---|
| | | SPBI 01 1 DBH | SPBI 02 1 DBH | SPBI 03 1 DBH | SPBI 04 1 DBH | SPBI 05 1 DBH | SPBI 06 1 DBH | SPBI 07 1 DBH | SPBI 08 1 DBH | SPBI 09 1 DBH | SPBI 10 1 DBH | SPBI 11 1 DBH | SPBI 12 1 DBH | SPBI 13 1 DBH | SPBI 14 1 DBH | SPBI 15 1 DBH | SPBI 06 2 DBH | SPBI 08 2 DBH | SPBI 10 2 DBH | SPBI 12 2 DBH | SPBI 14 2 DBH | | |
| Zonnecollector | 0308740(S) | X | X | X | X | X | X | X | X | X | X | X | X | X | X | X | X | X | X | X | X | X | X |
| Hydraulische aansluitingen (tussen collectoren) | 0308753(S) | | X | X | X | X | X | X | X | X | X | X | X | X | X | X | X | X | X | X | X | X | X |
| Hydraulische aansluitingen (toe- en afvoer collec.) | 0308754(S) | X | X | X | X | X | X | X | X | X | X | X | X | X | X | X | | | | | | | |
| Aansluitset (toe- en afvoer collector) | 0308758(S) | X | X | X | X | X | X | X | X | X | X | X | X | X | X | X | X | X | X | X | X | X | X |
| Ontluchter (korte uitvoering) | 0308756(S) | X | X | X | X | X | X | X | X | X | X | X | X | X | X | X | X | X | X | X | X | X | X |
| Afdekplaten | n.b. | X | X | X | X | X | X | X | X | X | X | X | X | X | X | X | X | X | X | X | X | X | X |
| Montage Set (tussen collectoren) | 0310027(S) | X | | | | | | | | | | | | | | | | | | | | | |
| | 0310028(S) | | X | | | | | X | | | | X | | | | X | | | | | | | X |
| | 0310029(S) | | | X | | | | | X | | | | X | | | | X | | | | | | X |
| | 0310030(S) | | | | X | | | | | X | | | | X | | | | X | | | | | |
| | 0310031(S) | | | | | X | | | | | X | | | | X | | | | X | | | | |
| 0310032(S) | | | | | | X | X | X | X | X | X | X | X | X | X | | | | | | X | X | |
| Steunbalk | 0310138(S) | X | X | X | X | X | X | X | X | X | X | X | X | X | X | X | X | X | X | X | X | X | X |
| Terugloopvat (basis) | 0308786(S) | X | X | X | X | X | X | X | X | X | X | X | X | X | X | X | X | X | X | X | X | X | X |
| Terugloopvat (uitbreiding) | 0308788(S) | | | | | X | X | X | X | X | X | X | X | X | X | X | X | X | X | X | X | X | X |
| Montage Set (terugloopvat in dak) | n.b. | X | X | X | X | X | X | X | X | X | X | X | X | X | X | X | X | X | X | X | X | X | X |
| Hydraulische aansluitingen (tussen terugloopvaten) | 0308792(S) | | | | | X | X | X | X | X | X | X | X | X | X | X | X | X | X | X | X | X | X |
| Aansluitlang (tussen collector en terugloopvat) | 0308910(S) | X | X | X | X | X | X | X | X | X | X | X | X | X | X | X | X | X | X | X | X | X | X |
| Aansluitset (terugloopvat) | 0308794(S) | X | X | X | X | X | X | X | X | X | X | X | X | X | X | X | X | X | X | X | X | X | X |
| Hydraulische aansluitingen (laatste terugloopvat) | 0309055(S) | X | X | X | X | X | X | X | X | X | X | X | X | X | X | X | X | X | X | X | X | X | X |
| Afdekplaat (meerrijige systemen) | 0310026(S) | | | | | | | | | | | | | | | | X | X | X | X | X | X | X |
| Afstandplaat (meerrijige systemen) | 0310009(S) | | | | | | | | | | | | | | | | X | X | X | X | X | X | X |
| Aansluitset (terugloopvat - meerrijige systemen) | 0309042(S) | | | | | | | | | | | | | | | | X | X | X | X | X | X | X |
| Hydraulische aansluitingen (reserve) | 0308757(S) | X | X | X | X | X | X | X | X | X | X | X | X | X | X | X | X | X | X | X | X | X | X |
| Montage Set (reserve) | n.b. | X | X | X | X | X | X | X | X | X | X | X | X | X | X | X | X | X | X | X | X | X | X |
| Schroevendraaier en schroefbitje | n.b. | X | X | X | X | X | X | X | X | X | X | X | X | X | X | X | X | X | X | X | X | X | X |

Items die geel gemarkeerd zijn, zijn onderdelen die verbruikt worden voor onderhoud

Collector onderdelen

Onderdelen SPBI verticaal sets

| Omschrijving | Art. nr. | DAK OPBOUW - ENKELE RIJ - VERTICAAL | | | | | | | | | | | | | | DAK OPBOUW - DUBBELE RIJ - VERTICAAL | | | | | | | | |
|---|------------|-------------------------------------|-------------|-------------|-------------|-------------|-------------|-------------|-------------|-------------|-------------|-------------|-------------|-------------|-------------|--------------------------------------|-------------|-------------|-------------|-------------|-------------|-------------|-------------|---|
| | | SPBI 01 1 V | SPBI 02 1 V | SPBI 03 1 V | SPBI 04 1 V | SPBI 05 1 V | SPBI 06 1 V | SPBI 07 1 V | SPBI 08 1 V | SPBI 09 1 V | SPBI 10 1 V | SPBI 11 1 V | SPBI 12 1 V | SPBI 13 1 V | SPBI 14 1 V | SPBI 15 1 V | SPBI 02 2 V | SPBI 04 2 V | SPBI 06 2 V | SPBI 08 2 V | SPBI 10 2 V | SPBI 12 2 V | SPBI 14 2 V | |
| Zonnecollector | 0308739(S) | X | X | X | X | X | X | X | X | X | X | X | X | X | X | X | X | X | X | X | X | X | X | X |
| Hydraulische aansluitingen (tussen collectoren) | 0308753(S) | | X | X | X | X | X | X | X | X | X | X | X | X | X | X | | X | X | X | X | X | X | X |
| Hydraulische aansluitingen (toe- en afvoer collec.) | 0308754(S) | X | X | X | X | X | X | X | X | X | X | X | X | X | X | X | | | | | | | | |
| Aansluitset (toe- en afvoer collector) | 0308758(S) | X | X | X | X | X | X | X | X | X | X | X | X | X | X | X | | | | | | | | |
| Ontluchter (korte uitvoering) | 0308756(S) | X | X | X | X | X | X | X | X | X | X | X | X | X | X | X | X | X | X | X | X | X | X | X |
| Montage Set (tussen collectoren) | n.b. | X | X | X | X | X | X | X | X | X | X | X | X | X | X | X | X | X | X | X | X | X | X | X |
| Afdekplaten | 0308743(S) | X | | | | | | | | | | | | | | | X | | | | | | | |
| | 0308744(S) | | X | | | | | X | | | | | | | | X | | X | | | | | | X |
| | 0308745(S) | | | X | | | | | X | | | | | | | X | | | X | | | | | X |
| | 0308746(S) | | | | X | | | | | X | | | | X | | | | | | X | | | | |
| | 0308747(S) | | | | | X | | | | | X | | | | X | | | | | | | X | | |
| 0308748(S) | | | | | | X | X | X | X | X | X | X | X | X | X | X | | | | | | X | X | |
| Steunbalk | n.b. | X | X | X | X | X | X | X | X | X | X | X | X | X | X | X | | | | | | | | |
| Aansluitlang (tussen collectoren) | 0308759(S) | | | | | | | | | | | | | | | | X | X | X | X | X | X | X | X |
| Verloopnippel | n.b. | | | | | | | | | | | | | | | | X | X | X | X | X | X | X | X |
| Afdekplaat (meerrijige systemen) | 0308749(S) | | | | | | | | | | | | | | | | X | X | X | X | X | X | X | X |
| Afstandplaat (meerrijige systemen) | 0309086(S) | | | | | | | | | | | | | | | | | X | X | X | X | X | X | X |
| Hydraulische aansluitingen (reserve) | 0308757(S) | X | X | X | X | X | X | X | X | X | X | X | X | X | X | X | X | X | X | X | X | X | X | X |
| Montage Set (reserve) | n.b. | X | X | X | X | X | X | X | X | X | X | X | X | X | X | X | X | X | X | X | X | X | X | X |
| Schroevendraaier en schroefbitje | n.b. | X | X | X | X | X | X | X | X | X | X | X | X | X | X | X | X | X | X | X | X | X | X | X |

| Omschrijving | Art. nr. | DAK OPBOUW MET DRAINBACK - ENKELE RIJ - VERTICAAL | | | | | | | | | | | | | | DAK OPBOUW MET DRAINBACK - DUBBELE RIJ - VERTICAAL | | | | | | | | |
|---|------------|---|---------------|---------------|---------------|---------------|---------------|---------------|---------------|---------------|---------------|---------------|---------------|---------------|---------------|--|---------------|---------------|---------------|---------------|---------------|---|---|---|
| | | SPBI 01 1 DBV | SPBI 02 1 DBV | SPBI 03 1 DBV | SPBI 04 1 DBV | SPBI 05 1 DBV | SPBI 06 1 DBV | SPBI 07 1 DBV | SPBI 08 1 DBV | SPBI 09 1 DBV | SPBI 10 1 DBV | SPBI 11 1 DBV | SPBI 12 1 DBV | SPBI 13 1 DBV | SPBI 14 1 DBV | SPBI 15 1 DBV | SPBI 06 2 DBV | SPBI 08 2 DBV | SPBI 10 2 DBV | SPBI 12 2 DBV | SPBI 14 2 DBV | | | |
| Zonnecollector | 0308739(S) | X | X | X | X | X | X | X | X | X | X | X | X | X | X | X | X | X | X | X | X | X | X | X |
| Hydraulische aansluitingen (tussen collectoren) | 0308753(S) | | X | X | X | X | X | X | X | X | X | X | X | X | X | X | X | X | X | X | X | X | X | X |
| Hydraulische aansluitingen (toe- en afvoer collec.) | 0308754(S) | X | X | X | X | X | X | X | X | X | X | X | X | X | X | X | X | X | X | X | X | X | X | X |
| Aansluitset (toe- en afvoer collector) | 0308758(S) | X | X | X | X | X | X | X | X | X | X | X | X | X | X | X | X | X | X | X | X | X | X | X |
| Ontluchter (korte uitvoering) | 0308756(S) | X | X | X | X | X | X | X | X | X | X | X | X | X | X | X | X | X | X | X | X | X | X | X |
| Montage Set (tussen collectoren) | n.b. | X | X | X | X | X | X | X | X | X | X | X | X | X | X | X | X | X | X | X | X | X | X | X |
| Afdekplaten | 0309036(S) | X | | | | | | | | | | | | | | | | | | | | | | |
| | 0309037(S) | | X | | | | | X | | | | | | | X | | | | | | | | X | |
| | 0309038(S) | | | X | | | | | X | | | | | X | | | X | | | | | | | X |
| | 0309039(S) | | | | X | | | | | X | | | | X | | | | X | | | | | | |
| | 0309040(S) | | | | | X | | | | | X | | | | X | | | | X | | | | | |
| | 0309041(S) | | | | | | X | X | X | X | X | X | X | X | X | X | | | | | | | X | X |
| Steunbalk | n.b. | X | X | X | X | X | X | X | X | X | X | X | X | X | X | X | X | X | X | X | X | X | X | X |
| Terugloopvat (basis) | 0308782(S) | X | X | X | X | X | X | X | X | X | X | X | X | X | X | X | X | X | X | X | X | X | X | X |
| Terugloopvat (uitbreiding) | 0308784(S) | | | X | X | X | X | X | X | X | X | X | X | X | X | X | X | X | X | X | X | X | X | X |
| Montage Set (terugloopvat in dak) | n.b. | X | X | X | X | X | X | X | X | X | X | X | X | X | X | X | X | X | X | X | X | X | X | X |
| Hydraulische aansluitingen (tussen terugloopvaten) | 0308792(S) | | | X | X | X | X | X | X | X | X | X | X | X | X | X | X | X | X | X | X | X | X | X |
| Aansluitlang (tussen collector en terugloopvat) | 0308910(S) | X | X | X | X | X | X | X | X | X | X | X | X | X | X | X | X | X | X | X | X | X | X | X |
| Aansluitset (terugloopvat) | 0308793(S) | X | X | X | X | X | X | X | X | X | X | X | X | X | X | X | X | X | X | X | X | X | X | X |
| Hydraulische aansluitingen (laatste terugloopvat) | 0309055(S) | X | X | X | X | X | X | X | X | X | X | X | X | X | X | X | X | X | X | X | X | X | X | X |
| Afdekplaat (meerrijige systemen) | 0308749(S) | | | | | | | | | | | | | | | | X | X | X | X | X | X | X | X |
| Afstandplaat (meerrijige systemen) | 0309086(S) | | | | | | | | | | | | | | | | X | X | X | X | X | X | X | X |
| Aansluitset (terugloopvat - meerrijige systemen) | 0309042(S) | | | | | | | | | | | | | | | | X | X | X | X | X | X | X | X |
| Hydraulische aansluitingen (afdoopen aansl. col.) | 0308896(S) | | | | | | | | | | | | | | | | X | X | X | X | X | X | X | X |
| Hydraulische aansluitingen (reserve) | 0308757(S) | X | X | X | X | X | X | X | X | X | X | X | X | X | X | X | X | X | X | X | X | X | X | X |
| Montage Set (reserve) | n.b. | X | X | X | X | X | X | X | X | X | X | X | X | X | X | X | X | X | X | X | X | X | X | X |
| Schroevendraaier en schroefbitje | n.b. | X | X | X | X | X | X | X | X | X | X | X | X | X | X | X | X | X | X | X | X | X | X | X |

Items die geel gemarkeerd zijn, zijn onderdelen die gebruikt worden voor onderhoud

Collector onderdelen

Onderdelen SPFR verticaal sets

| Omschrijving | Art. nr. | FRAME CONSTRUCTIE 20°/30° - VERTICAAL | | | | | | | | | | | | | | | FRAME CONSTRUCTIE 45°/60° - VERTICAAL | | | | | | | | | | | | | | | | | | | | |
|---|------------|---------------------------------------|-----------------|-----------------|-----------------|-----------------|-----------------|-----------------|-----------------|-----------------|-----------------|-----------------|-----------------|-----------------|-----------------|-----------------|---------------------------------------|-----------------|-----------------|-----------------|-----------------|-----------------|-----------------|-----------------|-----------------|-----------------|-----------------|-----------------|-----------------|-----------------|-----------------|---|---|---|---|---|---|
| | | SPFR 01 20/30 V | SPFR 02 20/30 V | SPFR 03 20/30 V | SPFR 04 20/30 V | SPFR 05 20/30 V | SPFR 06 20/30 V | SPFR 07 20/30 V | SPFR 08 20/30 V | SPFR 09 20/30 V | SPFR 10 20/30 V | SPFR 11 20/30 V | SPFR 12 20/30 V | SPFR 13 20/30 V | SPFR 14 20/30 V | SPFR 15 20/30 V | SPFR 01 45/60 V | SPFR 02 45/60 V | SPFR 03 45/60 V | SPFR 04 45/60 V | SPFR 05 45/60 V | SPFR 06 45/60 V | SPFR 07 45/60 V | SPFR 08 45/60 V | SPFR 09 45/60 V | SPFR 10 45/60 V | SPFR 11 45/60 V | SPFR 12 45/60 V | SPFR 13 45/60 V | SPFR 14 45/60 V | SPFR 15 45/60 V | | | | | | |
| Zonnecollector | 0308739(S) | X | X | X | X | X | X | X | X | X | X | X | X | X | X | X | X | X | X | X | X | X | X | X | X | X | X | X | X | X | X | X | X | X | | | |
| Hydraulische Aansluitingen (tussen collectoren) | 0308753(S) | | X | X | X | X | X | X | X | X | X | X | X | X | X | | X | X | X | X | X | X | X | X | X | X | X | X | X | X | X | X | X | X | | | |
| Hydraulische Aansluitingen (toe- en afvoer collec.) | 0308754(S) | X | X | X | X | X | X | X | X | X | X | X | X | X | X | X | X | X | X | X | X | X | X | X | X | X | X | X | X | X | X | X | X | X | X | | |
| Aansluitset (toe- en afvoer collector) | 0308758(S) | X | X | X | X | X | X | X | X | X | X | X | X | X | X | X | X | X | X | X | X | X | X | X | X | X | X | X | X | X | X | X | X | X | X | | |
| Ontluchter (korte uitvoering) | 0308755(S) | X | X | X | X | X | X | X | X | X | X | X | X | X | X | X | X | X | X | X | X | X | X | X | X | X | X | X | X | X | X | X | X | X | X | | |
| Montage Set (tussen collectoren) | 0308769(S) | | X | X | X | X | X | X | X | X | X | X | X | X | X | | X | X | X | X | X | X | X | X | X | X | X | X | X | X | X | X | X | X | X | | |
| Montage Set (buitenkant collectoren) | 0308770(S) | X | X | X | X | X | X | X | X | X | X | X | X | X | X | X | X | X | X | X | X | X | X | X | X | X | X | X | X | X | X | X | X | X | X | X | |
| Frame | 0310012(S) | X | X | X | X | X | X | X | X | X | X | X | X | X | X | | | | | | | | | | | | | | | | | | | | | | |
| Frame | 0310014(S) | | | | | | | | | | | | | | | X | X | X | X | X | X | X | X | X | X | X | X | X | X | X | X | X | X | X | X | | |
| Hydraulische Aansluitingen (reserve) | 0308757(S) | X | X | X | X | X | X | X | X | X | X | X | X | X | X | X | X | X | X | X | X | X | X | X | X | X | X | X | X | X | X | X | X | X | X | X | |
| Montage Set (reserve) | n.b. | X | X | X | X | X | X | X | X | X | X | X | X | X | X | X | X | X | X | X | X | X | X | X | X | X | X | X | X | X | X | X | X | X | X | X | |
| Schroevendraaier en schroefbitje | n.b. | X | X | X | X | X | X | X | X | X | X | X | X | X | X | X | X | X | X | X | X | X | X | X | X | X | X | X | X | X | X | X | X | X | X | X | X |

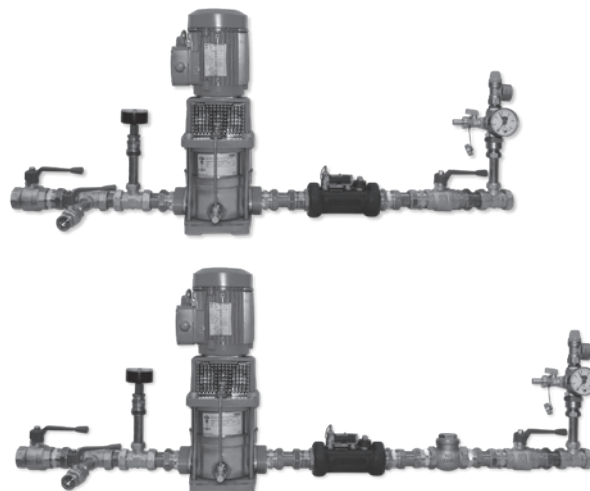
| Omschrijving | Art. nr. | FRAME CONSTRUCTIE 20°/30° MET DRAINBACK - VERTICAAL | | | | | | | | | | | | | | | FRAME CONSTRUCTIE 45°/60° MET DRAINBACK - VERTICAAL | | | | | | | | | | | | | | | | | | | | | |
|---|------------|---|-------------------|-------------------|-------------------|-------------------|-------------------|-------------------|-------------------|-------------------|-------------------|-------------------|-------------------|-------------------|-------------------|-------------------|---|-------------------|-------------------|-------------------|-------------------|-------------------|-------------------|-------------------|-------------------|-------------------|-------------------|-------------------|-------------------|-------------------|-------------------|---|---|---|---|---|---|---|
| | | SPFR 01 20/30 DBV | SPFR 02 20/30 DBV | SPFR 03 20/30 DBV | SPFR 04 20/30 DBV | SPFR 05 20/30 DBV | SPFR 06 20/30 DBV | SPFR 07 20/30 DBV | SPFR 08 20/30 DBV | SPFR 09 20/30 DBV | SPFR 10 20/30 DBV | SPFR 11 20/30 DBV | SPFR 12 20/30 DBV | SPFR 13 20/30 DBV | SPFR 14 20/30 DBV | SPFR 15 20/30 DBV | SPFR 01 45/60 DBV | SPFR 02 45/60 DBV | SPFR 03 45/60 DBV | SPFR 04 45/60 DBV | SPFR 05 45/60 DBV | SPFR 06 45/60 DBV | SPFR 07 45/60 DBV | SPFR 08 45/60 DBV | SPFR 09 45/60 DBV | SPFR 10 45/60 DBV | SPFR 11 45/60 DBV | SPFR 12 45/60 DBV | SPFR 13 45/60 DBV | SPFR 14 45/60 DBV | SPFR 15 45/60 DBV | | | | | | | |
| Zonnecollector | 0308739(S) | X | X | X | X | X | X | X | X | X | X | X | X | X | X | X | X | X | X | X | X | X | X | X | X | X | X | X | X | X | X | X | X | X | X | X | | |
| Hydraulische Aansluitingen (tussen collectoren) | 0308753(S) | | X | X | X | X | X | X | X | X | X | X | X | X | X | | X | X | X | X | X | X | X | X | X | X | X | X | X | X | X | X | X | X | X | X | | |
| Hydraulische Aansluitingen (toe- en afvoer collec.) | 0308754(S) | X | X | X | X | X | X | X | X | X | X | X | X | X | X | X | X | X | X | X | X | X | X | X | X | X | X | X | X | X | X | X | X | X | X | X | X | |
| Aansluitset (toe- en afvoer collector) | 0308758(S) | X | X | X | X | X | X | X | X | X | X | X | X | X | X | X | X | X | X | X | X | X | X | X | X | X | X | X | X | X | X | X | X | X | X | X | X | |
| Ontluchter (korte uitvoering) | 0308755(S) | X | X | X | X | X | X | X | X | X | X | X | X | X | X | X | X | X | X | X | X | X | X | X | X | X | X | X | X | X | X | X | X | X | X | X | X | |
| Montage Set (tussen collectoren) | 0308769(S) | | X | X | X | X | X | X | X | X | X | X | X | X | X | | X | X | X | X | X | X | X | X | X | X | X | X | X | X | X | X | X | X | X | X | X | |
| Montage Set (buitenkant collectoren) | 0308770(S) | X | X | X | X | X | X | X | X | X | X | X | X | X | X | X | X | X | X | X | X | X | X | X | X | X | X | X | X | X | X | X | X | X | X | X | X | |
| Frame | 0310012(S) | X | X | X | X | X | X | X | X | X | X | X | X | X | X | | | | | | | | | | | | | | | | | | | | | | | |
| Frame | 0310014(S) | | | | | | | | | | | | | | | X | X | X | X | X | X | X | X | X | X | X | X | X | X | X | X | X | X | X | X | X | X | |
| Terugloopvat (basis) | 0308782(S) | X | X | X | X | X | X | X | X | X | X | X | X | X | X | X | X | X | X | X | X | X | X | X | X | X | X | X | X | X | X | X | X | X | X | X | X | |
| Terugloopvat (uitbreiding) | 0308784(S) | | | | X | X | X | X | X | X | X | X | X | X | X | | | | | | | X | X | X | X | X | X | X | X | X | X | X | X | X | X | X | X | |
| Montage Set (terugloopvat op frame) | 0308791(S) | X | X | X | X | X | X | X | X | X | X | X | X | X | X | X | X | X | X | X | X | X | X | X | X | X | X | X | X | X | X | X | X | X | X | X | X | X |
| Hydraulische Aansluitingen (tussen terugloopvaten) | 0308792(S) | | | | | X | X | X | X | X | X | X | X | X | X | | | | | X | X | X | X | X | X | X | X | X | X | X | X | X | X | X | X | X | X | |
| Aansluitset (terugloopvat) | 0308793(S) | | X | X | X | X | X | X | X | X | X | X | X | X | X | | X | X | X | X | X | X | X | X | X | X | X | X | X | X | X | X | X | X | X | X | X | X |
| Aansluitset (terugloopvat) | 0308910(S) | X | X | X | X | X | X | X | X | X | X | X | X | X | X | X | X | X | X | X | X | X | X | X | X | X | X | X | X | X | X | X | X | X | X | X | X | X |
| Hydraulische Aansluitingen (laatste terugloopvat) | 0309055(S) | X | X | X | X | X | X | X | X | X | X | X | X | X | X | X | X | X | X | X | X | X | X | X | X | X | X | X | X | X | X | X | X | X | X | X | X | X |
| Hydraulische Aansluitingen (reserve) | 0308757(S) | X | X | X | X | X | X | X | X | X | X | X | X | X | X | X | X | X | X | X | X | X | X | X | X | X | X | X | X | X | X | X | X | X | X | X | X | X |
| Montage Set (reserve) | n.b. | X | X | X | X | X | X | X | X | X | X | X | X | X | X | X | X | X | X | X | X | X | X | X | X | X | X | X | X | X | X | X | X | X | X | X | X | X |
| Schroevendraaier en schroefbitje | n.b. | X | X | X | X | X | X | X | X | X | X | X | X | X | X | X | X | X | X | X | X | X | X | X | X | X | X | X | X | X | X | X | X | X | X | X | X | X |

Items die geel gemarkeerd zijn, zijn onderdelen die verbruikt worden voor onderhoud

Zonnesysteem onderdelen

Grote pompstations

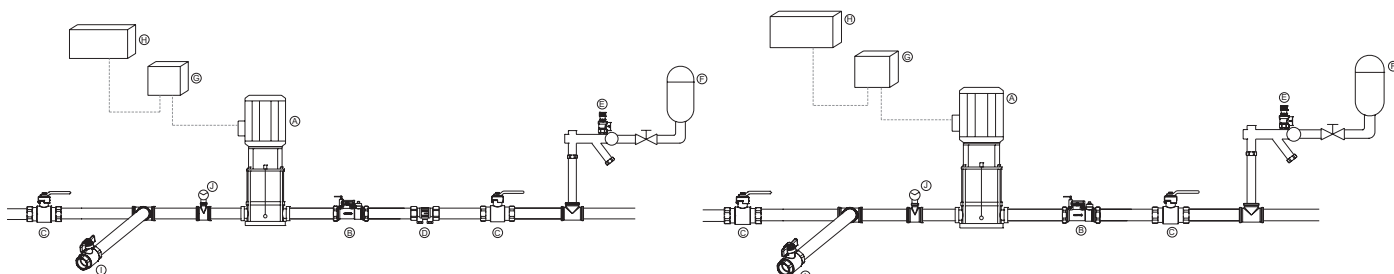
| Art. nr. | drainback | SGE/SGS | IT/ITS |
|----------|-----------|---------|--------|
| 0309975 | X | | X |
| 0309976 | | | X |
| 0309977 | X | X | |
| 0309978 | | X | |
| 0309979 | X | | X |
| 0309980 | | | X |
| 0309981 | X | X | |
| 0309982 | | X | |
| 0309983 | X | | X |
| 0309984 | | | X |
| 0309985 | X | X | |
| 0309986 | | X | |
| 0309987 | X | | X |
| 0309988 | | | X |
| 0309989 | X | X | |
| 0309990 | | X | |
| 0309991 | X | | X |
| 0309992 | | | X |
| 0309993 | X | X | |
| 0309994 | | X | |



Grote pompstation onderdelen

| Nr. | Omschrijving | Datum | 0309975 | 0309976 | 0309977 | 0309978 | 0309979 | 0309980 | 0309981 | 0309982 | 0309983 | 0309984 |
|-----|----------------------------|-------|------------|------------|------------|------------|------------|------------|------------|------------|------------|------------|
| A | Solar pomp | | 0309907(S) | 0309907(S) | 0309907(S) | 0309907(S) | 0309929(S) | 0309929(S) | 0309929(S) | 0309929(S) | 0309908(S) | 0309908(S) |
| B | Stromingsmeter | | 0309932(S) | 0309932(S) | 0309932(S) | 0309932(S) | 0309932(S) | 0309932(S) | 0309932(S) | 0309932(S) | 0309932(S) | 0309932(S) |
| D | Terugslagklep | | - | 0309970(S) | - | 0309970(S) | - | 0309970(S) | - | 0309970(S) | - | 0309970(S) |
| E | Veiligheidsgroep | | 0309957(S) | 0309957(S) | 0309957(S) | 0309957(S) | 0309957(S) | 0309957(S) | 0309957(S) | 0309957(S) | 0309957(S) | 0309957(S) |
| G | Pomp sturing | | 0309958(S) | 0309958(S) | 0309958(S) | 0309958(S) | 0309958(S) | 0309958(S) | 0309958(S) | 0309958(S) | 0309958(S) | 0309958(S) |
| H | Besturing zonnestelsysteem | | - | - | 0308874(S) | 0308874(S) | - | - | 0308874(S) | 0308874(S) | - | - |
| | Besturing pompstation | | - | 0309010(S) | - | - | - | 0309010(S) | - | - | - | 0309010(S) |
| J | Drukventiel | | 0309729(S) | - | - | - | 0309729(S) | - | - | - | 0309729(S) | - |
| | | | 0309996(S) | 0309996(S) | 0309996(S) | 0309996(S) | 0309996(S) | 0309996(S) | 0309996(S) | 0309996(S) | 0309996(S) | 0309996(S) |

| Nr. | Omschrijving | Datum | 0309985 | 0309986 | 0309987 | 0309988 | 0309989 | 0309990 | 0309991 | 0309992 | 0309993 | 0309994 |
|-----|----------------------------|-------|------------|------------|------------|------------|------------|------------|------------|------------|------------|------------|
| A | Solar pomp | | 0309908(S) | 0309908(S) | 0309930(S) | 0309930(S) | 0309930(S) | 0309930(S) | 0309931(S) | 0309931(S) | 0309931(S) | 0309931(S) |
| B | Stromingsmeter | | 0309932(S) | 0309932(S) | 0309932(S) | 0309932(S) | 0309932(S) | 0309932(S) | 0309932(S) | 0309932(S) | 0309932(S) | 0309932(S) |
| D | Terugslagklep | | - | 0309970(S) | - | 0309970(S) | - | 0309970(S) | - | 0309970(S) | - | 0309970(S) |
| E | Veiligheidsgroep | | 0309957(S) | 0309957(S) | 0309957(S) | 0309957(S) | 0309957(S) | 0309957(S) | 0309957(S) | 0309957(S) | 0309957(S) | 0309957(S) |
| G | Pomp sturing | | 0309958(S) | 0309958(S) | 0309958(S) | 0309958(S) | 0309958(S) | 0309958(S) | 0309958(S) | 0309958(S) | 0309958(S) | 0309958(S) |
| H | Besturing zonnestelsysteem | | 0308874(S) | 0308874(S) | - | - | 0308874(S) | 0308874(S) | - | - | 0308874(S) | 0308874(S) |
| | Besturing pompstation | | - | - | 0309010(S) | - | - | - | 0309010(S) | - | - | - |
| J | Drukventiel | | - | - | 0309729(S) | - | - | - | 0309729(S) | - | - | - |
| | | | 0309996(S) | 0309996(S) | 0309996(S) | 0309996(S) | 0309996(S) | 0309996(S) | 0309996(S) | 0309996(S) | 0309996(S) | 0309996(S) |



Items die geel gemarkeerd zijn, zijn onderdelen die gebruikt worden voor onderhoud

Zonnesysteem onderdelen

Pompstations

| 1st generation | | 2nd generation | | Toepassing | | |
|----------------|-----------|----------------|-------------|------------|---------|--------|
| Art. Nr | Tot datum | Art. Nr. | Vanaf datum | Drainback | SGE/SGS | IT/ITS |
| 0308781 | 03-10-'11 | 0310191 | 04-10-'11 | X | X | |
| 0308783 | 14-03-'13 | 0310194 | 15-03-'13 | | | X |
| 0308785 | 15-04-'12 | 0310190 | 16-04-'12 | | X | |
| 0308787 | 08-01-'11 | 0310192 | 19-01-'11 | X | X | |
| 0308801 | 06-10-'11 | 0310189 | 07-10-'11 | | X | |
| 0308802 | 16-10-'11 | 0310193 | 17-10-'11 | | | X |
| 0309409 | 31-08-'11 | 0310195 | 01-09-'11 | X | | X |
| 0309410 | 14-12-'11 | 0310196 | 15-12-'11 | X | | X |

Grote pompstation accessoires

| Omschrijving | Datum | 0309975 | 0309976 | 0309977 | 0309978 | 0309979 | 0309980 | 0309981 | 0309982 | 0309983 | 0309984 |
|---------------------------|-------|------------|------------|------------|------------|------------|------------|------------|------------|------------|------------|
| Omleidingssset | | 0309998(S) | 0309998(S) | 0309998(S) | 0309998(S) | 0309998(S) | 0309998(S) | 0309998(S) | 0309998(S) | 0309998(S) | 0309998(S) |
| Afdichtings kit | | n.b. | n.b. | n.b. | n.b. | n.b. | n.b. | n.b. | n.b. | n.b. | n.b. |
| O-ring Solar (per stuk) | | 0309971(S) | 0309971(S) | 0309971(S) | 0309971(S) | 0309971(S) | 0309971(S) | 0309971(S) | 0309971(S) | 0309971(S) | 0309971(S) |

| Omschrijving | Datum | 0309985 | 0309986 | 0309987 | 0309988 | 0309989 | 0309990 | 0309991 | 0309992 | 0309993 | 0309994 |
|---------------------------|-------|------------|------------|------------|------------|------------|------------|------------|------------|------------|------------|
| Omleidingssset | | 0309998(S) | 0309998(S) | 0309998(S) | 0309998(S) | 0309998(S) | 0309998(S) | 0309998(S) | 0309998(S) | 0309998(S) | 0309998(S) |
| Afdichtings kit | | n.b. | n.b. | n.b. | n.b. | n.b. | n.b. | n.b. | n.b. | n.b. | n.b. |
| O-ring Solar (per stuk) | | 0309971(S) | 0309971(S) | 0309971(S) | 0309971(S) | 0309971(S) | 0309971(S) | 0309971(S) | 0309971(S) | 0309971(S) | 0309971(S) |

Zonnesysteem onderdelen

Accessoires 1st Generation

| Omschrijving | 0308781 | 0308783 | 0308785 | 0308787 | 0308801 | 0308802 | 0309409 | 0309410 |
|----------------------|------------|------------|------------|------------|------------|------------|------------|------------|
| | Art. nr. | Art. nr. | Art. nr. | Art. nr. | Art. nr. | Art. nr. | Art. nr. | Art. nr. |
| Smart display | - | 0309701(S) | - | - | - | 0309701(S) | 0309701(S) | 0309701(S) |
| Boost pomp | 0309005(S) | 0309005(S) | 0309005(S) | 0309005(S) | 0309005(S) | 0309005(S) | 0309005(S) | 0309005(S) |
| Output sensor (28mm) | 0309703(S) | 0309703(S) | 0309703(S) | 0309703(S) | 0309703(S) | 0309703(S) | 0309703(S) | 0309703(S) |

Accessoires 2nd Generation

| Omschrijving | 0310189 | 0310190 | 0310191 | 0310192 | 0310193 | 0310194 | 0310195 | 0310196 |
|--------------------|------------|------------|------------|------------|------------|------------|------------|------------|
| | Art. nr. | Art. nr. | Art. nr. | Art. nr. | Art. nr. | Art. nr. | Art. nr. | Art. nr. |
| Smart Display | - | - | - | - | 0309701(S) | 0309701(S) | 0309701(S) | 0309701(S) |
| Alarm Output | - | - | - | - | 0310056(S) | 0310056(S) | 0310056(S) | 0310056(S) |
| V-Bus naar USB | - | - | - | - | 0310262(S) | 0310262(S) | 0310262(S) | 0310262(S) |
| Boost pomp | 0309005(S) | 0309005(S) | 0309005(S) | 0309005(S) | 0309005(S) | 0309005(S) | 0309005(S) | 0309005(S) |
| Q/T-sensor (28 mm) | 0309703(S) | 0309703(S) | 0309703(S) | 0309703(S) | 0309703(S) | 0309703(S) | 0309703(S) | 0309703(S) |

Accessoires 3rd Generation

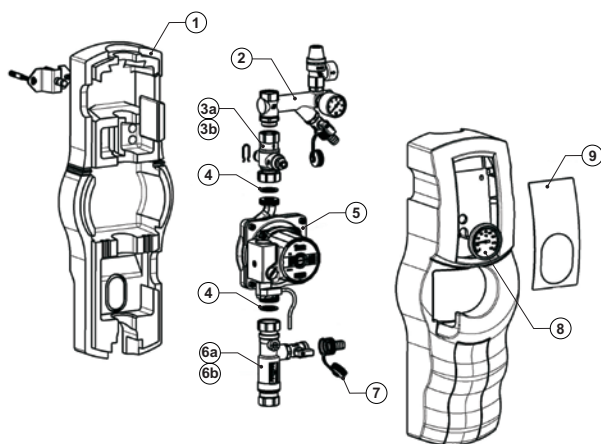
| Omschrijving | 0311691 | 0311589 | 0311590 | 0311591 | 0311692 | 03111593 | 0311594 | 0311595 |
|---|----------|----------|----------|----------|------------|------------|------------|------------|
| | Art. nr. | Art. nr. | Art. nr. | Art. nr. | Art. nr. | Art. nr. | Art. nr. | Art. nr. |
| Display | - | - | - | - | 0309701(S) | 0309701(S) | 0309701(S) | 0309701(S) |
| Alarm Uitgang | - | - | - | - | 0310056(S) | 0310056(S) | 0310056(S) | 0310056(S) |
| Puls Generator | - | - | - | - | 0310057(S) | 0310057(S) | 0310057(S) | 0310057(S) |
| Communistatie-omvormer (V-Bus naar USB) | - | - | - | - | 0310262(S) | 0310262(S) | 0310262(S) | 0310262(S) |
| Flow- en Temperatuursensor | - | - | - | - | 0309703(S) | 0309703(S) | 0309703(S) | 0309703(S) |

Zonnesysteem onderdelen

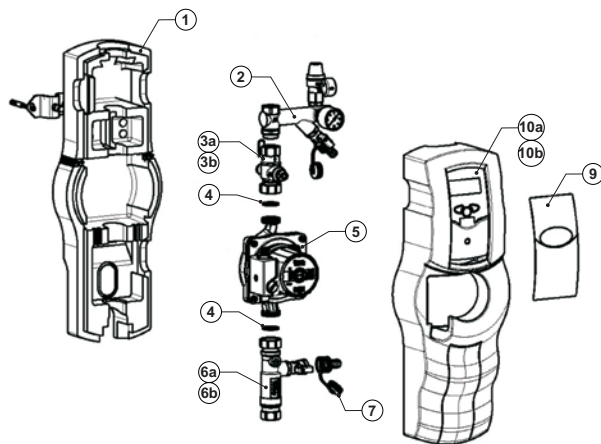
Onderdelen 1st Generation

| Nr. | Omschrijving | 0308781 | | 0308783 | | 0308785 | | 0308787 | |
|-----|------------------------------|-----------|------------|-----------|---------------|-----------|------------|-----------|------------|
| | | Tot | Art. nr. | Tot | Art. nr. | Tot | Art. nr. | Tot | Art. nr. |
| 1 | Isolatie | 03-10-'11 | 0308999(S) | 14-03-'13 | 0308999(S) | 01-07-'12 | 0308999(S) | 09-01-'11 | 0308999(S) |
| 2 | Inlaatcombinatie | 03-10-'11 | 0309000(S) | 14-03-'13 | 0309000(S) | 01-07-'12 | 0309000(S) | 09-01-'11 | 0309000(S) |
| 3a | Terugslagklep | | - | | 0309001(S) | 01-07-'12 | 0309001(S) | | - |
| 3b | | 03-10-'11 | 0309002(S) | 14-03-'13 | - | | - | 09-01-'11 | 0309002(S) |
| 4 | Pakking pomp | 03-10-'11 | 0309004(S) | 14-03-'13 | 0309004(S) | 01-07-'12 | 0309004(S) | 09-01-'11 | 0309004(S) |
| 5 | Pomp | | - | | 0309005(S) | | - | | - |
| 6a | Flow meter | 03-10-'11 | 0309090(S) | 14-03-'13 | - | 01-07-'12 | 0309090(S) | 09-01-'11 | 0309090(S) |
| 6b | | 03-10-'11 | 0309006(S) | 14-03-'13 | - | | - | | - |
| 7 | Leiding aansluit met pakking | 03-10-'11 | 0309008(S) | 14-03-'13 | 0309008(S) | 01-07-'12 | 0309008(S) | 09-01-'11 | 0309008(S) |
| 8 | Thermometer | 03-10-'11 | 0309003(S) | 14-03-'13 | - | 01-07-'12 | 0309003(S) | 09-01-'11 | 0309003(S) |
| 9 | Voorpaneel | 03-10-'11 | 0309009(S) | 14-03-'13 | 0309009(S) | 01-07-'12 | 0309009(S) | 09-01-'11 | 0309009(S) |
| 10a | Control | | - | 14-03-'13 | 0309010(S) | | - | | - |
| 10b | | | - | | - | | - | | - |
| - | Tank sensor | | - | 14-03-'13 | 0309688(S) | | - | | - |
| - | Dompelbuis | | - | 14-03-'13 | 0309690(S) | | - | | - |
| - | Reduceer nippel | | - | 14-03-'13 | 0070066002(S) | | - | | - |
| - | Collector sensor | | - | 14-03-'13 | 0309689(S) | | - | | - |

| Nr. | Omschrijving | 0308801 | | 0308802 | | 0309409 | | 0309410 | |
|-----|------------------------------|-----------|------------|-----------|---------------|-----------|---------------|-----------|---------------|
| | | Tot | Art. nr. | Tot | Art. nr. | Tot | Art. nr. | Tot | Art. nr. |
| 1 | Isolatie | 06-10-'11 | 0308999(S) | 07-06-'11 | 0308999(S) | 31-08-'11 | 0308999(S) | 07-06-'11 | 0308999(S) |
| 2 | Inlaatcombinatie | 06-10-'11 | 0309000(S) | 07-06-'11 | 0309000(S) | 31-08-'11 | 0309000(S) | 07-06-'11 | 0309000(S) |
| 3a | Terugslagklep | 06-10-'11 | 0309001(S) | 07-06-'11 | 0309001(S) | | | 07-06-'11 | 0309001(S) |
| 3b | | | - | | - | | - | | - |
| 4 | Pakking pomp | 06-10-'11 | 0309004(S) | 07-06-'11 | 0309004(S) | 31-08-'11 | 0309004(S) | 07-06-'11 | 0309004(S) |
| 5 | Pomp | | - | 07-06-'11 | 0309005(S) | 31-08-'11 | 0309005(S) | 07-06-'11 | 0309005(S) |
| 6a | Flow meter | 06-10-'11 | 0309090(S) | | - | | - | | - |
| 6b | | 06-10-'11 | 0309006(S) | 07-06-'11 | 0309006(S) | 31-08-'11 | 0309006(S) | | - |
| 7 | Leiding aansluit met pakking | 06-10-'11 | 0309008(S) | 07-06-'11 | 0309008(S) | 31-08-'11 | 0309008(S) | 07-06-'11 | 0309008(S) |
| 8 | Thermometer | 06-10-'11 | 0309003(S) | | - | | - | | - |
| 9 | Voorpaneel | 06-10-'11 | 0309009(S) | 07-06-'11 | 0309009(S) | 31-08-'11 | 0309009(S) | 07-06-'11 | 0309009(S) |
| 10a | Control | | - | 07-06-'11 | 0309010(S) | | - | | - |
| 10b | | | - | | - | 31-08-'11 | 0309729(S) | 07-06-'11 | 0309729(S) |
| - | Tank sensor | | - | 07-06-'11 | 0309688(S) | 31-08-'11 | 0309688(S) | 07-06-'11 | 0309688(S) |
| - | Dompelbuis | | - | 07-06-'11 | 0309690(S) | 31-08-'11 | 0309690(S) | 07-06-'11 | 0309690(S) |
| - | Reduceer nippel | | - | 07-06-'11 | 0070066002(S) | 31-08-'11 | 0070066002(S) | 07-06-'11 | 0070066002(S) |
| - | Collector sensor | | - | 07-06-'11 | 0309689(S) | 31-08-'11 | 0309689(S) | 07-06-'11 | 0309689(S) |



EVD-0058



EVD-0059

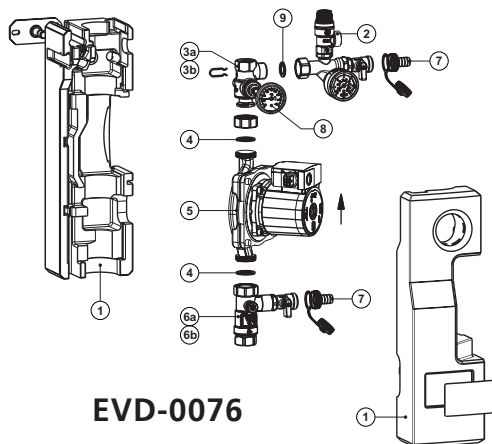
Items die geel gemarkeerd zijn, zijn onderdelen die gebruikt worden voor onderhoud

Zonnesysteem onderdelen

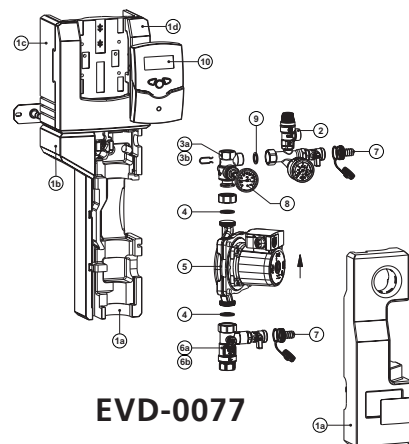
Onderdelen 2nd Generation

| Nr. | Omschrijving | 0310189 | | 0310190 | | 0310191 | | 0310192 | |
|-----|--------------------------------|-----------|------------|-----------|------------|-----------|------------|-----------|------------|
| | | Vanaf | Art. nr. | Vanaf | Art. nr. | Vanaf | Art. nr. | Vanaf | Art. nr. |
| 1 | Isolatie pompstation | 07-10-'11 | 0310198(S) | 02-07-'12 | 0310198(S) | 04-10-'11 | 0310198(S) | 10-01-'11 | 0310198(S) |
| 1b | Isolatie besturing | - | - | - | - | - | - | - | - |
| 1c | Isolatie cover besturing | - | - | - | - | - | - | - | - |
| 1d | Isolatie additioneel onderdeel | - | - | - | - | - | - | - | - |
| 2 | Inlaatcombinatie | 07-10-'11 | 0310202(S) | 02-07-'12 | 0310202(S) | 04-10-'11 | 0310202(S) | 10-01-'11 | 0310202(S) |
| 3a | Terugslagklep | 07-10-'11 | 0310204(S) | 02-07-'12 | 0310204(S) | - | - | - | - |
| 3b | | - | - | - | - | 04-10-'11 | 0310205(S) | 10-01-'11 | 0310205(S) |
| 4 | Pakking pomp | 07-10-'11 | 0309004(S) | 02-07-'12 | 0309004(S) | 04-10-'11 | 0309004(S) | 10-01-'11 | 0309004(S) |
| 5 | Pomp | - | - | - | - | - | - | - | - |
| | | 07-10-'11 | 0309090(S) | 02-07-'12 | 0309090(S) | 04-10-'11 | 0309090(S) | 10-01-'11 | 0309090(S) |
| 6a | Flow meter | 07-10-'11 | 0310206(S) | 02-07-'12 | - | 04-10-'11 | 0310206(S) | - | - |
| 6b | | - | - | - | 0310207(S) | - | - | 10-01-'11 | 0310207(S) |
| 7 | Leiding aansluit met pakking | 07-10-'11 | 0309008(S) | 02-07-'12 | 0309008(S) | 04-10-'11 | 0309008(S) | 10-01-'11 | 0309008(S) |
| 8 | Thermometer | 07-10-'11 | 0310208(S) | 02-07-'12 | 0310208(S) | 04-10-'11 | 0310208(S) | 10-01-'11 | 0310208(S) |
| 9 | Pakking inlaatcombinatie | 07-10-'11 | 0310203(S) | 02-07-'12 | 0310203(S) | 04-10-'11 | 0310203(S) | 10-01-'11 | 0310203(S) |
| 10 | Besturing | - | - | - | - | - | - | - | - |
| - | Tank sensor | - | - | - | - | - | - | - | - |
| - | Dompelbuis | - | - | - | - | - | - | - | - |
| - | Reduceer Nippel | - | - | - | - | - | - | - | - |
| - | Collector sensor | - | - | - | - | - | - | - | - |

| Nr. | Omschrijving | 0310193 | | 0310194 | | 0310195 | | 0310196 | |
|-----|--------------------------------|-----------|---------------|-----------|---------------|-----------|---------------|-----------|---------------|
| | | Vanaf | Art. nr. | Vanaf | Art. nr. | Vanaf | Art. nr. | Vanaf | Art. nr. |
| 1 | Isolatie pompstation | 08-06-'11 | 0310198(S) | 15-03-'13 | 0310198(S) | 01-09-'11 | 0310198(S) | 08-06-'11 | 0310198(S) |
| 1b | Isolatie besturing | 08-06-'11 | 0310199(S) | 15-03-'13 | 0310199(S) | 01-09-'11 | 0310199(S) | 08-06-'11 | 0310199(S) |
| 1c | Isolatie cover besturing | 08-06-'11 | 0310200(S) | 15-03-'13 | 0310200(S) | 01-09-'11 | 0310200(S) | 08-06-'11 | 0310200(S) |
| 1d | Isolatie additioneel onderdeel | 08-06-'11 | 0310201(S) | 15-03-'13 | 0310201(S) | 01-09-'11 | 0310201(S) | 08-06-'11 | 0310201(S) |
| 2 | Inlaatcombinatie | 08-06-'11 | 0310202(S) | 15-03-'13 | 0310202(S) | 01-09-'11 | 0310202(S) | 08-06-'11 | 0310202(S) |
| 3a | Terugslagklep | 08-06-'11 | 0310204(S) | 15-03-'13 | 0310204(S) | - | - | - | - |
| 3b | | - | - | - | - | 01-09-'11 | 0310205(S) | 08-06-'11 | 0310205(S) |
| 4 | Pakking pomp | 08-06-'11 | 0309004(S) | 15-03-'13 | 0309004(S) | 01-09-'11 | 0309004(S) | 08-06-'11 | 0309004(S) |
| 5 | Pomp | 08-06-'11 | 0309005(S) | 15-03-'13 | 0309005(S) | 01-09-'11 | 0309005(S) | 08-06-'11 | 0309005(S) |
| | | - | - | - | - | - | - | - | - |
| 6a | Flow meter | 08-06-'11 | 0310206(S) | - | - | 01-09-'11 | 0310206(S) | - | - |
| 6b | | - | - | 15-03-'13 | 0310207(S) | - | - | 08-06-'11 | 0310207(S) |
| 7 | Leiding aansluit met pakking | 08-06-'11 | 0309008(S) | 15-03-'13 | 0309008(S) | 01-09-'11 | 0309008(S) | 08-06-'11 | 0309008(S) |
| 8 | Thermometer | 08-06-'11 | 0310208(S) | 15-03-'13 | 0310208(S) | 01-09-'11 | 0310208(S) | 08-06-'11 | 0310208(S) |
| 9 | Pakking inlaatcombinatie | 08-06-'11 | 0310203(S) | 15-03-'13 | 0310203(S) | 01-09-'11 | 0310203(S) | 08-06-'11 | 0310203(S) |
| 10 | Besturing | 08-06-'11 | 0310209(S) | 15-03-'13 | 0310209(S) | 01-09-'11 | 0310209(S) | 08-06-'11 | 0310209(S) |
| - | Tank sensor | 08-06-'11 | 0309688(S) | 15-03-'13 | 0309688(S) | 01-09-'11 | 0309688(S) | 08-06-'11 | 0309688(S) |
| - | Dompelbuis | 08-06-'11 | 0309690(S) | 15-03-'13 | 0309690(S) | 01-09-'11 | 0309690(S) | 08-06-'11 | 0309690(S) |
| - | Reduceer Nippel | 08-06-'11 | 0070066002(S) | 15-03-'13 | 0070066002(S) | 01-09-'11 | 0070066002(S) | 08-06-'11 | 0070066002(S) |
| - | Collector sensor | 08-06-'11 | 0309689(S) | 15-03-'13 | 0309689(S) | 01-09-'11 | 0309689(S) | 08-06-'11 | 0309689(S) |



EVD-0076



EVD-0077

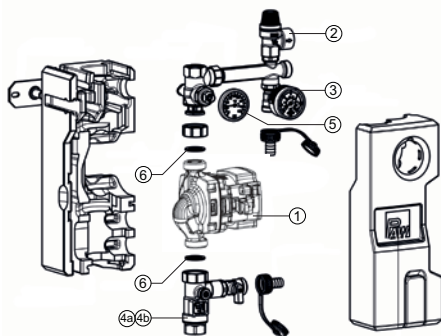
Items die geel gemarkeerd zijn, zijn onderdelen die gebruikt worden voor onderhoud

Zonnesysteem onderdelen

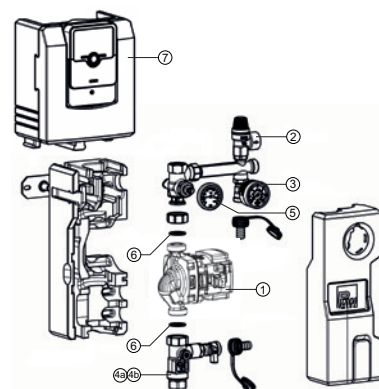
Onderdelen 3rd Generation

| Nr. | Omschrijving | 0311691 | | 0311589 | | 0311590 | | 0311591 | |
|-----|--------------------|----------------|------------|------------|------------|------------|------------|-----------|------------|
| | | Vanaf | Art. nr. | Vanaf | Art. nr. | Vanaf | Art. nr. | Vanaf | Art. nr. |
| 1 | Grundfos pomp | 27-07-'15 | 0311587(S) | 27-07-'15 | 0311587(S) | 27-07-'15 | 0311587(S) | 27-07-'15 | 0311587(S) |
| 2 | Drukventiel | | 0338045(S) | | | | | | |
| 3 | Drukmeter | | 0338046(S) | | 0338046(S) | | 0338046(S) | | 0338046(S) |
| 4a | Volume-stroommeter | 0,5...15 l/min | 27-07-'15 | 0310206(S) | - | 27-07-'15 | 0310206(S) | - | - |
| 4b | | 4...22 l/min | - | - | 27-07-'15 | 0310207(S) | - | - | 27-07-'15 |
| 5 | Thermometer | 27-07-'15 | 0310208(S) | 27-07-'15 | 0310208(S) | 27-07-'15 | 0310208(S) | 27-07-'15 | 0310208(S) |
| 6 | Pakking | 27-07-'15 | 0309004(S) | 27-07-'15 | 0309004(S) | 27-07-'15 | 0309004(S) | 27-07-'15 | 0309004(S) |
| 7 | Pakking | 27-07-'15 | 0310203(S) | 27-07-'15 | 0310203(S) | 27-07-'15 | 0310203(S) | 27-07-'15 | 0310203(S) |
| 8 | Besturing | | - | | 0338045(S) | | 0338045(S) | | 0338045(S) |
| - | Zekering | | - | | - | | - | | - |
| - | Tank Sensor | | - | | - | | - | | - |
| - | Dompelbuis | | - | | - | | - | | - |
| - | Verloopnippel | | - | | - | | - | | - |
| - | Collectorsensor | | - | | - | | - | | - |

| Nr. | Omschrijving | 0311692 | | 0311593 | | 0311594 | | 0311595 | |
|-----|--------------------|----------------|---------------|------------|---------------|------------|---------------|-----------|---------------|
| | | Vanaf | Art. nr. | Vanaf | Art. nr. | Vanaf | Art. nr. | Vanaf | Art. nr. |
| 1 | Grundfos pomp | 27-07-'15 | 0311587(S) | 27-07-'15 | 0311587(S) | 27-07-'15 | 0311587(S) | 27-07-'15 | 0311587(S) |
| 2 | Drukventiel | | 0338045(S) | | 0338045(S) | | 0338045(S) | | 0338045(S) |
| 3 | Drukmeter | | 0338046(S) | | 0338046(S) | | 0338046(S) | | 0338046(S) |
| 4a | Volume-stroommeter | 0,5...15 l/min | 27-07-'15 | 0310206(S) | - | 27-07-'15 | 0310206(S) | - | - |
| 4b | | 4...22 l/min | - | - | 27-07-'15 | 0310207(S) | - | - | 27-07-'15 |
| 5 | Thermometer | 27-07-'15 | 0310208(S) | 27-07-'15 | 0310208(S) | 27-07-'15 | 0310208(S) | 27-07-'15 | 0310208(S) |
| 6 | Pakking | 27-07-'15 | 0309004(S) | 27-07-'15 | 0309004(S) | 27-07-'15 | 0309004(S) | 27-07-'15 | 0309004(S) |
| 7 | Pakking | 27-07-'15 | 0310203(S) | 27-07-'15 | 0310203(S) | 27-07-'15 | 0310203(S) | 27-07-'15 | 0310203(S) |
| 8 | Besturing | 27-07-'15 | 0311582(S) | 27-07-'15 | 0311582(S) | 27-07-'15 | 0311582(S) | 27-07-'15 | 0311582(S) |
| - | Zekering | 27-07-'15 | 0311493(S) | 27-07-'15 | 0311493(S) | 27-07-'15 | 0311493(S) | 27-07-'15 | 0311493(S) |
| - | Tank Sensor | 27-07-'15 | 0309688(S) | 27-07-'15 | 0309688(S) | 27-07-'15 | 0309688(S) | 27-07-'15 | 0309688(S) |
| - | Dompelbuis | 27-07-'15 | 0309690(S) | 27-07-'15 | 0309690(S) | 27-07-'15 | 0309690(S) | 27-07-'15 | 0309690(S) |
| - | Verloopnippel | 27-07-'15 | 0070066002(S) | 27-07-'15 | 0070066002(S) | 27-07-'15 | 0070066002(S) | 27-07-'15 | 0070066002(S) |
| - | Collectorsensor | 27-07-'15 | 0309689(S) | 27-07-'15 | 0309689(S) | 27-07-'15 | 0309689(S) | 27-07-'15 | 0309689(S) |




EVD-0122





EVD-0123

Items die geel gemarkeerd zijn, zijn onderdelen die gebruikt worden voor onderhoud

Zonnesysteem onderdelen


| OPBRENGST SENSOR | | |
|---|------------|---------------|
| | Art. Nr | Aansluiting |
|  | 0309691(S) | 22 mm soldeer |
| | 0309703(S) | 28 mm soldeer |

| QT SENSOR | |
|--|------------|
| | Art. Nr |
|  | 0309285(S) |


| GLYCOL | | |
|---|---------|-------|
| | Art. Nr | Liter |
|  | 0308803 | 10 |

- Corrosieremmend en antivriesmedium Tyfocor L®
- Gebruiksklare verpakking van 10 liter, in 40% gemede oplossing


| SMART DISPLAY | |
|--|------------|
| | Art. Nr |
|  | 0309701(S) |

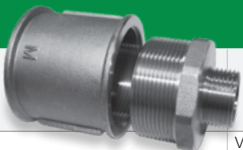
| EXPANSIEVAT | | | |
|--|---------|-------|--------------|
| | Art. Nr | Liter | Collectoren* |
|  | 0308875 | 25 | 1-4 |
| | 0308876 | 35 | 5-6 |
| | 0308877 | 50 | 7-11 |
| | 0308878 | 80 | 12-15 |

* Het aantal collectoren is een indicatie voor het te gebruiken expansievat. Voor concrete informatie neem contact op met de Technical Support Group

| ISOLATIE MATERIAAL | | |
|---|------------|-------------|
| | Type | Afmetingen |
|  | 0309933(S) | Ø 22mm x 2m |
| | 0309934(S) | Ø 28mm x 2m |

* Vogelbestendig, geschikt voor buiten

| T&P VENTIEL | | |
|--|---------------|-------------|
| | Art. Nr | Aansluiting |
|  | 0076527004(S) | ¾" / 10 bar |
| | 0099383005(S) | 1" / 10 bar |

| VERLOOP NIPPELS | | | | | | | | | | | |
|---|---|--------|------------|-----|------------|-----|------|------|------------|------|------|
|  | Omschrijving | IT/ITS | | | | | | | | | |
| | | 300 | 400 | 500 | 600 | 750 | 1000 | 1500 | 2000 | 2500 | 3000 |
| | Verlengstuk 2 x 2" BSP binnendraad | - | 0309082(S) | - | - | - | - | - | 0309082(S) | - | - |
| | Verlengstuk 2 1/2 x 2 1/2" BSP binnendraad | - | - | - | 0309031(S) | - | - | - | - | - | - |
| | Verloopring R 2" buitendraad x R 1" binnendraad | - | 0309083(S) | - | - | - | - | - | 0309083(S) | - | - |
| | Verloopring R 2" buitendraad x R 1 1/2" binnendraad | - | 0309084(S) | - | - | - | - | - | 0309084(S) | - | - |
| | Verloopring R 2 1/2" buitendraad x 1" BSP binnendraad | - | - | - | 0309032(S) | - | - | - | - | - | - |
| | Verloopring R 2 1/2" buitendraad x 1 1/4" BSP binnendraad | - | - | - | 0309033(S) | - | - | - | - | - | - |
| | Verloopring R 2 1/2" buitendraad x 1 1/2" BSP binnendraad | - | - | - | n.b. | - | - | - | - | - | - |

Items die geel gemarkeerd zijn, zijn onderdelen die gebruikt worden voor onderhoud

Voor gedetailleerde technische informatie over de toestellen, verwijzen wij u naar
www.aosmith.be of stuurt u een e-mail naar tsg@aosmith.com

U kunt ons bereiken op +31 40 294 2500.