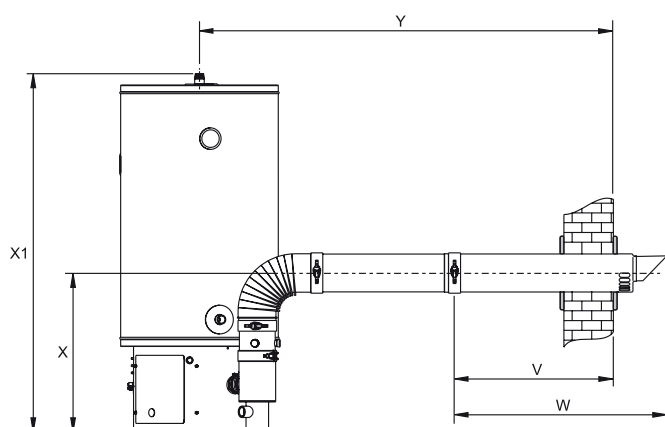


Afmetingen configuraties TWI 35-130 / 45-190

Muurafvoer concentrisch



	TWI 35-130	TWI 45-190
	Ø80/125	Ø80/125
V	550	550
W	725	725
X	530	530
X1	1270	1620
Y	1495	1495
Y*	1045	1045

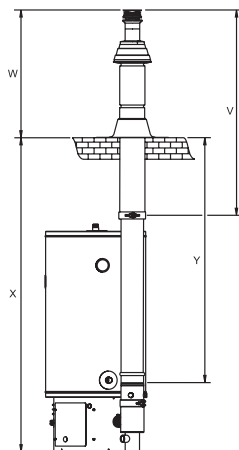
• Afmeting in mm

* Afmeting zonder concentrische buis tussen de bocht en muurdoorvoer

Let op:

Een horizontale pijp dient 5cm per meter pijp onder afschot te worden gemonteerd

Dakafvoer concentrisch



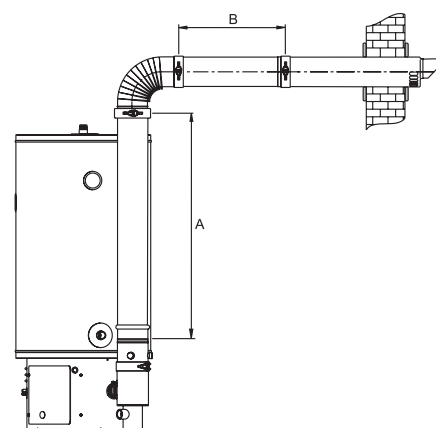
	TWI 35-130	TWI 45-190
	Ø80/125	Ø80/125
V	1305	1305
W	680	680
X	1960	1960
Y	1575	1575

• Afmeting in mm

Let op:

Een horizontale pijp dient 5cm per meter pijp onder afschot te worden gemonteerd

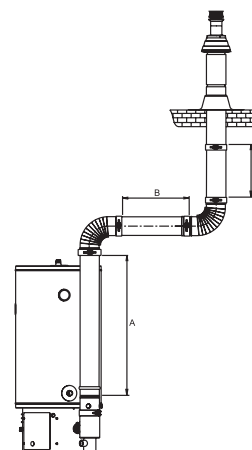
Muurafvoer concentrisch



	TWI 35-130		TWI 45-190	
	min.	max.	min.	max.
A	0	20000	0	20000
B	0	20000	0	20000
A+B	< 20000		< 20000	
bochten	max. 5x45°/90°		max. 5x45°/90°	

• Afmeting in mm

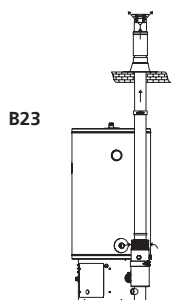
Dakafvoer concentrisch



	TWI 35-130		TWI 45-190	
	min.	max.	min.	max.
A	0	15000	0	15000
B	0	15000	0	15000
C	0	15000	0	15000
A+B+C	< 15000		< 15000	
bochten	max. 5x45°/90°		max. 5x45°/90°	

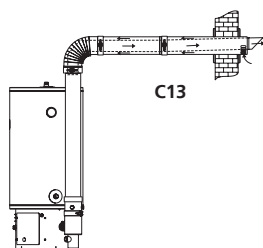
• Afmeting in mm

Materiaal TWI categorie B23 incl. art. nrs.



CATEGORIE B23		
Omschrijving	TWI 35-130 Ø80/125	TWI 45-139 Ø80/125
Luchttoevoerkorf	0305030	0305030
Dakdoorvoer	0305041	0305041
Plakplaat doorvoer	0307172	0307172

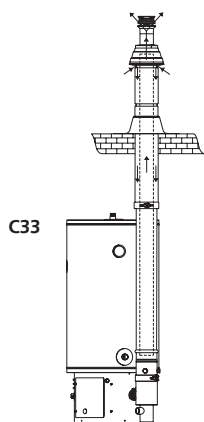
Materiaal TWI categorie C13 incl. art. nrs.



CATEGORIE C13		
Omschrijving	TWI 35-130 Ø80/125	TWI 45-139 Ø80/125
Muurdoorvoerset	0302515	0302515
Muurdoorvoer *	0302516	0302516
Conc. bocht 45°	0302514	0302514
Conc. bocht 90°	0313776	0313776
Conc. pijp 500 mm (inkortbaar)	0302510	0302510
Conc. pijp 1000 mm (inkortbaar)	0311448	0311448
Conc. pijp 1500 mm (inkortbaar)	0311449	0311449
Klemband Y-stuk	0302517(S)	0302517(S)
Verloopstuk conc./conc.	0305009 (Ø80/125 - Ø100/150)	0305009 (Ø80/125 - Ø100/150)
Verloopstuk conc./par.	0305028 (Ø80/125 - 2xØ100)	0305028 (Ø80/125 - 2xØ100)
	0305029 (Ø80/125 - 2xØ80)	0305029 (Ø80/125 - 2xØ80)
Verloopstuk par./conc.	0307177 (2xØ80 - Ø80/125)	0307177 (2xØ80 - Ø80/125)
Conc. pijp met meetnippel	0303853	0303853

* incl. 2 muurplaten en klemband.

Materiaal TWI categorie C33 incl. art. nrs.

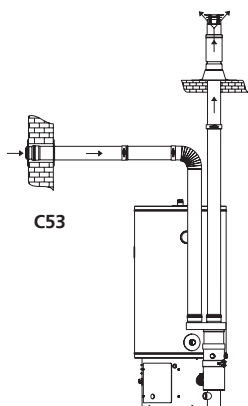


CATEGORIE C33

Omschrijving	TWI 35-130 Ø80/125	TWI 45-139 Ø80/125
Dakdoorvoerset	0305042	0305042
Dakdoorvoer	0304983	0304983
Plakplaat doorvoer	0302520	0302520
Conc. bocht 45°	0302514	0302514
Conc. bocht 90°	0313776	0313776
Conc. pijp 500 mm (inkortbaar)	0302510	0302510
Conc. pijp 1000 mm (inkortbaar)	0311448	0311448
Conc. pijp 1500 mm (inkortbaar)	0311449	0311449
Klemband Y-stuk	0302527(S)	0302527(S)
Verloopstuk conc./conc.	0305009 (Ø80/125 - Ø100/150)	0305009 (Ø80/125 - Ø100/150)
Verloopstuk conc./par.	0305028 (Ø80/125 - 2xØ100)	0305028 (Ø80/125 - 2xØ100)
	0305029 (Ø80/125 - 2xØ80)	0305029 (Ø80/125 - 2xØ80)
Verloopstuk par./conc.	0307177 (2xØ80 - Ø80/125)	0307177 (2xØ80 - Ø80/125)
Conc. pijp met meetnippel	0303853	0303853

* incl. 2 muurplaten en klemband.

Materiaal TWI categorie C53 incl. art. nrs.



CATEGORIE C53		
Omschrijving	TWI 35-130 Ø80/125	TWI 45-139 Ø80/125
Muurdoorvoer *	0305016 (Ø80)	0305016 (Ø80)
	0305039 (Ø100)	0305039 (Ø100)
Dakdoorvoer	0305041 (Ø80)	0305041 (Ø80)
	0305040 (Ø100)	0305040 (Ø100)
Plakplaat doorvoer	0307172 (Ø80)	0307172 (Ø80)
	0307173 (Ø100)	0307173 (Ø100)
Verloopstuk conc./par.	0305028 (Ø80/125 - 2xØ100)	0305028 (Ø80/125 - 2xØ100)
	0305029 (Ø80/125 - 2xØ80)	0305029 (Ø80/125 - 2xØ80)

* incl. 2 muurplaten.

Overig rookgasafvoermateriaal TWI



DAKDOORVOERSET - CONCENTRISCH

Omschrijving	TWI 35-130	TWI 45-190
Ø 80 / 125	0305042	0305042

○ Inclusief plakplaat en concentrische pijp (1m)



DAKDOORVOERSET - PARALLEL

Omschrijving	TWI 35-130	TWI 45-190
Ø 80	0305041	0305041

○ Inclusief bevestigingsbeugel en verloopring



PLAKPLAAT - DAKDOORVOER

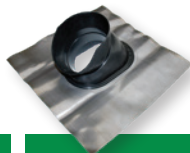
Omschrijving	TWI 35-130		TWI 45-190	
	Doorvoer	Plaat		
Concetr.	Ø 80/125	Ø 140	0302520	0302520
Parallel	Ø 80	Ø 110	0307172	0307172



MUURDOORVOERSET - PARALLEL

Omschrijving	TWI 35-130	TWI 45-190
Ø 80	0305016	0305016
Ø 100	0305039	0305039

○ Inclusief muurplaten



DAKPAN VOOR CONC. DAKDOORVOER

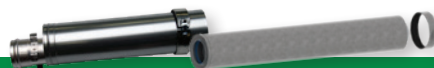
Omschrijving	TWI 35-130	TWI 45-190
Ø 80 / 125 Hoek 25°-45°	0303506	0303506



MUURDOORVOERSET - CONCENTRISCH

Omschrijving	TWI 35-130	TWI 45-190
Ø 80 / 125	0302515	0302515

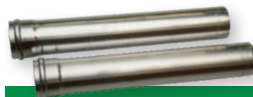
○ Inclusief concentrische pijp (0,5m), bocht (90°) en muurplaten



PIJP - CONCENTRISCH

Omschrijving	TWI 35-130	TWI 45-190
Ø80 / 125 L = 500 mm	0302510*	0302510*
Ø80 / 125 L = 1000 mm	0311448*	0311448*
Ø80 / 125 L = 1500 mm	0311449*	0311449*

* Inkortbaar



PIJP - PARALLEL

Omschrijving	TWI 35-130	TWI 45-190
Ø 80 L = 500 mm	0307179	0307179
Ø 80 L = 1000 mm	0307180	0307180
Ø 80 L = 1500 mm	0307181	0307181

○ Set van 2 stuks



BOCHT - CONCENTRISCH

Omschrijving	TWI 35-130	TWI 45-190
Ø 80 / 125 Hoek 90°	0313776	0313776
Ø 80 / 125 Hoek 45°	0302514	0302514



BOCHT - PARALLEL

Omschrijving	TWI 35-130	TWI 45-190
Ø 80 Hoek 87 / 90°	0307183	0307183
Ø 80 Hoek 45°	0307182	0307182



T-STUK - CONCENTRISCH

Omschrijving	TWI 35-130	TWI 45-190
Ø 80 / 125	0307487	0307487



VERLOOPSTUK - CONC. NAAR PAR.

Omschrijving	TWI 35-130	TWI 45-190
Van Naar		
Ø 80 / 125 2 x Ø 80	0305029	0305029



VERLOOPSTUK - CONC. NAAR CONC.

Omschrijving	TWI 35-130	TWI 45-190
Van Naar		
Ø 80 / 125 Ø 100 / 150	0305009	0305009



VERLOOPSTUK - PAR. NAAR CONC.

Omschrijving	TWI 35-130	TWI 45-190
Van Naar		
2 x Ø 80 1 x Ø 80 / 125	0307177	0307177



VERLOOPSTUK - PAR. NAAR PAR.

Omschrijving	TWI 35-130	TWI 45-190
Van Naar		
Ø 80 Ø 100	0307166	0307166



LUCHT INLAAT KORF

Omschrijving	TWI 35-130	TWI 45-190
Ø 80 / 125	0305030	0305030



KLEMBAND - PIJP MET PIJP

Omschrijving	TWI 35-130	TWI 45-190
Ø 125	0302517	0302517



MEETSTUK - CONCENTRISCH

Omschrijving	TWI 35-130	TWI 45-190
Ø 80 / 125	0303853	0303853