

Enevator Air Premium/Standard

Lucht/water warmtepomp

AWHP 24/30/40/50/60/65/80/90/100/145/165/185/215

**AWHS 22/30/40/45/50/60/70/75/90/105/115/140/150/170/180/210/230/
240/270/300/340/365/410/465**

Alle modellen

- A++ Energielabel
- Komt in aanmerking voor ISDE
- Te cascaderen tot 6 toestellen
- Geschikt voor warm water, verwarming en koeling

Standard

- Vermogens van 22,2 – 463,7 kW
- Modellen tot zeer grote vermogens
- Low noise
- COP tot 4,6
- Tot 60°C uit de warmtepomp

Premium

- Vermogens van 23,4 - 214,0 kW
- Ultra low noise
- COP tot 4,9
- Komt ook in aanmerking voor EIA
- Tot 65°C uit de warmtepomp dankzij EVI



Technische specificaties

Model		AWHP 24	AWHP 30	AWHP 40	AWHP 50	AWHP 60	AWHP 65
Prestaties							
Verwarmingsvermogen (EN14511) ¹	kW	23,4	30,5	41,1	54,2	60,7	70,4
Opgenomen vermogen (EN14511) ¹	kW	5,0	6,4	8,8	11,7	12,4	14,7
COP (EN14511) ¹	W/W	4,69	4,75	4,69	4,64	4,89	4,78
Ecodesign specificaties²							
Energie-label lage temperatuur		A++	A++	A++	A++	A++	A++
SCOP lage temperatuur		4,30	4,35	4,23	4,10	4,37	4,4
Energie-efficiëntie lage temperatuur ($\eta_{s,h}$)	%	168,8	171,1	166,2	160,8	171,7	172,9
Energie-label gemiddelde temperatuur		A++	A++	A++	A++	A++	A++
SCOP gemiddelde temperatuur		3,34	3,48	3,42	3,34	3,47	3,45
Energie-efficiëntie gemiddelde temperatuur ($\eta_{s,h}$)	%	130,7	138	133,7	130,5	135,9	134,9
Algemeen							
Koudemiddel		R410A					
Koudemiddel hoeveelheid	kg	7,7	9,1	11,9	22	22,2	22,5
Voedingsspanning	V/Ph/Hz	400/3+N/50					
Ventilatoren		2	2	2	2	2	2
Compressoren / koudecircuits		2/1	2/1	2/1	2/1	2/1	2/1
Geluidsvermogen ³	dB(A)	68	69	71	71	71	72
Geluidsdruk ⁴	dB(A)	36	37	39	39	39	40
Gewicht	kg	570	700	1080	1100	1110	1120

Model		AWHP 80	AWHP 90	AWHP 100	AWHP 145	AWHP 165	AWHP 185	AWHP 215
Prestaties								
Verwarmingsvermogen (EN14511) ¹	kW	79,5	90,3	104,9	146,7	165,1	184,7	214,0
Opgenomen vermogen (EN14511) ¹	kW	17,41	18,6	22,1	31,5	36,6	40,0	48,0
COP (EN14511) ¹	W/W	4,56	4,87	4,75	4,70	4,50	4,60	4,50
Ecodesign specificaties²								
Energie-label lage temperatuur		A++	A++	-	-	-	-	-
SCOP lage temperatuur		4,22	4,42	4,31	4,31	4,15	4,23	4,12
Energie-efficiëntie lage temperatuur ($\eta_{s,h}$)	%	165,6	173,8	169,3	169	163	166	162
Energie-label gemiddelde temperatuur		A++	A++	-	-	-	-	-
SCOP gemiddelde temperatuur		3,38	3,52	3,50	3,41	3,40	3,47	3,42
Energie-efficiëntie gemiddelde temperatuur ($\eta_{s,h}$)	%	132,2	137,9	137	134	133	136	134
Algemeen								
Koudemiddel		R410A						
Koudemiddel hoeveelheid	kg	22,5	34,4	34,8	49,3	49,3	57,2	57,2
Voedingsspanning	V/Ph/Hz	400/3+N/50						
Ventilatoren		2	3	3	4	4	6	6
Compressoren / koudecircuits		2/1	2/1	2/1	4/2	4/2	4/2	4/2
Geluidsvermogen ³	dB(A)	72	72	72	74	74	75	75
Geluidsdruk ⁴	dB(A)	40	40	40	42	42	43	43
Gewicht	kg	1140	1560	1580	2750	2800	2840	2890

* Wijzigingen voorbehouden

1) Buitentemperatuur 7°C DB, 6°C WB, 30/35 watertemperatuur volgens EN14511

2) Gemiddelde klimaatcondities volgens EU/811/2013

3) Geluidsvermogen volgens ISO3744

4) Geluidsdruk op 10m, vrije veld, volgens ISO3744

Technische specificaties

Model		AWHS 22	AWHS 30	AWHS 40	AWHS 45	AWHS 50	AWHS 60	AWHS 70	AWHS 75
Prestaties									
Verwarmingsvermogen (EN14511) ¹	kW	22,2	29,6	37,3	47,1	50,8	61,2	67,3	74,9
Opgenomen vermogen (EN14511) ¹	kW	5,3	7,1	8,8	11,5	11,8	13,3	15,1	17,2
COP (EN14511) ¹	W/W	4,11	4,16	4,23	4,11	4,32	4,61	4,46	4,36
Ecodesign specificaties²									
Energie-label lage temperatuur		A++	A++	A++	A++	A++	A++	A++	A++
SCOP lage temperatuur		150,1	151,4	150,9	151,1	153,6	162	158,4	155,8
Energie-efficiëntie lage temperatuur (η _{s,h})	%	3,83	3,86	3,85	3,85	3,92	4,13	4,04	3,97
Algemeen									
Koudemiddel		R410A							
Koudemiddel hoeveelheid	kg	7,7	7,7	10,6	10,9	11,1	14,8	14,9	15,2
Voedingsspanning	V/Ph/Hz	400/3+N/50							
Ventilatoren		2	2	2	2	2	2	2	2
Compressoren / koudecircuits		2/1	2/1	2/1	2/1	2/1	2/1	2/1	2/1
Geluidsvermogen ³	dB(A)	73	74	74	75	76	76	77	78
Geluidsdruk ⁴	dB(A)	41	42	42	43	44	44	45	46
Gewicht	kg	570	570	680	710	740	1080	1080	1090

Model		AWHS 90	AWHS 105	AWHS 115	AWHS 140	AWHS 150	AWHS 170	AWHS 180	AWHS 210
Prestaties									
Verwarmingsvermogen (EN14511) ¹	kW	93,2	104,9	114,9	137,1	151,0	167,9	182,8	210,6
Opgenomen vermogen (EN14511) ¹	kW	21,2	24,5	27,8	30,9	34,4	40,2	45,5	49,4
COP (EN14511) ¹	W/W	4,40	4,29	4,13	4,44	4,39	4,18	4,02	4,26
Ecodesign specificaties²									
Energie-label lage temperatuur		A++	A++	-	-	-	-	-	-
SCOP lage temperatuur		151,7	150,8	150,2	151	151,3	150,9	150,4	153,6
Energie-efficiëntie lage temperatuur (η _{s,h})	%	3,87	3,85	3,83	3,85	3,86	3,85	3,84	3,92
Algemeen									
Koudemiddel		R410A							
Koudemiddel hoeveelheid	kg	22,5	22,5	22,5	34,4	34,8	35,3	35,3	49,4
Voedingsspanning	V/Ph/Hz	400/3+N/50							
Ventilatoren		2	2	2	3	3	3	3	3
Compressoren / koudecircuits		2/1	2/1	2/1	2/1	2/1	2/1	2/1	2/1
Geluidsvermogen ³	dB(A)	82	83	85	86	87	87	87	89
Geluidsdruk ⁴	dB(A)	50	51	53	54	55	55	55	57
Gewicht	kg	1140	1180	1260	1590	1610	1630	1650	1820

* Wijzigingen voorbehouden

1) Buitentemperatuur 7°C DB, 6°C WB, 30/35 watertemperatuur volgens EN14511

2) Gemiddelde klimaatcondities volgens EU/811/2013

3) Geluidsvermogen volgens ISO3744

4) Geluidsdruk op 10m, vrije veld, volgens ISO3744

Technische specificaties

Model		AWHS 240	AWHS 230	AWHS 270	AWHS 300	AWHS 340	AWHS 365	AWHS 410	AWHS 465
Prestaties									
Verwarmingsvermogen (EN14511) ¹	kW	241,3	229,4	271,4	296,7	339	364,9	407	463,7
Opgenomen vermogen (EN14511) ¹	kW	54,8	55,8	63,9	71,5	83,7	88,8	104,1	115,1
COP (EN14511) ¹	W/W	4,40	4,11	4,25	4,15	4,05	4,11	3,91	4,03
Ecodesign specificaties²									
Energie-label lage temperatuur		-	-	-	-	-	-	-	-
SCOP lage temperatuur		155,6	150,2	151,1	150,3	153,5	152,4	151,9	151,5
Energie-efficiëntie lage temperatuur ($\eta_{s,h}$)	%	3,97	3,83	3,85	3,83	3,91	3,89	3,87	3,86
Algemeen									
Koudemiddel		R410A							
Koudemiddel hoeveelheid	kg	57,3	56,7	66,5	67,1	68	79,7	81,1	97,7
Voedingsspanning	V/Ph/Hz	400/3+N/50							
Ventilatoren		3	4	6	6	6	6	8	8
Compressoren / koudecircuits		2/1	4/2	4/2	4/2	4/2	4/2	4/2	4/2
Geluidsvermogen ³	dB(A)	91	88	89	90	90	90	92	92
Geluidsdruk ⁴	dB(A)	59	56	57	58	58	58	60	60
Gewicht	kg	1850	3220	3270	3320	3370	3710	3770	3830

* Wijzigingen voorbehouden

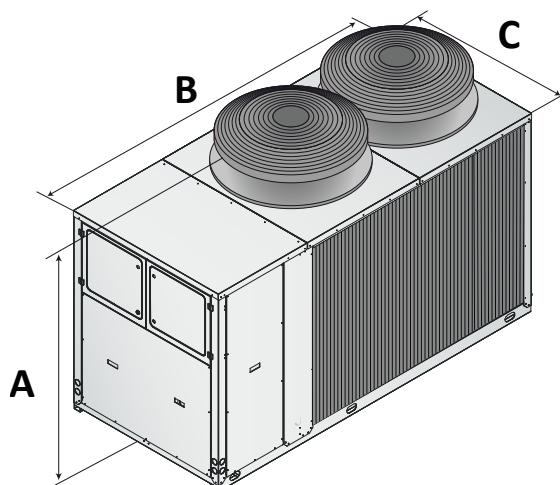
1) Buitentemperatuur 7°C DB, 6°C WB, 30/35 watertemperatuur volgens EN14511

2) Gemiddelde klimaatcondities volgens EU/811/2013

3) Geluidsvermogen volgens ISO3744

4) Geluidsdruk op 10m, vrije veld, volgens ISO3744

Afmetingen

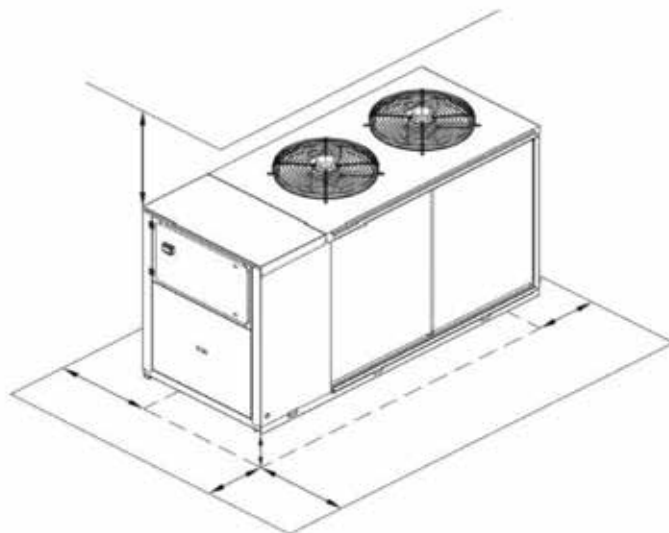


			AWHP 24	AWHP 30	AWHP 40	AWHP 50	AWHP 60	AWHP 65	AWHP 80	AWHP 90	AWHP 100	AWHP 145	AWHP 165	AWHP 185	AWHP 215
A	Hoogte	mm	1470	1670	1820	1820	1820	1820	1820	1820	1820	2355	2355	2355	2355
B	Breedte	mm	1910	2200	2905	2905	2905	2905	2905	3965	3965	4205	4205	4205	4205
C	Diepte	mm	900	900	1150	1150	1150	1150	1150	1150	1150	2190	2190	2190	2190
Gewicht		kg	570	700	1080	1100	1110	1120	1140	1560	1580	2750	2800	2840	2890

Installatie vrije ruimte

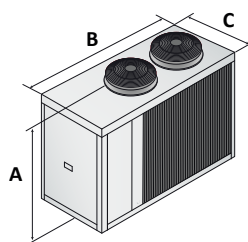
Enevator warmtepompen zijn ontworpen voor buiteninstallatie. Om efficiënt en effectief te werken is het van vitaal belang dat er voldoende luchtvolume beschikbaar is voor de bronventilator. Het is daarom belangrijk om de warmtepomp voldoende vrije ruimte te bieden.

In de handleiding vindt u uitvoerige informatie over het samenstellen, installeren en onderhouden van dit product. Informatie met betrekking tot de installatie, recyclen of wegwerpen van dit product vindt u ook in de handleiding. Deze handleiding wordt geleverd met het toestel en is tevens te downloaden via onze website www.aosmith.nl.

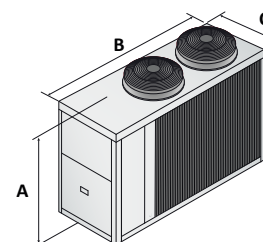


Afmetingen

			AWHS 22	AWHS 30	AWHS 40	AWHS 45	AWHS 50
A	Hoogte	mm	1470	1470	1690	1680	1680
B	Breedte	mm	1910	1910	2400	2115	2115
C	Diepte	mm	900	900	1145	875	875
Gewicht		kg	570	570	680	710	740

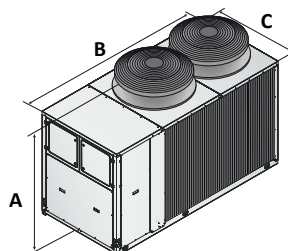


AWHS 22 + 30



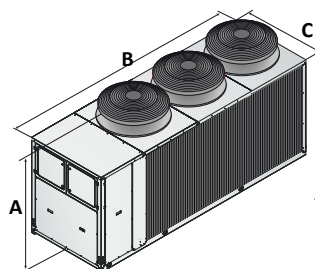
AWHS 40 t/m 50

			AWHS 60	AWHS 70	AWHS 75	AWHS 90	AWHS 105	AWHS 115
A	Hoogte	mm	1840	1840	1840	1820	1820	1820
B	Breedte	mm	2905	2905	2905	2905	2905	2905
C	Diepte	mm	1145	1145	1145	1150	1150	1150
Gewicht		kg	1080	1080	1090	1140	1180	1260

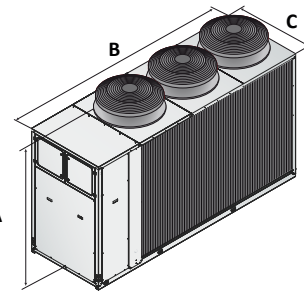


AWHS 60 t/m 115

			AWHS 140	AWHS 150	AWHS 170	AWHS 180	AWHS 210	AWHS 240
A	Hoogte	mm	1890	1890	1890	1890	2280	2280
B	Breedte	mm	3905	3905	3905	3905	3905	3905
C	Diepte	mm	1145	1145	1145	1145	1145	1145
Gewicht		kg	1590	1610	1630	1650	1820	1850

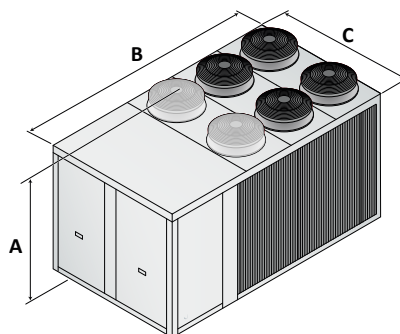


AWHS 140 t/m 180



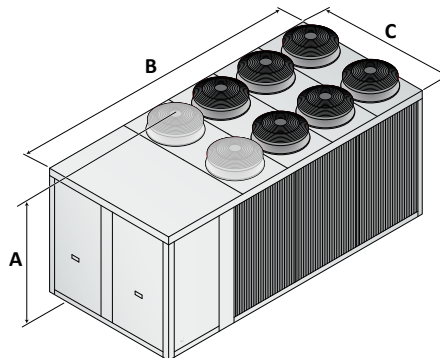
AWHS 210 + 240

			AWHS 230	AWHS 270	AWHS 300	AWHS 340
A	Hoogte	mm	2355	2355	2355	2355
B	Breedte	mm	4205	4205	4205	4205
C	Diepte	mm	2210	2210	2210	2210
Gewicht		kg	3220	3270	3320	3370



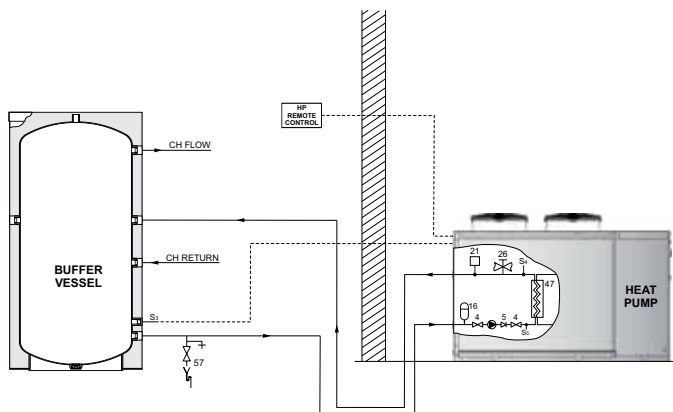
AWHS 230 + 270 t/m 340

			AWHS 365	AWHS 410	AWHS 465
A	Hoogte	mm	2350	2350	2350
B	Breedte	mm	4805	4805	4805
C	Diepte	mm	2210	2210	2210
Gewicht		kg	3710	3770	3830

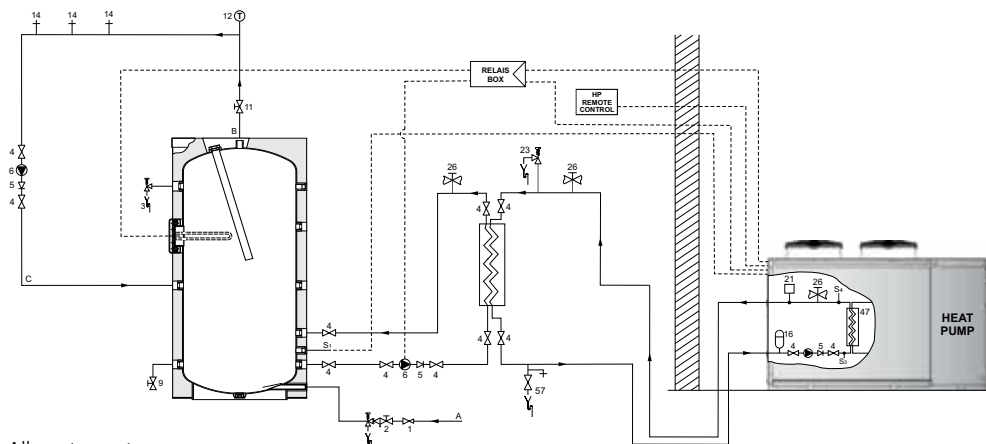


AWHS 365 t/m 465

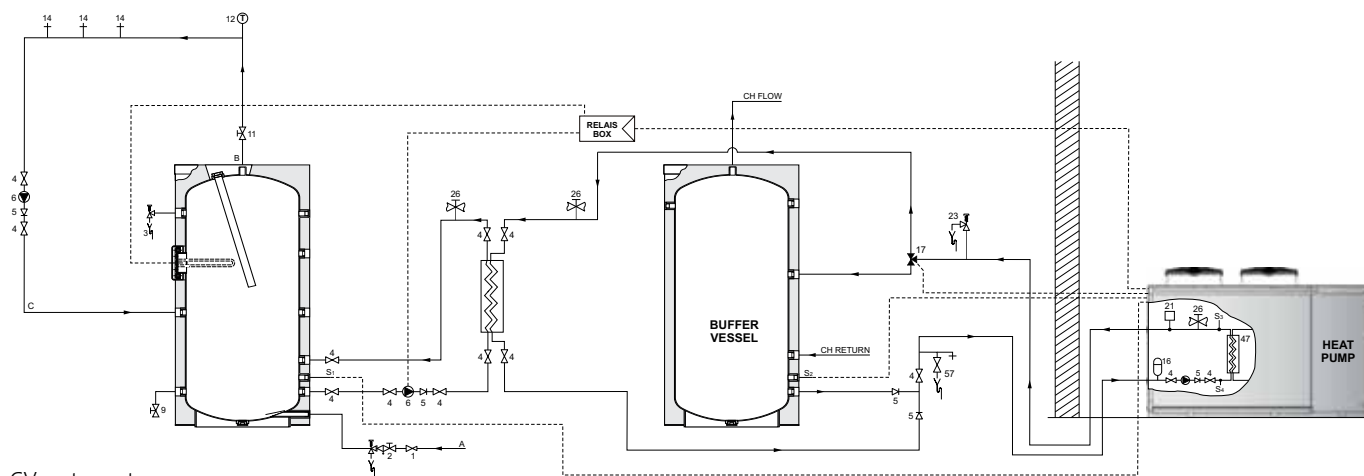
Installatieschema's



Alleen CV

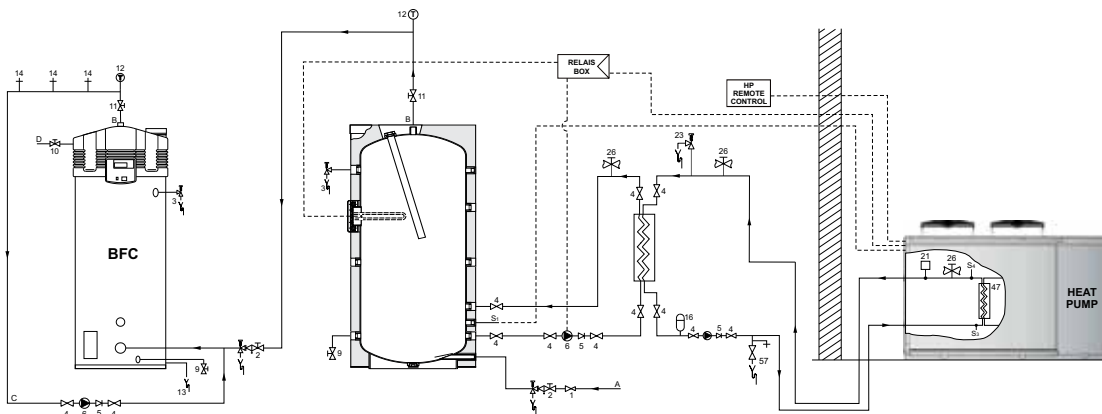


Alleen tapwater

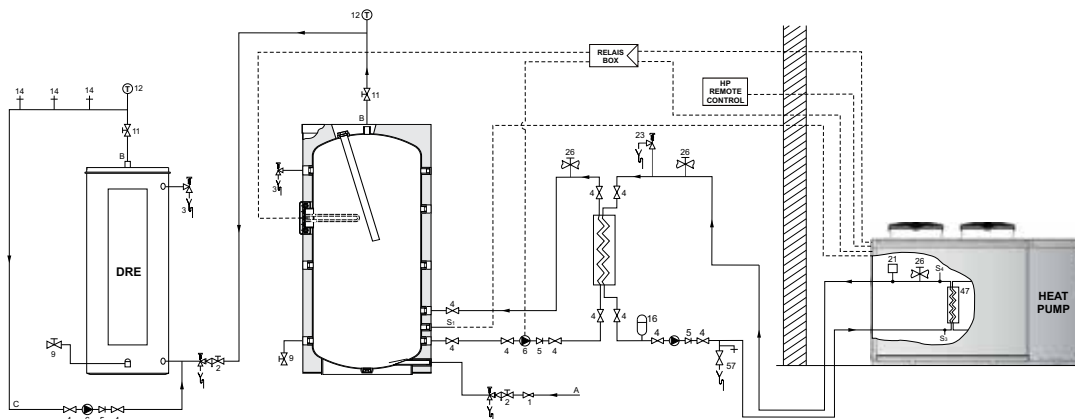


CV en tapwater

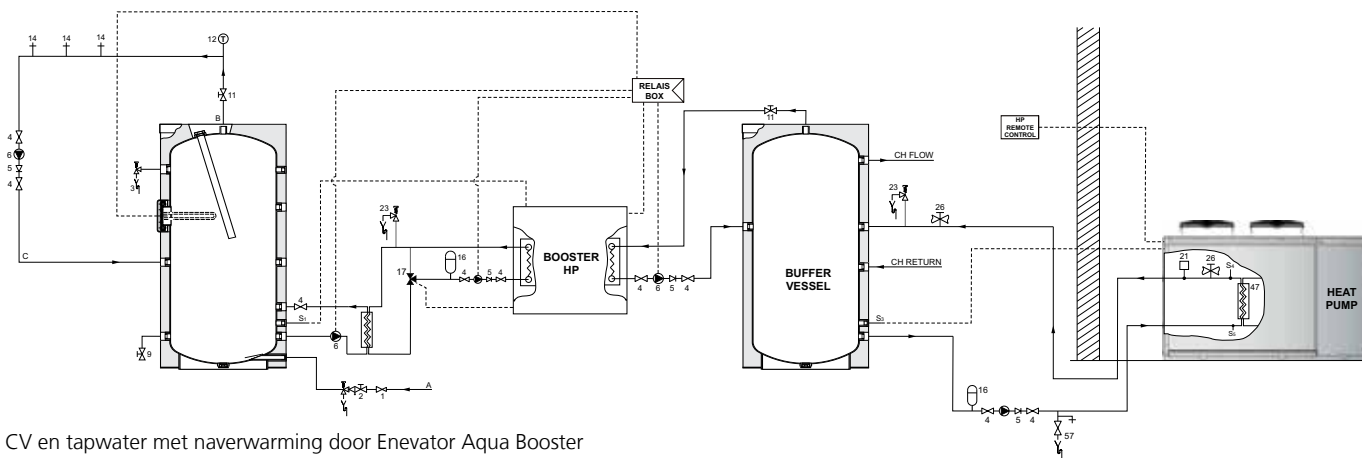
Installatieschema's



Alleen tapwater, naverwarming met BFC Cyclone



Alleen tapwater, naverwarming met DRE



CV en tapwater met naverwarming door Enevator Aqua Booster