

Enevator Aqua Booster

Water/water warmtepomp

WWHB 20/22/40/45/65/75/100/120/150/195/245/300

- Water-water warmtepomp voor hoge temperatuur
- Naverwarming voor Enevator Air en bij stadsverwarming/restwarmte
- Hoge temperaturen tot 78°C (bij een bron temperatuur tot 40°C)
- Low noise
- COP tot 5,8



Technische specificaties

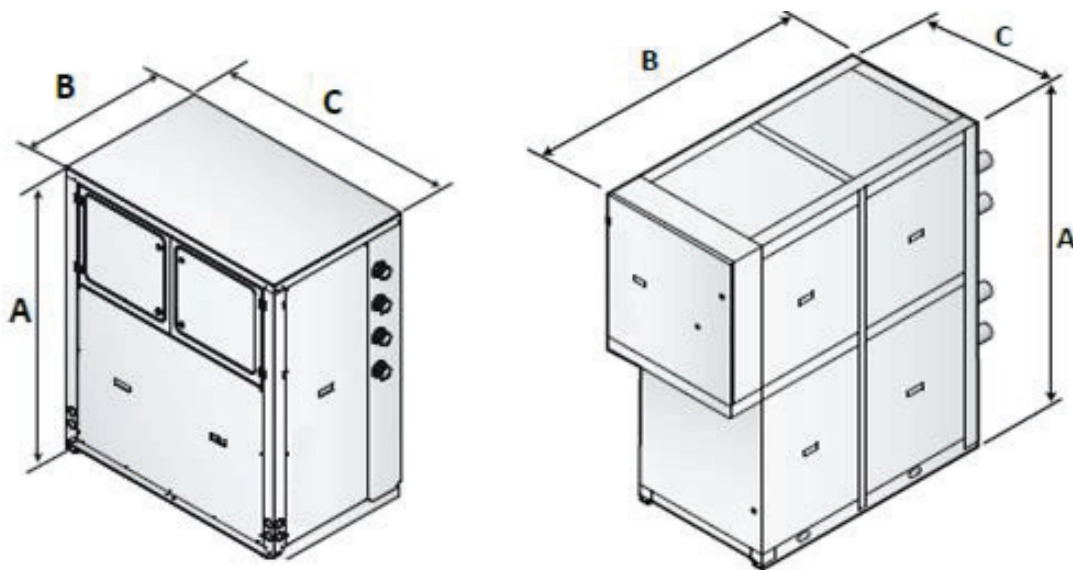
Model		WWHB 20	WWHB 22	WWHB 40	WWHB 45	WWHB 65	WWHB 75	WWHB 100
Prestaties								
Verwarmingsvermogen (EN14511) ¹	kW	18,5	21,8	37,6	43,6	64,1	75,1	97,8
Opgenomen vermogen (EN14511) ¹	kW	3,4	3,7	6,7	7,5	11,1	13,7	17,6
COP (EN14511) ¹	W/W	5,64	5,89	5,65	5,83	5,79	5,48	5,56
Ecodesign specificaties²								
Energie-label lage temperatuur		A+++	A+++	A+++	A+++	A+++	-	-
SCOP lage temperatuur		5,79	5,90	5,71	5,83	5,91	5,81	5,85
Energie-efficiëntie lage temperatuur (η _{s,h})	%	223,7	229,2	220,2	225,3	228,2	224,5	226,0
Energie-label gemiddelde temperatuur		A+++	A+++	A+++	A+++	A+++	-	-
SCOP gemiddelde temperatuur		4,40	4,53	4,62	4,73	4,78	4,76	4,67
Energie-efficiëntie gemiddelde temperatuur (η _{s,h})	%	168,1	173,5	176,9	182,1	183,2	182,2	178,7
Algemeen								
Koudemiddel		R134a						
Koudemiddel hoeveelheid	kg	3,0	3,0	4,0	4,0	5,0	6,0	8,0
Voedingsspanning	V/Ph/Hz	400/3+N/50						
Max. opgenomen vermogen	kW	9,3	9,69	18,3	19,4	29,9	36,6	47,8
Max. stroom	A	16,4	17,7	32,8	35,4	54,2	68,6	85,8
Max. piekstroom	A	95	111	111	129	167	208	268
Compressoren / koudecircuits		1/1	1/1	2/1	2/1	2/1	2/1	2/1
Geluidsvermogen ³	dB(A)	62	62	65	65	70	73	74
Geluidsdruk ⁴	dB(A)	46	46	49	49	54	57	58
Gewicht	kg	320	335	440	445	470	520	750

Model		WWHB 120	WWHB 150	WWHB 195	WWHB 245	WWHB 300
Prestaties						
Verwarmingsvermogen (EN14511) ¹	kW	121,7	150,5	195,6	243,9	301,2
Opgenomen vermogen (EN14511) ¹	kW	21,7	26,2	35	43,1	52,2
COP (EN14511) ¹	W/W	5,62	5,74	5,59	5,65	5,77
Ecodesign specificaties²						
Energie-label lage temperatuur		-	-	-	-	-
SCOP lage temperatuur		5,94	6,09	5,95	6,01	6,2
Energie-efficiëntie lage temperatuur (η _{s,h})	%	229,4	235,6	230	232,4	239,9
Energie-label gemiddelde temperatuur		-	-	-	-	-
SCOP gemiddelde temperatuur		4,74	4,85	4,73	4,79	4,91
Energie-efficiëntie gemiddelde temperatuur (η _{s,h})	%	181,5	186,1	181	183,6	188,3
Algemeen						
Koudemiddel		R134a				
Koudemiddel hoeveelheid	kg	10	10	21	26	33
Voedingsspanning	V/Ph/Hz	400/3+N/50				
Max. opgenomen vermogen	kW	59,6	71,6	95,6	119	143
Max. stroom	A	106	126	172	211	252
Max. piekstroom	A	325	373	354	430	499
Compressoren / koudecircuits		2/1	2/1	4/2	4/2	4/2
Geluidsvermogen ³	dB(A)	76	78	88	89	91
Geluidsdruk ⁴	dB(A)	60	62	72	73	75
Gewicht	kg	780	870	1550	1740	1890

* Wijzigingen voorbehouden

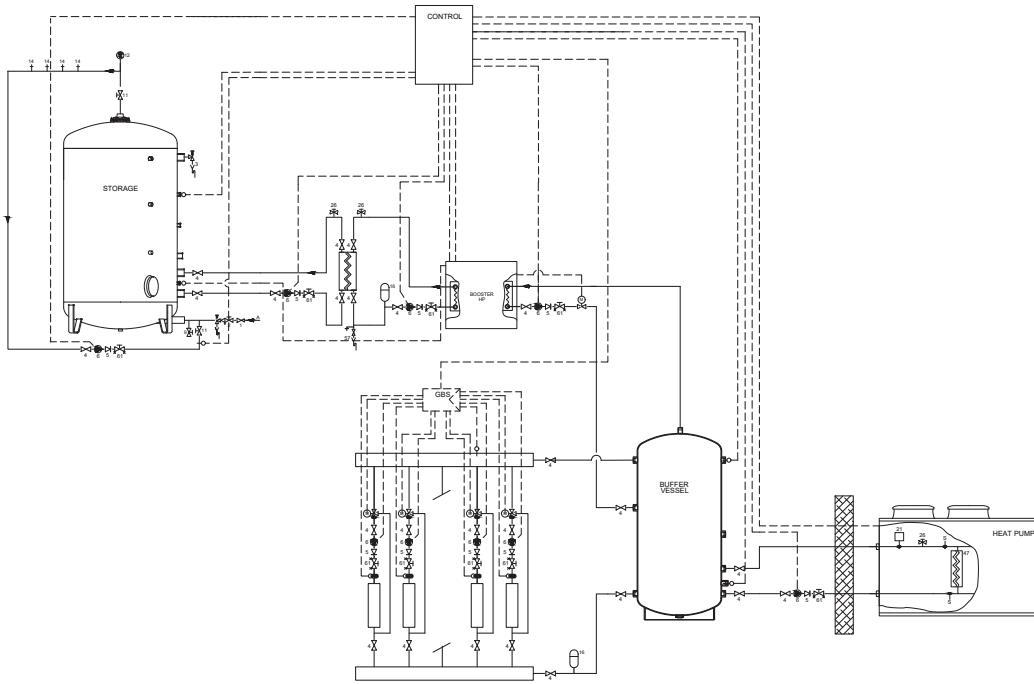
- 1) Brontemperatuur 10/7°C, 30/35 watertemperatuur volgens EN14511
- 2) Gemiddelde klimaatcondities volgens 811/2013 (Energy Label) en 813/2013 (Ecodesign)
Seizoensgebonden energie-efficiëntie SCOP gemeten volgens EN14825
- 3) Geluidsvermogen volgens ISO3744
- 4) Geluidsdruk op 10m, vrije veld, volgens ISO3744

Afmetingen

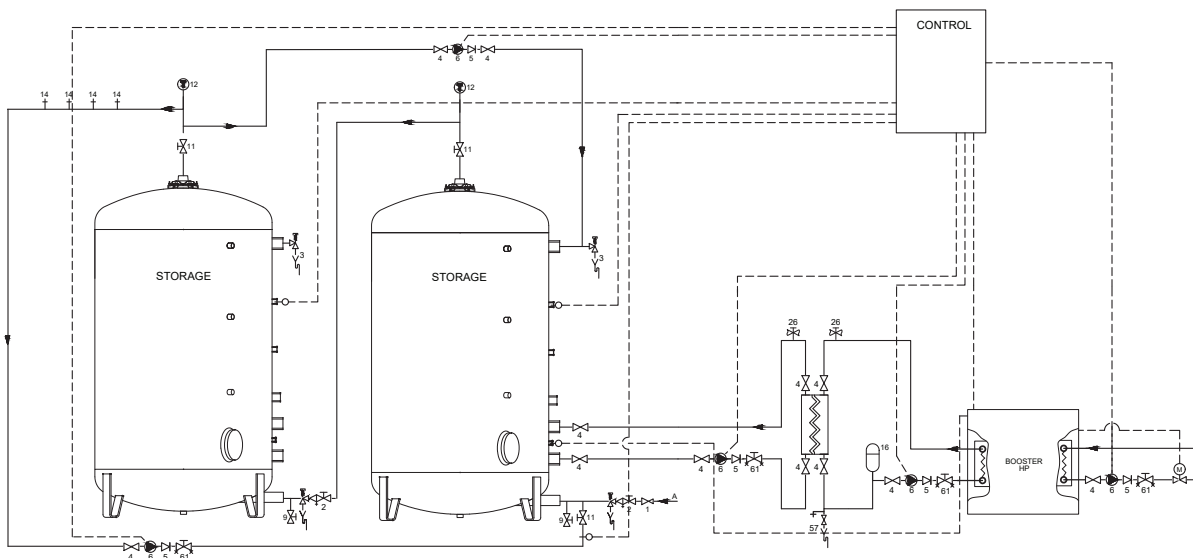


			WWHB 20	WWHB 22	WWHB 40	WWHB 45	WWHB 65	WWHB 75	WWHB 100	WWHB 120	WWHB 150	WWHB 195	WWHB 245	WWHB 300
A	Hoogte	mm	1631	1631	1631	1656	1656	1656	1656	1656	1900	1900	1900	1900
B	Diepte	mm	790	790	790	790	790	790	790	790	2177	3127	3127	3127
C	Breedte	mm	1145	1145	1145	1145	1145	1145	1145	1145	794	794	794	794
Gewicht		kg	320	335	440	445	470	520	750	780	870	1150	1740	1890

Installatieschema's



CV en tapwater met naverwarming door Enevator Aqua Booster



Naverwarming restwarmte/stadsverwarming