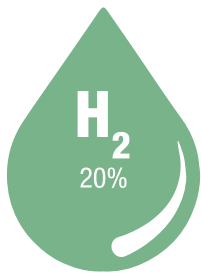


# Innovo

## Volledig gesloten condenserende hoogrendements gasboiler

IR 12-160/20-160/12-200/20-200/24-245/32-245/  
24-285/32-285/32-380



- Volledig gesloten condenserende hoogrendements gasboiler •
- Automatisch gas/lucht gekoppeld premix verbrandingssysteem inclusief brandermodulatie •
- Standaard voorzien van onderhoudsarme inerte anodes •
- Waterzijdig rendement **109%** (onderwaarde volgens EN89) •
- Vrijwel overal te plaatsen door flexibiliteit in rookgasafvoersystemen en -lengte •
- Beperkt gevoelig voor kalkafzetting vanwege de constructie van de warmtewisselaar •
- Externe aan- en uitschakeling •
- Potentiaalvrij contact voor storingsindicatie voor bijvoorbeeld een gebouwbeheersysteem •
- Maximale setwaarde van 85°C •
- Makkelijk toegankelijk voor service en onderhoud, alle componenten zijn via de voorkant te bereiken •
- Volledig geïsoleerd, lage standby verliezen •
- Geschikt voor PP rookgasafvoermateriaal •
- Geschikt voor aardgas of propaan

## Features en opties

|   |
|---|
| - Volledig gesloten condenserende hoogrendements gasboiler  |
| - Automatisch gas/lucht gekoppeld premix verbrandingssysteem inclusief brandermodule                  |
| - Standaard voorzien van onderhoudsarme inerte anodes   |
| - Waterzijdig rendement 109% (onderwaarde volgens EN89)   |
| - Vrijwel overal te plaatsen door flexibiliteit in rookgasafvoersystemen en -lengte                   |
| - Beperkt gevoelig voor kalkafzetting vanwege de constructie van de warmtewisselaar                   |
| - Externe aan- en uitschakeling   |
| - Potentiaalvrij contact voor storingsindicatie voor bijvoorbeeld een gebouwbeheersysteem             |
| - Maximale setwaarde van 85°C   |
| - Makkelijk toegankelijk voor service en onderhoud, alle componenten zijn via de voorkant te bereiken |
| - Volledig geïsoleerd, lage standby verliezen   |
| - Geschikt voor PP rookgasafvoermateriaal   |
| - Geschikt voor aardgas of propaan  |

## Energie labeling

|                                    |          | IR-12-160 | IR-20-160 | IR-20-200 | IR-20-200 | IR-24-245 | IR-32-245 | IR-24-285 | IR-32-285 | IR-32-380 |
|------------------------------------|----------|-----------|-----------|-----------|-----------|-----------|-----------|-----------|-----------|-----------|
| Geluidsniveau binnen               | dB(A)    | 41        | 52        | 41        | 52        | 53        | 58        | 53        | 58        | 58        |
| Capaciteitsprofiel                 | -        | XL        | XL        | XL        | XL        | XXL       | XXL       | XXL       | XXL       | XXL       |
| Energie labeling efficiëntieklasse | -        | A         | A         | A         | A         | A         | A         | A         | A         | A         |
| Energie-efficiëntie *              | %        | 92        | 92        | 94        | 91        | 92        | 92        | 91        | 90        | 90        |
| Dagelijks elektriciteitsverbruik   | kWh      | 0.175     | 0.172     | 0.181     | 0.182     | 0.192     | 0.201     | 0.207     | 0.219     | 0.204     |
| Dagelijks brandstofverbruik *      | kWh      | 20.526    | 20.661    | 19.924    | 20.853    | 26.210    | 26.255    | 26.414    | 26.638    | 26.748    |
| Jaarlijks elektriciteitsverbruik   | kWh/jaar | 38        | 37        | 40        | 40        | 42        | 44        | 45        | 48        | 45        |
| Jaarlijks brandstofverbruik *      | GJ/jaar  | 16        | 16        | 16        | 16        | 21        | 21        | 21        | 21        | 21        |
| Gemengd water 40°C (volgens V40)   | ltr.     | 272       | 772       | 372       | 1111      | 599       | 1976      | 682       | 2282      | 3372      |
| Ander capaciteitsprofiel           | -        | -         | -         | -         | XXL       | -         | -         | -         | -         | 3XL       |
| Energie labeling efficiëntieklasse | -        | -         | -         | -         | A         | -         | -         | -         | -         | -         |
| Energie-efficiëntie *              | %        | -         | -         | -         | 90        | -         | -         | -         | -         | 92        |
| Dagelijks elektriciteitsverbruik   | kWh      | -         | -         | -         | 0.191     | -         | -         | -         | -         | 0.256     |
| Dagelijks brandstofverbruik *      | kWh      | -         | -         | -         | 26.761    | -         | -         | -         | -         | 50.428    |
| Jaarlijks elektriciteitsverbruik   | kWh/jaar | -         | -         | -         | 42        | -         | -         | -         | -         | 92        |
| Jaarlijks brandstofverbruik *      | GJ/jaar  | -         | -         | -         | 21        | -         | -         | -         | -         | 40        |
| Gemengd water 40°C (volgens V40)   | ltr.     | -         | -         | -         | 382       | -         | -         | -         | -         | 548       |

# Technische specificaties

|   |            | IR-12-160                 | IR-20-160 | IR-12-200 | IR-20-200 | IR-24-245 | IR-32-245 | IR-24-285 | IR-32-285 | IR-32-380 |
|---|------------|---------------------------|-----------|-----------|-----------|-----------|-----------|-----------|-----------|-----------|
| <b>Gascategorie 2E(S)B (G20 - 20 mbar)</b>              |            |                           |           |           |           |           |           |           |           |           |
| Nominale belasting Onderwaarde                          | kW         | 10.9                      | 18.0      | 10.9      | 18.0      | 22.0      | 29.0      | 22.0      | 29.0      | 29.0      |
| Nominaal vermogen                                       | kW         | 11.7                      | 19.1      | 11.9      | 19.1      | 23.5      | 30.7      | 23.8      | 31.0      | 31.3      |
| Gasverbruik **  | m³/h       | 1.2                       | 1.9       | 1.2       | 1.9       | 2.3       | 3.1       | 2.3       | 3.1       | 3.1       |
| NOx-emissie   | mg/kWh GCV | 22                        | 30        | 22        | 30        | 33        | 37        | 33        | 37        | 37        |
| Rookgastemperatuur                                      | °C         | 42                        | 61        | 42        | 61        | 57        | 65        | 57        | 65        | 65        |
| <b>Gascategorie 2E(S)B (G25 - 25 mbar)</b>              |            |                           |           |           |           |           |           |           |           |           |
| Nominale belasting Onderwaarde                          | kW         | 9.0                       | 14.9      | 9.0       | 14.9      | 18.3      | 24.1      | 18.3      | 24.1      | 24.1      |
| Nominaal vermogen                                       | kW         | 9.6                       | 15.8      | 9.8       | 15.8      | 19.6      | 25.6      | 19.8      | 25.8      | 26.0      |
| Gasverbruik **  | m³/h       | 1.1                       | 1.8       | 1.1       | 1.8       | 2.3       | 3.0       | 2.3       | 3.0       | 3.0       |
| NOx-emissie   | mg/kWh GCV | 23                        | 29        | 23        | 29        | 25        | 27        | 25        | 27        | 27        |
| Rookgastemperatuur                                      | °C         | 42                        | 61        | 42        | 61        | 57        | 65        | 57        | 65        | 65        |
| <b>Gascategorie 3P (G31 -30/37/50 mbar)</b>             |            |                           |           |           |           |           |           |           |           |           |
| Nominale belasting Onderwaarde                          | kW         | 10.9                      | 18.0      | 10.9      | 18.0      | 22.0      | 29.0      | 22.0      | 29.0      | 29.0      |
| Nominaal vermogen                                       | kW         | 11.4                      | 18.7      | 11.6      | 18.7      | 23.0      | 30.1      | 23.3      | 30.4      | 30.7      |
| Gasverbruik **  | m³/h       | 0.4                       | 0.7       | 0.4       | 0.7       | 0.9       | 1.2       | 0.9       | 1.2       | 1.2       |
| NOx-emissie   | mg/kWh GCV | 23                        | 30        | 23        | 30        | 33        | 37        | 33        | 37        | 37        |
| Rookgastemperatuur                                      | °C         | 39                        | 56        | 39        | 56        | 55        | 59        | 55        | 59        | 59        |
| <b>Algemeen</b>   |            |                           |           |           |           |           |           |           |           |           |
| Waterzijdig rendement (op onderwaarde)                  | %          | 107                       | 106       | 109       | 106       | 107       | 106       | 108       | 107       | 108       |
| Waterzijdig rendement (op bovenwaarde)                  | %          | 96                        | 95        | 98        | 95        | 96        | 95        | 97        | 96        | 97        |
| Ledig gewicht   | kg         | 95                        | 95        | 106       | 106       | 120       | 120       | 136       | 136       | 155       |
| Gewicht gevuld  | kg         | 255                       | 255       | 306       | 306       | 365       | 365       | 420       | 420       | 534       |
| Inhoud  | ltr.       | 160                       | 160       | 200       | 200       | 245       | 245       | 285       | 285       | 380       |
| Maximale werkdruk                                       | kPa (bar)  | 800 (8)                   |           |           |           |           |           |           |           |           |
| <b>Tapgegevens ***</b>                                  |            |                           |           |           |           |           |           |           |           |           |
| <b>T<sub>koud</sub> = 10°C / T<sub>set</sub> = 85°C</b> |            |                           |           |           |           |           |           |           |           |           |
| Tapcapaciteit direct ΔT=28°C                            | ltr.       | 260                       | 270       | 420       | 430       | 500       | 510       | 630       | 630       | 830       |
| 30 min. ΔT=28°C   | ltr.       | 420                       | 530       | 580       | 700       | 830       | 930       | 960       | 1100      | 1300      |
| 60 min. ΔT=28°C   | ltr.       | 600                       | 820       | 760       | 990       | 1200      | 1400      | 1400      | 1600      | 1800      |
| 90 min. ΔT=28°C   | ltr.       | 780                       | 1200      | 950       | 1300      | 1600      | 1900      | 1700      | 2100      | 2300      |
| 120 min. ΔT=28°C  | ltr.       | 960                       | 1500      | 1200      | 1600      | 2000      | 2400      | 2100      | 2500      | 2800      |
| Continu ΔT=28°C   | ltr./h     | 360                       | 590       | 370       | 590       | 730       | 950       | 740       | 960       | 970       |
| Tapcapaciteit direct ΔT=50°C                            | ltr.       | 120                       | 130       | 220       | 230       | 250       | 260       | 330       | 330       | 440       |
| 30 min. ΔT=50°C   | ltr.       | 210                       | 270       | 310       | 380       | 440       | 500       | 510       | 570       | 680       |
| 60 min. ΔT=50°C   | ltr.       | 310                       | 440       | 410       | 540       | 640       | 760       | 720       | 840       | 950       |
| 90 min. ΔT=50°C   | ltr.       | 410                       | 600       | 510       | 710       | 840       | 1100      | 920       | 1200      | 1300      |
| 120 min. ΔT=50°C  | ltr.       | 510                       | 770       | 610       | 870       | 1100      | 1300      | 1200      | 1400      | 1500      |
| Continu ΔT=50°C   | ltr./h     | 210                       | 330       | 210       | 330       | 410       | 530       | 410       | 540       | 540       |
| Tapcapaciteit direct ΔT=70°C                            | ltr.       | 60                        | 70        | 140       | 150       | 150       | 160       | 210       | 210       | 280       |
| 30 min. ΔT=70°C   | ltr.       | 120                       | 170       | 200       | 250       | 280       | 330       | 340       | 390       | 460       |
| 60 min. ΔT=70°C   | ltr.       | 200                       | 290       | 270       | 370       | 430       | 520       | 490       | 580       | 650       |
| 90 min. ΔT=70°C   | ltr.       | 270                       | 410       | 350       | 490       | 570       | 710       | 630       | 770       | 840       |
| 120 min. ΔT=70°C  | ltr.       | 340                       | 520       | 420       | 610       | 720       | 900       | 780       | 960       | 1100      |
| Continu ΔT=70°C   | ltr./h     | 150                       | 240       | 150       | 240       | 290       | 380       | 300       | 390       | 390       |
| Opwarmtijd ΔT=28°C                                      | min.       | 17                        | 11        | 27        | 17        | 16        | 13        | 20        | 16        | 20        |
| Opwarmtijd ΔT=50°C                                      | min.       | 31                        | 19        | 47        | 30        | 29        | 22        | 35        | 27        | 36        |
| Opwarmtijd ΔT=70°C                                      | min.       | 42                        | 27        | 65        | 42        | 40        | 31        | 49        | 38        | 50        |
| <b>Elektrische gegevens</b>                             |            |                           |           |           |           |           |           |           |           |           |
| Opgenomen elektrisch vermogen (Piek)                    | W          | 85                        | 85        | 85        | 85        | 105       | 105       | 105       | 105       | 105       |
| Opgenomen elektrisch vermogen (Nominaal)                | W          | 25                        | 36        | 25        | 36        | 51        | 85        | 51        | 85        | 85        |
| Voedingsspanning  | VAC / Hz   | 230 (-15+10%)/50 (+/-1Hz) |           |           |           |           |           |           |           |           |
| IP-klasse   | -          | IP20                      |           |           |           |           |           |           |           |           |
| <b>Transportgegevens</b>                                |            |                           |           |           |           |           |           |           |           |           |
| Gewicht incl. verpakking                                | kg         | 114                       | 114       | 122       | 122       | 136       | 136       | 153       | 153       | 172       |
| Breedte verpakking                                      | mm         | 786                       |           |           |           |           |           |           |           |           |
| Hoogte verpakking                                       | mm         | 1462                      | 1462      | 1694      | 1694      | 1694      | 1694      | 1894      | 1894      | 1894      |
| Diepte verpakking                                       | mm         | 946                       |           |           |           |           |           |           |           |           |

\* Gasgegevens op basis van onderwaarde

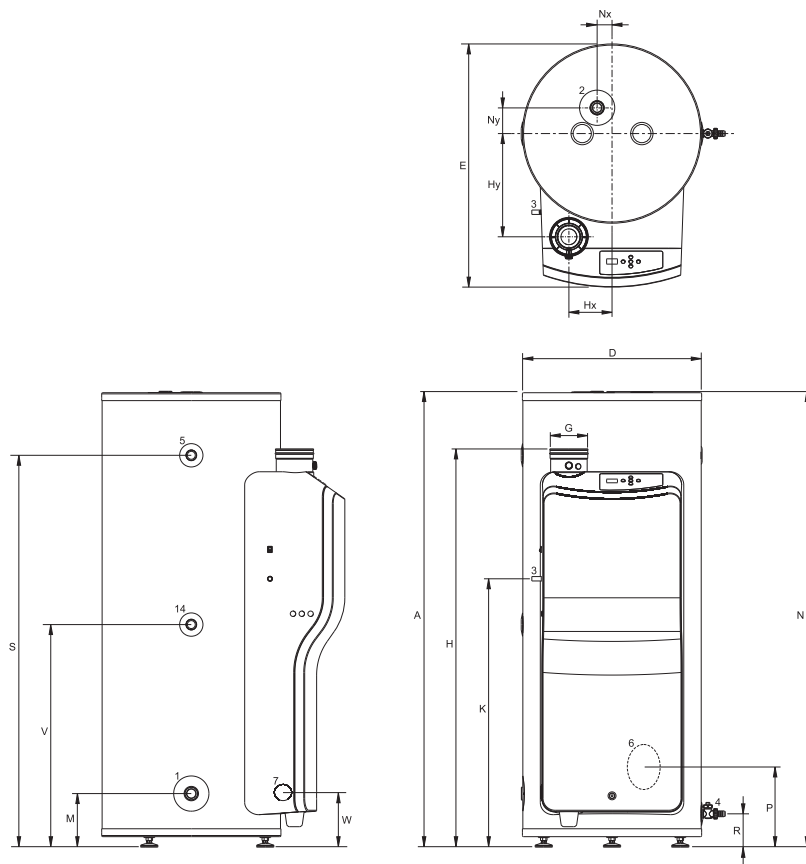
\*\* Gebaseerd op 1013,25 mbar en 15°C

\*\*\* Gebaseerd op NAT-gas

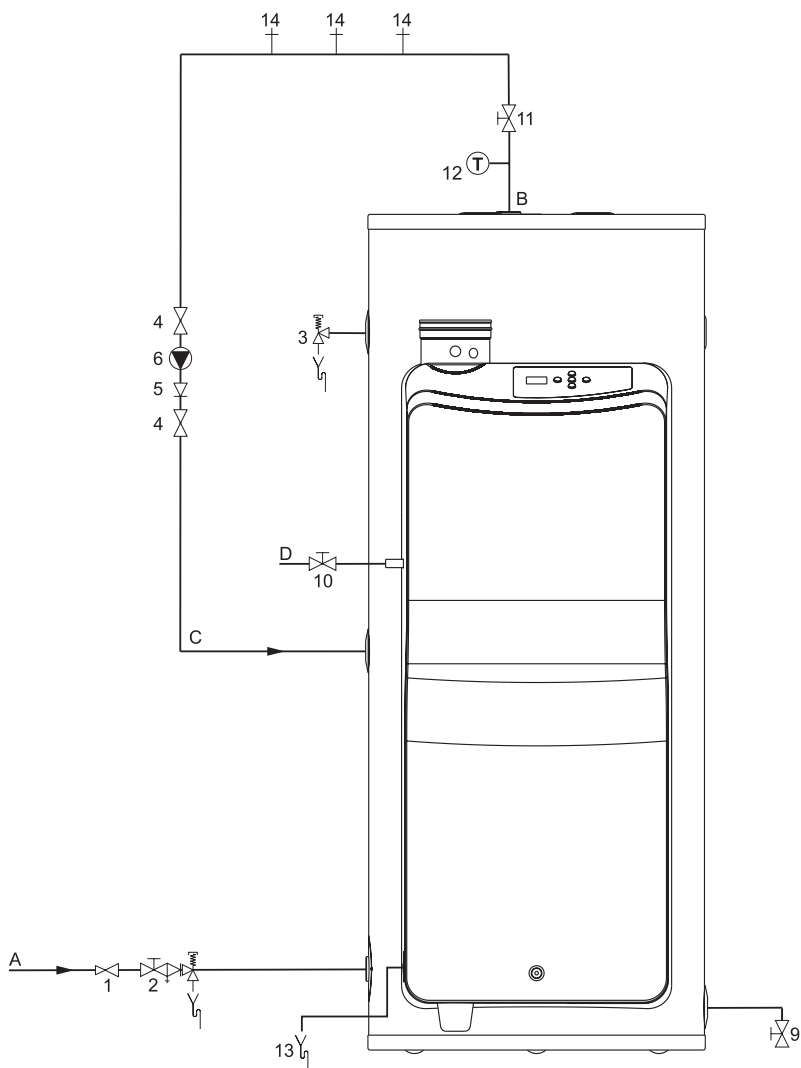
# Afmetingen

|    |  |    | IR-12-160<br>IR-20-160 | IR-12-200<br>IR-20-200 | IR-24-245<br>IR-32-245 | IR-24-285<br>IR-32-285 | IR-32-380 |
|----|--|----|------------------------|------------------------|------------------------|------------------------|-----------|
| A  | Hoogte*                                | mm | 1269                   | 1543                   | 1543                   | 1743                   | 1743      |
| D  | Breedte                                | mm | 560                    | 560                    | 610                    | 610                    | 675       |
| E  | Diepte                                 | mm | 780                    | 780                    | 830                    | 830                    | 895       |
| H  | Hoogte Luchttoevoer/rookgasafvoer*     | mm | 1310                   | 1310                   | 1350                   | 1350                   | 1350      |
| Hx | x-positie luchttoevoer/rookgasafvoer   | mm | 145                    | 145                    | 145                    | 145                    | 145       |
| Hy | y-positie luchttoevoer/rookgasafvoer   | mm | 325                    | 325                    | 350                    | 350                    | 385       |
| K  | Hoogte gasaansluiting *                | mm | 870                    | 870                    | 910                    | 910                    | 910       |
| M  | Hoogte koudwatertoevoer *              | mm | 175                    | 175                    | 175                    | 175                    | 175       |
| N  | Hoogte warmwateruitlaat *              | mm | 1270                   | 1545                   | 1545                   | 1745                   | 1745      |
| Nx | x-positie warmwateruitlaat             | mm | 50                     | 50                     | 50                     | 50                     | 50        |
| Ny | y-positie warmwateruitlaat             | mm | 90                     | 90                     | 90                     | 90                     | 90        |
| P  | Hoogte reinigingsopening *             | mm | 155                    | 155                    | 280                    | 280                    | 280       |
| R  | Hoogte aftapkraan aansluiting *        | mm | 105                    | 105                    | 105                    | 105                    | 105       |
| S  | Hoogte T&P-ventiel aansluiting *       | mm | 1070                   | 1325                   | 1330                   | 1535                   | 1520      |
| V  | Hoogte circulatieleiding aansluiting * | mm | 605                    | 605                    | 690                    | 690                    | 690       |
| W  | Hoogte condensafvoer *                 | mm | 180                    | 180                    | 180                    | 180                    | 180       |
| 1  | Koudwatertoevoer (inw.)                | -  | Rp 3/4                 | Rp 3/4                 | Rp 1                   | Rp 1                   | Rp 1      |
| 2  | Warmwateruitlaat (inw.)                | -  | Rp 3/4                 | Rp 3/4                 | Rp 1                   | Rp 1                   | Rp 1      |
| 3  | Gasblok (uitw.)                        | mm | 15                     | 15                     | 15                     | 15                     | 15        |
| 4  | Aftapkraan (inw.)                      | -  | Rp 3/4                 | Rp 3/4                 | Rp 3/4                 | Rp 3/4                 | Rp 3/4    |
| 5  | T&P-ventiel (inw.)                     | -  | Rp 3/4                 | Rp 3/4                 | Rp 1                   | Rp 1                   | Rp 1      |
| 6  | Opening reiniging/inspectie            | mm | 95x70                  | 95x70                  | 95x70                  | 95x70                  | 95x70     |
| 7  | Condensafvoer (inw.)                   | mm | Ø 40                   | Ø 40                   | Ø 40                   | Ø 40                   | Ø 40      |
| 8  | Circulatieleiding (inw.)               | -  | Rp 3/4                 | Rp 3/4                 | Rp 3/4                 | Rp 3/4                 | Rp 3/4    |
| 9  | Rookgasafvoer/luchttoevoer             | mm | 80/125                 | 80/125                 | 80/125                 | 80/125                 | 80/125    |

\* Dit is de minimale hoogte. Wanneer de stelvoeten onder de boiler volledig zijn uitgedraaid, is de Hoogte 20 mm hoger.



# Installatieschema



- 1 Drukreducieventiel
- 2 Inlaatcombinatie
- 3 T&P-ventiel
- 4 Afsluiter
- 5 Terugslagklep
- 6 Circulatiepomp
- 9 Aftapkraan
- 10 Gaskraan
- 11 Service afsluiter
- 12 Temperatuurmeter
- 13 Condensafvoer
- 14 Tappunten
  
- A Koudwatertoevoer
- B Warmwaterafvoer
- C Circulatieleiding
- D Gastoevoer

In de handleiding vindt u uitvoerige informatie over het samenstellen, installeren en onderhouden van dit product, inclusief informatie over de elektrische aansluitingen.

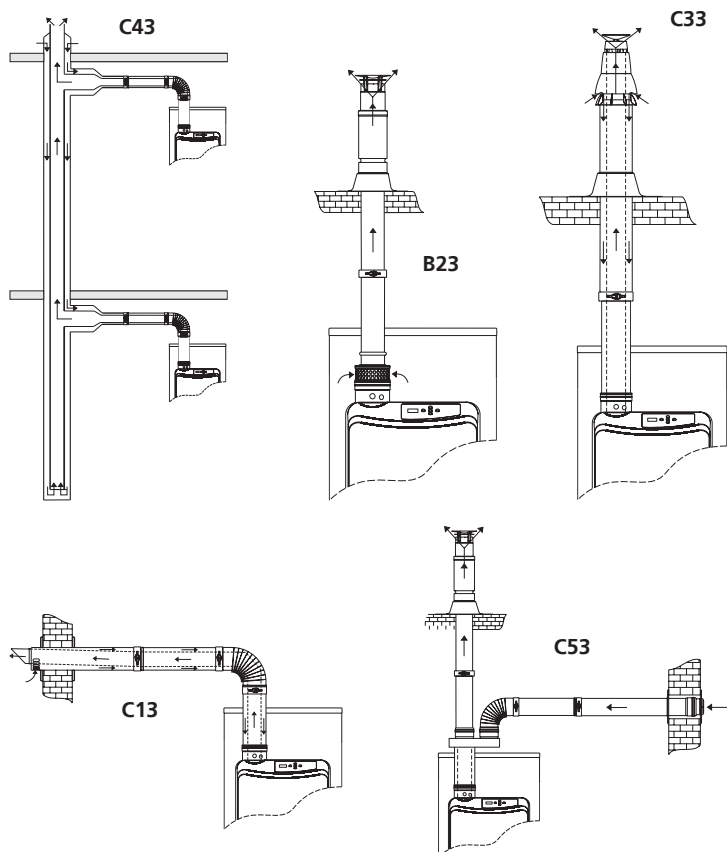
Informatie met betrekking tot de installatie, recyclen of wegwerpen van dit product vindt u ook in de handleiding.

Deze handleiding wordt geleverd met het toestel en is te downloaden via onze website [www.aosmith.be](http://www.aosmith.be).

| Accessoires              |               |
|--------------------------|---------------|
| Conversieset naar LP     | 0312313(S)    |
| Conversieset naar NAT    | 0312312(S)    |
| Gaskraan 15mm knel       | 0312305(S)    |
| Inlaatcombinatie         | 0302706(S)    |
| T&P ventiel 3/4" 150 psi | 0076527004(S) |
| T&P ventiel 1" 150 psi   | 0099383005(S) |

# Installatiemogelijkheden

|                                      | IR-12-160<br>IR-20-160<br>IR 12-200<br>IR-20-200 | IR-24-245<br>IR-32-245<br>IR-24-285<br>IR-32-285<br>IR-32-380 |
|--------------------------------------|--|---|
| <b>Concentrisch</b>                  |  |   |
| Diameter (mm)                        | 80/125   | 80/125  |
| Max. lengte (m)                      | 40   | 40  |
| Max. 45/90° bochten                  | 8  | 8   |
| <b>Parallel (standaard diameter)</b> |  |   |
| Diameter (mm)                        | 80   | 80  |
| Max. lengte (m)                      | 50   | 75  |
| Lengte equivalent/bocht 90° (m)      | 3.9  | 3.9   |
| Lengte equivalent/bocht 45° (m)      | 1.1  | 1.1   |



In de installatiehandleiding vindt u meer informatie over de specifieke rookgasafvoermaterialen voor deze installatie.

| Concentrisch systeem (80/125mm)                             |                            |         |
|---|----------------------------|---------|
|   | PP                         | Alu     |
| Dakdoorvoerset (dakdoorvoer, 1000mm pijp, plakplaat Ø140mm) | 0310755                    | 0305042 |
| Dakdoorvoer   | 0310753                    | 0304983 |
| Muurdoorvoerset (muurdoorvoer, 500mm pijp, bocht 90°)       | 0310759                    | 0302515 |
| Muurdoorvoer  | 0310757                    | 0302516 |
| Muurdoorvoerplaat   | 0310761                    | -       |
| Pijp concentrisch   | L = 250 mm                 | 0310740 |
|   | L = 500 mm                 | 0310741 |
|   | L = 1000 mm                | 0310742 |
|   | L = 1500 mm                | -       |
|   | L = 2000 mm                | 0310743 |
|   | Telescopisch (280-395 mm)* | 0310744 |
| Op maat gesneden  | 0310745                    | -       |
| Bocht concentrisch  | Bocht = 45°                | 0310734 |
|   | Bocht = 90°                | 0310735 |

| Parallel systeem (80/80mm)                            |                            |         |
|---|----------------------------|---------|
|   | PP                         | Alu     |
| Adapter PP/Alu 80/125 --> 2x 80 mm                    | 0312209                    | 0312209 |
| Dakdoorvoerset (dakdoorvoer, 1000mm pijp, plakplaat)  | 0310712                    | -       |
| Dakdoorvoer (incl. broekstuk)                         | 0310708                    | 0305041 |
| Muurdoorvoerset (muurdoorvoer, 500mm pijp, bocht 90°) | 0310730                    | -       |
| Muurdoorvoer (incl. broekstuk)                        | 0310728                    | 0305016 |
| Pijp  | L = 250 mm                 | 0310718 |
|   | L = 500 mm                 | 0310719 |
|   | L = 1000 mm                | 0310720 |
|   | L = 1500 mm                | -       |
|   | L = 2000 mm                | 0310721 |
|   | Telescopisch (240-360 mm)* | 0310722 |
| Bocht   | Bocht = 45°                | 0310701 |
|   | Bocht = 90°                | 0310702 |
| Bocht 90° met support                                 | 0310703                    | -       |
| Support strip voor bocht 90° met support              | 0310690                    | -       |

| B23 systeem            |  |         |
|------------------------|--|---------|
| Luchtinlaatkorf 80/125 |  | 0305030 |

\* gebruik dit onderdeel om de luchtinlaat en de rookgasafvoer aan te sluiten op de boiler.