

BT 65

Deutschland

WARMWASSER SPEICHERGERÄT

Installatie-, Gebruikers- en Servicehandleiding
Installation, User and Service Manual
Installations-, Benutzer- und Wartungsanleitung
Manuel d'installation, Mode d'emploi, Manual d'entretien
Manual de Instalación, Usuario y Servicio
Manual de Instalação, Utilização e Manutenção
Manuale Installazione, d'uso e manutenzione
Instrukcja Serwisu, Obsługa i Montażu
Εγκατάσταση, Χρηστών και Εγχειρίδιο Σέρβις



Lesen Sie zunächst die Installationsvorschriften, bevor Sie das Gerät installieren. Lesen Sie die Benutzerhinweise, bevor Sie das Gerät zünden. Wenn Sie sich nicht sorgfältig an diese Hinweise halten, kann dies zur Explosionsgefahr und/oder zu Bränden führen und es können materielle und/oder Personenschäden entstehen.

Die Installation und die erstmalige Inbetriebnahme müssen von einem anerkannten Installateur vorgenommen werden. Die Gasart und die Werte, auf die das Gerät standardmäßig (ab Werk) eingestellt ist, sind auf der Typenplakette vermerkt. Das Gerät darf nur in einem Raum installiert werden, wenn dieser Raum die erforderlichen Belüftungsvorschriften erfüllt.

A.O. SMITH ÜBERNIMMT KEINE VERANTWORTUNG FÜR GARANTIE, SERVICE UND/ ODER PRODUKTHAFTUNG, WENN UNGENEHMIGTE ÄNDERUNGEN, PRODUKTMODIFIKATIONEN ODER REPARATUREN VORGENOMMEN WERDEN.

A.	Allgemein.....	5
	Verpackungsmaterial	5
	Entsorgung	5
	Technische Sicherheitseinrichtung	7
	Gassteuerblock.....	7
	Rauchabzug-Schutzvorrichtung.....	7
	Technische Beschreibung.....	9
	Technische Daten	11
B.	Für den Installateur	13
	Installationvorschriften	13
	Installation.....	13
	Wasseranschluß	13
	Gasanschluß.....	13
	Rauchgasableitung	13
	Rauchabzugunterbrechung	13
	Inbetriebnahme.....	15
	Befüllen des Geräts	15
	Inbetriebnahme.....	15
	Das Einstellen der Wachflamme.....	15
	Außerbetriebnahme	16
	Temperatursteuerung.....	16
	Die Einstellung der nominalen Belastung	17
	Umrüstung auf anderes Gas.....	17
	Wartung	19
	Verbrauchsanode.....	19
	Reinigung.....	19
	Wachflamme und nominale Belastung	20
	Einlaßkombination	20
	Entkalken	20
	Maßnahmen bei Störungen	20
	Sicherheitsthermostat	20
	Rauchgasableitungssicherung.....	20
	Warmwassertemperatur ist nicht in Ordnung.....	20
	Warmwassertemperatur zu hoch.....	21
	Gasluft	21
	Vermutliche Wasserlecks.....	21
	Kondensat.....	21
C.	Für den Anwender	22
	Gebrauchsanweisung	22
	Inbetriebnahme.....	22
	Gabrauch	22
	Außerbetriebnahme	22
	Wartung	23
	Maßnahmen bei Störungen	24
D.	Garantie	25

A. ALLGEMEIN

Gerätebeschreibung

Bauart und Ausstattung des Speichergeräts entsprechen der Europäischen Norm für gasbeheizte Warmwasser-Speichergeräte für den Sanitärbereich (EN 89). Das Gerät genügt damit der Europäischen Richtlinie für Gasgeräte und darf daher die CEPlakette tragen. Es handelt sich um ein offenes Gerät ohne Gebläse mit einer Rauchgas-Ableitungssicherung (Kategorie B11BS). Das Speichergerät ist für einen Arbeitsdruck bis 8 bar geeignet. Der Tank besteht aus Stahlblech und ist an der Innenseite glasiert. Zugleich ist der Tank mit einer Verbrauchsanode zum zusätzlichen Korrosionsschutz versehen. Eine dicke PU-Isolierschicht, mit Stahl ummantelt, verhindert unnötigen Wärmeverlust. Wenn das Speichergerät vollständig mit Wasser gefüllt ist, steht es ständig unter Wasserleitungsdruck. Bei der Entnahme von Warmwasser aus dem Gerät wird sofort wieder kaltes Wasser ergänzt. Um eine bessere Wärmeübertragung zu erzielen, ist in das Flammrohr ein Wirbelstreifen eingebaut. Die Rauchgase geben ihre Wärme durch Strahlung und Leitung an das Wasser ab. Die Rauchgase werden über den Zugunterbrecher in den Schornstein geleitet. Die Ableitung der Rauchgase erfolgt durch natürlichen, thermischen Zug (siehe Abbildung 1).

Um zusätzlichen Komfort zu schaffen, kann bei langen Leitungen eine Zirkulationsleitung mit Zirkulationspumpe angeschlossen werden. Die Zirkulationsleitung ist an die Kaltwasserleitung anzuschließen.

Verpackungsmaterial

Die Verpackung schützt das Gerät vor Transportschäden. Das ausgewählte Verpackungsmaterial ist umweltfreundlich, recyclebar und kann relativ einfach und umweltfreundlich entsorgt werden.



Entsorgung

Alte und gebrauchte Geräte enthalten Stoffe, die wiederverwendet werden sollten. Bitte beachten Sie bei der Entsorgung von alten und ausgesonderten Geräten die lokalen gesetzlichen Vorschriften in Bezug auf die Abfallverwertung.

Entsorgen Sie nie Ihres alten Geräts über den Hausmüll, sondern bringen Sie es zu einer kommunalen Sammelstelle für elektrische und elektronische Geräte. Fragen Sie gegebenenfalls Ihren Händler/Installateur nach Informationen. Lagern Sie das alte Gerät außerhalb der Reichweite von Kindern.



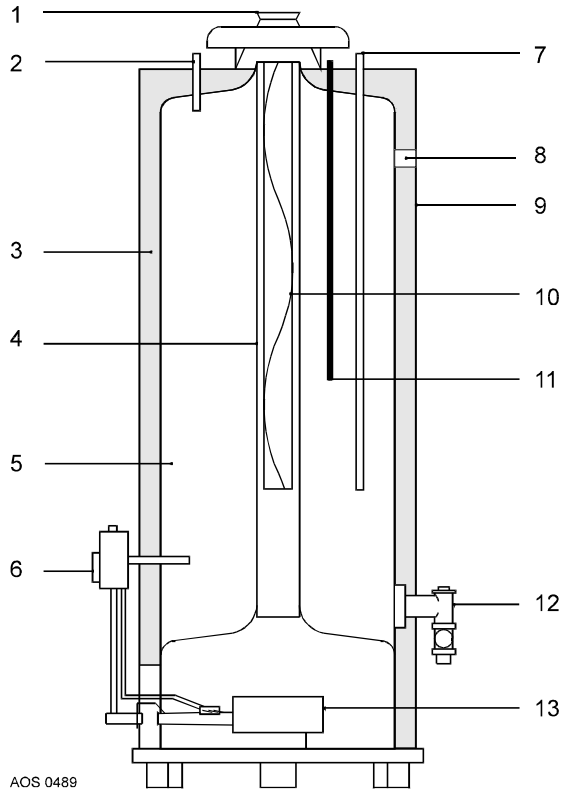


Abbildung 1 - Querschnitt durch das Gerät

- | | |
|--------------------------|-----------------------------|
| 1) Zugunterbrecher | 8) T&P Anschluss |
| 2) Warmwasserauslaß | 9) Stahlmantel |
| 3) Isoliermaterial | 10) Wirbelstreifen |
| 4) Flammrohr | 11) Verbrauchsanode |
| 5) Glasierter Tank | 12) Abfaßhahn |
| 6) Gassteuerblock | 13) Atmosphärischer Brenner |
| 7) Kaltwasser-Einlaßrohr | |

Technische Sicherheitsanlage

Gassteuerblock

Der Boiler ist mit einem Gassteuerblock versehen, der aus einer thermo-elektrischen Wachflammdruck-Steuerung, einer Brennerdruck-Steuerung, einem Steuerthermostat (einstellbar auf Werte zwischen 40°C und 81°C) und einem Sicherheitsthermostat (90°C) ausgestattet. Der Gassteuerblock mit einer einfachen und betriebssicheren Bedienung schaltet die Gaszufuhr zum Hauptbrenner ein bzw. aus.

Der Gassteuerblock ist für Gase aus der ersten, zweiten und dritten Gasfamilie geeignet. Der maximale Eingangsdruck beträgt 50 mbar.

Rauchabzug-Schutzvorrichtung

Das Gerät ist mit einer Rauchgasabfuhrsicherung ausgestattet. Die Funktion der Sicherung beruht auf dem Prinzip der thermischen Rückschlagsicherung (T.R.S.), siehe Abbildung 2.

Diese TRS ist an der kupferfarbenen Spirale zu erkennen, die am unteren Rand des Zugunterbrechers befestigt ist. Die Spirale ist mittels einer Kapillarleitung mit einem Thermostat verbunden. Die Verkablung des Thermostats muss am Kreislauf des Thermoelements angeschlossen werden.

Zweck der T.R.S. ist es, zu verhindern, daß die Rauchgase des Geräts in den Raum gelangen, in dem das Gerät aufgestellt ist, statt über die Rauchgasableitung ins Freie zu entweichen (Rückschlag). Bei Einschalten der T.R.S. durch Erwärmen des Fühlers durch die heißen Rauchgase werden der Thermokreuz-Schaltkreis und damit die Gaszufuhr unterbrochen.

Nach Aufspüren der Ursache des Rückschlags kann das Gerät wieder in Betrieb genommen werden. Beim T.R.S.

muß hierfür zunächst der RESET-Knopf betätigt werden.

Wenn sich diese Störung wiederholt, bedeutet dies, daß die Ableitung der Rauchgase nicht ohne Probleme ist. Wir empfehlen daher, die Ursache vom Installateur suchen und beseitigen zu lassen.

Wichtig

Wenn der Boiler aufgrund einer Störung außer Betrieb genommen wurde, kann dies auf die T.R.S. zurückzuführen sein. Wenn ein RESET-Knopf auf dem Thermostat vorhanden ist, ist dies daran zu erkennen, daß dieser Knopf herausgesprungen ist. Durch Drücken des RESET-Knopfs kann das Gerät wieder in Betrieb genommen werden.

Die T.R.S. darf niemals außer Betrieb gesetzt werden. Ein Rückschlag der Rauchgase kann zu Vergiftung führen.

Achtung!

Ergänzung zu den Vorschriften für den Installateur:

Montage der Abgastemperatursicherung.

1. Entfernen Sie die zwei Schrauben im Deckel;
2. Montieren Sie die Stütze (mit der vormontierten TRS) auf dem Deckel;
3. Befestigen Sie die Stütze mit den beiden Schrauben;
4. Verbinden Sie die männlichen und weiblichen Anschlüsse auf dem Deckel.

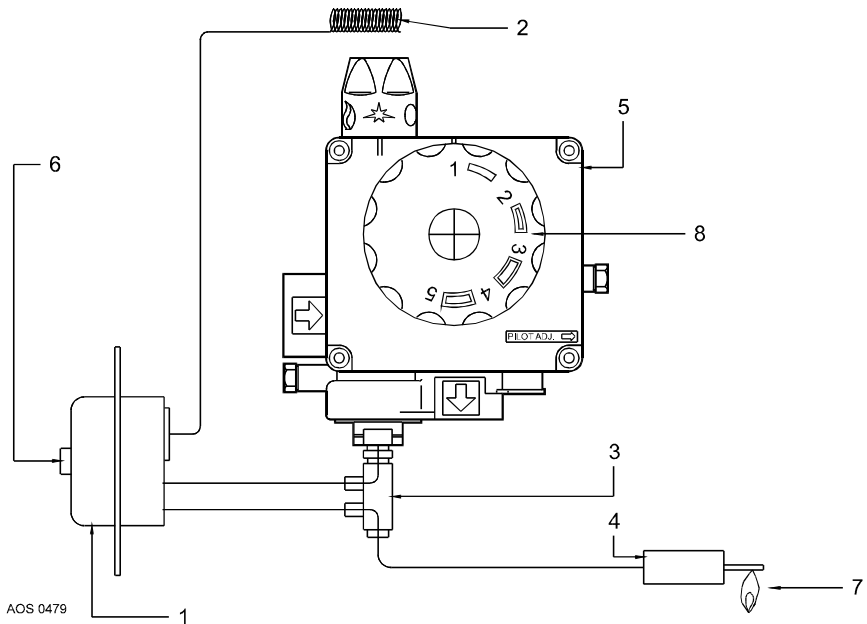


Abbildung 2 - Gassteuerblock mit T.R.S.

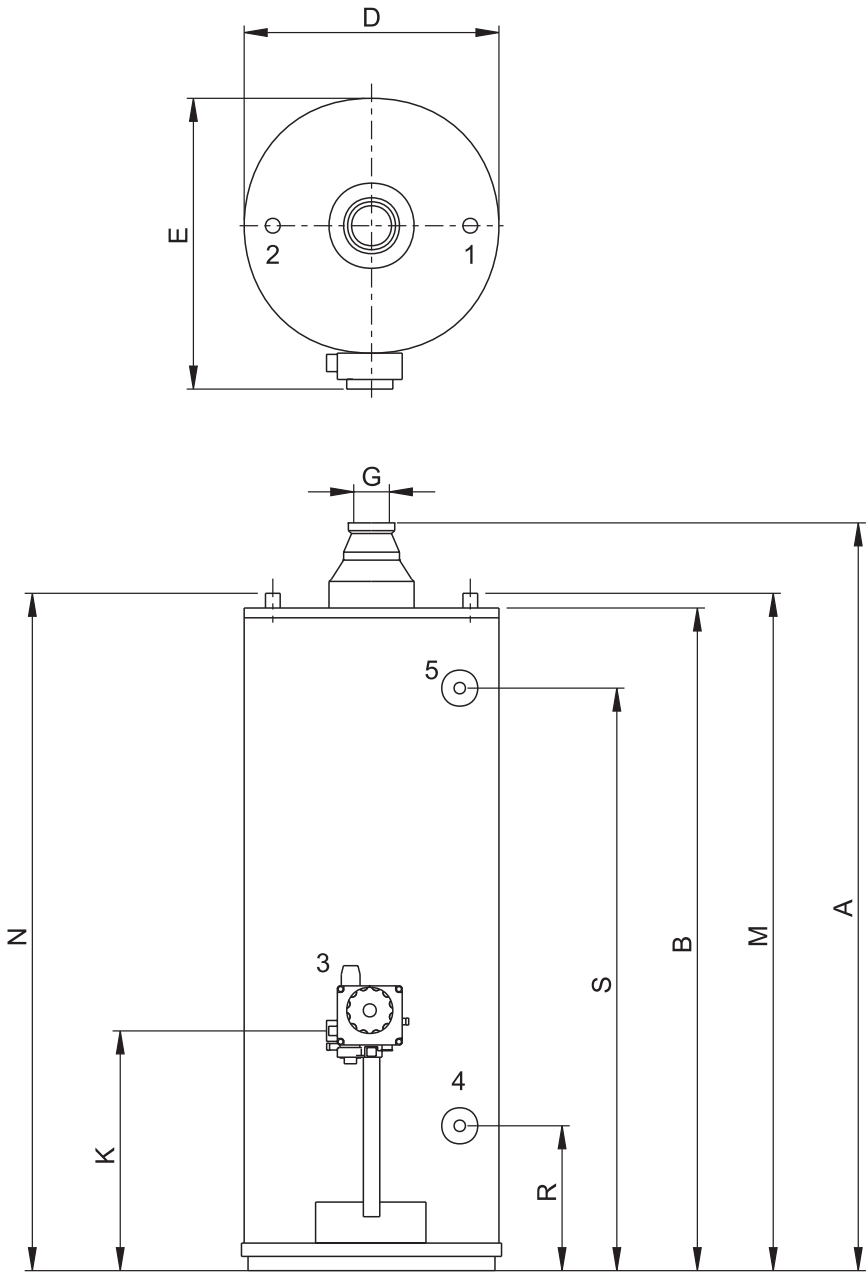
- 1) T.R.S.-Thermostat
- 2) Fühler T.R.S.-Thermostat
- 3) Thermokreuz mit eingebautem Unterbrecher
- 4) Thermokreuz
- 5) Gassteuerblock
- 6) Reset-Knopf
- 7) Wachflamme
- 8) Temperatursteuerknopf

Technische Beschreibung

Die Geräte sind für einen Rauchgasablaßkanal mit einem Durchmesser von 100 mm.

Maß	BT 65
A	1680
B	1510
D	520
E	610
G	100
K	365
M	1540
N	1540
R	295
S	1330
1	Kaltwassereinlaß
2	Warmwasserauslaß
3	Gassteuerblock
4	Ablaßhahn
5	Zusatzanschluß

Alle Maße in mm (auf 10 mm abgerundet)



IMD-0266

Abbildung 3 - Abmessungen

Technische Daten

Gerätekategorie: II2ELL3B/P

BESCHREIBUNG	Einheit	BT 65
ANGABEN ERDGAS G20 - 20 mbar		
Nominale Belastung (Unterwert)	kW	16,3
Nominale Leistung	kW	12,7
Vordruck	mbar	20
Brennerdruck	mbar	12
Gasverbrauch*	m³/h	1,7
Durchmesser Haupteinspritzer	mm	3,40
Durchm. Wachflammeneinspritzer	mm	2 x 0,27
Vorlaufzeit $\Delta T = 45K$	min.	44
Emissionen von Stickstoffdioxid (NO ₂)	mg/kWh GCV	185
ANGABEN ERDGAS G25 - 20mbar:		
Nominale Belastung (Unterwert)	kW	16,6
Nominale Leistung	kW	12,9
Vordruck	mbar	20
Brennerdruck	mbar	11,1
Gasverbrauch*	m³/h	2,0
Durchmesser Haupteinspritzer	mm	3,90
Durchm. Wachflammeneinspritzer	mm	2 x 0,27
ANGABEN BUTAN G30 - 50 mbar		
Nominale Belastung (Unterwert)	kW	16,3
Nominale Leistung	kW	12,7
Vordruck	mbar	50
Brennerdruck	mbar	-
Gasverbrauch*	m³/h	1,3
Durchmesser Haupteinspritzer	mm	1,70
Durchm. Wachflammeneinspritzer	mm	2 x 0,16
ALLGEMEIN		
Inhalt	liter	178
Wasseranschlüsse**	-	3/4" -14 NPT
Gasanschluß	-	ISO 7/1 Rp 1/2
Ablaßhahn	-	3/4" - 14 NPT
Anode	-	3/4" - 14 NPT
Zusätzlicher Anschluß ** (z.B. für Zirkulationsleitung oder T&P-Valve)	-	3/4" - 14 NPT
Maximaler Arbeitsdruck	bar	8
Leergewicht (inklusive Verpackung)	kg	88

* Gasverbrauch bei 1013,25 mbar und 15°C

** Für eine leckdichte Verbindung können an die NPT- Anschlußsnippel europäische Verbindungs-Stücke mit einem Rohrgewinde nach ISO 228/1-G 3/4 oder nach ISO 7/1-Rp 3/4 verwendet werden

Beschreibung	Einheit	BT 65
Lastprofil	-	XL
Energieeffizienz Klasse (Energie label)	-	B
Energieeffizienz	%	57
Täglicher Stromverbrauch	kWh	0.000
Täglicher Brennstoffverbrauch	kWh GCV	38.132
Mischwasser bei 40°C (V40)	ltr.	484
Andere Lastprofil	-	-
Energieeffizienz	%	-
Täglicher Stromverbrauch	kWh	-
Täglicher Brennstoffverbrauch	kWh GCV	-
Mischwasser bei 40°C (V40)	ltr.	-

B. FÜR DEN INSTALLATEUR

Installationsvorschriften

Das Gerät darf nur in einem Raum installiert werden, wenn der Raum den geltenden nationalen und lokalen Belüftungsvorschriften genügt. Der Aufstellungsraum muß frostfrei und frostgeschützt sein.

Im Zusammenhang mit brennbaren Materialien müssen folgende Abstände eingehalten werden:

Geräteseite:	15 cm
Rückseite des Geräts:	15 cm
Vorderseite des Geräts:	60 cm
Zugunterbrecher und Ablaßrohr:	15 cm rundherum

Bei Holz- und Kunststoffböden muß das Gerät auf einem feuerfesten Untergrund stehen. Wenn der Boiler in einem geschlossenen Raum ohne Fenster aufgestellt wird, muß für ausreichende Frischluftzufuhr gesorgt werden. Eine ungenügende Luftzufuhr kann zu Brand, Explosion oder Erstickungsgefahr führen. Informieren Sie sich über die nationalen und lokalen Vorschriften.

Installation

Die Installation muß gemäß den geltenden allgemeinen und lokalen Vorschriften der Gas- und Wasserversorgungsunternehmen sowie der Feuerwehr durch einen anerkannten Installateur erfolgen.

Wasseranschluß

Der maximal zulässige Betriebsdruck des Geräts liegt bei 8 bar.

Kaltwasserseitig muß das Speichergerät mit einem Abflußhahn und einer genehmigten Einlaßkombination ausgestattet sein. Gleichzeitig muß bei einem Wasserleitungsdruck von mehr als 8 bar eine zugelassene Reduziervorrichtung aufgestellt werden. Die Überdruckseite der

Einlaßkombination muß an eine offene Wasserablauffeitung angeschlossen werden (siehe Abbildung 4). Die Isolierung langer Leitungen verhindert unnötige Energieverluste.

Gasanschluß

Die gasseitige Installation darf nur durch einen anerkannten Installateur und gemäß den allgemein geltenden Vorschriften der Gas-, Strom- und Wasserversorgungsunternehmen erfolgen.

Rauchgasableitung

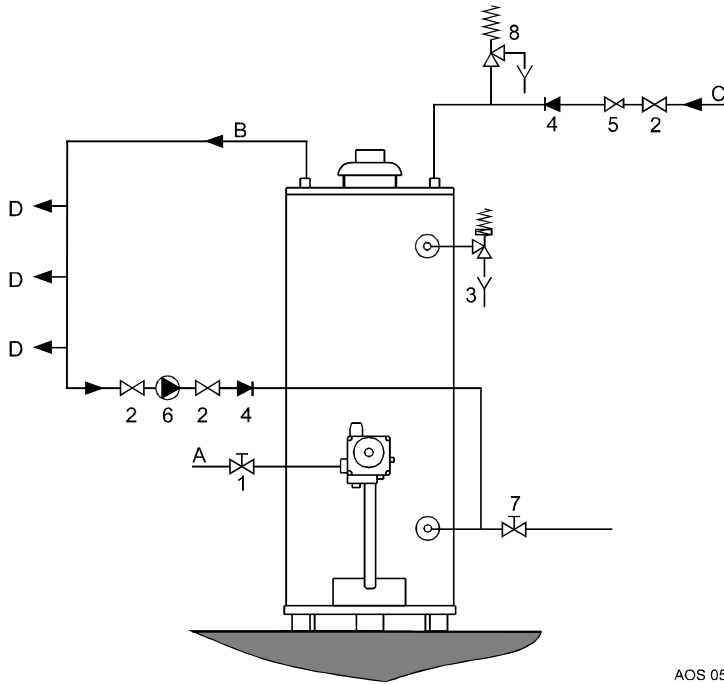
An der Rauchgasableitung dürfen keine Veränderungen vorgenommen und/oder Ummantelungen angebracht werden. Das gegen Korrosion geschützte Ableitungsrohr muß auf jeden Fall den gleichen Durchmesser haben wie der Zugunterbrecher. Direkt auf dem Zugunterbrecher muß vertikal ein Ableitungsrohr angebracht sein. Dieses muß eine Länge von mindestens 50 cm haben. Wenn man anschließend einen horizontalen Ableitungsrohrteil anbringen will, muß dieser mit einem Gefälle von mindestens 6 cm pro Meter dem Schornstein zugeführt werden. Außerdem muß das Ableitungsverbindungsrohr zwischen Zugunterbrecher und Schornsteinkanal möglichst kurz sein.

Rauchabzugunterbrechung

Der Zugunterbrecher ist mit einem Temperatursensor zur Anzeige des Rückschlags von Rauchgasen ausgestattet.

Wichtig

Die T.R.S. darf nie abgeschaltet werden. Rückschlag von Rauchgasen kann zu Vergiftung führen.



AOS 0555

Abbildung 4 - Anschlußplan

- 1) Gashahn
- 2) Absperrventil
- 3) T&P Ventil
- 4) Rückschlagventil
- 5) Rückschlagventil
- 6) Zirkulationspumpe
- 7) Abblähahn
- 8) Druckminderventil
- 9) Überlaufventil
- A) Gasanschluß
- B) Warmwasserableitung
- C) Warmwasserzufuhr
- D) Abblähstelle

Inbetriebnahme

Befüllen des Geräts

1. Montieren Sie den Ablasshahn und prüfen Sie, ob er geschlossen ist.
2. Den Kaltwasserhahn zum Boiler hin öffnen und alle Hähne an Warmwasserablaßstellen zur Entlüftung ebenfalls öffnen. Das Gerät ist gefüllt, sobald aus allen Ablaßstellen Kaltwasser fließt.
3. Alle Hähne an den Warmwasserablaßstellen wieder schließen.

Inbetriebnahme

1. Überprüfen Sie, ob das Gerät mit Wasser gefüllt und die Gasleitung zum Boiler hin geöffnet ist;
2. Den Temperaturregler ganz nach rechts drehen und den Bedienungsknopf auf "WACHFLAMME" stellen (*);
3. Entfernen Sie die Außentür der Brennkammer;
4. Den Bedienungsknopf gedrückt halten und den Piezo-Zünder einige Male betätigen, bis die Wachflamme brennt (siehe Abbildung 6);
5. Den Bedienungsknopf (*) etwa 20 Sekunden lang niedergedrückt halten. Nach dem Loslassen muß die Wachflamme weiterhin brennen. Wenn die Wachflamme ausgeht, 5 Minuten lang warten, bevor die

Zündprozedur wiederholt wird. Die Größe der Wachflamme kann eingestellt werden (siehe auch "Das einstellen der Wachflamme").

6. Montieren Sie die Außentür;
7. Den Bedienungsknopf auf "EIN" (☺) stellen;
8. Kontrollieren Sie die Druckeinstellung des Brenners (siehe Abbildung 8) und stellen Sie diese, falls erforderlich, anhand der technischen Daten bei (siehe S.10);
9. Den Temperaturregler in die gewünschte Position drehen, am besten in Stellung 3 (ca. 60°C). Das Gerät arbeitet nun vollautomatisch.

Das Einstellen der Wachflamme

Die erneute Einstellung der Wachflamme erfolgt mit Hilfe der Einstellschraube unter der Kunststoffabdeckplatte auf der rechten Seitenfläche des Gassteuerblocks. Die Wachflamme muß so eingestellt werden, daß sie das Thermokreuzelement genau umfaßt und daß der Wachflammenbrenner arbeitet. Nach dem Installieren der Wachflamme die Abdeckplatte wieder anbringen (siehe Abbildung 7). Eine Drehung im Uhrzeigersinn reduziert die Gaszufuhr, eine Drehung gegen den Uhrzeigersinn erhöht die Gaszufuhr.

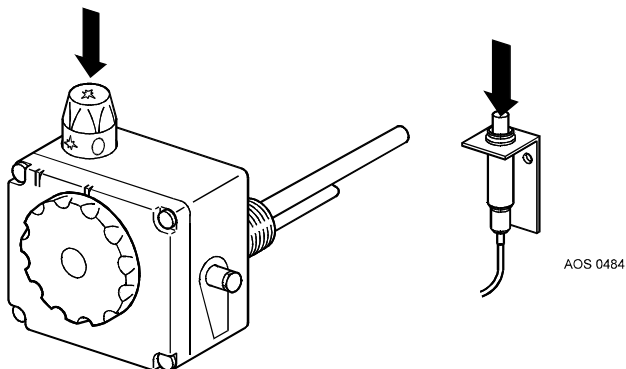


Abbildung 6 - Bedienung des Gassteuerblocks

Außerbetriebnahme

1. Für kurze Zeiten den Bedienungsknopf nach (*) zurückdrehen; die Wachflamme brennt weiter;
2. Für längere Zeiträume auf (●) drehen, die Wachflamme geht aus;
3. Den Gashahn in der Zufuhrleitung schließen. Es wird bei längeren Unterbrechungen und bei Frostgefahr empfohlen, auch die Kaltwasserzufuhr zu schließen und das abgekühlte Gerät zu entleeren (den Abflßhahn öffnen; daran kann ein Abflßschlauch befestigt werden; die am nächsten gelegene Warmwasserabflßstelle zur Belüftung ebenfalls öffnen). Um das Gerät vollständig zu entleeren, muß man es abhängen und in Richtung des Abflßhahns kippen.

Temperatursteuerung

Das Gerät steht unter Wasserleitungsdruck (maximal 8 bar). Es wird ebensoviel kaltes Wasser zugeführt, wie warmes Wasser

entnommen wird. Der Gassteuerblock schaltet die Gaszufuhr automatisch. Das bedeutet, daß die Gaszufuhr zum Hauptbrenner geöffnet wird, sobald die Temperatur des Wassers zu gering wird. Die Gaszufuhr wird wieder geschlossen, wenn die eingestellte Temperatur erreicht ist.

Stellung 1 = ca. 40°C

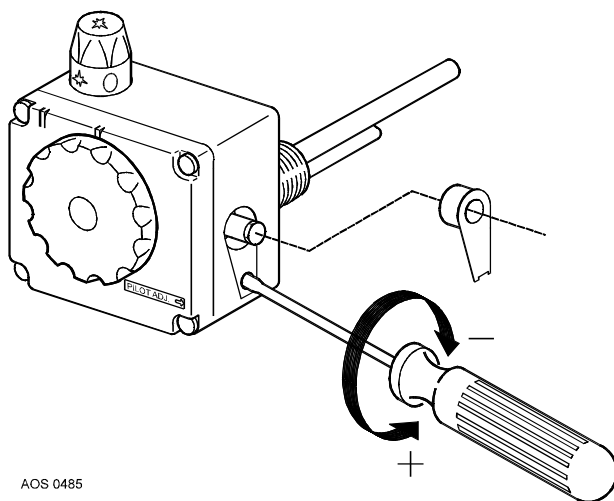
Stellung 2 = ca. 50°C

Stellung 3 = ca. 60°C

Stellung 4 = ca. 70°C

Stellung 5 = ca. 80°C

Bei hohen Wassertemperaturen kommt es zu verstärkter Kalkablagerung im Gerät. Daher wird empfohlen, den Temperatursteuerknopf auf Stellung 3 zu setzen, weil dann die Kalkablagerung geringer ist. Darüber hinaus ist ein Sicherheitsthermostat eingebaut, daß bei einer Wassertemperatur von 90°C die Gaszufuhr vollständig unterbricht; dadurch erlischt auch die Wachflamme.



AOS 0485

Abbildung 7 - Einstellen der Wachflamme

Die Einstellung der nominalen Belastung

Wichtig

Die nominale Belastung ist ab Werk auf den richtigen Wert eingestellt. Wenn diese Anweisungen nicht sorgfältig beachtet werden, kann es zu einer gefährlichen Situation kommen.

Die Einstellung der nominalen Belastung ist erforderlich, wenn eine Brennerdrucksteuerung vorhanden ist. Wenn man den Brennerdruck bzw. die Belastung überprüfen will, muß wie folgt verfahren werden.

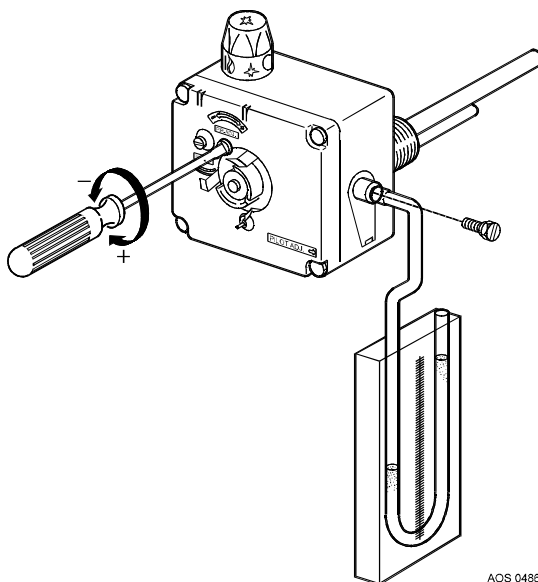
1. Die hervorstehende Abdeckschraube auf der rechten Seitenfläche des Gassteuerblocks entfernen und ein U-Rohr-Manometer an den Ausgang anschließen;
2. Das Gerät in Betrieb nehmen und den Brenner zünden;
3. Den Brennerdruck überprüfen und nötigenfalls mit Hilfe der Einstellschraube "pr adj" (pressure adjustment; siehe Abbildung 8)

einstellen. Entfernen Sie dazu den Temperatursteuerknopf, indem Sie ihn nach rechts vorn ziehen; dadurch wird "pr adj" sichtbar. Eine Drehung nach links reduziert den Druck, eine Drehung nach rechts erhöht den Druck. Es ist zu empfehlen, die Belastung mit Hilfe der Gasuhr zu kontrollieren;

4. Das Gerät außer Betrieb nehmen, den Manometerschlauch abziehen und die Abdeckschraube wieder hineindrehen;
5. Den Temperatursteuerknopf wieder anbringen;
6. Das Gerät in Betrieb nehmen.

Umrüstung auf anderes Gas

Um das Gerät von Erdgas auf LP-Gas oder umgekehrt umzubauen, ist es erforderlich, den Haupteinspritzer und den Wachflammeneinspritzer auszutauschen. Die Umrüstung darf nur von einem anerkannten Installateur vorgenommen werden.



AOS 0486

Abbildung 8 - Einstellen der nominalen Belastung

Vorgehensweise:

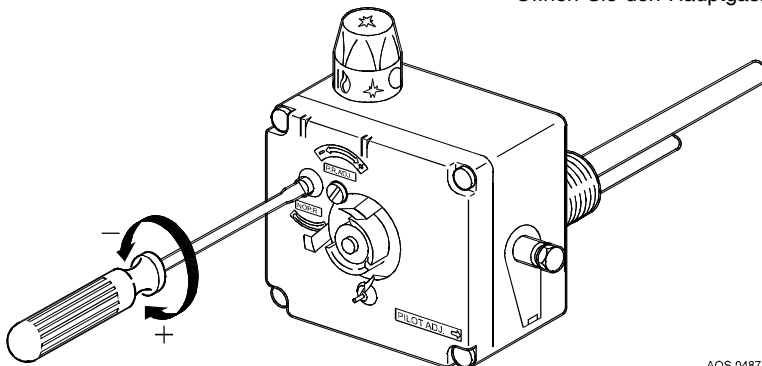
1. Schließen Sie den Hauptgashahn in der Gaszufuhr;
2. Demontieren Sie den Brenner (siehe "Reinigung");

3. Tauschen Sie den Einspritzer des Hauptbrenners und des Wachflambrenners gegen die Einspritzer aus dem Umrüstsatz aus (siehe Tabelle oben);

	Einheit	BT 65		
		G20	G25	G30
Vordruck	mbar	20	20	50
Brennerdruck	mbar	12,0	11,1	-
Durchmesser des Haupteinspritzers	mm	3,40	3,90	1,70
Durchmesser des Wachflammeneinspritzers	mm	2 x 0,27	2 x 0,27	2 x 0,16

4. Umrüstung von Erdgas auf LP-Gas:

- Setzen Sie die Drucksteuerung auf dem Gassteuerblock außer Betrieb. Entfernen Sie dazu den Temperatursteuerknopf, indem Sie ihn nach vorn zu ziehen. Entfernen Sie dann die rote Kunststoffabdeckkappe, die nun sichtbar wird. Drehen Sie die Schraube "no pr" (no pressure regulation) vollständig hinein (siehe Abbildung 9).
- Montieren Sie den Brenner in umgekehrter Reihenfolge.
- Öffnen Sie den Hauptgashahn.



AOS 0487

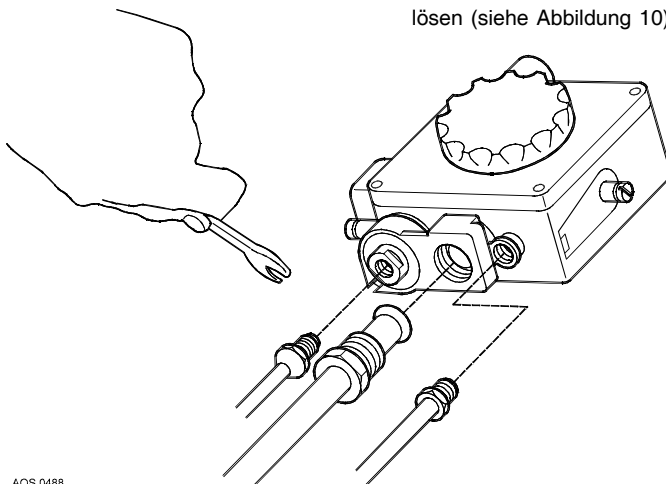
Abbildung 9 - Umrüstung auf anderes Gas

Umrüstung von LP-Gas auf Erdgas:

- Setzen Sie die Drucksteuerung auf dem Gassteuerblock in Betrieb. Entfernen Sie dazu den Temperaturreglerknopf, indem Sie ihn nach vorn zu ziehen. Entfernen Sie dann die rote Kunststoffabdeckkappe, die nun sichtbar wird. Drehen Sie die Schraube "no pr" (no pressure regulation) vollständig hinaus (siehe Abbildung 9).
 - Montieren Sie den Brenner in umgekehrter Reihenfolge.
 - Öffnen Sie den Hauptgashahn.
 - Stellen Sie den vorgeschriebenen Brennerdruck ein (siehe Tabelle);
5. Stellen Sie nötigenfalls die Wachflamme korrekt ein (siehe "Einstellen der Wachflamme");
 6. Kleben Sie den richtigen Sticker aus dem Umrüstsatz auf das Gerät, so daß klar wird, daß das Gerät umgerüstet wurde und mit welchem Gas das Gerät arbeitet.

Wartung

Das Speichergerät muß mindestens einmal jährlich von einem Fachmann geprüft und gereinigt werden, so daß ein gutes Funktionieren gewährleistet ist.



AOS 0488

Verbrauchsanode

Die Lebensdauer der Anode hängt von der Qualität und der Menge des Wassers ab, die durch das Gerät strömt. Es wird daher empfohlen, die Anode jedes Jahr überprüfen zu lassen.

1. Den Stoppfahn in Kaltwasserzuleitung schließen;
2. Den nächstgelegenen Warmwasserhahn öffnen, so daß der Wasserdruck im Boiler und im Leitungsnetz abfällt;
3. Anode mit passendem Schlüssel lösen;
4. Anode überprüfen und austauschen, wenn sie zu 60% oder mehr angegriffen ist;
5. Anode wasserdicht hineinschrauben.

Wenn es erforderlich ist, die Anode auszutauschen, muß sie stets durch das gleiche Exemplar ersetzt werden. Anhand des Gerätetyps und der vollständigen Seriennummer kann der Anodentyp ermittelt werden.

Reinigung

1. Schließen Sie die Gaszufuhr und demontieren Sie den Brenner, nachdem er abgekühlt ist;
2. Brenner, Wachflammenleitung und Thermokreuz vom Gassteuerblock lösen (siehe Abbildung 10);

Abbildung 10 - Montage des Brennersatzes

3. Entfernen Sie den kompletten Brennersatz;
4. Brenner mit einer weichen Bürste reinigen;
5. Wachflammenbrenner überprüfen und eventuell reinigen;
6. Brennerkammer, Rauchgaskanal und Wirbelstreifen überprüfen und nötigenfalls reinigen;
7. In umgekehrter Reihenfolge wieder montieren. Den Thermokreuzanschluß auf dem Gassteuerblock handfest andrehen und maximal eine Vierteldrehung mit dem Schlüssel anziehen, da dieser Anschluß nur Kontakt haben muß.

Wachflamme und nominale Belastung

Nach der Reinigung von Wachflammen- und Hauptbrenner die Funktion erneut kontrollieren. Nötigenfalls den Brennerdruck des Hauptbrenners erneut einstellen.

Einlaßkombination

Durch Entlastung testen. Das Wasser muß in einem vollen Strahl herausströmen. Testen, ob die Abableitung offen ist und eventuell Kalkreste beseitigen.

Entkalken

Kalkbildung hängt von der Wasserbeschaffenheit und vom Wasserbedarf ab. Daneben kommt es bei hohen Wassertemperaturen zu verstärkter Kalkablagerung im Gerät. Eine Temperatureinstellung von 60°C wird empfohlen, so daß die Kalkablagerung gering bleibt. Die Entkalkung muß mit geeigneten Mitteln vorgenommen werden. Ausführliche Informationen sind einer Entkalkungsanweisung zu entnehmen.

Maßnahmen bei Störungen

Bei Störungen sind folgende Punkte zu kontrollieren, bevor ein Störungsdienst hinzugezogen wird.

Sicherheitsthermostat

Alle Geräte sind mit einem Sicherheitsthermostat ausgestattet, das bei einer zu hohen Wassertemperatur die Gaszufuhr absperrt. Das Sicherheitsthermostat bleibt eingeschaltet, bis die Wassertemperatur wieder unter die Sicherheitstemperatur sinkt. Anschließend muß das Gerät erneut in Betrieb genommen werden, da der Haupt- und Wachflammenbrenner sicherheitshalber automatisch abgeschaltet werden. Anschließend das Steuerthermostat auf eine geringere Wassertemperatur einstellen. Ein wiederholtes Erlöschen der Wachflamme bei höheren als den Normaltemperaturen ist ein Beweis dafür, daß das Sicherheitsthermostat eingeschaltet ist.

Rauchgasableitungssicherung

Wenn die Rauchgasableitungssicherung das Gerät abgeschaltet hat, kann das Gerät wieder normal in Betrieb genommen werden. Wenn die Rauchgasableitungssicherung das Gerät wiederholt abschaltet, deutet dies auf Probleme bei der Rauchgasableitung hin. Die einzige Abhilfe besteht dann darin, die Ursache für diese Probleme herauszufinden (z.B. ein verstopfter Schornstein) und zu beseitigen.

Warmwassertemperatur ist nicht in Ordnung

1. Überprüfen Sie die Einstellung des Temperatursteuerknopfes;
2. Überprüfen Sie, ob die Wachflamme brennt. Eventuell zünden (siehe "Inbetriebnahme");
3. Überprüfen Sie, ob es Lecks bzw. offene Hähne gibt;
4. Von einem Fachmann oder von einem Energieversorgungsunternehmen überprüfen lassen, ob die Gaszufuhr und der Druck ausreichen. Eine zu geringe Belastung verursacht zu niedrige Wassertemperaturen;
5. Vielleicht ist der Warmwasserverbrauch höher als zunächst berechnet;

6. Überprüfen Sie, ob sich das Kaltwassereinflaßrohr in der richtigen Position befindet;
7. Überprüfen Sie den Temperaturfühler auf Kalkablagerungen.

Warmwassertemperatur zu hoch

Überprüfen Sie, ob das Steuerthermostat zu hoch eingestellt ist.

Gasluft

Achtung

Sofort den Hauptgashahn schließen. Weder Feuer anzünden noch Licht einschalten, keine elektrischen Schalter oder Klingeln benutzen. Fenster öffnen. Inspizieren Sie alle Gasanschlüsse gründlich und ziehen Sie, wenn die Gasluft weiterhin vorhanden ist, das örtliche Gasversorgungsunternehmen oder Ihren Installateur hinzu.

Vermutliche Wasserlecks

1. Überprüfen Sie, ob der Ablaßhahn vollständig geschlossen ist;
2. Überprüfen Sie, ob alle Wasseranschlüsse wasserdicht sind;
3. Überprüfen Sie, ob das vermeintliche Wasserleck eventuell Kondenswasser sein kann.

Kondensat

Wenn das Gerät mit kaltem Wasser gefüllt ist oder wenn der Warmwasserverbrauch sehr hoch ist, kommt es normalerweise zu Kondensation der Rauchgase an den kalten Flächen des Verbrennungsraums und des Rauchgasableitungsrohrs. Die Wassertropfen werden auf den Brenner fallen, was zu Zischlauten führt. Das ist eine normale Erscheinung, die verschwindet, sobald das Gerät seine Betriebstemperatur wieder erreicht hat.

Wichtige Warnung

Das Gerät darf NIEMALS bei geschlossener Kaltwasserzufuhr in Betrieb genommen werden.

C. FÜR DEN ANWENDER

besten auf Stellung 3 (ca. 60°C). Das Gerät arbeitet nun vollautomatisch.

Gebrauchsanweisung

Achtung

Die Installation und erstmalige Inbetriebnahme müssen von einem anerkannten Installateur vorgenommen werden.

Füllen des Geräts

Vorgehensweise:

1. Montieren Sie den Ablaufhahn und überprüfen Sie, ob er geschlossen ist;
2. Kaltwasserhahn zum Boiler hin öffnen und alle Hähne an Warmwasserablaßstellen zur Entlüftung ebenfalls öffnen. Das Gerät ist gefüllt, sobald aus allen Ablaßstellen kaltes Wasser strömt;
3. Alle Hähne an den Warmwasserentnahmestellen wieder schließen.

Inbetriebnahme

Vorgehensweise:

1. Überprüfen Sie, ob das Gerät mit Wasser gefüllt und die Gasleitung zum Boiler hin geöffnet ist;
2. Temperatursteuerknopf ganz nach rechts drehen und den Bedienungsknopf auf "WACHFLAMME" stellen (*);
3. Entfernen Sie die Außentür der Brennkammer;
4. Den Bedienungsknopf niedergedrückt halten und den Piezo-Zünder einige Male betätigen, bis die Wachflamme brennt (siehe Abbildung 6);
5. Den Bedienungsknopf (*) ca. 20 Sekunden lang gedrückt halten. Nach dem Loslassen muß die Wachflamme weiterbrennen. Wenn die Wachflamme ausgeht, 5 Minuten lang warten, bevor die Zündprozedur wiederholt wird;
6. Montieren Sie die Außentür;
7. Bedienungsknopf auf "EIN" (⚡) stellen;
8. Den Temperatursteuerknopf in die gewünschte Position drehen, am

Gebrauch

Das Gerät steht unter Wasserleitungsdruck (maximal 8 bar). Es wird ebensoviel kaltes Wasser zugeführt, wie warmes Wasser entnommen wird. Der Gassteuerblock schaltet die Gaszufuhr automatisch. Das bedeutet, daß die Gaszufuhr zum Hauptbrenner geöffnet wird, sobald die Temperatur des Wassers zu gering wird. Die Gaszufuhr wird wieder geschlossen, wenn die eingestellte Temperatur erreicht ist.

Stellung 1 =	ca. 40°C
Stellung 2 =	ca. 50°C
Stellung 3 =	ca. 60°C
Stellung 4 =	ca. 70°C
Stellung 5 =	ca. 80°C

Bei hohen Wassertemperaturen kommt es zu verstärkter Kalkablagerung im Gerät. Daher wird empfohlen, den Temperatursteuerknopf auf Stellung 3 zu setzen, weil dann die Kalkablagerung geringer ist. Darüber hinaus ist ein Sicherheitsthermostat eingebaut, daß bei einer Wassertemperatur von 90°C die Gaszufuhr vollständig unterbricht; dadurch erlischt auch die Wachflamme.

Außerbetriebnahme

Vorgehensweise

1. Für kurze Zeiten den Bedienungsknopf nach (*) zurückdrehen; die Wachflamme brennt weiter;
2. Für längere Zeiträume auf (●) drehen, die Wachflamme geht aus;
3. Den Gashahn in der Zufuhrleitung schließen. Es wird bei längeren Unterbrechungen und bei Frostgefahr empfohlen, auch die Kaltwasserzufuhr zu schließen und das abgekühlte Gerät zu entleeren (den Ablaufhahn öffnen; daran kann ein Ablaufschlauch befestigt werden; die am nächsten gelegene

Warmwasserablaßstelle zur Belüftung ebenfalls öffnen). Um das Gerät vollständig zu entleeren, muß man es abhängen und in Richtung des Ablaßhahns kippen.

Wartung

Die Einlaßkombination muß regelmäßig durch Entlasten (mittels des Entlastungsknopfes) geprüft werden. Das Wasser muß mit einem vollen Strahl herausströmen. Überprüfen Sie, ob die Ablaufleitung geöffnet ist. Es wird empfohlen, einen jährlichen Wartungsvertrag abzuschließen.

Bei der Bestellung von Ersatzteilen ist es wichtig, den Gerätetyp und die komplette Seriennummer des Geräts zu notieren. Anhand des Gerätetyps und der kompletten Seriennummer können die Ersatzteildaten ermittelt werden.

Maßnahmen bei Störungen

Störung	Ursache	Maßnahme
Gasluft		Wenn Sie Gas riechen, sofort den Hauptgashahn schließen, keine elektrischen Schalter oder Klingeln betätigen. Fenster öffnen. Wenden Sie sich sofort an Ihren Installateur oder an das örtliche Gasversorgungsunternehmen.
Wachflamme erlischt	Verschmutzter Wachflammenbrenner	Wachflammenbrenner reinigen
	Schornstein verstopft	Ursache suchen und beseitigen
	Sicherheitsthermostat	Temperatursteuerung auf einen geringeren Wert einstellen
	Thermokreuz defekt	Thermokreuz austauschen
	Thermokreuz schafft keinen Kontakt	Kontakt herstellen
	Gaszufuhr geschlossen	Gashahn öffnen
Nicht genügend oder überhaupt kein warmes Wasser	Temperatur zu gering eingestellt	Temperatursteuerung auf einen höheren Wert einstellen
	Bedienungsknopf steht auf (✱) (Wachflamme brennt)	Temperatursteuerung ganz nach rechts drehen; Bedienungsknopf auf "on" stellen (☿); Temperatursteuerung in die gewünschte Stellung setzen, am besten auf 4. Das Gerät arbeitet jetzt vollautomatisch.
	Bedienungsknopf steht auf (●)	Gerät in Betrieb nehmen
	Ableitungssicherung hat die Gaszufuhr geschlossen	Resetknopf - falls vorhanden - auf dem Sicherheitsthermostat drücken und das Gerät in Betrieb nehmen. Wenn dies häufiger vorkommt, den Installateur informieren.
	Gaszufuhr geschlossen	Gashahn öffnen und Gerät in Betrieb nehmen
	Sicherheitsthermostat hat die Gaszufuhr geschlossen, und zwar wegen zu hoher Wassertemperatur	Temperatursteuerung auf einen geringeren Wert einstellen und Wachflamme erneut zünden
	Warmwasservorrat aufgebraucht	Den Warmwasserverbrauch senken. Dem Gerät Zeit geben, Wasser zu erwärmen.
	Ursache nicht zu ermitteln	Bedienungsknopf auf (●) stellen. Gashahn schließen und den Installateur informieren
Wasserleck	Kondensierung von (Rauch-)Gasen	Siehe „Kondensat“
	Ungenügende Abdichtung der Wasseranschlüsse (Gewinde)	Die Anschlußgewinde anziehen
	Andere Vorrichtungen mit Wasser oder andere Leitungen in der Nähe sind undicht	Die Ursache suchen

D. GARANTIE

Wenn dieses Zertifikat korrekt und rechtzeitig ausgefüllt wird, hat der Eigentümer eines Boilers, der von A.O. Smith Water Products Company BV in Veldhoven, Niederlande (im folgenden "A.O. Smith") geliefert wird, einen Anspruch auf die folgende Garantie.

1. Garantie allgemein

Wenn innerhalb eines Jahres nach dem ursprünglichen Installationsdatum eines von A.O. Smith gelieferten Boilers nach Überprüfung und abschließender Entscheidung von A.O. Smith festgestellt wird, daß ein Teil oder Element, ausgenommen der Tank, nicht oder nicht richtig infolge von Herstellungs- und/oder Materialfehlern arbeitet, wird A.O. Smith dieses Teil oder Element austauschen oder reparieren.

2. Garantie auf den Tank

Wenn innerhalb von 3 Jahren nach dem ursprünglichen Installationsdatums eines von A.O. Smith gelieferten Boilers nach Untersuchung und abschließender Beurteilung von A.O. Smith herausgefunden wird, daß der stählerne, glasierte Tank leckt, und zwar infolge von Rost oder Korrosion, ausgehend von der Wasserseite, wird A.O. Smith einen neuen Boiler gleicher Größe und Qualität zur Verfügung stellen. Auf den Austauschboiler wird eine Garantie für die Dauer der verbleibenden Garantiezeit des ursprünglich gelieferten Boilers gegeben. In Abweichung von den Bestimmungen in Artikel 2 gilt, daß die Garantie von 3 Jahren auf den stählernen glasierten Tank auf ein Jahr nach dem ursprünglichen Installationsdatum reduziert wird, wenn gefiltertes, enthärtetes Wasser durch den Boiler strömt oder darin zurückbleibt..

3. Installations- und Gebrauchsvorschriften

Die in Artikel 1 und 2 genannte Garantie gilt nur dann, wenn die folgenden Bedingungen erfüllt sind:

- a) der Boiler wurde unter Beachtung sowohl der Installationsvorschriften von A.O. Smith, die für das spezielle Modell gelten, als auch unter Beachtung der örtlich geltenden Installations- und Bauverordnungen, Vorschriften und Regelungen behördlicherseits installiert;
- b) der Boiler bleibt am ursprünglichen Aufstellungsort installiert;
- c) es wird nur Trinkwasser verwendet, das jederzeit frei zirkulieren kann. Der Tank ist frei von schädlichen Kesselstein- und Kalkablagerungen (die Verwendung eines gesonderten installierten Wärmetauschers zur direkten Erwärmung von salzigem oder korrosivem Wasser ist vorgeschrieben);
- d) der Tank wird durch Präventivwartung vor Kalkablagerungen geschützt;
- e) die Boilerwassertemperaturen liegen nicht über dem Maximum, das auf der Typenplakette des Boilers angegeben ist;
- f) Wasserdruck und/oder Wärmebelastung liegen nicht über den Maximalwerten, die auf der Typenplakette des Boilers angegeben sind;
- g) der Boiler ist in einer nicht korrosiven Atmosphäre oder Umgebung aufgestellt;
- h) der Boiler ist mit einem von der zuständigen Stelle genehmigten Druckentlastungsventil hinreichender Kapazität versehen, das nicht über dem Arbeitsdruck liegt, der auf dem Boiler angegeben ist. Er ist eventuell auch mit einem von der zuständigen Behörde genehmigten Temperatur- und

Druckentlastungsventil versehen, das gemäß den Installationsvorschriften von A.O. Smith montiert ist, welche für das spezifische Boilermodell gelten. Weiterhin werden die örtlichen Vorschriften, Verordnungen und Regelungen behördlicherseits beachtet;

- i) die Anoden werden ausgetauscht und erneuert, wenn sie sich zu 60 % oder mehr aufgelöst haben.

4. Ausschlüsse

Die in Artikel 1 und 2 genannte Garantie gilt nicht:

- a) für Geräte, die mit einem Gassteuerblock mit erhöhter Temperatur ausgestattet sind und für Geräte, die nicht zu Haushaltszwecken benutzt werden; hierfür gilt eine Garantiefrist auf den Tank von einem Jahr nach dem ursprünglichen Installationsdatum unter den in Artikel 2 genannten Bedingungen;
- b) wenn der Boiler aufgrund einer äußeren Ursache Schaden genommen hat;
- c) im Falle von Mißbrauch, Vernachlässigung (einschließlich Einfrieren), Veränderung, falscher und/oder veränderter Benutzung des Boilers oder dann, wenn der Versuch unternommen wurde, Lecks zu beseitigen;
- d) wenn Verunreinigungen oder andere Partikel in den Tank strömen konnten;
- e) bei einer Wasserleitungsleistung von weniger als 150 micro Siemens/cm und/oder bei einer Wasserhärte von weniger als 6°DH;
- f) wenn ungefiltertes, rezirkuliertes Wasser durch den Boiler strömt oder im Boiler gespeichert wird;
- g) wenn der Versuch unternommen wird, einen defekten Boiler selbst zu reparieren.

5. Umfang der Garantie

Die Verpflichtung von A.O. Smith im Zusammenhang mit der gegebenen Garantie reicht nicht über eine kostenlose Lieferung ab Lager Veldhoven der auszutauschenden Teile oder Elemente bzw. des Boilers hinaus. Transport-, Arbeits-, Installations- und andere mit dem Austausch eingehende Kosten gehen nicht zu Lasten von A.O. Smith.

6. Forderungen

Eine Forderung, die auf der gegebenen Garantie basiert, muß an den Händler gerichtet werden, bei dem der Boiler gekauft wurde oder an einen anderen Händler, der die Produkte von A.O. Smith vertreibt. Die Prüfung des Boilers, angesprochen in den Artikeln 1 und 2, erfolgt in einem Labor von A.O. Smith.

7. Keine weiteren Verpflichtungen zu Lasten von A.O. Smith als die in diesem Zertifikat genannten

Im Zusammenhang mit ihren Boilern bzw. mit den zum Austausch gelieferten Teilen oder Elementen des Boilers oder dem Boiler selbst wird von A.O. Smith keine weitere Garantie oder Gewährleistung gegeben als die, die ausdrücklich in diesem Zertifikat genannt ist. A.O. Smith ist aufgrund der gegebenen Garantie oder auf andere Weise nicht haftbar für Schäden, die Personen oder Dinge nehmen, welche durch (Teile oder Elemente bzw. den stählernen, glasierten Tank eines) einen von ihr (zum Austausch) gelieferten Boiler entstehen.

Diese Garantie gilt für die folgenden Modelle:

BT 65 D

Wichtig

Dieses Formular muß innerhalb von 2 Wochen nach der Installation vollständig ausgefüllt werden. Die Garantie gilt nur, wenn dieses Zertifikat vorgezeigt wird:

MODELL:

SERIENNUMMER:

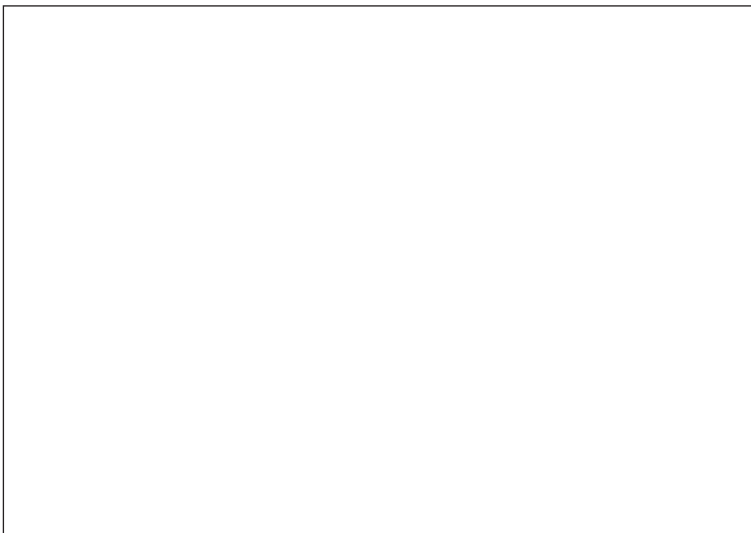
URSPRÜNGLICHES INSTALLATIONS DATUM:

NAME DESEIGENTÜMERS:

ANSCHRIFT:

ORT:

(STEMPEL) INSTALLATEUR:



Uw Installateur
Your Installer
Ihr Installateur
Votre Installateur
Su Instalador
Instalador
Ditta Installatrice
Twój Instalator
Εγκαταστάτη Σας

Nederland

A.O. Smith Water Products Company B.V.
Postbus 70
5500 AB VELDHOVEN

0800 - AOSMITH (2676484)
info@aosmith.nl
www.aosmith.nl

United Kingdom

A.O. Smith Water Heaters
Unit B8 Armstrong Mall, Southwood Business Park,
Farnborough, Hampshire, GU14 0NR

0870 - AOSMITH (267 6484)
info@aosmith.nl
www.aosmith.co.uk

France

A.O. Smith L'Eau Chauda SARL
14, allée Charles Pathé
1800 Bourges

01 3975 5140 ou 008008 - AOSMITH (2676484)
info@aosmith.nl
www.aosmith.fr

Deutschland

A.O. Smith Water Products Company B.V.
Postbus 70
5500 AB Veldhoven

+31 40 29 42 500
info@aosmith.nl
www.aosmith.de