

Enevator Store

Podgrzewacz wody z pompą ciepła

Calentador de agua con bomba de agua

Ohřev vody tepelného čerpadla

Pompa di calore ad accumulo

CAWH 8-455-6/9/12

Instrukcja instalacji, eksploatacji i serwisowania

Manual de instalación, usuario y mantenimiento

Příručka pro montáž, obsluhu a údržbu

Manuale di installazione, utilizzo e manutenzione



CE



Dane mogą ulec zmianie / Los datos están sujetos a modificaciones / Výrobce si vyhrazuje právo na provádění změn uvedených údajů / Dati soggetti a modifica

A.O. Smith Europe
De Run 5305
PO Box 70
5500 AB Veldhoven
The Netherlands

T : +31 (0)40 294 2500
info@aosmith.com
www.aosmithinternational.com



Polski

Wstęp.....	3
Informacje o instrukcji.....	7
Instrukcja obsługi.....	13
1 Wprowadzenie.....	15
2 Bezpieczeństwo.....	17
3 Interfejs.....	19
4 Użytkowanie.....	25
Instrukcja instalacji, konserwacji i serwisowania	29
5 Wprowadzenie.....	31
6 Bezpieczeństwo.....	33
7 Podgrzewacz wody.....	39
8 Instalacja.....	41
9 Ustawienia.....	49
10 Konserwacja.....	61
11 Rozwiązywanie problemów.....	65
12 Gwarancja.....	69
Indeks.....	71

Español

Prólogo.....	73
Acerca de este manual.....	77
Parte sobre el usuario.....	83
1 Introducción.....	85
2 Seguridad.....	87
3 Interfaz.....	89
4 Uso.....	95
Parte sobre instalación, mantenimiento y servicio	99
5 Introducción.....	101
6 Seguridad.....	103
7 Calentador de agua.....	109
8 Instalación.....	111
9 Ajustes.....	121
10 Mantenimiento.....	133
11 Resolución de problemas.....	137
12 Garantía.....	141
Índice alfabético.....	143

Ceský

Předmluva.....	145
----------------	-----

	O této příručce.....	149
	Uživatelská část.....	155
1	Úvod.....	157
2	Bezpečnost.....	159
3	Rozhraní.....	161
4	Použití.....	167
	Část instalace, údržby a servis.....	171
5	Úvod.....	173
6	Bezpečnost.....	175
7	Ohříváč vody.....	181
8	Instalace.....	183
9	Nastavení.....	191
10	Údržba.....	203
11	Řešení potíží.....	207
12	Záruka.....	211
	Rejstřík.....	213

Italiano

	Prefazione.....	215
	Informazioni sul manuale.....	219
	Utente.....	225
1	Introduzione.....	227
2	Sicurezza.....	229
3	Interfaccia.....	231
4	Utilizzo.....	237
	Installazione, manutenzione e assistenza.....	241
5	Introduzione.....	243
6	Sicurezza.....	245
7	Scaldacqua.....	251
8	Installazione.....	253
9	Impostazioni.....	261
10	Manutenzione.....	273
11	Localizzazione anomalie.....	277
12	Garanzia.....	281
	Indice.....	283

Załączniki/Anexos/Dodatky/Appendici comuni

A	Załączniki/Anexos/Dodatky/Appendici comuni.....	i
---	---	---

Wstęp

Prawa autorskie

Copyright © 2023 A.O. Smith Water Products Company

Wszelkie prawa zastrzeżone.

Zabrania się kopiowania, powielania i publikowania jakiegokolwiek części niniejszej publikacji poprzez drukowanie, kserowanie lub dowolną inną metodą bez uprzedniej pisemnej zgody firmy A.O. Smith Water Products Company.

Firma A.O. Smith Water Products Company zastrzega sobie prawo do modyfikacji danych technicznych podanych w instrukcji.

Znaki towarowe

Nazwy marek używane w niniejszej instrukcji stanowią zarejestrowane znaki towarowe ich właścicieli.

Gwarancja

Warunki gwarancji podano w załączniku [Gwarancja](#) (patrz 12).

PL

Zakres odpowiedzialności

Użytkownik

Firma A.O. Smith nie odpowiada za przypadki używania podgrzewacza wody w nieprawidłowy sposób i zobowiązuje użytkownika do przestrzegania następujących wytycznych:

- Starannie przeczytać niniejszą instrukcję i przestrzegać przedstawionych w niej wytycznych.
- Poprosić montera o poradę w sprawie użytkowania podgrzewacza wody.
- Upewnić się, że czynności serwisowe i konserwacyjne są wykonywane przez wykwalifikowanego technika.
- Przechowywać instrukcję w dobrym stanie, w pobliżu podgrzewacza wody.

Monter

Firma A.O. Smith nie odpowiada za przypadki używania podgrzewacza wody w nieprawidłowy sposób i zobowiązuje montera do przestrzegania następujących wytycznych:

- Starannie przeczytać niniejszą instrukcję i przestrzegać przedstawionych w niej wytycznych.
- Upewnić się, że cała instalacja podgrzewacza wody spełnia obowiązujące [przepisy](#) (na stronie 5).
- Dopilnować, aby podgrzewacz wody został przetestowany przed rozpoczęciem użytkowania instalacji.
- Wyjaśnić zasady prawidłowej obsługi użytkownikowi.

- Powiadomić użytkownika o terminach serwisu i konserwacji.
- Upewnić się, że użytkownikowi przekazano wszystkie niezbędne instrukcje obsługi.

Dostawca

Podgrzewacz wody CAWH zaprojektowano zgodnie z obowiązującymi przepisami. Aby zachować zgodność z tymi przepisami, podgrzewacz wody jest dostarczany z oznaczeniem zgodności oraz wszelką niezbędną dokumentacją. Zapoznać się z sekcją dotyczącą zgodności.

Firma A.O. Smith nie ponosi żadnej odpowiedzialności w związku z ewentualnymi roszczeniami stron trzecich wynikającymi z następujących przyczyn:

- Nie przestrzegano instrukcji dotyczących prawidłowej instalacji podgrzewacza wody.
- Nie przestrzegano instrukcji dotyczących prawidłowej obsługi podgrzewacza wody.
- Podgrzewacz wody nie był konserwowany zgodnie z harmonogramem konserwacji.

Więcej informacji podano w Warunkach ogólnych sprzedaży. Są one dostępne nieodpłatnie na żądanie.

Dołożyliśmy wszelkich starań, aby w instrukcji znalazły się dokładne i kompletne opisy wszystkich istotnych komponentów. W przypadku znalezienia w instrukcji jakichkolwiek błędów lub niedokładności prosimy o poinformowanie o nich firmy A.O. Smith. Pomoże nam to w dalszym doskonaleniu dokumentacji.

Zgodność z normami

Aby zapewnić bezpieczne ogrzewanie wody do użytku domowego, podgrzewacze wody CAWH są projektowane i wytwarzane zgodnie z następującymi normami:

- Dyrektywa europejska 2014/35/UE w sprawie urządzeń niskonapięciowych (LVD)
- Dyrektywa europejska 2014/30/UE w sprawie kompatybilności elektromagnetycznej (EMC)
- Dyrektywy europejskie 2011/65/UE i 2015/863/UE w sprawie ograniczenia stosowania niektórych niebezpiecznych (RoHS II i RoHS III)
- Dyrektywa europejska 2009/125/WE w sprawie ekoprojektu (ErP)

Patrz załącznik Deklaracja zgodności.

Przepisy

Monterzy, serwisanci, technicy konserwacji i użytkownicy instalacji podgrzewania wody mają obowiązek dopilnować, aby cała instalacja spełniała następujące wymogi lokalne:

- Przepisy budowlane
- Przekazane przez dostawcę energii wytyczne dotyczące istniejących instalacji elektrycznych
- Dyrektywy dotyczące instalacji (elektrycznych) i związane z nimi praktyczne wytyczne
- Przepisy dotyczące wody pitnej
- Przepisy dotyczące odprowadzania wód ściekowych w budynkach
- Wszelkie przepisy określone przez straż pożarną, dostawców energii i władze lokalne

Instalacja musi spełniać wymagania instalacyjne określone przez producenta.



Uwaga

Wszelkie przepisy, wymagania i wytyczne wymagają aktualizowania zgodnie z modyfikacjami lub dodatkami obowiązującymi w chwili dokonywania instalacji.

PL

Informacje kontaktowe

Wszelkie uwagi i pytania należy kierować na adres:

A.O. Smith Water Products Company

Adres: PO Box 70
5500 AB Veldhoven

Holandia

Telefon: +31 (0) 40 294 25 00

Adres e-mail: info@aosmith.com

Witryna internetowa: www.aosmith.pl

W razie problemów z przyłączem gazowym, elektrycznym lub wodnym należy skontaktować się z odpowiednim dostawcą mediów.

PL

Informacje o instrukcji

Zakres

W niniejszej instrukcji podano informacje na temat bezpiecznego i poprawnego użytkowania podgrzewacza wody oraz sposobu prawidłowego wykonywania prac instalacyjnych, konserwacyjnych i serwisowych. Zaleceń podanych w instrukcji należy bezwzględnie przestrzegać.



Ostrożnie

Przed uruchomieniem podgrzewacza wody należy uważnie przeczytać instrukcję. Nieznajomość lub nieprzestrzeganie instrukcji grozi obrażeniami ciała i uszkodzeniem podgrzewacza wody.

Celem instrukcji jest:

- opisanie zasady działania i konstrukcji podgrzewacza wody;
- objaśnienie zastosowanych zabezpieczeń;
- wskazanie potencjalnych zagrożeń;
- opisanie obsługi podgrzewacza wody;
- opisanie sposobu instalowania, serwisowania i konserwacji podgrzewacza wody.

Instrukcję podzielono na dwie części:

- instrukcję obsługi przeznaczoną dla użytkownika, opisującą prawidłowe użytkowanie podgrzewacza wody;
- instrukcję instalacji, konserwacji i serwisowania, opisującą prawidłowe wykonywanie procedur instalacyjnych i konserwacyjnych.

PL

Odbiorcy docelowi

Informacje podane w instrukcji są kierowane do trzech grup odbiorców docelowych:

- użytkowników,
- monterów,
- serwisantów i konserwatorów.

Instrukcja obsługi jest przeznaczona dla użytkownika końcowego. Instrukcja instalacji, konserwacji i serwisowania jest przeznaczona dla monterów, serwisantów i konserwatorów.

Konwencje typograficzne

W instrukcji stosowane są następujące konwencje typograficzne:

- Numery w nawiasach, np. (1), odnoszą się do opisywanych w tekście pozycji na rysunkach.
- Odniesienia do sekcji, tabel, rysunków itp. są podkreślane i zapisywane w postaci (patrz „...”). W cyfrowej wersji instrukcji odniesienia są łączami hipertekstowymi, których klikanie umożliwia nawigację po instrukcji. Przykład: Bezpieczeństwo (patrz 2).

W instrukcji używane są następujące symbole i style wyróżnienia w celu zwracania uwagi na sytuacje stanowiące zagrożenia dla użytkownika lub technika, grożące uszkodzeniem sprzętu lub z innych względów wymagające szczególnej ostrożności:



Uwaga

Wskazuje dodatkowe informacje na opisywany temat.



Ostrożnie

Przestrzeganie tych instrukcji jest konieczne w celu uniknięcia uszkodzeń podgrzewacza wody.



Ostrzeżenie

Przestrzeganie tych ostrzeżeń jest konieczne w celu uniknięcia obrażeń ciała i poważnych uszkodzeń podgrzewacza wody.

Dane identyfikacyjne dokumentu

Numer artykułu	Język	Wersja
0336079	PL	1.3

Spis treści

Wstęp	3
Prawa autorskie.....	3
Znaki towarowe.....	3
Gwarancja.....	3
Zakres odpowiedzialności.....	3
Zgodność z normami.....	5
Przepisy.....	5
Informacje kontaktowe.....	5
Informacje o instrukcji	7
Zakres.....	7
Odbiorcy docelowi.....	7
Konwencje typograficzne.....	7
Dane identyfikacyjne dokumentu.....	8
Instrukcja obsługi	13
1 Wprowadzenie	15
2 Bezpieczeństwo	17
3 Interfejs	19
3.1 Interfejs operatora.....	19
3.1.1 Wyświetlacz.....	19
3.1.2 Symbole na wyświetlaczu.....	20
3.1.3 Przyciski na wyświetlaczu.....	21
3.2 Stan podgrzewacza wody.....	21
3.2.1 Tryby działania.....	22
3.2.2 Stany błędów.....	22
3.2.3 Cykl odszraniania.....	23
4 Użytkowanie	25
4.1 Włączenie podgrzewacza wody.....	25
4.1.1 Ustawianie temperatury wody.....	25

4.2	Wyłączanie podgrzewacza wody.....	27
4.2.1	Wyłączanie na krótki czas.....	27
4.2.2	Wyłączanie na dłuższy czas.....	27

Instrukcja instalacji, konserwacji i serwisowania.... 29

5	Wprowadzenie.....	31
5.1	Informacje o podgrzewaczu wody.....	31
5.2	Zasada działania.....	31
6	Bezpieczeństwo.....	33
6.1	Zalecenia bezpieczeństwa.....	33
6.2	Instrukcje umieszczone na podgrzewaczu wody.....	34
6.3	Zabezpieczenia.....	35
6.4	Ochrona środowiska.....	37
6.4.1	Recykling.....	37
6.4.2	Utylizacja.....	38
6.4.3	Utylizacja czynnika chłodniczego.....	38
7	Podgrzewacz wody.....	39
7.1	Konstrukcja podgrzewacza wody.....	39
8	Instalacja.....	41
8.1	Opakowanie.....	41
8.2	Warunki pracy.....	41
8.2.1	Warunki otoczenia.....	41
8.2.2	Maksymalne obciążenie podłoża.....	42
8.2.3	Skład wody.....	42
8.2.4	Odstępy robocze.....	42
8.3	Schemat instalacyjny.....	43
8.4	Podłączenia wody.....	44
8.4.1	Podłączenie zimnej wody.....	44
8.4.2	Podłączenie gorącej wody.....	44
8.4.3	Podłączenie odpływu skroplin.....	44
8.4.4	Podłączenie cyrkulacyjne.....	44
8.5	Podłączenia elektryczne.....	45
8.5.1	Przygotowanie.....	45
8.5.2	Zasilanie sieciowe.....	46
8.5.3	Zakończenie.....	47
8.6	Wentylacja.....	47
8.7	Wprowadzanie do eksploatacji.....	47

8.7.1	Napełnianie.....	47
8.7.2	Włącz podgrzewacz wody.....	48
8.8	Wycofywanie z eksploatacji.....	48
8.8.1	Wyłączanie podgrzewacza wody.....	48
8.8.2	Spuszczanie wody.....	48
9	Ustawienia.....	49
9.1	Wyświetlacz.....	49
9.2	Temperatury.....	50
9.2.1	Wartość zadana.....	50
9.3	Tryby.....	51
9.3.1	Podmenu trybu.....	51
9.4	Stan urządzenia.....	52
9.4.1	Stan roboczy.....	52
9.5	Ustawianie godziny i dnia.....	53
9.5.1	Aktualna data.....	53
9.5.2	Godzina bieżąca.....	54
9.6	Ustawienia wyświetlacza.....	54
9.6.1	Ustawianie jednostek temperatury.....	54
9.6.2	Ustawianie jasności wyświetlacza.....	55
9.6.3	Ustawienie opóźnienia podświetlenia.....	56
9.6.4	Ustawienie języka.....	56
9.7	Informacje o urządzeniu.....	57
9.8	Historia błędów.....	57
9.9	Wygenerowane błędy.....	59
9.10	Przywrócenie wartości domyślnych.....	60
10	Konserwacja.....	61
10.1	Przygotowanie.....	61
10.2	Konserwacja strony wodnej.....	61
10.2.1	Sprawdzenie anody.....	61
10.2.2	Usunięcie kamienia ze zbiornika.....	62
10.3	Sprawdzenie sprawności.....	63
10.4	Zakończenie.....	64
11	Rozwiązywanie problemów.....	65
11.1	Błędy i ostrzeżenia.....	65
11.1.1	Błędy ogólne.....	65
11.1.2	Błędy wyświetlane.....	67
12	Gwarancja.....	69

Indeks..... 71

PL

Instrukcja obsługi

PL

PL

1

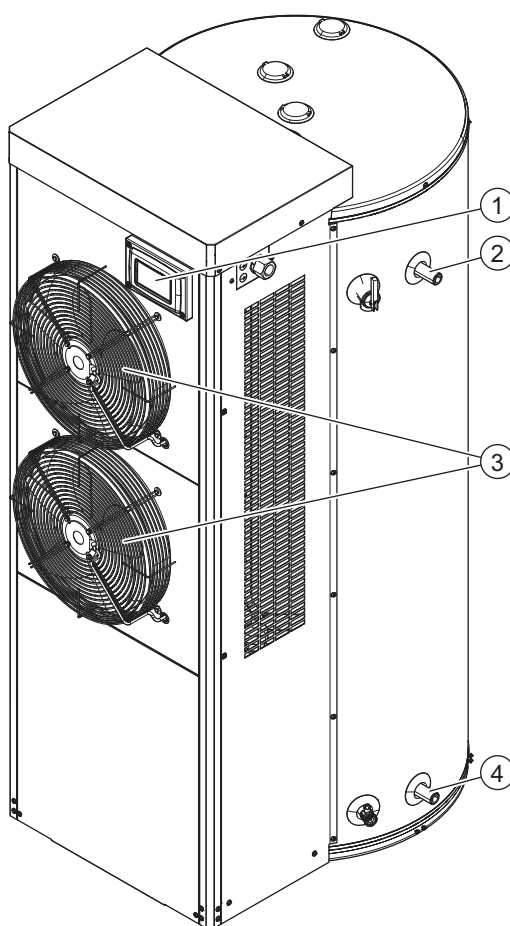
Wprowadzenie

Podgrzewacz wody CAWH służy do przechowywania i podgrzewania wody używanej do mycia.

Dwa wentylatory (3) wymuszają przepływ powietrza z pomieszczenia instalacji przez parownik, a zgromadzona w nim energia cieplna jest przekazywana za pośrednictwem obwodu czynnika chłodniczego do wymiennika ciepła otaczającego zbiornik.

Zimna woda wpływająca do zbiornika przez wlot wody (4) jest ogrzewana przez wymiennik ciepła i dwa dodatkowe elektryczne elementy grzejne.

Rys. Podgrzewacz wody CAWH



1. Wyświetlacz
2. Wylot wody
3. Wentylatory wymiennika ciepła
4. Wlot wody

PL

Firma A.O. Smith nie ponosi żadnej odpowiedzialności za szkody ani obrażenia wynikłe w następstwie:

- nieprzestrzegania instrukcji podanych w niniejszym podręczniku,
- nieostrożnego lub niedbałego użytkowania lub konserwowania podgrzewacza wody.

Każdy użytkownik ma obowiązek zapoznania się z tą częścią podręcznika (instrukcją obsługi) i ścisłego przestrzegania podanych w niej zaleceń. Nie wolno zmieniać kolejności opisywanych czynności. Niniejsza instrukcja musi być w każdej chwili łatwo dostępna dla użytkowników i serwisantów.



Ostrzeżenie

Jeśli jest wyczuwalny zapach spalenizny:

- Odłączyć zasilanie sieciowe.
- Zaalarmować służby ratownicze.



Ostrożnie

W pomieszczeniu, gdzie zainstalowano podgrzewacz wody, nie wolno przechowywać ani używać substancji chemicznych, gdyż grozi to wybuchem lub korodowaniem podgrzewacza. Niektóre gazy pędne, wybielacze, środki odtłuszczające itp. mogą wytwarzać wybuchowe opary lub przyspieszać procesy korozji. Użytkowanie podgrzewacza wody w pomieszczeniu, gdzie używane są lub przechowywane takie substancje, spowoduje unieważnienie gwarancji.

Ostrożnie

Prace instalacyjne, konserwacyjne i serwisowe może wykonywać wyłącznie wykwalifikowany technik.

Ostrożnie

Podgrzewacza wody nie powinny obsługiwać osoby o ograniczonych możliwościach fizycznych, sensorycznych lub umysłowych ani osoby nieposiadające niezbędnego doświadczenia lub wiedzy. Osoby te mogą używać podgrzewacza wody, jeśli są nadzorowane przez opiekuna lub jeśli wyjaśniono im zasady obsługi podgrzewacza wody.

Ostrożnie

Ten podgrzewacz wody nie jest przeznaczony do obsługi przez dzieci poniżej 16 roku życia. Dzieci powinny zawsze być pod nadzorem opiekuna, aby nie bawiły się podgrzewaczem wody.



Uwaga

Regularna konserwacja pozwoli zwiększyć żywotność podgrzewacza wody. Trzy miesiące po zainstalowaniu podgrzewacza wody serwisant musi dokonać przeglądu podgrzewacza wody w celu określenia odpowiedniej częstotliwości serwisu. Wyniki tej kontroli pozwolą ustalić optymalną częstotliwość serwisu.



Ostrzeżenie

Urządzenie zawiera fluorowany gaz cieplarniany, wymieniony w protokole z Kioto.

Rodzaj i ilość czynnika chłodniczego w poszczególnych obwodach określono na tabliczka znamionowa produktu, zgodnie z rozporządzeniem UE 517/2014/EU:F-gas.

Prace związane z konserwacją i utylizacją czynnika chłodniczego winny być wykonywane przez wykwalifikowanego technika serwisu.

3

Interfejs

3.1

Interfejs operatora

Interfejs operatora składa się z wyświetlacza (ekranu dotykowego), który umożliwia nawigowanie po menu, przeglądanie i konfigurowanie ustawień, funkcji i wartości oraz przeglądanie błędów.

Wyświetlacz jest obsługiwany poprzez systemu menu. Umożliwia modyfikowanie ustawień oraz weryfikowanie bieżącego i przeszłego stanu podgrzewacza wody.

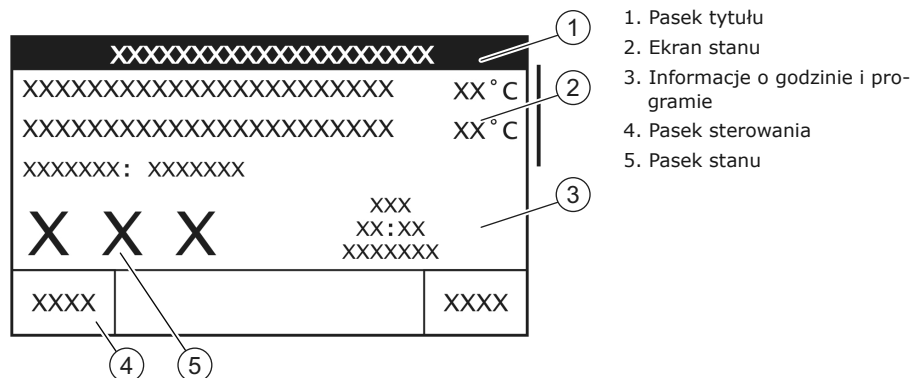
3.1.1

Wyświetlacz

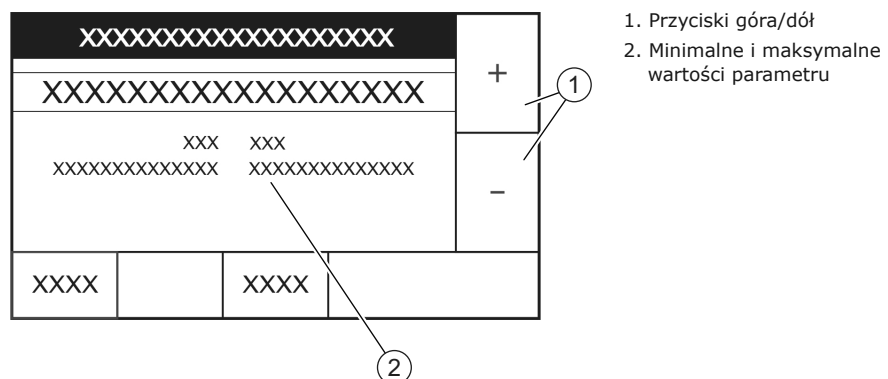
Na wyświetlaczu mogą być widoczne dwa różne typy ekranów:

- Ekran domowy, na którym znajduje się tekst i symbole informujące o bieżącym stanie podgrzewacza wody.
- Ekran kontrolny, na którym znajdują się dodatkowe informacje o podgrzewaczu wody oraz na którym można zmieniać ustawienia.

Rys. Wyświetlacz – Ekran domowy









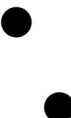




Rys. Wyświetlacz – Ekran kontrolny



3.1.2

Symbole na wyświetlaczu

Symbole na wyświetlaczu pokazują informacje wizualne dotyczące stanu podgrzewacza wody.

Symbol	Opis
	Występuje zapotrzebowanie na podgrzewanie.
	Temperatury wody wzrasta.
	Koniec podgrzewania wody (gotowość).
	Temperatury wody spada.
	Podgrzewacz wody nie może zainicjować cyklu podgrzewania.
	Ikony elementu grzejnego dla podgrzewacza wody. Otwarte okręgi oznaczają elementy grzejne, które nie są zasilane prądem elektrycznym.
	Ikona elementu grzejnego dla podgrzewacza wody. Wypełnione okręgi oznaczają elementy grzejne zasilane prądem elektrycznym.
	Układ sterowania pracuje w trybie ogrzewania.
	Wymiennik ciepła jest aktywny.
	Błąd.
	Ostrzeżenie.

3.1.3

Przyciski na wyświetlaczu

Za pomocą przycisków dostępnych na wyświetlaczu można przeglądać różne menu podgrzewacza wody.

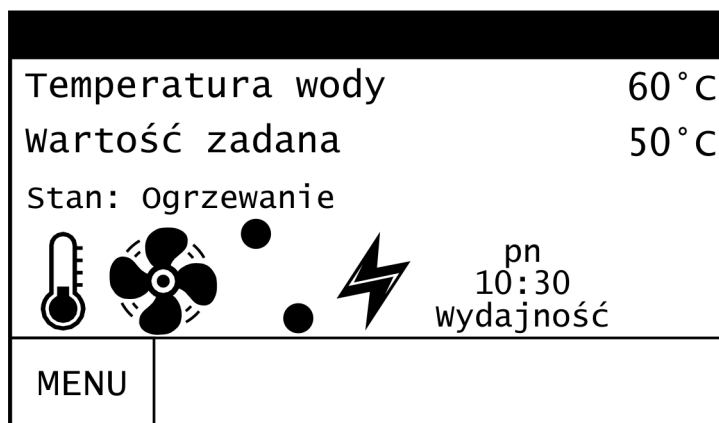
Przycisk	Działanie
[MENU]	Przejdź do menu
[POWRÓT]	Przejdź o jeden ekran do tyłu Zmienione ustawienia nie są zapisywane
[OK]	Zapisanie zmienionych ustawień
[+]	Zwiększenie wartości
[-]	Zmniejszenie wartości
[>]	Przejdź do menu dodatkowego
[▲]	Do góry / Zwiększenie
[▼]	Do dołu / Zmniejszenie

3.2

Stan podgrzewacza wody

Podczas pracy podgrzewacza wody jego stan jest pokazywany na wyświetlaczu.

Rys. Wyświetlacz



The screenshot shows a digital display with the following information:

- Temperatura wody: 60 °C
- Wartość zadana: 50 °C
- Stan: Ogrzewanie
- Icons: a thermometer, a fan, a lightning bolt, and a clock.
- pn 10:30 wydajność
- A 'MENU' button is visible at the bottom left.

Na wyświetlaczu mogą się pojawiać następujące teksty dotyczące stanu.

Tekst dotyczący stanu	Objaśnienie
Stand-by	Podgrzewacz wody nie podgrzewa, ponieważ nie występuje zapotrzebowanie na podgrzewanie.
Ogrzewanie	Podgrzewacz wody podgrzewa wodę.
Błąd	Cykl podgrzewania został zatrzymany z powodu wykrycia błędu przez sterownik.
Odszranianie	Na parowniku nagromadził się szron, dlatego sterowanie podgrzewacza wody przeprowadza cykl odszraniania.

3.2.1

Tryby działania

Podgrzewacz CAWH oferuje 3 tryby pracy:

- Tryb wysokiej sprawności (patrz 3.2.1.1)
- Tryb hybrydowy (patrz 3.2.1.2)
- Tryb elektryczny (patrz 3.2.1.3)

3.2.1.1 Tryb wysokiej sprawności

Tryb wysokiej sprawności jest zalecanym ustawieniem domyślnym. Tryb wysokiej sprawności zapewnia najwyższą sprawność energetyczną. Ten tryb do podgrzewania wody w zbiorniku wykorzystuje głównie pompę ciepła. W przypadku niskiego zapotrzebowania, górny element grzejny nie jest używany, a dolny element grzejny będzie używany tylko w przypadku, gdy temperatura otoczenia spadnie poniżej 7°C. W przypadku wysokiego zapotrzebowania, funkcja eliminacji zimnej wody steruje górnym i dolnym elementem, ale tylko w przypadku, gdy temperatura powietrza otoczenia jest niewystarczająca dla odzysku. Jeżeli nie można sprostać zapotrzebowaniu na wodę gorącą w trybie wysokiej sprawności, może zachodzić potrzeba przełączenia w tryb hybrydowy.

3.2.1.2 Tryb hybrydowy

Tryb hybrydowy łączy wysoką sprawność energetyczną ze skróconym czasem odzysku. Ten tryb wykorzystuje pompę ciepła jako główne źródło ogrzewania. Elementy grzejne ogrzewają wodę, jeżeli zapotrzebowanie przekracza wcześniej ustalony poziom, aby szybciej odzyskać zadaną wartość temperaturę

3.2.1.3 Tryb elektryczny

W trybie elektrycznym podgrzewacz wody działa jak typowa jednostka elektryczna, w której woda w zbiorniku jest ogrzewana przez elementy grzejne. Ten tryb może być użyteczny zimą, aby wyeliminować wyrzucanie zimnego powietrza przez jednostkę.

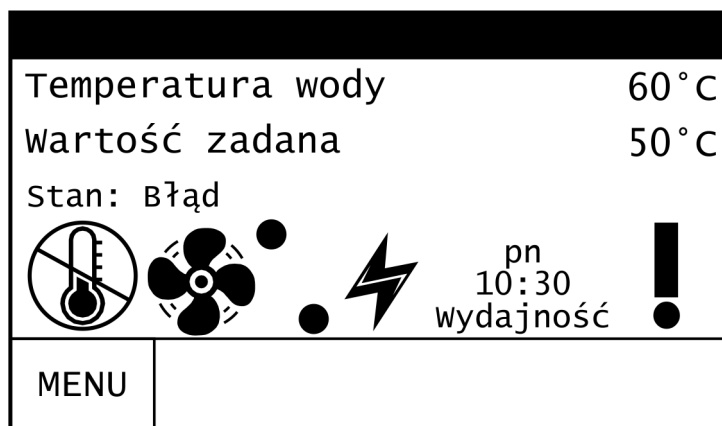
3.2.2

Stany błędów

Jeśli wystąpi błąd lub ostrzeżenie, ekran zacznie migać i pojawi się na nim opis błędu lub ostrzeżenia.

Aby wrócić do ekranu domowego, należy nacisnąć przycisk **[WSTECZ]**. W przypadku ostrzeżenia na ekranie domowym jest wyświetlany wykrzyknik lub znak zapytania. W przypadku błędów status zmienia się na Błąd.

Rys. Stan błędu



Gdy na wyświetlaczu pojawi się błąd:

1. Aby zresetować podgrzewacz wody, należy wyłączyć i włączyć odłącznik między podgrzewaczem wody a siecią zasilającą.



Uwaga

Jeśli podgrzewacz wody nie włączy się ponownie lub nadal będzie wyświetlany kod błędu, należy skontaktować się z serwisantem lub dostawcą.

3.2.3

Cykl odszraniania

Podgrzewacze wody omawiane w niniejszym podręczniku wyposażono w cykl odszraniania, który pozwala usunąć szron i lód nagromadzony na węzownicy parownika. Częstość uaktywniania trybu odszraniania jest uzależniona od takich czynników, jak temperatura powietrza, wilgotność, przepływ powietrza oraz stan systemu pompy ciepła.

Pojawienie się pary w okolicach przedniej części podgrzewacza wody jest zjawiskiem normalnym podczas odszraniania, ponieważ polega on na topieniu szronu i lodu nagromadzonego na węzownicy parownika.

PL

4 **Użytkowanie**

4.1

Włączenie podgrzewacza wody



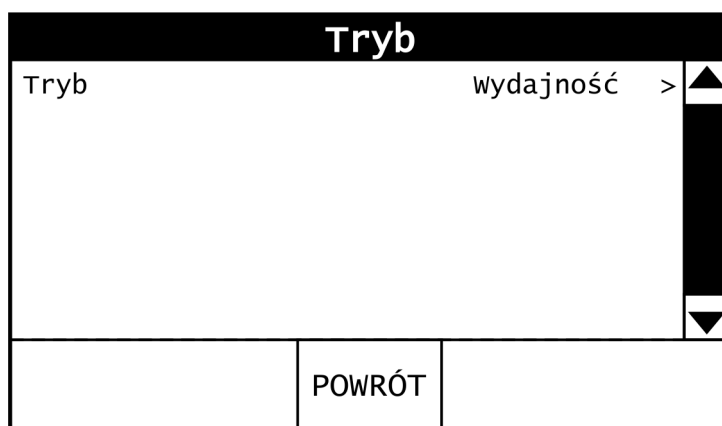
Ostrożnie

Przed włączeniem podgrzewacza wody należy upewnić się, że podgrzewacz jest wypełniony wodą.

Aby uruchomić podgrzewacz wody, należy włączyć odłącznik między podgrzewaczem wody a siecią zasilającą.

Jeden z 3 trybów pracy wybierany jest za pomocą przycisków przewijania.

- Tryb wysokiej sprawności
- Tryb hybrydowy
- Tryb elektryczny



4.1.1

Ustawianie temperatury wody



Ostrożnie

Najlepiej ustawić wartość zadaną temperatury na 60°C. Jeśli wartość zadana temperatury zostanie ustawiona na wartość 65°C lub wyższą, może dojść do gromadzenia się kamienia kotłowego i osadów wapiennych. Przy niższej nastawie temperatury istnieje większe ryzyko występowania w wodzie dużego stężenia bakterii legionella.

Aby zmienić zadaną temperaturę wody:

1. Naciśnij przycisk **[MENU]**, aby wyświetlić menu główne.

Menu główne		
Temperatury	>	▲
Tryb	>	
Stan urządzenia	>	
Zegar	>	
Ustawienia wyświetlacza	>	

Informacje o urządzeniu	>	
Błąd (brak)		
Historia błędów	>	
Wygenerowane błędy	>	
Przywróć wartości domyślne	>	▼
	POWRÓT	

2. Otwórz menu dodatkowe **Temperatury**.

Temperatury		
Wartość zadana	50°C >	▲
Temperatura wody	20°C	
Temperatura na górze	21°C	
Temp. na środku na górze	20°C	
Temp. na środku na dole	21°C	
Temperatura na dole	20°C	

Temp. pow. otoczenia	21°C	
Temperatura ssania	21°C	
Temperatura tłoczenia	21°C	
Temperatura cewki	21°C	▼
	POWRÓT	

3. Otwórz ekran kontrolny **Wartość zadana**.

Wartość zadana			
50 °C			+
MIN 35 °C	MAKS. 82 °C		-
OK		POWRÓT	

4. Zmień wartość zadaną temperatury roboczej wody:
- Naciśnij przycisk **[+]**, aby zwiększyć wartość zadaną.
 - Naciśnij przycisk **[-]**, aby zmniejszyć wartość zadaną.
5. Aby potwierdzić wartość, naciśnij przycisk **[AKCEPTUJ]**. Aby wrócić do poprzedniego ekranu, naciśnij przycisk **[WSTECZ]**.

4.2

Wyłączanie podgrzewacza wody

4.2.1

Wyłączanie na krótki czas

Aby wyłączyć podgrzewacz wody na czas krótszy niż 2 miesiące, należy przestawić odłącznik podgrzewacza wody w położenie wyłączone (OFF).



Uwaga

Jeżeli podgrzewacz wody pozostaje w stanie wyłączonym **OFF** na dłużej niż 2 miesiące bez spuszczenia wody, wewnątrz podgrzewacza wody mogą gromadzić się pęcherzyki powietrza. Może to doprowadzić do zapowietrzenia rur wodnych.

PL

4.2.2

Wyłączanie na dłuższy czas

Gdy konieczne jest wyłączenie podgrzewacza wody na okres dłuższy niż 2 miesiące, należy skontaktować się z serwisantem w celu wycofania podgrzewacza z eksploatacji.

PL

Instrukcja instalacji, konserwacji i serwisowania

PL

PL

5 Wprowadzenie

5.1 Informacje o podgrzewaczu wody

Podgrzewacz wody CAWH jest przeznaczony do przechowywania i podgrzewania wody do celów sanitarnych.

Podgrzewacz wody z pompą ciepła CAWH posiada dwa elementy rezerwowe. Woda jest ogrzewana przez pompę ciepła, a zależnie od trybu pracy, wspomagają ją elementy elektryczne. Pompa ciepła wykorzystuje powietrze z pomieszczenia, w którym jest zainstalowana.

5.2 Zasada działania

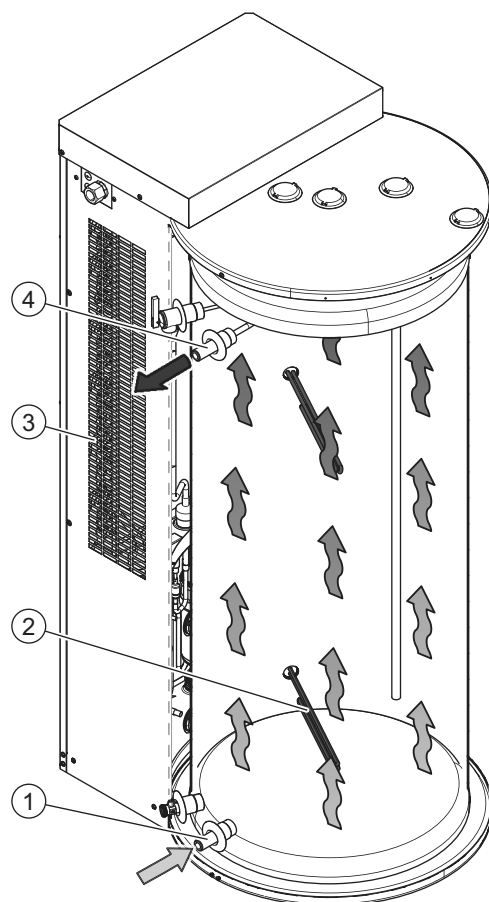
Zimna woda wpływa do dolnej części zbiornika przez wlot wody (1). W zależności od trybu pracy podgrzewacza wody, elementy grzejne (2) oraz mikrokanałowy wymiennik ciepła (3) umieszczony wokół zbiornika przekazują ciepło bezpośrednio do wody, a gorąca woda opuszcza zbiornik przez wylot wody (4) u góry zbiornika. Podczas pracy podgrzewacza jego zbiornik musi być przez cały czas całkowicie napełniony. Woda w zbiorniku musi stale pozostawać co najmniej pod ciśnieniem dolotowym sieci wodociągowej. Pobranie gorącej wody z podgrzewacza skutkuje natychmiastowym pobraniem świeżej wody zimnej.

Podgrzewacz wody jest wyposażony w cztery czujniki temperatury. Jeden u góry, jeden u dołu i dwa pośrodku - środkowy górny i środkowy dolny. Wszystkie cztery czujniki służą do sterowania działaniem pompy ciepła i elementów elektrycznych, w zależności od wybranego trybu. Wyświetlana zmierzona temperatura w zbiorniku jest temperaturą średnią pośrodku zbiornika.

PL

Gdy temperatura wody spada poniżej ustawionej, następuje włączenie podgrzewacza.

Rys. Podgrzewacz wody CAWH



1. Wlot wody
2. Elementy grzejne
3. Wymiennik ciepła
4. Wylot wody

6

Bezpieczeństwo

6.1

Zalecenia bezpieczeństwa

Informacje dotyczące bezpiecznego użytkowania podgrzewacza wody można znaleźć w sekcji Bezpieczeństwo (patrz 2) w instrukcji obsługi.



Ostrzeżenie

Wszelkie prace instalacyjne, konserwacyjne i serwisowe może wykonywać wyłącznie wykwalifikowany technik przy zapewnieniu zgodności z przepisami krajowymi i lokalnymi określonymi przez dostawców mediów i straż pożarną.

Ostrzeżenie

Podgrzewacz wody można zainstalować wyłącznie na niepalnej podłodze lub powierzchni.

Ostrzeżenie

Przed rozpoczęciem prac konserwacyjnych i naprawczych należy odłączyć zasilanie sieciowe podgrzewacza. Podgrzewacz wody powinien być odizolowany od zasilania elektrycznego, dopóki nie będzie gotów do wprowadzenia do eksploatacji.

Ostrzeżenie

Wymiennik ciepła i sprężarka są napełnione czynnikiem chłodniczym R-134a pod ciśnieniem.



Ostrożnie

Podgrzewacz wody wolno przemieszczać wyłącznie w pozycji pionowej. Po rozpakowaniu podgrzewacza należy się upewnić, że nie jest on uszkodzony.

Ostrożnie

Przed przystąpieniem do użytkowania podgrzewacza wody trzeba go całkowicie napełnić. Uruchomienie bez wody będzie skutkowało uszkodzeniem podgrzewacza.

Ostrożnie

Gdy podgrzewacz wody jest w trybie OFF, a nadal aktywna jest ochrona anodowa.

Ostrożnie

Z rury odprowadzającej urządzenia nadciśnieniowego może kapać woda. Rura ta musi być zawsze otwarta i mieć kontakt z ciśnieniem atmosferycznym.

Ostrożnie

Należy regularnie uruchamiać urządzenie nadciśnieniowe, aby usuwać osadywapienne oraz kontrolować, czy nie zostało ono zablokowane.

Ostrożnie

Do montażu podgrzewacza niezbędny jest zespół zabezpieczeń wlotu. Zespół zabezpieczeń wlotu i związane z nim elementy wyposażenia nie wchodzi w skład zestawu. Zespół zabezpieczeń wlotu musi być przystosowany do pracy z ciśnieniem wody o wartości do 800 kPa. Zespół zabezpieczeń wlotu należy zainstalować możliwie najbliżej podgrzewacza wody.



Ostrzeżenie

Między zespołem zabezpieczeń wlotu a podgrzewaczem nie wolno umieszczać zaworu odcinającego ani jednokierunkowego.



Ostrożnie

Podgrzewacz jest przeznaczony do stałego podłączenia do sieci wodociągowej. Do podłączenia podgrzewacza nie należy używać zestawu węży.

Ostrożnie

Wymiennik ciepła i i sprężarka omawianego podgrzewacza wody są napełnione czynnikiem chłodniczym R-134a. Wszelka utylizacja czynników chłodniczych musi odbywać się zgodnie z lokalnymi przepisami dotyczącymi czynników chłodniczych.



Uwaga

Wszelkie wycieki ze zbiornika lub złączy mogą spowodować szkody w bezpośrednim otoczeniu kotłowni lub na niższych kondygnacjach. Podgrzewacz wody należy zainstalować nad odpływem kanalizacyjnym lub w odpowiedniej waniencie metalowej. Wanienska musi mieć odpowiedni odpływ kanalizacyjny, głębokość co najmniej 5 cm i szerokość co najmniej o 5 cm większą od podgrzewacza.

Uwaga

Podgrzewacz wody jest dostarczany bez kabla zasilającego i odłącznika. Należy użyć kabla zasilającego z żyłami o odpowiedniej średnicy, zależnej od długości kabla i natężenia prądu.

Uwaga

Należy wybrać i zainstalować odłącznik przeciwprzepięciowy kategorii III, wielobiegunowy, ze szczeliną stykową co najmniej 3 mm. Wszystkie izolatory wielobiegunowe należy zintegrować z okablowaniem stałym zgodnie z zasadami okablowania.

6.2



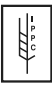

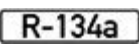
Instrukcje umieszczone na podgrzewaczu wody

Na obudowie podgrzewacza wody umieszczono kilka zaleceń dotyczących bezpieczeństwa:

- Tekst „Przed zainstalowaniem urządzenia zapoznać się z instrukcją instalacji”.
- Tekst „Przed wprowadzeniem urządzenia do eksploatacji zapoznać się z instrukcją obsługi”.
- Tekst „Kable pod napięciem we wnętrzu! Przed uzyskaniem dostępu do podzespołów elektrycznych należy całkowicie wyłączyć zasilanie (na lokalnym odłączniku).”
- Tekst „Przed uruchomieniem oraz po serwisie/konserwacji urządzenia sprawdzić wszystkie gwintowane połączenia elektryczne”.
- Tekst „Na przewidzianym do tego celu przyłączy zamontować odpowiedni zawór temperaturowy i ciśnieniowy”.
- Tekst „Na doprowadzeniu zimnej wody musi być zamontowany ciśnieniowy zawór bezpieczeństwa”.
- Tekst „Gwarancja ulega unieważnieniu, jeśli urządzenie nie jest konserwowane zgodnie z instrukcją konserwacji oraz gdy jakość wody nie jest zgodna z przepisami podanymi w instrukcji instalacji”.
- Tekst „R-134a”

Kilka zaleceń dotyczących bezpieczeństwa umieszczono również na opakowaniu:

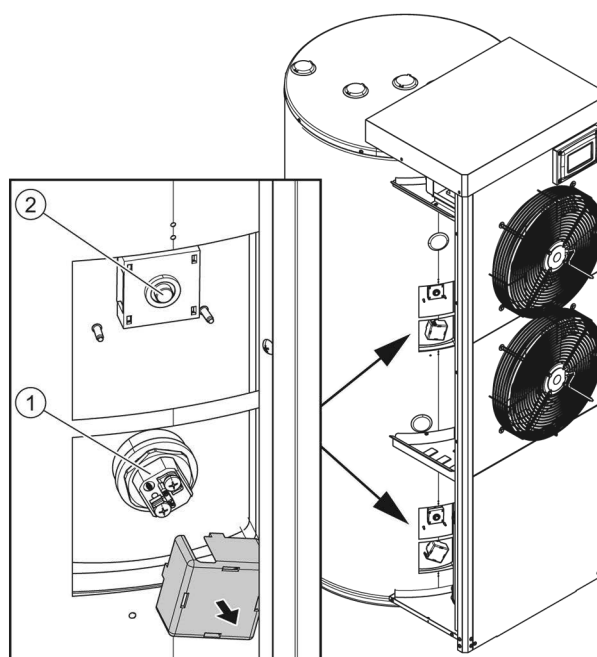
- Tekst „Przed zainstalowaniem urządzenia zapoznać się z instrukcją instalacji”.
- Tekst „Przed wprowadzeniem urządzenia do eksploatacji zapoznać się z instrukcją obsługi”.
- Szereg piktogramów dotyczących bezpieczeństwa:

	Oznaczenie CE
	Oznaczenie UKCA
	Opakowanie zgodne z normą ISPM 15
	Urządzenie należy dostarczyć do odpowiedniego punktu zbiórki sprzętu elektrycznego i elektronicznego. (patrz 6.4.2)
	Czynnik chłodniczy R-134a

6.3

Zabezpieczenia

Rys. Termostat bezpieczeństwa



1. Element grzejny
2. Termostat bezpieczeństwa - korpus

Zabezpieczenia podgrzewacza wody:

Termostaty bezpieczeństwa

Na powierzchni każdego z zainstalowanych elementów grzejnych zamontowano urządzenie odcinające zasilanie ECO (Energy Cut Out). Styki łącznika krańcowego wysokiej temperatury urządzenia odcinającego ECO otwierają się, gdy temperatura w zbiorniku osiąga około 93°C. Otwarcie styków łącznika ECO górnego elementu (aktywacja) powoduje odcięcie napięcia od głównej płytki sterującej (CCB) oraz modułu interfejsu użytkownika (UIM), uniemożliwiając dalsze ogrzewanie. Napięcie nadal będzie występować w podgrzewaczu wody, jednak moduł interfejsu UIM z przodu podgrzewacza będzie nieczynny.

Styki łącznika ECO elementu dolnego otwierają się (aktywacja) odłączając zasilanie tylko od elementu dolnego, zapobiegając dalszemu ogrzewaniu dolnej części zbiornika. Górny element będzie nadal pracował ogrzewając wodę.

Zamontowane na powierzchni urządzenie odcinające zasilanie ECO (Energy Cut Out) jest łącznikiem resetowanym ręcznie. W przypadku uaktywnienia jednego lub więcej urządzeń odcinających ECO, ich zresetowanie będzie możliwe dopiero, gdy temperatura w zbiorniku spadnie poniżej 60°C i nastąpi odłączenie zasilania elektrycznego. Aby ręcznie zresetować urządzenie odcinające ECO, należy wykonać następujące czynności:

- Odłączyć zasilanie od podgrzewacza wody.
 - Zaczekać, aż temperatura w zbiorniku spadnie poniżej 60°C.
 - Zdjąć pokrywę sterowania odpowiedniego urządzenia.
 - Nacisnąć przycisk ręcznego resetowania na odpowiednich urządzeniach.
-

Podgrzewacze wody omawiane w niniejszym podręczniku wyposażono w układ sterowania elektronicznego, który reguluje temperaturę wewnątrz zbiornika magazynowego. Układ sterowania monitoruje temperaturę za pomocą czterech zainstalowanych fabrycznie czujników temperatury.

Robocza wartość zadana pozwala na regulowanie temperatury wewnątrz zbiornika magazynowego. Jest to ustawienie regulowane przez użytkownika za pomocą menu Temperatury w układzie sterowania. Dostęp do tego, i wszystkich innych menu układu sterowania, można uzyskać za pośrednictwem modułu interfejsu użytkownika (UIM) znajdującego się z przodu podgrzewacza wody.

Podgrzewacze wody omawiane w niniejszym podręczniku posiadają trzy tryby pracy. Roboczą wartość zadaną dla każdego trybu można regulować:

- Tryb wysokiej sprawności: od 35°C do 65°C (ustawienie fabryczne)
- Tryb hybrydowy: od 35°C do 65°C
- Tryb elektryczny: od 35°C do 82°C

Ustawienie fabryczne to 50°C. Instrukcje dotyczące regulacji roboczej wartości zadanej i innych ustawień użytkownika omówiono w części „Regulacja roboczych wartości zadanych”.

Roboczą wartość zadaną należy ustawić na najniższym poziomie, który zapewnia akceptowalne zaopatrzenie w gorącą wodę. Zapewni to zawsze pracę z najwyższą sprawnością energetyczną.

Zabezpieczenia w instalacji:

Zawór redukcyjny ciśnienia	W razie potrzeby zawór redukcyjny ciśnienia zmniejsza ciśnienie dołotowe wody wodociągowej.
Temperaturowo-ciśnieniowy zawór bezpieczeństwa (1)	Zadaniem tego zaworu jest niedopuszczenie do wystąpienia w zbiorniku nadmiernego ciśnienia i temperatury.

1 — Wszystkie instalacje są wyposażone w złącze na temperaturowo-ciśnieniowy zawór bezpieczeństwa. Stosowanie temperaturowo-ciśnieniowego zaworu bezpieczeństwa jest obowiązkowe.

6.4

Ochrona środowiska

6.4.1

Recykling



Opakowanie wykonano z materiałów przyjaznych dla środowiska, nadających się do recyklingu i względnie łatwych w utylizacji.

6.4.2

Utylizacja



Urządzenia wycofywane z eksploatacji zawierają materiały podlegające recyklingowi. Wyrzucając zużyte urządzenie, należy przestrzegać lokalnych przepisów dotyczących utylizacji odpadów.

Nie wolno wyrzucać starego urządzenia wraz z odpadami komunalnymi. Urządzenie należy dostarczyć do odpowiedniego punktu zbiórki sprzętu elektrycznego i elektronicznego. W razie potrzeby zasięgnąć rady serwisanta.

6.4.3

Utylizacja czynnika chłodniczego



Ostrożnie

Wymiennik ciepła i i sprężarka omawianego podgrzewacza wody są napełnione czynnikiem chłodniczym R-134a. Wszelka utylizacja czynników chłodniczych musi odbywać się zgodnie z lokalnymi przepisami dotyczącymi czynników chłodniczych.

7

Podgrzewacz wody

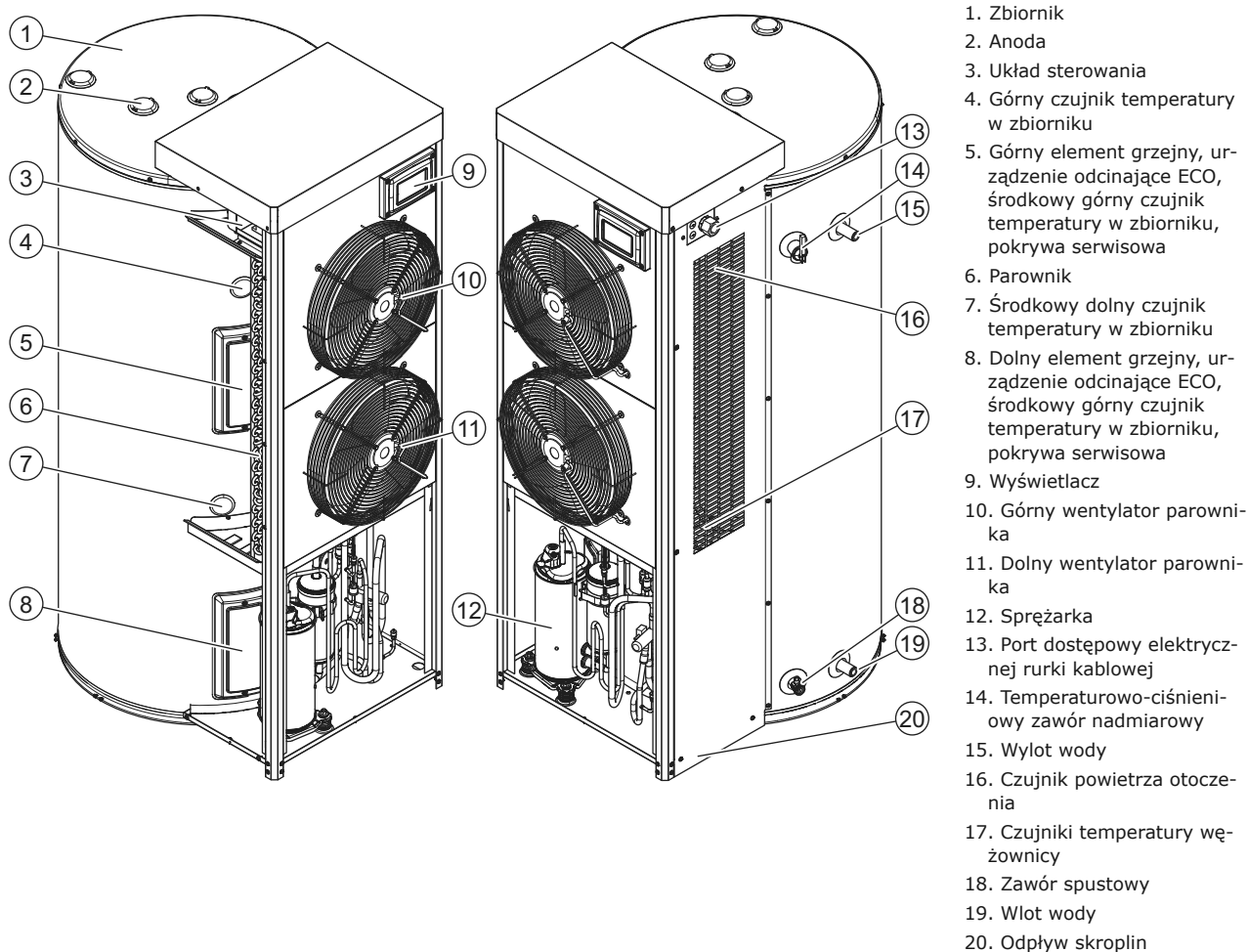
7.1

Konstrukcja podgrzewacza wody

Podgrzewacz wody zawiera następujące główne elementy:

Zbiornik (1)	W zbiorniku jest przechowywana i podgrzewana woda.
Elementy grzejne (5 i 8)	Woda jest podgrzewana przez elementy grzejne.
Wymiennik ciepła (6, 10 i 11)	Woda jest podgrzewana przez wymiennik ciepła

Rys. Elementy podgrzewacza wody



PL

PL

8

Instalacja



Ostrzeżenie

Instalacji musi dokonać osoba wykwalifikowana, przestrzegając odpowiednich przepisów (na stronie 5) krajowych i lokalnych.



Ostrożnie

Ze względu na zagrożenie wybuchem i ryzyko korozji nie wolno używać podgrzewacza w pomieszczeniach, gdzie są przechowywane lub używane substancje chemiczne. Niektóre gazy pędne, wybielacze, środki odtłuszczające itp. mogą wytwarzać wybuchowe opary lub przyspieszać procesy korozji. Użytkowanie podgrzewacza wody w pomieszczeniu, gdzie używane są lub przechowywane takie substancje, spowoduje unieważnienie gwarancji.

Ostrożnie

Omawiany podgrzewacz wody jest przeznaczony wyłącznie do użytku we wnętrzach.

Więcej informacji dotyczących bezpieczeństwa zawiera sekcja Zalecenia bezpieczeństwa (patrz 6.1).

8.1

Opakowanie

Firma A.O. Smith zaleca rozpakowanie podgrzewacza wody dopiero w miejscu instalacji lub w jego pobliżu. Materiały opakowaniowe należy zdejmować ostrożnie, aby nie doszło do uszkodzenia podgrzewacza.

8.2

Warunki pracy



Ostrzeżenie

Podgrzewacz wody musi być zainstalowany na niepalnej podłodze lub powierzchni.

8.2.1

Warunki otoczenia

W miejscu instalacji muszą panować temperatury dodatnie. W razie potrzeby należy tak zmodyfikować miejsce instalacji, aby nie dopuszczać do zamarzania.

Zapewnienie odpowiednich warunków otoczenia jest konieczne dla prawidłowego działania elektroniki podgrzewacza wody.

Wilgotność powietrza i temperatura otoczenia	
Wilgotność powietrza	Maks. 93% wilgotności względnej przy + 25 °C
Temperatura otoczenia	Zakres pracy: $-7 < T < 43$ °C

8.2.2

Maksymalne obciążenie podłoża

Kierując się specyfikacjami ogólnymi oraz specyfikacjami konstrukcyjnymi budynku podanymi w [załącznikach](#) (patrz A), należy upewnić się, że maksymalne obciążenie podłoża jest wystarczające do utrzymania masy podgrzewacza.

8.2.3

Skład wody

Woda musi spełniać przepisy dotyczące wody pitnej przeznaczonej dla ludzi.

Skład wody	
Twardość wody	> 1,00 mmol/l: <ul style="list-style-type: none">- Twardość w skali niemieckiej > 5,6 °dH- Twardość w skali francuskiej > 10,0 °fH- Twardość w skali angielskiej > 7,0 °eH- CaCO₃ > 100 ppm
Przewodność	> 125 µS/cm
Kwasowość (wartość pH)	7,0–9,5



Uwaga

Jakość wody może mieć negatywny wpływ na sprawność, wydajność i żywotność podgrzewacza wody (patrz [Gwarancja](#) (na stronie 3)). Jeśli specyfikacja wody różni się od specyfikacji podanych w tabeli, należy skonsultować się ze specjalistą ds. uzdatniania wody.

8.2.4

Odstępy robocze

Aby uzyskać optymalne parametry działania, konieczne jest zagwarantowanie nieograniczonego przepływu powietrza. Odległość między przednią częścią urządzenia i ścianą lub dużymi przedmiotami powinna być możliwie największa, jednak nie może nigdy być mniejsza od 100 cm. Większe odległości minimalizują recyrkulację powietrza wyrzucanego przez parownik urządzenia. Recyrkulacja ma negatywny wpływ na parametry działania pompy ciepła.



Ostrzeżenie

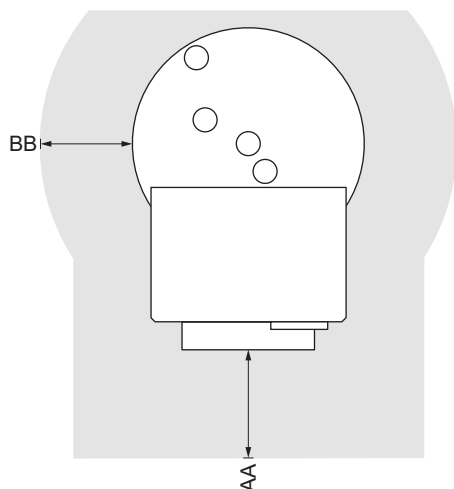
Instalacja kanałów jest surowo wzbroniona.

Upewnić się, że pozostawiono odpowiedni dostęp do podgrzewacza wody:

- 100 cm z przodu podgrzewacza (AA).

- 60 cm z lewej i prawej strony podgrzewacza (BB).
- 100 cm u góry podgrzewacza.

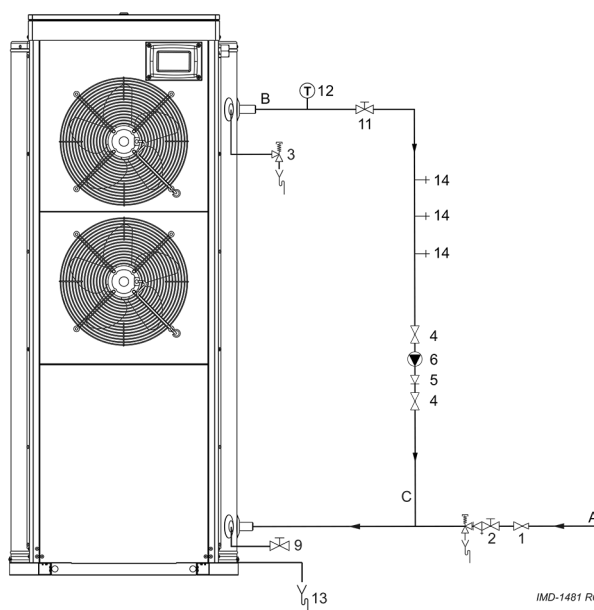
Rys. Odstępy robocze



8.3

Schemat instalacyjny

Rys. Schemat instalacyjny



1. Zawór redukcyjny ciśnienia (obowiązkowy w przypadku zbyt wysokiego ciśnienia wody w sieci wodociągowej)
 2. Zespół zabezpieczeń wlotu
 3. Temperaturowo-ciśnieniowy zawór bezpieczeństwa (opcjonalna)
 4. Zawór odcinający (zalecany)
 5. Zawór jednokierunkowy
 6. Pompa cyrkulacyjna (opcjonalna)
 9. Zawór spustowy
 11. Serwisowy zawór odcinający
 12. Sonda temperatury (opcjonalna)
 13. Rura odpływowa skroplin
 14. Punkt poboru
- A. Doprowadzenie zimnej wody
B. Wylot ciepłej wody
C. Rura cyrkulacyjna (opcjonalna)

PL



Uwaga

Schematu instalacyjnego należy używać w następujących sytuacjach:

- Instalacja połączeń wody (patrz 8.4)
- Napełnianie podgrzewacza wody (patrz 8.7)
- Spuszczanie wody z podgrzewacza (patrz 8.8.2)

8.4

Podłączenia wody

8.4.1

Podłączenie zimnej wody



Ostrożnie

Do montażu podgrzewacza niezbędny jest zespół zabezpieczeń wlotu. Zespół zabezpieczeń wlotu i związane z nim elementy wyposażenia nie wchodzi w skład zestawu. Zespół zabezpieczeń wlotu musi być przystosowany do pracy z ciśnieniem wody o wartości do 800 kPa. Zespół zabezpieczeń wlotu należy zainstalować możliwie najbliżej podgrzewacza wody.



Ostrzeżenie

Między zespołem zabezpieczeń wlotu a podgrzewaczem nie wolno umieszczać zaworu odcinającego ani jednokierunkowego.

Ostrzeżenie

Podgrzewacz jest przeznaczony do stałego podłączenia do sieci wodociągowej. Do podłączenia podgrzewacza nie należy używać zestawu węży.

Instalowanie podłączenia zimnej wody:

1. Jeśli ciśnienie wejściowe wody z sieci wodociągowej jest za wysokie, zainstaluj zawór redukcyjny ciśnienia (1), zgodnie z Danymi technicznymi (patrz A).
2. Zainstaluj zespół zabezpieczeń wlotu (2).
3. Podłącz odpływ przelewowy zespołu zabezpieczeń wlotu do otwartej rury kanalizacyjnej.

8.4.2

Podłączenie gorącej wody



Uwaga

Dłuższe odcinki rur z gorącą wodą należy izolować, aby eliminować straty energii.

Instalowanie podłączenia gorącej wody:

1. Dla celów serwisowych zainstaluj zawór odcinający (11) na rurze wylotu ciepłej wody.
2. Zainstaluj temperaturowo-ciśnieniowy zawór bezpieczeństwa (3).
3. W razie potrzeby zainstaluj sondę temperatury (12).

8.4.3

Podłączenie odpływu skroplin

Ze względu na odpływ skroplin, zaleca się umieszczenie urządzenia na ognioodpornej podstawie +/- 100 mm.

- Odpływ skroplin musi być podłączony do systemu kanalizacji.
- Podłączenie odpływu skroplin (13) do odpowiedniej kanalizacji należy użyć elastycznych rur PVC.
- Nie podłączać przewodów odpływowych skroplin do innych przewodów odpływowych lub spustowych do jednej (wspólnej) rury lub przewodu.
- Przewody odpływowe skroplin powinny mieć nachylenie w kierunku odpływu w podłozie.

8.4.4

Podłączenie cyrkulacyjne

Jeśli wymagany jest natychmiastowy wypływ ciepłej wody w punktach poboru, należy zainstalować system cyrkulacyjny. Takie rozwiązanie zwiększa wygodę użytkowników i ogranicza marnowanie wody.



Uwaga

Podłączyć rurę cyrkulacyjną (C) do przyłącza wlotu zimnej wody.

Uwaga

Należy upewnić się, że pojemność zastosowanej pompy cyrkulacyjnej jest odpowiednia do długości i oporu układu cyrkulacji.

Instalowanie pompy cyrkulacyjnej:

1. Zainstaluj pompę cyrkulacyjną (6).
2. Aby wymusić prawidłowy kierunek przepływu, za pompą cyrkulacyjną zainstaluj zawór jednokierunkowy (5).
3. Zainstaluj zawór odcinający (4) przed pompą cyrkulacyjną.
4. Zainstaluj zawór odcinający (4) za zaworem jednokierunkowym.
5. Podłącz rurę cyrkulacyjną (C) do wlotu zimnej wody, między podgrzewaczem wody a zespołem zabezpieczeń wlotu (2).

8.5

Podłączenia elektryczne



Ostrzeżenie

Podgrzewacz wody powinien być odizolowany od zasilania elektrycznego, dopóki nie będzie gotów do wprowadzenia do eksploatacji.

8.5.1

Przygotowanie

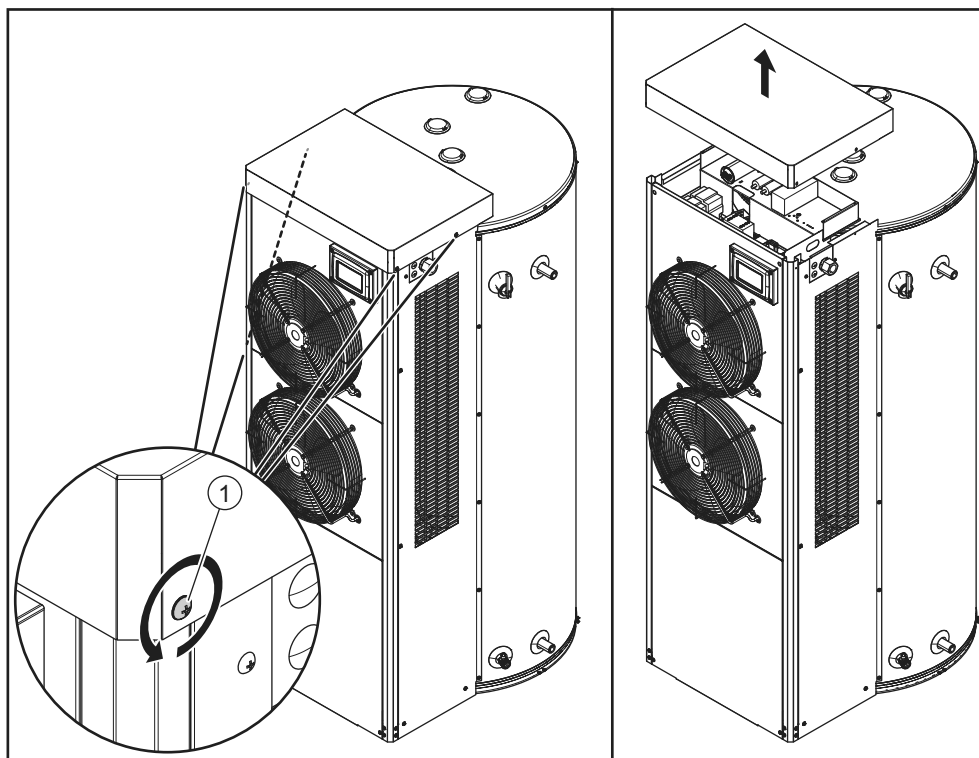
Zdjąć pokrywę górną pokrywy skrzynki sterującej podgrzewacza wody, aby uzyskać dostęp do sekcji elektrycznej i kostki zaciskowej. Odkręcić wkręty (1) 4x.



Ostrzeżenie

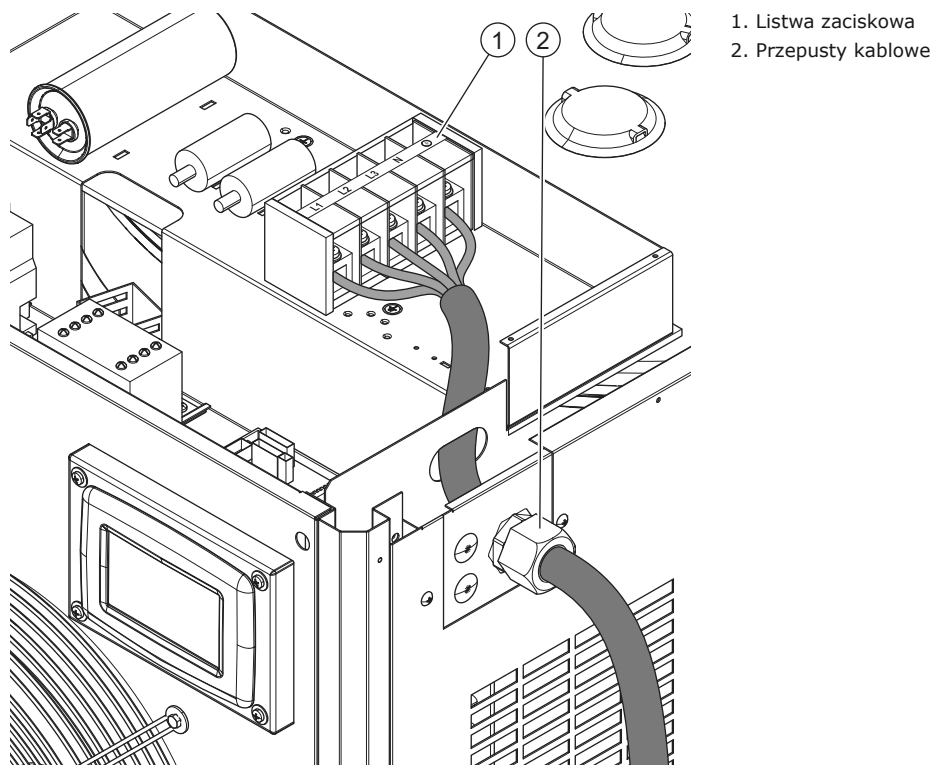
Kable pod napięciem we wnętrzu! Przed otwarciem pokrywy górnej w celu uzyskania dostępu do podzespołów elektrycznych należy całkowicie wyłączyć zasilanie (na lokalnym odłączniku).

Rys. Zdejmowanie pokrywy



Do listwy zaciskowej sterownika należy podłączyć przewody zasilające (patrz Konstrukcja podgrzewacza wody (patrz 7.1)).

Rys. Listwa zaciskowa



8.5.2

Zasilanie sieciowe

Uwaga

Podgrzewacz wody jest dostarczany bez kabla zasilającego i odłącznika. Należy użyć kabla zasilającego z żyłami o odpowiedniej średnicy, zależnej od długości kabla i natężenia prądu.

Uwaga

Należy wybrać i zainstalować odłącznik przeciwprzepięciowy kategorii III, wielobiegunowy, ze szczeliną stykową co najmniej 3 mm. Wszystkie izolatory wielobiegunowe należy zintegrować z okablowaniem stałym zgodnie z zasadami okablowania.

Uwaga

Ten odłącznik należy zainstalować w tym samym pomieszczeniu, co urządzenie. Musi być odpowiednio oznakowany i znajdować się nie dalej niż 1 m od podgrzewacza wody.

Podłącz podgrzewacz wody do zasilania sieciowego:

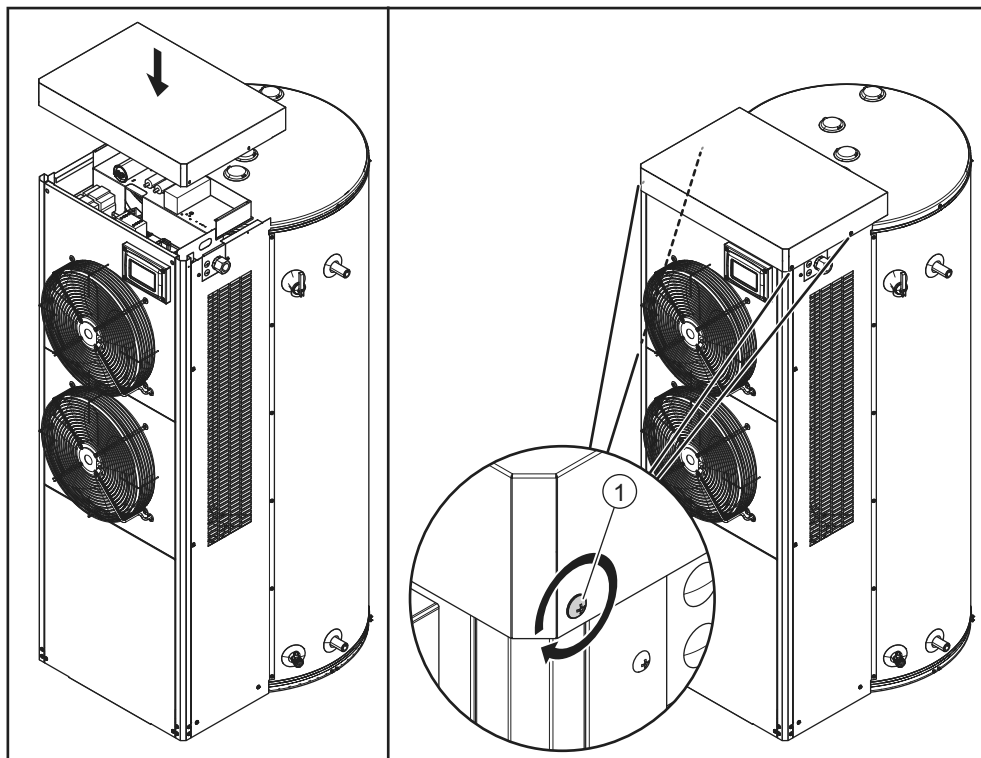
1. Przeciągnij kabel zasilający przez przelotkę kablową.
2. Podłącz żyły fazowe (L1, L2 i L3) oraz żyłę neutralną (N) i uziemiającą (A) kabla zasilającego do zacisków kostki zaciskowej.
3. Podłącz kabel zasilający do odłącznika.
4. Zamocuj kabel zasilający w przelotce kablowej.

8.5.3

Zakończenie

Po wykonaniu wszystkich połączeń, zainstaluj pokrywę skrzynki sterującej i pokrywę górną podgrzewacza wody. Dokręć wkręty (1) 4x.

Rys. Instalowanie pokrywy



PL

8.6

Wentylacja

Podgrzewacz wody CAWH wykorzystuje powietrze z otoczenia do ogrzewania sanitarnej wody gorącej. Odbiera on ciepło z powietrza, schładzając pomieszczenie, w którym jest zainstalowany. Zależnie od wielkości pomieszczenia, konieczna może być wentylacja grawitacyjna lub mechaniczna. Jeżeli temperatura w pomieszczeniu spada znacznie podczas pracy pompy ciepła, to wentylacja jest niewystarczająca.

Idealne temperatury otoczenia:

- $60 < \text{wartość zadana} \leq 65^{\circ}\text{C}$ od 15 do 25°C
- $55 < \text{wartość zadana} \leq 60^{\circ}\text{C}$ od 7 do 35°C
- $\text{wartość zadana} \leq 55^{\circ}\text{C}$ od 1 do 43°C

Utrzymywanie temperatury w pomieszczeniu powyżej 10°C pomaga zapobiegać uaktywnianiu cyklu odszraniania i zapewnia wyższą sprawność i parametry działania podgrzewania.

8.7

Wprowadzanie do eksploatacji

Aby wprowadzić podgrzewacz wody do eksploatacji:

1. Napełnij podgrzewacz wody. (patrz 8.7.1)
2. Włącz podgrzewacz wody. (patrz 8.7.2)

8.7.1

Napełnianie

Podczas napełniania podgrzewacza wody należy kierować się schematem instalacyjnym:

1. W razie potrzeby otwórz zawory odcinające (4) na rurze cyrkulacyjnej (C).
2. Upewnij się, że zawór spustowy (9) jest zamknięty.

3. Otwórz najbliższy punkt poboru gorącej wody (14).
4. Otwórz zawór zespołu zabezpieczeń wlotu (2) na rurze doprowadzającej zimną wodę (A). Zimna woda zacznie wpływać do podgrzewacza.
5. Napełniaj podgrzewacz, aż z najbliższego punktu poboru będzie lecieć nieprzerwany strumień wody. Podgrzewacz wody został całkowicie napełniony.
6. Otwórz wszystkie punkty poboru, aby odpowietrzyć całą instalację. Podgrzewacz wody jest teraz pod ciśnieniem dolotowym wody.
7. Upewnij się, że woda nie wypływa z ciśnieniowego zaworu bezpieczeństwa zespołu zabezpieczeń wlotu (2) ani z temperaturowo-ciśnieniowego zaworu bezpieczeństwa (3). W razie wypływu wody:
 - Sprawdź, czy ciśnienie dolotowe wody nie przekracza wartości określonej w Danych technicznych. W razie potrzeby zainstaluj zawór redukcyjny ciśnienia (1).
 - Sprawdź, czy ciśnieniowy zawór bezpieczeństwa zespołu zabezpieczeń wlotu w chronionej instalacji doprowadzenia zimnej wody jest prawidłowo zainstalowany i nieuszkodzony. W razie potrzeby wymień zawór rozprężny.
8. Zamknij wszystkie punkty poboru ciepłej wody.

8.7.2 Włącz podgrzewacz wody.

Skorzystaj z procedury Włączanie podgrzewacza wody (patrz 4.1) w instrukcji obsługi.

8.8 Wycofywanie z eksploatacji

Aby wycofać podgrzewacz wody z eksploatacji:

1. Wyłącz podgrzewacz wody (patrz 8.8.1)
2. Spuść wodę z podgrzewacza (patrz 8.8.2)

8.8.1 Wyłączanie podgrzewacza wody

Wykonaj procedurę opisaną w instrukcji obsługi, aby wyłączyć podgrzewacz wody (patrz 4.2) i odciąć jego zasilanie elektryczne.

8.8.2 Spuszczanie wody

Podczas spuszczenia wody z podgrzewacza należy kierować się schematem instalacyjnym:

1. W razie potrzeby zamknij serwisowy zawór odcinający (11) na rurze gorącej wody.
2. W razie potrzeby zamknij zawory odcinające (4) na rurze cyrkulacyjnej (C).
3. Zamknij zawór (2) zespołu zabezpieczeń wlotu (A).
4. Otwórz zawór spustowy (9).
5. Napełniaj instalację powietrzem aż do całkowitego opróżnienia podgrzewacza wody.
6. Jeśli jest konieczne całkowite opróżnienie podgrzewacza, odłącz i przechyl podgrzewacz wody w kierunku zaworu spustowego.

9 Ustawienia

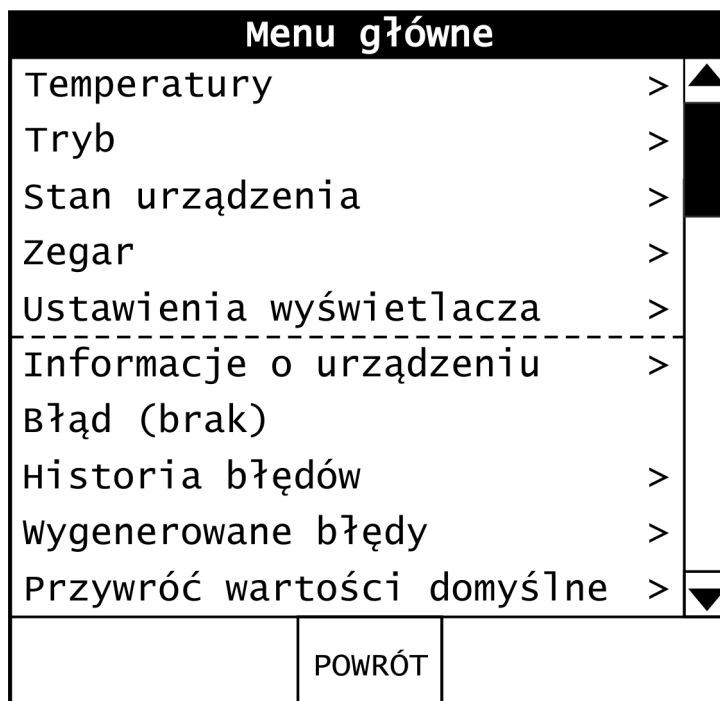
9.1 Wyświetlacz

Wyświetlacz jest obsługiwany poprzez systemu menu. Umożliwia modyfikowanie ustawień oraz weryfikowanie bieżącego i przeszłego stanu podgrzewacza wody.

Więcej informacji na temat obsługi wyświetlacza zawiera sekcja [Interfejs operatora](#) (patrz 3.1).

Na wyświetlaczu naciśnij przycisk **[MENU]**, aby przejść do menu głównego.

Rys. Menu główne



Menu główne składa się z menu dodatkowych. Do przewijania przez menu służy pasek przewijania widoczny z prawej strony.

Aby otworzyć konkretne menu dodatkowe, należy nacisnąć wiersz z symbolem **[>]**. Aby wrócić do poprzedniego ekranu, należy nacisnąć przycisk **[WSTECZ]**.

9.2

Temperatury

Podmenu **Temperatury** wyświetla wartość zadaną temperatury i rzeczywiste temperatury na różnych poziomach lub pozycjach w podgrzewaczu wody.

Rys. Menu dodatkowe Temperatury

Temperatury	
Wartość zadana	50°C > ▲
Temperatura wody	20°C
Temperatura na górze	21°C
Temp. na środku na górze	20°C
Temp. na środku na dole	21°C
Temperatura na dole	20°C

Temp. pow. otoczenia	21°C
Temperatura ssania	21°C
Temperatura tłoczenia	21°C
Temperatura cewki	21°C ▼
POWRÓT	

Aby ustawić wartość zadaną, należy nacisnąć wiersz z symbolem [**>**]. Aby wrócić do poprzedniego ekranu, należy nacisnąć przycisk [**WSTECZ**].

9.2.1

Wartość zadana

Ostrożnie

Najlepiej ustawić wartość zadaną temperatury na 60°C. Jeśli wartość zadaną temperatury zostanie ustawiona na wartość 65°C lub wyższą, może dojść do gromadzenia się kamienia kotłowego i osadów wapiennych. Przy niższej nastawie temperatury istnieje większe ryzyko występowania w wodzie dużego stężenia bakterii legionella.

Aby zmienić zadaną temperaturę wody:

1. Z menu dodatkowego **Temperatury** otwórz ekran kontrolny **Wartość zadana**.

Wartość zadana	
50 °C	
MIN 35 °C	MAKS. 82 °C
OK POWRÓT	

2. Zmień wartość zadaną temperatury roboczej wody:
 - a) Naciśnij przycisk [**+**], aby zwiększyć wartość zadaną.
 - b) Naciśnij przycisk [**-**], aby zmniejszyć wartość zadaną.
3. Aby potwierdzić wartość, naciśnij przycisk [**AKCEPTUJ**]. Aby wrócić do poprzedniego ekranu, naciśnij przycisk [**WSTECZ**].

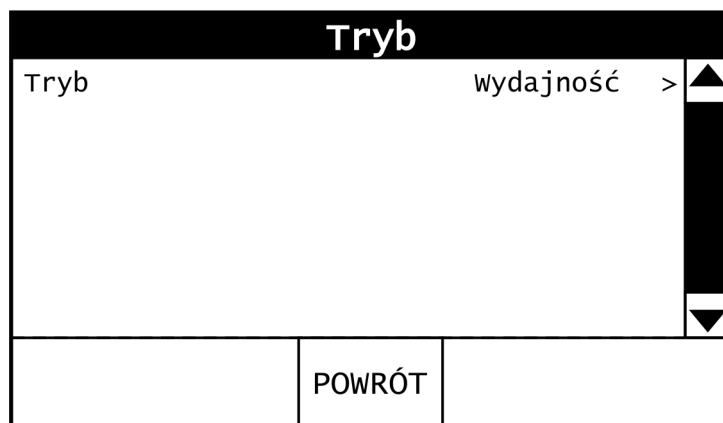
9.3

Tryby

Podmenu **Tryb** wyświetla tryb do wybrania.

W tym menu można zmieniać tryb pracy:

- **Wydajność**
- **Hybrydowe**
- **Elektryczne**



Rys. Podmenu trybu

9.3.1

Podmenu trybu

Ten wyświetlacz pojawia się po uruchomieniu maszyny. Maszyna uruchamia się w trybie **Wysokiej sprawności**

Aby zmienić tryb:

W podmenu **Tryb** otwórz ekran sterujący **Tryb**.

1.



2. Zmień tryb:

- a) Użyj **[+]**, aby zmienić tryb.
- b) Użyj **[-]**, aby zmienić tryb.

3. Aby potwierdzić tryb, naciśnij **[AKCEPTUJ]**. Aby wrócić do poprzedniego ekranu, naciśnij **[WSTECZ]**.

9.4

Stan urządzenia

Rys. Menu dodatkowe Stan urządzenia

Stan urządzenia		
Stan:	Ogrzewanie	▲
Tryb	wydajność	
Górny element	wł.	
Dołny element	wł.	
wentylator	wył.	
Sprężarka	wył.	
Stan zaworu 4-dr.	Ogrzewanie	
EEV Zabiegi	480 Impulsy	
Napięcie zasilania	223VAC	▼
POWRÓT		

W menu dodatkowym **Stan urządzenia** znajdują się szczegółowe informacje o urządzeniu:

Stan	Bieżący stan urządzenia.
Tryb	Bieżący tryb urządzenia.
Element górny	Włączony lub wyłączony
Element dolny	Włączony lub wyłączony
Wentylator	Włączony lub wyłączony
Sprężarka	Włączony lub wyłączony
Stan zaworu 4-drogowego	Bieżący stan zaworu 4-drogowego.
Kroki EEV	Wyświetla impulsy wysyłane przez CCB
Napięcie zasilania	Wyświetla napięcie zasilania

9.4.1

Stan roboczy

Stan

Gotowość

Odszranianie

Ogrzewanie

Usterka

Opis

Podgrzewacz wody nie znajduje się w aktywnym cyklu ogrzewania. To znaczy że: temperatura w zbiorniku jest równa lub większa od zadanej wartości roboczej

Na parowniku nagromadził się szron, dlatego sterowanie podgrzewacza wody przeprowadza cykl odszraniania.

Układ sterowania pracuje w trybie ogrzewania.

Układ sterowania wykrył stan usterki. Ogrzewanie jest wyłączone do czasu usunięcia usterki. Aby zresetować układ sterowania konieczne jest wyłączenie i ponowne włączenie podgrzewacza wody za pomocą wyłącznika.



Uwaga

Niektóre usterki są resetowane automatycznie przez układ sterowania i nie wymagają wyłączenia i ponownego włączenia zasilania.

Uwaga

Wyłączenie i ponowne włączenie zasilania nie resetuje układu sterowania, jeżeli stan powodujący usterkę nie został skorygowany.

9.5

Ustawianie godziny i dnia

Podmenu **Zegar** wyświetla **Aktualną godzinę** i **Aktualną datę** systemową.

Rys. Podmenu zegara

Zegar	
Data bieżąca	01/11/2022 > ▲
Godzina bieżąca	10:30 >
POWRÓT	

Aby ustawić datę lub godzinę należy nacisnąć wiersz z symbolem [**>**]. Aby wrócić do poprzedniego ekranu, należy nacisnąć przycisk [**WSTECZ**].

9.5.1

Aktualna data

Aby zmienić datę:

1. W **menu Zegar** otwórz ekran sterujący aktualnej daty.

Data bieżąca				
01 / 11 / 2022 ^	+			
	-			
OK	<	POWRÓT	>	

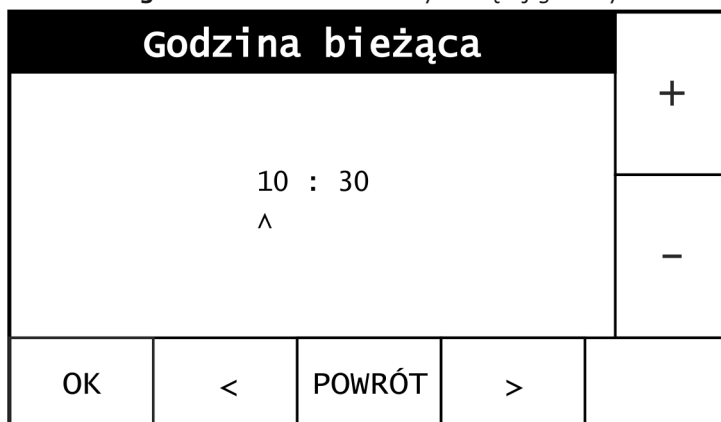
2. Zmień wartość zadaną:
 - a) Symbol [**^**] wskazuje, którą wartość można zmienić.
 - b) Naciśnij przycisk [**+**], aby zwiększyć wartość.
 - c) Naciśnij przycisk [**-**], aby zmniejszyć wartość.
 - d) Dni, godziny i minuty można zmieniać przyciskami [**>**] i [**<**].
3. Aby potwierdzić wartość, naciśnij przycisk [**AKCEPTUJ**]. Aby wrócić do poprzedniego ekranu, naciśnij przycisk [**WSTECZ**].

9.5.2

Godzina bieżąca

Aby zmienić godzinę:

1. W **menu Zegar** otwórz ekran kontrolny bieżącej godziny.



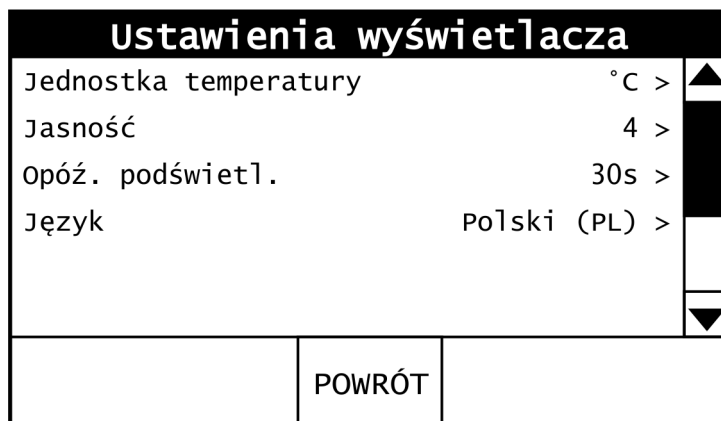
2. Zmień wartość zadaną:
 - a) Symbol [**^**] wskazuje, którą wartość można zmienić.
 - b) Naciśnij przycisk [**+**], aby zwiększyć wartość.
 - c) Naciśnij przycisk [**-**], aby zmniejszyć wartość.
 - d) Dni, godziny i minuty można zmieniać przyciskami [**>**] i [**<**].
3. Aby potwierdzić wartość, naciśnij przycisk [**AKCEPTUJ**]. Aby wrócić do poprzedniego ekranu, naciśnij przycisk [**WSTECZ**].

9.6

Ustawienia wyświetlacza

W menu dodatkowym **Ustawienia wyświetlacza** są wyświetlane jednostki temperatury, można tu ustawić jasność wyświetlacza, opóźnienia wyłączenia podświetlenia tła oraz język.

Rys. Menu dodatkowe Ustawienia wyświetlacza



Aby zmienić ustawienia, należy nacisnąć wiersz z symbolem [**>**].

9.6.1

Ustawianie jednostek temperatury

Aby zmienić jednostkę temperatury:

Z menu dodatkowego **Ustawienia wyświetlacza** otwórz ekran kontrolny Jednostka temperatury.

Jednostka temperatury			
°C			+
MIN °C	MAKS. °F		
			-
ACCEPT		POWRÓT	

1. Zmień ustawienia.
2. Aby potwierdzić wartość, naciśnij przycisk **[AKCEPTUJ]**. Aby wrócić do poprzedniego ekranu, naciśnij przycisk **[WSTECZ]**.

9.6.2

Ustawianie jasności wyświetlacza

Domyślnie jasność wyświetlacza jest niska (jasność = 0). W przypadku ustawienia jasności na wartość 1 lub wyższą jasność podświetlenia zwiększa się po naciśnięciu przycisku.

Aby zmienić jasność wyświetlacza:

1. Z menu dodatkowego **Ustawienia wyświetlacza** otwórz ekran kontrolny **Jasność**.

Jasność			
4			+
MIN 0	MAKS. 10		
			-
OK		POWRÓT	

2. Zmień ustawienia:
 - a) Naciśnij przycisk **[+]**, aby zwiększyć jasność.
 - b) Naciśnij przycisk **[-]**, aby zmniejszyć jasność.
3. Aby potwierdzić wartość, naciśnij przycisk **[AKCEPTUJ]**. Aby wrócić do poprzedniego ekranu, naciśnij przycisk **[WSTECZ]**.

9.6.3

Ustawienie opóźnienia podświetlenia

W przypadku ustawienia jasności wyświetlacza na wartość 1 lub wyższą jasność zwiększa się po naciśnięciu przycisku. Opóźnienie podświetlenia określa, po jakim czasie podświetlenie zostanie ponownie przełączone na poziom niski.

Aby zmienić opóźnienie podświetlenia:

1. Z menu dodatkowego **Ustawienia wyświetlacza** otwórz ekran kontrolny Opóź. podświetl.

Opóź. podświetl.			
30s		+	
MIN	MAKS.		
30s	240s (wł.)	-	
OK		POWRÓT	

2. Zmień ustawienia:
 - a) Naciśnij przycisk **[+]**, aby zwiększyć czas, przez jaki jest włączone podświetlenie.
 - b) Naciśnij przycisk **[-]**, aby zmniejszyć czas, przez jaki jest włączone podświetlenie.

Uwaga

Gdy opóźnienie podświetlenia jest ustawione na 240 s (maksymalna wartość), podświetlenie jest stale włączone.

3. Aby potwierdzić wartość, naciśnij przycisk **[AKCEPTUJ]**. Aby wrócić do poprzedniego ekranu, naciśnij przycisk **[WSTECZ]**.



9.6.4

Ustawienie języka

Aby zmienić język:

1. Z menu dodatkowego **Ustawienia wyświetlacza** otwórz ekran kontrolny Język.

Język			
Polski (PL)		+	
MIN	MAKS.		
Français	English	-	
OK		POWRÓT	

2. Zmień język przyciskami **[+]** i **[-]**.
3. Aby potwierdzić wartość, naciśnij przycisk **[AKCEPTUJ]**. Aby wrócić do poprzedniego ekranu, naciśnij przycisk **[WSTECZ]**.

Po naciśnięciu przycisku **[AKCEPTUJ]** wyświetlacz zostanie uruchomiony ponownie. Nie ma to wpływu na układ sterowania.

9.7

Informacje o urządzeniu

W **menu głównym** można otworzyć podmenu **Informacje o urządzeniu**. W menu dodatkowym **Informacje o urządzeniu** znajdują się informacje o historii pracy podgrzewacza wody.

Rys. Wyświetlacz — Informacje o urządzeniu

Informacje o urządzeniu		
Całk. czas pracy	0h	▲
Czas pr w tr wydaj	0h	
Czas pr w tr elektr	0h	
Czas pr w tr hybr	0h	
Czas pr sprężarki	0h	
Czas pr wentylatora	0h	

Czas pr el górnego	0h	
Czas pr el dolnego	0h	
Wersja CCB	X.XX	
Wersja UIM	X.XX.XX	▼
	POWRÓT	

Całkowity czas pracy	Całkowity czas, przez jaki urządzenie było włączone
Włączony tryb wysokiej sprawności	Całkowity czas, przez jaki był włączony tryb wysokiej sprawności
Włączony tryb elektryczny	Całkowity czas, przez jaki był włączony tryb elektryczny
Włączony tryb hybrydowy	Całkowity czas, przez jaki był włączony tryb hybrydowy
Sprężarka	Całkowity czas, sprężarka była włączona
Włączony wentylator	Całkowity czas, przez jaki wentylator był włączony
Włączony element górny	Całkowity czas, przez jaki element górny był włączony
Włączony element dolny	Całkowity czas, przez jaki element dolny był włączony
Wersja CCB	Wersja oprogramowania układu sterowania
Wersja UIM	Wersja oprogramowania wyświetlacza

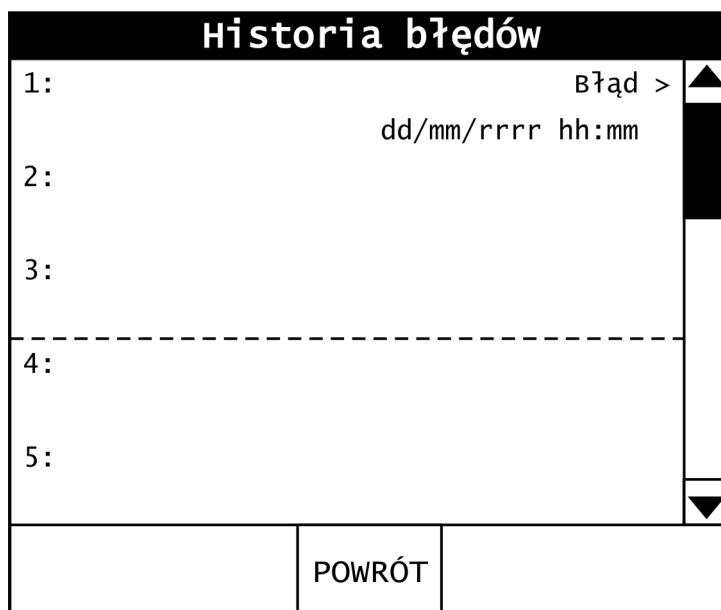
9.8

Historia błędów

Z **menu głównego** można otworzyć podmenu **Historia błędów**. W menu dodatkowym **Historia błędów** jest wyświetlanych 9 najnowszych błędów podgrzewacza wody wraz

z godzinami ich wystąpienia. Aby otworzyć informacje o konkretnym błędzie, należy nacisnąć błąd. Patrz [rozwiązywanie problemów](#) (patrz 11).

Rys. Wyświetlacz — Historia błędów



Rys. Wyświetlacz — Informacje o błędzie

Aby wrócić do poprzedniego ekranu, należy nacisnąć przycisk **[WSTECZ]**.

9.9

Wygenerowane błędy

Z **menu głównego** można otworzyć podmenu **Wygenerowane błędy**. W menu dodatkowym **Wygenerowane błędy** wyświetlana jest liczba błędów z każdej kategorii błędów.

Rys. Wyświetlacz — Wygenerowane błędy

wygenerowane błędy		
Błąd pamięci EEPROM	0	▲
Przekroczono temp. maksymalną	0	
Błąd przekaźnika	0	
Błąd czujnika górnego	0	
Błąd czuj. środ. górnego	0	
Błąd czuj. środ. dolnego	0	

Błąd czujnika dolnego	0	
Błąd niskiego napięcia	0	
Błąd wysokiego napięcia	0	
Zapłon na sucho: ochrona	0	
Za duża temp. tłoczenia	0	
Błąd czuj. wyładowania	0	

Błąd czujnika cewki	0	
Błąd czujnika otoczenia	0	
Błąd czujnika ssania	0	
Niskie ciśnienie	0	
Błąd górnego stycznika	0	
Komunikacja CCB	0	▼
	POWRÓT	

Aby wrócić do poprzedniego ekranu, należy nacisnąć przycisk **[WSTECZ]**.

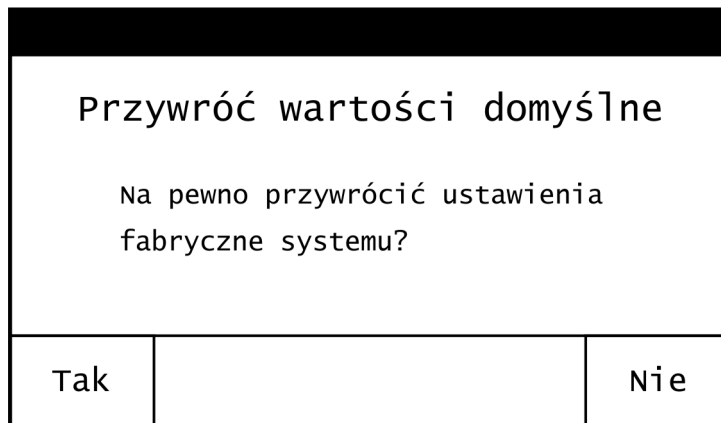
PL

9.10

Przywrócenie wartości domyślnych

Z menu głównego można otworzyć menu dodatkowe **Przywrócenie wartości domyślnych**. Za pomocą menu dodatkowego **Przywrócenie wartości domyślnych** można przywrócić fabryczne wartości domyślne ustawień.

Rys. Wyświetlacz — Przywrócenie wartości domyślnych



Aby potwierdzić, należy nacisnąć przycisk **[Tak]**. Aby wrócić do poprzedniego ekranu, należy nacisnąć przycisk **[Nie]**.

10

Konserwacja

Podgrzewacz wody wymaga konserwacji co najmniej raz do roku. Częstotliwość przeglądów zależy od jakości wody, średniego dobowego czasu działania i ustawionej temperatury wody.

Firma A.O. Smith zaleca określenie odpowiedniej częstotliwości na podstawie inspekcji systemu trzy miesiące po dokonaniu instalacji.



Uwaga

Konserwacja pozwala utrzymywać sprawność i wydajność transferu ciepła do wody. Przekłada się to na znaczne zwiększenie żywotności podgrzewacza wody.

Uwaga

W razie potrzeby istnieje możliwość zamówienia części zamiennych. Aby zapewnić dostarczenie właściwych części zamiennych, należy odczytać z tabliczki znamionowej pełny numer seryjny i model podgrzewacza. Odczytane informacje należy podawać przy zamawianiu części zamiennych.

Wykonaj następujące czynności konserwacyjne:

- [Przygotowanie](#) (patrz 10.1)
- [Konserwacja strony wodnej](#) (patrz 10.2)
- [Sprawdzenie sprawności](#) (patrz 10.3)
- [Zakończenie](#) (patrz 10.4)

10.1

Przygotowanie

Przed rozpoczęciem prac konserwacyjnych odłącz zasilanie sieciowe podgrzewacza wody.

10.2

Konserwacja strony wodnej

Konserwacja strony wodnej obejmuje:

- [Sprawdzenie anody](#) (patrz 10.2.1)
- [Usunięcie kamienia ze zbiornika](#) (patrz 10.2.2)

10.2.1

Sprawdzenie anody

Cykl życia anody zależy od jej jakości oraz od jakości wody przepływającej przez podgrzewacz. Anodę należy sprawdzać co najmniej raz w roku, aby mieć pewność, że zbiornik jest chroniony przed korozją.

Sprawdzenie anody:

1. Zamknij zawór redukcyjny ciśnienia na dopływie zimnej wody.
2. Otwórz najbliższy kurek ciepłej wody, aby zmniejszyć ciśnienie wody w podgrzewaczu.
3. Poluzuj anodę kluczem.
4. Wyjmij anodę z podgrzewacza wody.

5. Sprawdź objętość anody. Jeśli anoda jest zużyta co najmniej w 60%, należy ją wymienić.



Uwaga

Jeśli jest konieczna wymiana anody, należy zastosować anodę identycznego typu. Należy sprawdzić typ i numer seryjny na tabliczce znamionowej.

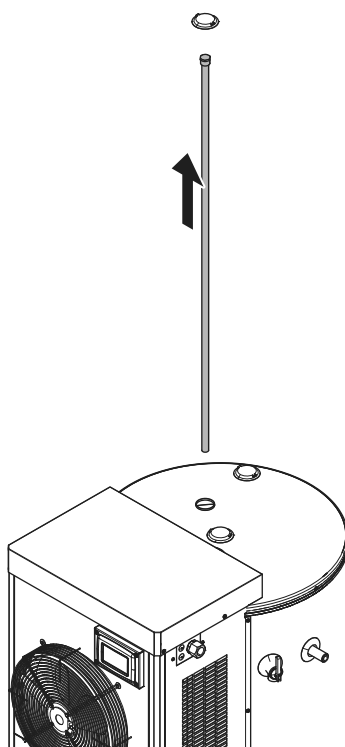
6. Umieść anodę w podgrzewaczu.
7. Dokręć anodę kluczem. Upewnij się, że połączenie jest wodoszczelne.



Uwaga

Nigdy nie wolno instalować anody odizolowanej od metalowego zbiornika.

Rys. Sprawdzenie anody



10.2.2

Usunięcie kamienia ze zbiornika



Uwaga

Twarda woda może powodować powstawanie kamienia, co obniża sprawność działania i może skutkować przedwczesną awarią produktu. Uszkodzenie podgrzewacza wody z powodu osadzania się kamienia lub innych osadów nie zostanie uznane za wadę produkcyjną i jako takie nie będzie objęte gwarancją (na stronie 3).

Uwaga

Przed przystąpieniem do ponownego montażu należy wymienić uszczelki. Uszczelki te należy zamówić u dostawcy. Informacje potrzebne do zamówienia można znaleźć na tabliczce znamionowej.

Aby oczyścić zbiornik i usunąć z niego kamień:

1. Wycofywanie podgrzewacza wody z eksploatacji (patrz 8.8).
2. Zdemontuj lewą płytę boczną podgrzewacza wody.

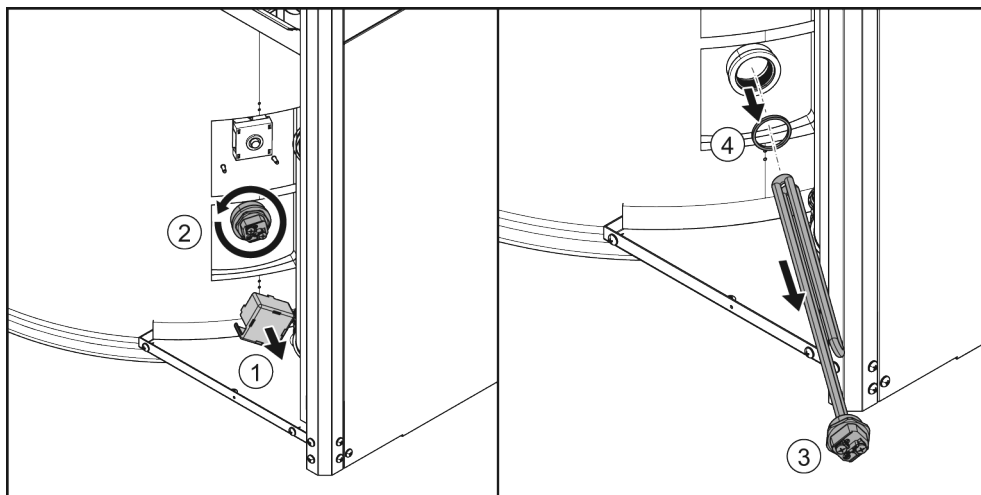


Ostrzeżenie

Kable pod napięciem we wnętrzu! Przed zdemontowaniem lewej płyty bocznej w celu uzyskania dostępu do podzespołów elektrycznych należy całkowicie wyłączyć zasilanie (na lokalnym odłączniku).

3. Zdemontuj najniżej położoną pokrywę serwisową.
4. Zdemontuj pokrywę najniżej położonego elementu (1).
5. Wymontuj najniższy element grzejny:
 - a) Odłącz masowy przewód elektryczny (A) oraz przewody pod napięciem (L) od elementu.
 - b) Poluzuj element (2).
 - c) Wyjmij element z podgrzewacza wody (3).
Bezpiecznie umieść element w magazynie.
6. Sprawdź przez otwór w zbiorniku, czy nie osadza się w nim kamień.
7. Jeżeli występuje kamień kotłowy:
Użyj środka odkamieniającego, aby usunąć kamień i zanieczyszczenia. Informacje na temat odpowiedniego środka odkamieniającego można uzyskać od dostawcy podgrzewacza.
8. Oczyszczyć element grzejny.
9. Zainstaluj element grzejny:
 - a) Załóż nową uszczelkę (4).
 - b) Umieść element w zbiorniku (3).
 - c) Dokręć element (2).
 - d) Podłącz masowy przewód elektryczny (A) oraz przewody pod napięciem (L) do elementu.
10. Zainstaluj pokrywę elementu (1).
11. Zainstaluj pokrywę serwisową.
12. Zainstaluj lewą płytę boczną podgrzewacza wody.
13. Napełnij podgrzewacz wody (patrz 8.7.1).

Rys. Demontaż elementu grzejnego



PL

10.3

Sprawdzenie sprawności

Należy się upewnić, że wartość rezystancji każdego elementu jest prawidłowa:

1. Zdemontuj lewą płytę boczną.



Ostrzeżenie

Kable pod napięciem we wnętrzu! Przed zdemontowaniem lewej płyty bocznej w celu uzyskania dostępu do podzespołów elektrycznych należy całkowicie wyłączyć zasilanie (na lokalnym odłączniku).

2. Zdemontuj pokrywę serwisową.
3. Zmierz wartość rezystancji pomiędzy dwoma połączeniami poszczególnych element grzejnych.
Wartość ta powinna wynosić około 15,5 +/- 2 Ω dla elementów o mocy 3 kW , 11 +/- 1,5 Ω dla elementów o mocy 4,3 kW oraz 8 +/- 1 Ω dla elementów o mocy 6 kW .

4. Jeśli wartość rezystancji jest nieprawidłowa, należy wymienić element grzejny.
 - a) Wycofywanie podgrzewacza wody z eksploatacji (patrz 8.8).
 - b) Odłącz masowy przewód elektryczny (A) oraz przewody pod napięciem (L) od elementu.
 - c) Poluzuj element.
 - d) Wyjmij element z podgrzewacza wody.
 - e) Załóż nową uszczelkę (4).
 - f) Umieść nowy element w zbiorniku.
 - g) Dokręć element.
 - h) Podłącz masowy przewód elektryczny (A) oraz przewody pod napięciem (L) do elementu.
5. Upewnij się, że wszystkie przewody zostały prawidłowo zainstalowane.
6. Upewnij się, że wszystkie elektryczne połączenia śrubowe są dokręcone.
7. Zainstaluj pokrywę serwisową.
8. Zainstaluj lewą płytę boczną.
9. Jeśli to konieczne, napełnij podgrzewacz wody (patrz 8.7.1).

10.4

Zakończenie

Po zakończeniu wszystkich czynności konserwacji:

1. Jeśli to konieczne, napełnij podgrzewacz wody (patrz 8.7.1).
2. Włącz podgrzewacz wody (patrz 4.1).
3. Sprawdź prawidłowość działania wszystkich elementów:
 - a) Upewnij się, że podgrzewacz wody prawidłowo przechodzi cały cykl roboczy.
 - b) Jeśli zainstalowano temperaturowo-ciśnieniowy zawór bezpieczeństwa, upewnij się, że działa on prawidłowo.
Otwórz wypływ nadmiarowy temperaturowo-ciśnieniowego zaworu bezpieczeństwa i upewnij się, że leci z niego woda.



Ostrzeżenie

Z temperaturowo-ciśnieniowego zaworu bezpieczeństwa może polecieć gorąca woda.

- c) Upewnij się, że połączenie nadmiarowe ciśnienia zespołu zabezpieczeń wlotu działa prawidłowo.
Otwórz zawór ciśnieniowy bezpieczeństwa i upewnij się, że leci z niego woda.

11

Rozwiązywanie problemów

11.1

Błędy i ostrzeżenia

W podgrzewaczu wody mogą występować trzy różne rodzaje błędów:

- Błędy ogólne, które nie są wyświetlane.
- Błędy wyświetlane, dzielone na dwie grupy:
 - Błędy wstrzymujące pracę: po usunięciu przyczyny błędu można go wykasować, aby wznowić pracę. Kod jest wyświetlany w sposób ciągły, a symbol wykrzyknika miga.
 - Błędy blokujące: po usunięciu przyczyny błędu następuje jego automatyczne wykasowanie i wznowienie pracy. Kod jest wyświetlany w sposób ciągły, a symbol wykrzyknika miga.
- Ostrzeżenia wyświetlane



Uwaga

Możliwe jest wyświetlenie historii błędów podgrzewacza (patrz Historia błędów).

11.1.1

Błędy ogólne



Uwaga

Opis kodowania połączeń podano w sekcji Schemat połączeń elektrycznych.

Objaw	Przyczyna	Działanie
Wyciek wody	Jedno z połączeń gwintowanych wody cieknie.	Dokręć połączenie gwintowane.
	Nastąpił wyciek z innego pobliskiego podgrzewacza wody lub odcinka rury.	Zlokalizuj źródło wycieku.
	Nastąpił wyciek ze zbiornika podgrzewacza wody.	Skontaktuj się z dostawcą podgrzewacza wody.

PL

Objaw	Przyczyna	Działanie
Niewystarczająca ilość lub brak gorącej wody	Podgrzewacz wody jest wyłączony.	Włącz podgrzewacz wody (patrz 4.1).
	Temperatura zadana jest zbyt niska	Ustaw wyższą wartość zadaną.
	Brak napięcia zasilającego.	Upewnij się, że: <ul style="list-style-type: none"> - odłącznik jest ustawiony w pozycji ON, - napięcie jest doprowadzane do odłącznika, - napięcie jest doprowadzane do listwy zaciskowej. Zmierzone napięcie musi wynosić 400 V _{AC} (-15%, +10%).
	Została zużyta cała ciepła woda.	Zmniejsz pobór ciepłej wody. Zaczekaj na nagrzanie wody w podgrzewaczu.
	Doszło do aktywacji urządzenia zabezpieczającego	<ul style="list-style-type: none"> - Upewnij się, że napięcie między złączami elementów grzejnych wynosi 230 V AC (-15%, +10%). - Patrz wskazówka „Doszło do aktywacji urządzenia zabezpieczającego” na następnej stronie.
Zadziałał wyłącznik różnicowoprądowy	W zbiorniku jest za mało wody.	- Upewnij się, że podgrzewacz jest wypełniony wodą.
	Jeden z elementów grzejnych jest uszkodzony.	<ul style="list-style-type: none"> - Zmierz wartość rezystancji między każdym złączem elementu grzejnego a zewnętrzną częścią obudowy zbiornika. Ta wartość musi mieć wartość nieskończoną. - Ustal, który element jest uszkodzony.
Nietypowe dźwięki	Normalne rozszerzanie i kurczenie części metalowych w okresach nagrzewania i stygnięcia	- Nie są wymagane żadne działania.
	Odkładanie się osadów na elementach i w ich okolicy.	- Opróżnij i przepłucz zbiornik zgodnie z instrukcjami. Zapoznaj się z sekcją poświęconą opróżnianiu i zasysaniu.
	Sprężarka pompy ciepła lub wentylator pracuje	- Nie są wymagane żadne działania
Doszło do aktywacji urządzenia zabezpieczającego	Został uaktywniony termostat bezpieczeństwa (Q).	<ul style="list-style-type: none"> - Upewnij się, że podgrzewacz wody jest całkowicie napełniony wodą. - Odkręć kran, aby spuścić ciepłą wodę i obniżyć temperaturę w podgrzewaczu. - Upewnij się, że wszystkie połączenia są prawidłowo podłączone (patrz schemat połączeń). - Ręcznie zresetuj termostat za pomocą czerwonego przycisku. - Wymień termostat bezpieczeństwa (Q), jeśli to konieczne.
	Zadziałał bezpiecznik termiczny przerywający obwód sterowania	- Wymień wyłącznik (CCB)

11.1.2

Błędy wyświetlane



Uwaga

Opis kodowania połączeń podano w sekcji Schemat połączeń elektrycznych.

Uwaga

Jeśli błąd nie ustąpi, należy się skontaktować z serwisantem.

Uwaga

Każdemu błędowi towarzyszy kod i opis.

Na wyświetlaczu widoczny jest	Kod błędu	Przyczyna	Działanie
Błąd przekaźnika	786	Wykryto wzrost temperatury wody, gdy ogrzewanie nie jest włączone	Wyłącz i włącz zasilanie elektryczne podgrzewacza. Wymień główną płytkę sterującą.
Błąd górnego czujnika	787	Górny czujnik temperatury w zbiorniku nie działa.	Wymień górny czujnik temperatury w zbiorniku.
Błąd środkowego górnego czujnika	788	Środkowy górny czujnik temperatury w zbiorniku nie działa.	Wymień środkowy górny czujnik temperatury w zbiorniku.
Błąd środkowego dolnego czujnika	789	Środkowy dolny czujnik temperatury w zbiorniku nie działa.	Wymień środkowy dolny czujnik temperatury w zbiorniku.
Błąd dolnego czujnika	78A	Dolny czujnik temperatury w zbiorniku nie działa.	Wymień dolny czujnik temperatury w zbiorniku.
Błąd niskiego napięcia	78B	Napięcie zasilania jest zbyt niskie.	Sprawdź zasilanie jednostki i upewnij się, czy przekracza ono 198V~.
Błąd wysokiego napięcia	78C	Zbyt wysokie napięcie zasilania.	Sprawdź zasilanie jednostki i upewnij się, czy jest ono niższe od 252V~.
Zabezpieczenie przed zapłonem na sucho	78D	Zbyt mało wody w zbiorniku.	Napełnij zespół wodą. Otwórz pobliski kran gorącej wody, aby umożliwić wydostanie się powietrza z układu. Zakręć kran, gdy woda będzie płynąć bez przerw spowodowanych uwięzionym powietrzem.
Błąd nadmiernej temperatury wylotowej	78E	Temperatura wylotowa pompy ciepła jest zbyt wysoka.	Skontaktuj się z wykwalifikowanym instalatorem lub placówką serwisu celem naprawy. Skorzystaj z numeru telefonu podanego na naklejce wsparcia technicznego umieszczonej na jednostce.
Błąd czujnika wylotowego	78F	Czujnik temperatury wylotowej pompy ciepła nie działa.	Skontaktuj się z wykwalifikowanym instalatorem lub placówką serwisu celem naprawy. Skorzystaj z numeru telefonu podanego na naklejce wsparcia technicznego umieszczonej na jednostce.
Błąd czujnika węzownicy	790	Czujnik temperatury węzownicy nie działa.	Skontaktuj się z wykwalifikowanym instalatorem lub placówką serwisu celem naprawy. Skorzystaj z numeru telefonu podanego na naklejce wsparcia technicznego umieszczonej na jednostce.
Błąd czujnika otoczenia	791	Czujnik temperatury otoczenia nie działa.	Skontaktuj się z wykwalifikowanym instalatorem lub placówką serwisu celem naprawy. Skorzystaj z numeru telefonu podanego na naklejce wsparcia technicznego umieszczonej na jednostce.

Błąd czujnika ssania	792	Czujnik ssania pompy ciepła nie działa.	Skontaktuj się z wykwalifikowanym instalatorem lub placówką serwisu celem naprawy. Skorzystaj z numeru telefonu podanego na naklejce wsparcia technicznego umieszczonej na jednostce.
Niskie ciśnienie	793	Łącznik niskiego ciśnienia pompy ciepła jest otwarty.	Skontaktuj się z wykwalifikowanym instalatorem lub placówką serwisu celem naprawy. Skorzystaj z numeru telefonu podanego na naklejce wsparcia technicznego umieszczonej na jednostce.
Błąd komunikacji	n.d.	Brak komunikacji pomiędzy główną płytką sterującą i modułem interfejsu UIM.	Skontaktuj się z wykwalifikowanym instalatorem lub placówką serwisu celem naprawy. Skorzystaj z numeru telefonu podanego na naklejce wsparcia technicznego umieszczonej na jednostce.
Błąd górnego stycznika	794	Brak komunikacji pomiędzy główną płytką sterującą i górnym stycznikiem lub elementem.	<ol style="list-style-type: none"> Wyłącz zasilanie za pomocą wyłącznika lub odłącznika i sprawdź, czy nie nastąpiło poluzowanie połączeń styczników, płytki głównej i elementach. Jeżeli błąd się utrzymuje, przejdź do następnego etapu. Wymień stycznik. Wymień główną płytkę sterującą.
Błąd częstotliwości kryształu	0C1	Częstotliwość zasilania (Hz) jest zbyt wysoka lub zbyt niska.	Sprawdź zasilanie jednostki i upewnij się, czy częstotliwość linii mieści się w przedziale od 56Hz do 64Hz.
Błąd pamięci EE-PROM	795	Usterka pamięci EEPROM	Skontaktuj się z wykwalifikowanym instalatorem lub placówką serwisu celem naprawy. Skorzystaj z numeru telefonu podanego na naklejce wsparcia technicznego umieszczonej na jednostce.

Aby zarejestrować podgrzewacz wody, należy wypełnić i odesłać załączoną kartę gwarancyjną. Podgrzewacz można też zarejestrować w witrynie internetowej firmy A.O. Smith.

Artykuł 1: Gwarancja ogólna

Jeśli po weryfikacji roszczenia gwarancyjnego firma A.O. Smith stwierdzi (według swojego wyłącznego uznania), że w ciągu dwóch lat od dnia pierwszej instalacji podzespołu lub element (z wyjątkiem zbiornika stalowego z wkładem szklanym) podgrzewacza wody dostarczonego przez firmę A.O. Smith uległ awarii lub działa nieprawidłowo z powodu wad produkcyjnych lub materiałowych, firma A.O. Smith dokona naprawy lub wymiany takiego podzespołu lub elementu.

Artykuł 2: Gwarancja na zbiornik

Jeśli po dokonaniu inspekcji firma A.O. Smith stwierdzi (według swojego wyłącznego uznania), że w ciągu pięciu lat od dnia pierwszej instalacji podgrzewacza wody dostarczonego przez firmę A.O. Smith jego zbiornik stalowy z wkładem szklanym przecieka z powodu rdzy lub innej korozji po stronie wodnej, firma A.O. Smith zaproponuje wymianę wadliwego podgrzewacza wody na fabrycznie nowy podgrzewacz wody równoważnej wielkości i jakości. Gwarancja udzielona na zamienny podgrzewacz wody będzie obowiązywać jedynie przez pozostały okres gwarancyjny pierwotnie dostarczonego podgrzewacza. W przypadku używania wody niefiltrowanej lub zmiękczonej bądź pozostawienia stojącej wody w podgrzewaczu przez dłuższy czas okres gwarancji opisanej we wcześniejszej części tego artykułu zostanie skrócony do jednego roku od pierwotnej daty instalacji.

Artykuł 3: Warunki instalacji i użytkowania

Gwarancja zdefiniowana w Artykułach 1 i 2 ma zastosowanie jedynie w następujących przypadkach:

- Podgrzewacz wody musi być zainstalowany ściśle według instrukcji instalacyjnych firmy A.O. Smith dotyczących konkretnego modelu oraz w zgodności z obowiązującymi w chwili instalacji krajowymi i lokalnymi przepisami oraz regulaminami instalacyjnymi i budowlanymi.
- Podgrzewacz wody musi przez cały czas pozostawać w pierwotnym miejscu instalacji.
- Podgrzewacza wody należy używać wyłącznie do wody pitnej, zapewniając swobodną cyrkulację (w przypadku podgrzewania wody zasolonej lub z innych względów przyspieszającej korozję należy obowiązkowo korzystać z osobno zainstalowanego wymiennika ciepła).
- Zbiornik musi być chroniony przed szkodliwym gromadzeniem się kamienia kotłowego i osadów wapiennych poprzez regularną konserwację.
- Temperatura wody w podgrzewaczu nie może nigdy przekraczać maksymalnych nastaw termostatów stanowiących część podgrzewacza wody.
- Ciśnienie wody ani obciążenie cieplne nie może przekraczać wartości maksymalnych podanych na tabliczce znamionowej podgrzewacza wody.
- Powietrze i otoczenie w miejscu instalacji podgrzewacza wody nie może zwiększać ryzyka korozji.

- Podgrzewacz wody musi być podłączony do odpowiednio atestowanej, zabezpieczonej instalacji doprowadzającej zimną wodę, która musi: dostarczać wymaganą ilość wody pod ciśnieniem nieprzekraczającym ciśnienia roboczego podanego na podgrzewaczu; w stosownych przypadkach obejmować odpowiednio atestowany temperaturowo-ciśnieniowy zawór bezpieczeństwa; być zainstalowana zgodnie z instrukcjami instalacyjnymi firmy A.O. Smith dla konkretnego modelu podgrzewacza wody oraz lokalnymi i krajowymi przepisami i regulaminami instalacyjnymi i budowlanymi.
- Podgrzewacz wody musi mieć zapewnioną nieprzerwaną ochronę katodową. W przypadku używania do tego celu anod galwanicznych należy wymieniać anody na nowe, gdy ich zużycie przekroczy 60%. W przypadku używania anod zasilanych należy zapewnić ich nieprzerwaną i prawidłową pracę.

Artykuł 4: Wyłączenia

Gwarancja zdefiniowana w Artykułach 1 i 2 nie ma zastosowania w przypadku:

- uszkodzeń podgrzewacza wody spowodowanych przez czynniki zewnętrzne;
- nadużywania, zaniedbania (w tym uszkodzeń spowodowanych przez mróz), modyfikacji, nieprawidłowego lub nieuprawnionego użytkowania podgrzewacza wody i wszelkich prób samodzielnego usuwania wycieków;
- dopuszczenia, by w zbiorniku znalazły się zanieczyszczenia lub inne niepożądane substancje;
- przewodności wody poniżej 125 $\mu\text{S}/\text{cm}$ lub twardości wody (zawartości jonów metali ziem alkalicznych) poniżej 1,00 mmol/litr (patrz 8.2.3);
- dopuszczenia, by w zbiorniku płynęła lub była przechowywana niefiltrowana woda z recyrkulacji;
- wszelkich prób naprawy niedziałającego podgrzewacza wody przez osobę niebędącą uprawnionym serwisantem.

Artykuł 5: Zakres gwarancji

Zobowiązania firmy A.O. Smith wynikające z gwarancji obejmują wyłącznie bezpłatne dostarczenie z magazynu artykułów zamiennych (części, elementów lub podgrzewacza wody); firma A.O. Smith nie ponosi żadnych innych kosztów związanych z wymianą, w tym kosztów transportu, robocizny ani instalacji.

Artykuł 6: Roszczenia

Roszczenie z tytułu niniejszej gwarancji należy przekazać dealerowi, od którego zakupiono podgrzewacz wody, lub innemu autoryzowanemu dealerowi produktów A.O. Smith Water Products Company. Inspekcja podgrzewacza wody wspomniana w Artykułach 1 i 2 odbywa się w jednym z laboratoriów firmy A.O. Smith Water Products Company.

Artykuł 7: Zobowiązania firmy A.O. Smith

Poza gwarancją wyraźnie sformułowaną w niniejszych Artykułach firma A.O. Smith nie udziela żadnej innej gwarancji ani rękojmi na swoje podgrzewacze wody ani na podzespoły, części lub podgrzewacze wody dostarczane w ramach wymiany gwarancyjnej.

Zgodnie z warunkami niniejszej gwarancji firma A.O. Smith nie odpowiada za ewentualne uszkodzenia ciała lub mienia spowodowane przez dostarczony lub wymieniony podgrzewacz, w tym jego podzespoły, części lub zbiornik stalowy z wkładem szklanym.

Indeks

A

Aktualna data..... 53

B

Bezpieczeństwo..... 17, 33
Błędy i ostrzeżenia..... 65
Błędy ogólne.....65
Błędy wyświetlane..... 67

C

Cykl odszraniania..... 23

D

Dane identyfikacyjne dokumentu8

G

Godzina bieżąca..... 54
Gwarancja..... 69

H

Historia błędów..... 57

I

Informacje kontaktowe 5
Informacje o instrukcji..... 7
Informacje o podgrzewaczu wody..... 31
Informacje o urządzeniu.....57
Instalacja.....41
Instrukcja instalacji, konserwacji i
serwisowania..... 29
Instrukcja obsługi.....13
Instrukcje umieszczone na podgrzewaczu
wody..... 34
Interfejs19
Interfejs operatora..... 19

K

Konserwacja..... 61
Konserwacja strony wodnej..... 61

Konstrukcja podgrzewacza wody.....39
Konwencje typograficzne 7

M

Maksymalne obciążenie podłoża..... 42

N

Napełnianie..... 47

O

Ochrona środowiska.....37
Odbiorcy docelowi 7
Opakowanie.....41

P

Podgrzewacz wody39
Podmenu trybu..... 51
Podłączenia elektryczne.....45
Podłączenia wody..... 44
Podłączenie cyrkulacyjne..... 44
Podłączenie gorącej wody..... 44
Podłączenie odpływu skroplin..... 44
Podłączenie zimnej wody..... 44
Prawa autorskie..... 3
Przepisy5
Przyciski na wyświetlaczu..... 21
Przygotowanie..... 45, 61
Przywrócenie wartości domyślnych.....60

R

Recykling..... 37
Rozwiązywanie problemów.....65

S

Schemat instalacyjny..... 43
Skład wody.....42
Sprawdzenie anody.....61
Sprawdzenie sprawności.....63
Spuszczanie wody..... 48
Stan podgrzewacza wody..... 21
Stan roboczy..... 52
Stan urządzenia..... 52

Stany błędów.....	22
Symbole na wyświetlaczu.....	20

Załączniki.....	i
Zgodność z normami.....	5
Znaki towarowe.....	3

T

Temperatury.....	50
Tryb elektryczny.....	22
Tryb hybrydowy.....	22
Tryb wysokiej sprawności.....	22
Tryby.....	51
Tryby działania.....	22

U

Ustawianie godziny i dnia.....	53
Ustawianie jasności wyświetlacza.....	55
Ustawianie jednostek temperatury.....	54
Ustawianie temperatury wody.....	25
Ustawienia.....	49
Ustawienia wyświetlacza.....	54
Ustawienie języka.....	56
Ustawienie opóźnienia podświetlenia....	56
Usunięcie kamienia ze zbiornika.....	62
Utylizacja.....	38
Utylizacja czynnika chłodniczego.....	38
Użytkowanie.....	25

PL

W

Wartość zadana.....	50
Warunki otoczenia.....	41
Warunki pracy.....	41
Wentylacja.....	47
Wprowadzanie do eksploatacji.....	47
Wprowadzenie.....	15, 31
Wstęp.....	3
Wycofywanie z eksploatacji.....	48
Wygenerowane błędy.....	59
Wyłączanie na dłuższy czas.....	27
Wyłączanie na krótki czas.....	27
Wyłączanie podgrzewacza wody.....	27, 48
Wyświetlacz.....	19, 49
Włącz podgrzewacz wody.....	48
Włączenie podgrzewacza wody.....	25

Z

Zabezpieczenia.....	35
Zakończenie.....	47, 64
Zakres	7
Zakres odpowiedzialności.....	3
Zalecenia bezpieczeństwa.....	33
Zasada działania.....	31
Zasilanie sieciowe.....	46

Prólogo

Copyright

Copyright © 2023 A.O. Smith Water Products Company

Todos los derechos reservados.

Queda terminantemente prohibido copiar, reproducir o publicar cualquier parte de este documento o su totalidad mediante impresión, fotocopia o cualquier otro medio sin previo consentimiento escrito de A.O. Smith Water Products Company.

A.O. Smith Water Products Company se reserva el derecho de modificar las especificaciones de este manual.

ES

Marcas comerciales

Los nombres de marcas de este manual son marcas comerciales registradas de sus respectivos propietarios.

Garantía

Consulte el anexo [Garantía](#) (consulte 12) para conocer las disposiciones relativas a la garantía.

Responsabilidad

Usuario

A.O. Smith no acepta responsabilidad alguna cuando el calentador de agua no se usa correctamente y obliga al usuario a hacer lo siguiente:

- Leer este manual atentamente y seguir las instrucciones.
- Consultar al técnico de instalación cómo usar el calentador de agua.
- Asegurarse de que las actividades de servicio y mantenimiento las lleve a cabo un técnico cualificado.
- Almacenar el manual, en buen estado, cerca del calentador de agua.

Técnico de instalación

A.O. Smith no acepta responsabilidad alguna cuando el calentador de agua no se usa correctamente y obliga al técnico de instalación a hacer lo siguiente:

- Leer este manual atentamente y seguir las instrucciones.
- Asegurarse de que toda la instalación del calentador de agua cumpla las [normativas](#) (en la página 75) aplicables.
- Asegurarse de que el calentador de agua se pruebe antes de usar la instalación.
- Explicar el uso correcto al usuario.
- Notificar al usuario cuándo son necesarias las actividades de servicio y mantenimiento.
- Asegurarse de entregar al usuario todos los manuales necesarios.

Proveedor

El calentador de agua CAWH se ha diseñado de acuerdo con las normativas aplicables. El calentador de agua se entrega con marcado de cumplimiento y con toda la documentación necesaria para cumplir la normativa pertinente. Consulte la sección de cumplimiento normativo.

A.O. Smith no acepta responsabilidad alguna en reclamaciones de terceros cuya causa sea:

- Incumplimiento de las instrucciones que deben seguirse para instalar correctamente el calentador de agua.
- Incumplimiento de las instrucciones que deben seguirse para usar correctamente el calentador de agua.
- Ausencia de mantenimiento del calentador de agua en el intervalo correcto de mantenimiento.

Si desea obtener más información, consulte las Condiciones Generales de Venta. Puede solicitarlas sin cargo alguno.

Estamos convencidos de que en este manual encontrará descripciones precisas y completas de todos los componentes relevantes. No obstante, si detecta algún error o alguna inexactitud en este manual, informe a A.O. Smith. Así nos ayudará a continuar mejorando nuestra documentación.

Cumplimiento normativo

Con el objetivo de producir agua caliente de uso doméstico de forma segura, el diseño y la fabricación de los calentadores de agua CAWH cumplen las siguientes normas:

- Directiva 2014/35/UE sobre material eléctrico con límites de tensión (LVD)
- Directiva 2014/30/UE sobre compatibilidad electromagnética (EMC)
- Directivas 2011/65/UE y 2015/863/UE sobre RoHS II y RoHS III
- Directiva 2009/125/CE sobre diseño ecológico (ErP)

Consulte el anexo Declaración de conformidad.

Normativas

Como instalador, técnico de servicio, técnico de mantenimiento o usuario, debe asegurarse de que la instalación de los calentadores de agua cumpla las siguientes normativas locales:

- normativas aplicables a la construcción de edificios
- directivas sobre instalaciones eléctricas existentes, facilitadas por su proveedor de energía
- directivas sobre instalaciones (eléctricas) y directrices sobre las correspondientes prácticas recomendadas
- directivas sobre agua potable
- directivas sobre tratamiento de aguas residuales en los edificios
- directivas facilitadas por el cuerpo de bomberos, las empresas de electricidad y el ayuntamiento

La instalación debe cumplir los requisitos de instalación del fabricante.



Nota

En el caso de todos los requisitos, normativas y directrices, se aplican los suplementos y modificaciones o adiciones posteriores en vigor en el momento de la instalación.

Datos de contacto

Si tiene algún comentario o alguna pregunta, póngase en contacto con:

A.O. Smith Water Products Company

Dirección: PO Box 70
5500 AB Veldhoven

Países Bajos

Teléfono: +31 (0)40 294 25 00

Dirección de correo electrónico: info@aosmith.com

Sitio web: www.aosmith.es

Si tiene algún problema con sus conexiones de suministro de gas, electricidad o agua, póngase en contacto con su proveedor.

Acerca de este manual

Ámbito

En este manual se ofrece información sobre el uso correcto y seguro del calentador de agua y sobre cómo deben realizarse las actividades de instalación, mantenimiento y servicio. Debe seguir las instrucciones de este manual.



Precaución

Lea atentamente este manual antes de poner en funcionamiento el calentador de agua. No leer el manual o no seguir las instrucciones puede dar lugar a lesiones personales y daños en el calentador de agua.

ES

El objetivo de este manual es:

- describir los principios operativos y el diseño del calentador de agua
- explicar los dispositivos de seguridad
- destacar posibles peligros
- describir el uso del calentador de agua
- describir la instalación, el servicio y el mantenimiento del calentador de agua

Este manual consta de dos partes:

- una parte sobre el usuario, en la que se describe el uso correcto del calentador de agua
- una parte sobre instalación, mantenimiento y servicio, en la que se describen los procedimientos correctos de instalación y mantenimiento

Público objetivo

La información de este manual se aplica a tres públicos objetivo:

- usuarios
- técnicos de instalación
- técnicos de servicio y mantenimiento

La parte sobre el usuario se dirige a los usuarios (finales). La parte sobre instalación, mantenimiento y servicio se dirige a los técnicos de instalación y los técnicos de servicio y mantenimiento.

Convenciones de notación

En este manual se utilizan las siguientes convenciones textuales:

- Los números entre paréntesis, como (1), hacen referencia a elementos de una imagen descritos en el texto.
- Las referencias cruzadas a secciones, tablas, imágenes, etc. están subrayadas y tienen el siguiente formato: ver «». En la versión digital, las referencias cruzadas funcionan como hipervínculos que pueden utilizarse para navegar por el manual haciendo clic en ellos. Ejemplo: Seguridad (consulte 2).

Este manual contiene los siguientes estilos de texto/símbolos para situaciones que pueden suponer un peligro para los usuarios/técnicos, pueden causar daños en el equipo o necesitan especial atención:



Nota

Una nota ofrece más información sobre un tema.



Precaución

Tenga en cuenta las precauciones para evitar daños en el calentador de agua.



Aviso

Tenga en cuenta las advertencias para evitar peligros de lesiones personales y daños graves en el calentador de agua.

ES

Identificación del documento

Número del artículo	Idioma	Versión
0336079	ES	1.3

Índice

Prólogo.....	73
Copyright.....	73
Marcas comerciales.....	73
Garantía.....	73
Responsabilidad.....	73
Cumplimiento normativo.....	75
Normativas.....	75
Datos de contacto.....	75
Acerca de este manual.....	77
Ámbito.....	77
Público objetivo.....	77
Convenciones de notación.....	77
Identificación del documento.....	78
Parte sobre el usuario.....	83
1 Introducción.....	85
2 Seguridad.....	87
3 Interfaz.....	89
3.1 Pantalla de control.....	89
3.1.1 Pantalla.....	89
3.1.2 Símbolos de la pantalla.....	90
3.1.3 Botones de la pantalla.....	91
3.2 Estado del calentador de agua.....	91
3.2.1 Modos operativos.....	92
3.2.2 Condiciones de error.....	92
3.2.3 Ciclo de descongelación.....	93
4 Uso.....	95
4.1 Encender el calentador de agua.....	95
4.1.1 Establecer la temperatura del agua.....	95

4.2 Apagar el calentador de agua..... 97
 4.2.1 Apagar el calentador de agua durante un periodo breve..... 97
 4.2.2 Apagado durante un periodo prolongado..... 97

Parte sobre instalación, mantenimiento y servicio... 99

5 Introducción..... 101
 5.1 Acerca del calentador de agua..... 101
 5.2 Principio operativo..... 101

6 Seguridad..... 103
 6.1 Instrucciones de seguridad.....103
 6.2 Instrucciones en el calentador de agua..... 104
 6.3 Dispositivos de seguridad.....105
 6.4 Aspectos ambientales..... 107
 6.4.1 Reciclado..... 107
 6.4.2 Eliminación de residuos..... 108
 6.4.3 Eliminación del refrigerante..... 108

7 Calentador de agua..... 109
 7.1 Estructura del calentador de agua..... 109

8 Instalación..... 111
 8.1 Embalaje..... 111
 8.2 Condiciones..... 111
 8.2.1 Condiciones ambientales.....111
 8.2.2 Carga máxima del suelo..... 112
 8.2.3 Composición del agua.....112
 8.2.4 Espacio de maniobra..... 112
 8.3 Diagrama de instalación.....113
 8.4 Conexiones de agua..... 114
 8.4.1 Conexión de agua fría.....114
 8.4.2 Conexión de agua caliente..... 114
 8.4.3 Conexión de drenaje de condensación..... 114
 8.4.4 Conexión de circulación..... 115
 8.5 Conexiones eléctricas..... 115
 8.5.1 Preparación.....116
 8.5.2 Suministro eléctrico..... 117
 8.5.3 Finalización..... 118
 8.6 Ventilación..... 118
 8.7 Puesta en funcionamiento..... 118

- 8.7.1 Llenado..... 118
- 8.7.2 Encienda el calentador de agua.....119
- 8.8 Retirada del servicio..... 119
- 8.8.1 Apagar el calentador de agua..... 119
- 8.8.2 Drenaje..... 119
- 9 Ajustes..... 121**
- 9.1 Pantalla..... 121
- 9.2 Temperaturas..... 122
- 9.2.1 Valor de referencia..... 122
- 9.3 Modos..... 123
- 9.3.1 Submenú Modo..... 123
- 9.4 Estado del aparato..... 124
- 9.4.1 Estado de funcionamiento..... 124
- 9.5 Establecer la hora y el día..... 125
- 9.5.1 Fecha actual.....125
- 9.5.2 Hora actual..... 126
- 9.6 Ajustes de la pantalla..... 126
- 9.6.1 Establecer la unidad de temperatura.....127
- 9.6.2 Establecer el brillo de la pantalla..... 127
- 9.6.3 Establecer el retraso de la retroiluminación..... 128
- 9.6.4 Establecer el idioma..... 128
- 9.7 Información del aparato.....129
- 9.8 Historial de errores..... 129
- 9.9 Aparición de errores..... 131
- 9.10 Restaurar valores predeterminados..... 132
- 10 Mantenimiento..... 133**
- 10.1 Preparación.....133
- 10.2 Mantenimiento del lado del agua..... 133
- 10.2.1 Examen del ánodo..... 133
- 10.2.2 Eliminar la cal del tanque..... 134
- 10.3 Comprobación del rendimiento..... 135
- 10.4 Finalización..... 136
- 11 Resolución de problemas..... 137**
- 11.1 Errores y advertencias..... 137
- 11.1.1 Averías generales.....137
- 11.1.2 Errores mostrados..... 139
- 12 Garantía..... 141**

Índice alfabético..... 143

ES

Parte sobre el usuario

1

Introducción

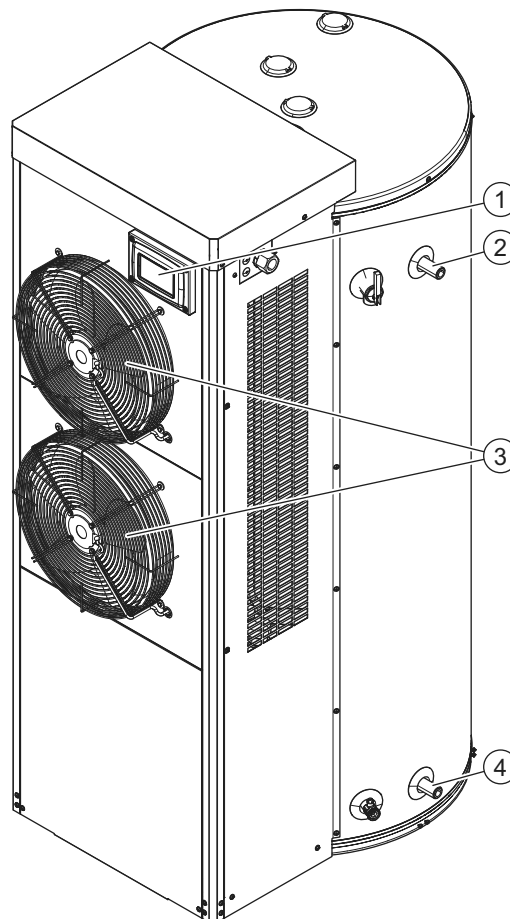
El calentador de agua CAWH almacena y calienta agua para fines sanitarios.

Se utilizan dos ventiladores (3) para hacer pasar el aire de la sala de instalación por un evaporador, y esta energía térmica se transfiere mediante un circuito refrigerante al intercambiador de calor que envuelve el tanque.

Este intercambiador de calor, ayudado por dos elementos eléctricos adicionales, calienta el agua fría que entra en el tanque por la toma de agua (4).

ES

Fig. Calentador de agua CAWH



1. Pantalla
2. Salida de agua
3. Intercambiador de calor de los ventiladores
4. Toma de agua

2

Seguridad

ES

A.O. Smith no será responsable de daños o lesiones cuyas causas se deban a lo siguiente:

- no seguir las instrucciones mencionadas en este manual
- negligencia durante el uso o el mantenimiento del calentador de agua

Todos los usuarios deben estudiar la parte de este manual relativa al usuario y seguir estrictamente las instrucciones de esta parte del manual. No cambie el orden de las acciones descritas. Este manual debe estar a disposición del usuario y el técnico de servicio en todo momento.



Aviso

Si detecta olor a quemado:

- Desconecte el suministro eléctrico.
 - Alerta a los servicios de emergencias.
-



Precaución

No almacene ni utilice sustancias químicas en la sala en la que se instale el calentador de agua, pues podrían causar riesgo de explosión y corrosión de dicho calentador. Algunos propelentes, agentes blanqueadores, desengrasantes, etc. emiten vapores explosivos o aceleran la corrosión. Si el calentador de agua se instala en una habitación en la que se almacenen o utilicen dichas sustancias, la garantía quedará anulada.

Precaución

La instalación, el mantenimiento y el servicio solo deben ser realizados por técnicos cualificados.

Precaución

El calentador de agua no debe ser utilizado por personas que no estén en plena posesión de sus facultades físicas, sensoriales o mentales o que carezcan de la experiencia o los conocimientos necesarios. Cuando la persona responsable de su seguridad las supervise o haya explicado cómo debe utilizarse el calentador de agua, estas personas podrán hacer uso del mismo.

Precaución

Los niños menores de 16 años no deben utilizar el calentador de agua. Supervise siempre a los niños, y asegúrese de que no jueguen con el calentador de agua.



Nota

Un mantenimiento regular prolonga la vida útil del calentador de agua. Para determinar el intervalo correcto de servicio, el técnico de servicio y mantenimiento debe revisar el calentador de agua tres meses después de la instalación. El mejor intervalo de servicio puede determinarse en virtud de los resultados de esta revisión.



Aviso

Este dispositivo contiene gas fluorado de efecto invernadero, incluido en el Protocolo de Kyoto.

El tipo y la cantidad de refrigerante por circuito se indican en la placa de características del producto, de acuerdo con el Reglamento (UE) 517/2014 sobre los gases fluorados.

Las actividades de mantenimiento y retirada del refrigerante debe realizarlas un técnico de servicio cualificado.

ES

3

Interfaz

3.1 Pantalla de control

La pantalla de control consta de una pantalla (táctil) para navegar por el menú en la que pueden verse e introducirse ajustes, funciones, valores y errores.

La pantalla está dividida en menús y permite al usuario cambiar ajustes y comprobar el estado y el historial del calentador de agua.

3.1.1 Pantalla

En la pantalla pueden mostrarse dos tipos diferentes de pantallas:

- Una pantalla de inicio en la que se muestran textos y símbolos para indicar cuál es el estado del calentador de agua en ese momento.
- Una pantalla de control en la que se muestra más información sobre el calentador de agua y en la que puede cambiar ajustes.

Fig. Pantalla: pantalla de inicio

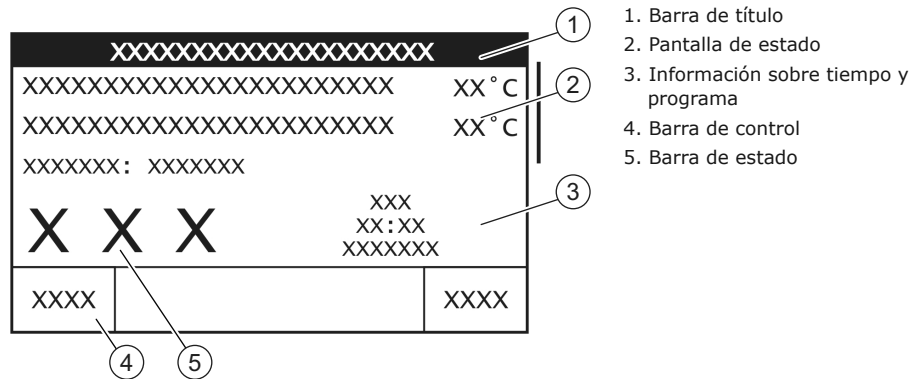
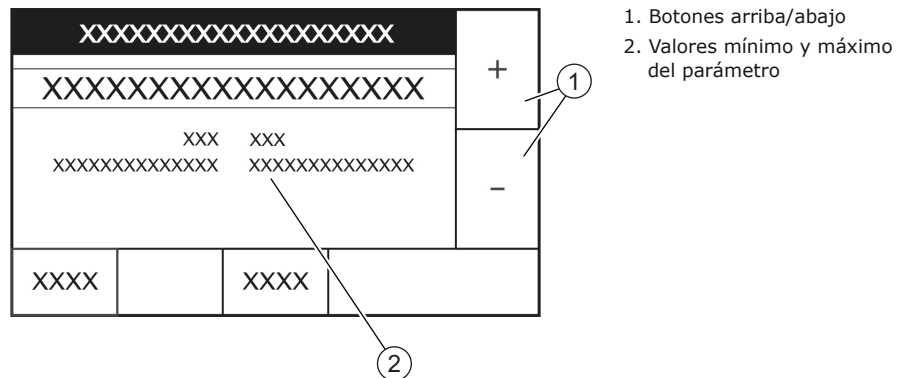









Fig. Pantalla: pantalla de control



3.1.2

Símbolos de la pantalla

Los símbolos de la pantalla muestran información visual sobre el estado del calentador de agua.

Símbolo	Descripción
	Existe demanda de calor.
	La temperatura del agua aumenta.
	Fin del calentamiento de agua (en espera).
	La temperatura del agua disminuye.
	El calentador de agua no puede iniciar el ciclo de calentamiento.
	Los iconos de los elementos de calentamiento de un calentador de agua. Los círculos abiertos representan los elementos de calentamiento que no reciben corriente eléctrica.
	El icono de los elementos de calentamiento de un calentador de agua. Los círculos rellenos representan los elementos de calentamiento que reciben corriente eléctrica.
	El sistema de control está en modo de calentamiento.
	El intercambiador de calor está activado.
	Error.
	Advertencia.

ES

3.1.3

Botones de la pantalla

Con los botones de la pantalla puede accederse al menú del calentador de agua.

Botón	Función
[MENÚ]	Ir al menú
[ATRÁS]	Un paso atrás en el menú Los ajustes cambiados no se guardarán
[ACEPTAR]	Guardar los ajustes cambiados
[+]	Aumentar el valor
[-]	Reducir el valor
[>]	Entrar en el submenú
[▲]	Desplazarse hacia arriba/subir
[▼]	Desplazarse hacia abajo/bajar

ES

3.2

Estado del calentador de agua

Durante su funcionamiento, la pantalla muestra el estado del calentador de agua.

Fig. Pantalla

Temperatura tanque 60°C	
valor de referencia 50°C	
Estado: Calentamiento	
	
Lun 10:30 Eficiencia	
MENÚ	

En la pantalla pueden aparecer los siguientes textos de estado:

Texto de estado	Explicación
En espera	El calentador de agua no calienta porque no hay demanda de calor.
Calentamiento	El calentador de agua calienta agua.
Error	El ciclo de calentamiento se detiene porque el controlador ha detectado un error.
Descongelación	Se ha acumulado hielo en el evaporador y el control del calentador de agua está ejecutando un ciclo de descongelación.

3.2.1

Modos operativos

El CAWH tiene tres modos operativos:

- [Modo eficiente](#) (consulte 3.2.1.1)
- [Modo híbrido](#) (consulte 3.2.1.2)
- [Modo eléctrico](#) (consulte 3.2.1.3)

3.2.1.1 Modo eficiente

El modo eficiente es el ajuste predeterminado recomendado. El modo eficiente es el modo con más eficiencia energética. Este modo utiliza sobre todo la bomba de calor para calentar el agua del tanque. Si la demanda es baja, el elemento de calentamiento superior no se utiliza y el elemento de calentamiento inferior solo se utiliza si la temperatura ambiente es inferior a 7 °C. Si la demanda es alta, una función anti agua fría controla los elementos superior e inferior, pero solo si la temperatura del aire del ambiente es insuficiente para la recuperación. Si no se puede satisfacer la demanda de agua caliente en modo eficiente, podría ser necesario cambiar al modo híbrido.

3.2.1.2 Modo híbrido

El modo híbrido combina una elevada eficiencia energética con un menor tiempo de recuperación. Este modo utiliza la bomba de calor como fuente de calentamiento primaria. Los elementos de calentamiento calentarán el agua si la demanda supera un nivel predeterminado, para que la temperatura del valor de referencia pueda recuperarse más rápidamente.

3.2.1.3 Modo eléctrico

En el modo eléctrico, el calentador de agua funciona como una unidad eléctrica convencional y depende totalmente de los elementos de calentamiento para calentar el agua del tanque. Este modo puede ser útil en invierno para eliminar la salida de aire frío de la unidad.

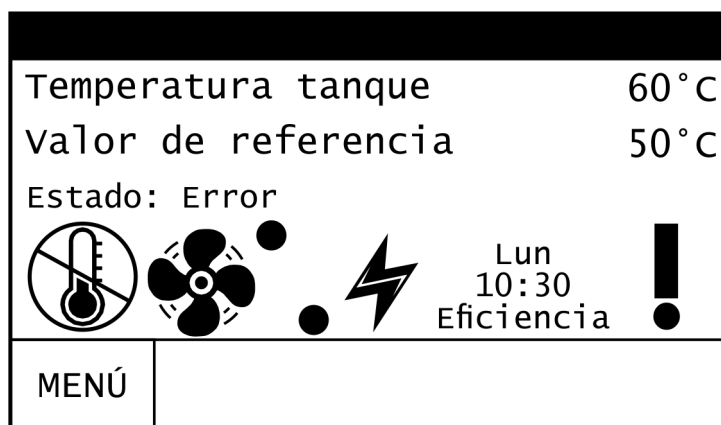
3.2.2

Condiciones de error

Si hay un error o advertencia, la pantalla parpadea y muestra una breve descripción del error o advertencia.

Pulse **[ATRÁS]** para volver a la pantalla de inicio. La pantalla de inicio muestra el signo de cierre de exclamación, o el signo de cierre de interrogación en el caso de las advertencias. En el caso de los errores, el estado cambia a Error.

Fig. Estado de error



Cuando la pantalla muestra un error:

1. Desactive y active el dispositivo de aislamiento situado entre el calentador de agua y el suministro eléctrico para reiniciar el calentador de agua.

Nota

Póngase en contacto con su técnico de servicio y mantenimiento o con su proveedor si el calentador de agua no se reinicia o si en la pantalla se vuelve a mostrar el error.



3.2.3

Ciclo de descongelación

Los calentadores de agua a los que se refiere este manual están equipados con un ciclo de descongelación para eliminar el hielo acumulado en la bobina del evaporador. Factores como la temperatura del aire, la humedad, el flujo de aire y el estado del sistema de bomba de calor influyen en cuándo y con qué frecuencia entra el sistema en un ciclo de descongelación.

Notar vapor alrededor de la parte delantera del calentador de agua es normal en un ciclo de descongelación, pues dicho ciclo derrite el hielo acumulado en la bobina del evaporador.

4

Uso

4.1

Encender el calentador de agua



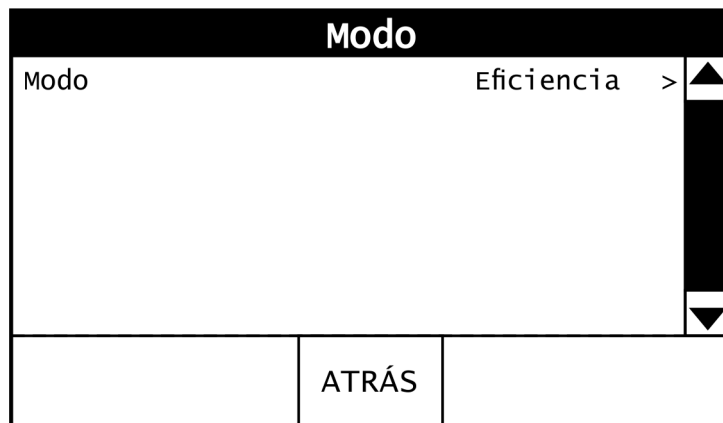
Precaución

Asegúrese de que el calentador de agua esté lleno de agua antes de encenderlo.

Active el dispositivo de aislamiento situado entre el calentador de agua y el suministro eléctrico para poner en marcha el calentador de agua.

Seleccione uno de los tres modos operativos con los botones de desplazamiento.

- Modo eficiente
- Modo híbrido
- Modo eléctrico



4.1.1

Establecer la temperatura del agua



Precaución

Le recomendamos establecer el valor de referencia de la temperatura en 60 °C. Si establece el valor de referencia de la temperatura en 65 °C o más, la acumulación perjudicial de cal y sarro será mayor. Con un ajuste de temperatura menor, hay más riesgo de concentraciones elevadas de legionella en el agua.

Para cambiar el valor de referencia de la temperatura:

1. Pulse **[Menú]** para acceder al menú principal.

Menú principal		
Temperaturas	>	▲
Modo	>	
Estado del aparato	>	
Reloj	>	
Ajustes de la pantalla	>	

Información del aparato	>	
Error (ninguno)		
Historial de errores	>	
Aparición de errores	>	
Restaurar valores predet.	>	▼
	ATRÁS	

2. Abra el submenú **Temperaturas**.

Temperaturas		
Valor de referencia	50°C >	▲
Temperatura tanque	20°C	
Temperatura alta	21°C	
Temperatura media-alta	20°C	
Temperatura media-baja	21°C	
Temperatura baja	20°C	

Temperatu aire ambiente	21°C	
Temperatura de succión	21°C	
Temperatura de descarga	21°C	
Temperatura de la bobina	21°C	▼
	ATRÁS	

3. Abra la pantalla de control **Valor de referencia**.

Valor de referencia			
50 °C			+
MÍN 35 °C		MÁX 82 °C	-
ACEPTAR		ATRÁS	

4. Cambiar el valor de referencia de la temperatura del agua:
- a) Use **[+]** para aumentar el valor de referencia.
 - b) Use **[-]** para reducir el valor de referencia.
5. Pulse **[ACEPTAR]** para confirmar el valor o pulse **[ATRÁS]** para volver a la pantalla anterior.

ES

4.2

Apagar el calentador de agua

4.2.1

Apagar el calentador de agua durante un periodo breve

Si desea apagar el calentador de agua durante menos de dos meses, desactive el dispositivo de aislamiento del calentador de agua.



Nota

Si el calentador de agua permanece **desactivado** más de dos meses y no se drena el agua, pueden formarse burbujas de aire en él. Esto puede causar que haya aire en las tuberías de agua.

4.2.2

Apagado durante un periodo prolongado

Cuando deba apagar el calentador de agua durante más de dos meses, póngase en contacto con su técnico de servicio y mantenimiento para retirar del servicio el calentador de agua.

Parte sobre instalación, mantenimiento y servicio

ES

5 Introducción

5.1 Acerca del calentador de agua

El objetivo del calentador de agua CAWH es calentar agua con fines sanitarios.

El CAWH es un calentador de agua de bomba de calor con dos elementos de respaldo. La bomba de calor calienta el agua y, en función del modo operativo, los elementos eléctricos ayudan. La bomba de calor utiliza el aire de la sala en la que está instalada.

ES

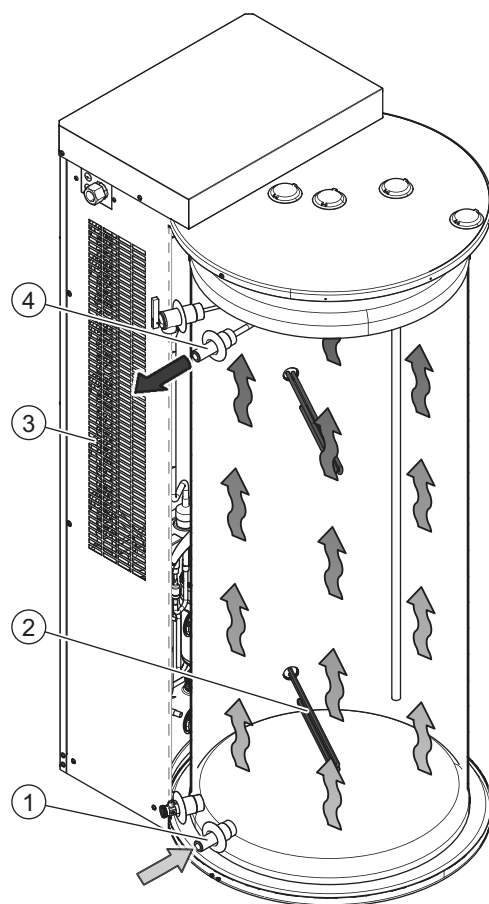
5.2 Principio operativo

El agua fría entra en la parte inferior del tanque por la toma de agua (1). En función del modo del calentador de agua, los elementos de calentamiento (2) y un intercambiador de calor microcanal (3) que envuelve el tanque transfieren su calor directamente al agua, y el agua caliente sale del tanque por la salida de agua (4) situada en la parte superior del lado del tanque. El tanque del calentador de agua debe estar totalmente lleno durante su funcionamiento. La presión del tanque debe ser siempre inferior a la presión de suministro del agua. Cuando el agua caliente sale del calentador de agua, se añade inmediatamente agua fría.

El calentador de agua está equipado con cuatro sensores de temperatura. Hay uno en la parte superior, otro en la parte inferior y dos en el medio, que son los sensores central superior y central inferior. Los cuatro sensores se utilizan para controlar el funcionamiento de la bomba de calor y los elementos eléctricos en función del modo elegido. La temperatura del tanque medida mostrada es la temperatura del tanque central media.

Cuando la temperatura del agua es inferior a la temperatura establecida, el calentador de agua se activa y el agua se calienta.

Fig. Calentador de agua CAWH



1. Toma de agua
2. Elementos de calentamiento
3. Intercambiador de calor
4. Salida de agua

ES

6 Seguridad

6.1 Instrucciones de seguridad

Para conocer las instrucciones de seguridad sobre el uso del calentador de agua, consulte [Seguridad](#) (consulte 2) en la parte de este manual relativa al usuario.



Aviso

La instalación, el mantenimiento y el servicio debe realizarlos un técnico cualificado cumpliendo las normativas generales y locales impuestas por las empresas de suministro de agua y electricidad y por el cuerpo de bomberos.

Aviso

El calentador de agua solo puede instalarse sobre un suelo o una superficie no inflamables.

Aviso

Aísle el calentador del suministro eléctrico antes de comenzar las tareas de mantenimiento o reparación. Deje el calentador de agua aislado eléctricamente hasta que esté preparado para ponerlo en funcionamiento.

Aviso

El intercambiador de calor y el compresor están presurizados y llenos de refrigerantes R-134a.



Precaución

El calentador de agua solo puede colocarse en posición vertical. Tras desembalarlo, asegúrese de que el calentador de agua no esté dañado.

Precaución

Llene totalmente el calentador de agua antes de utilizarlo. El funcionamiento en seco daña el calentador de agua.

Precaución

La protección anódica permanece activada cuando el calentador de agua está desactivado.

Precaución

Pueden caer gotas de agua del tubo de descarga del dispositivo de alivio de presión. Este tubo debe dejarse abierto al aire.

Precaución

Utilice el dispositivo de alivio de presión con frecuencia para eliminar los depósitos de cal y para verificar que no esté bloqueado.

ES

Precaución

Cuando instale el calentador, necesitará un montaje protegido del suministro de agua fría. El montaje protegido del suministro de agua fría y los conectores asociados no están incluidos en el paquete. El montaje protegido del suministro de agua fría debe ser adecuado para un nivel de presión del agua de hasta 800 kPa. Instale el montaje protegido del suministro de agua fría lo más cerca posible del calentador de agua.



Aviso

Nunca instale una válvula de detención ni una válvula anti-retorno entre el montaje protegido del suministro de agua fría y el calentador de agua.



Precaución

El calentador debe estar conectado al suministro de agua permanentemente. No utilice un juego de mangueras para conectar el calentador.

Precaución

El intercambiador de calor y el compresor de este calentador de agua están llenos de refrigerante R-134a. La eliminación de los refrigerantes debe seguir las normativas locales sobre refrigerantes.



Nota

Las fugas del tanque o las conexiones pueden causar daños en el entorno inmediato o en las plantas que se encuentren por debajo del nivel de la cámara de la caldera. Instale el calentador de agua sobre un punto de descarga de aguas residuales o en una bandeja colectora metálica adecuada.

La bandeja colectora debe contar con un punto de descarga de aguas residuales adecuado y debe tener una profundidad mínima de 5 cm y una longitud y una anchura al menos 5 cm mayores que las del calentador de agua.

Nota

El calentador de agua se suministra sin cable de potencia ni dispositivo de aislamiento. Utilice un cable de potencia con cables de un diámetro adecuado en función de la longitud del cable y la corriente.

Nota

Seleccione e instale un dispositivo de aislamiento de categoría de sobrevoltaje III que desconecte todos los polos con una distancia aislante de 3 mm como mínimo. El dispositivo de aislamiento que desconecte todos los polos debe incorporarse al cableado fijo de acuerdo con las reglas de cableado.

6.2

Instrucciones en el calentador de agua



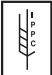

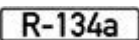
La cubierta del calentador de agua tiene algunas instrucciones de seguridad:

- El texto «Read the installation instructions before you install the appliance» (Lea las instrucciones de instalación antes de instalar el aparato).
- El texto «Read the user instructions before putting the appliance into operation» (Lea las instrucciones del usuario antes de poner en funcionamiento el aparato).
- El texto «Live cables inside! Switch off the power supply completely (on local isolator) to access the electrical components» (En el interior hay cables con corriente. Desconecte la alimentación eléctrica por completo [en el dispositivo de aislamiento local] para acceder a los componentes eléctricos).
- El texto «Check all electrical screw connections before commissioning and after service/maintenance» (Revise todas las conexiones de las clemas antes de la puesta en marcha y después de las labores de servicio o mantenimiento).
- El texto «A suitable temperature and pressure valve must be fitted in the designated connection» (Debe montarse una válvula de temperatura y presión adecuada en la conexión designada).
- El texto «A pressure relief valve must be fitted in the cold water supply» (En el suministro de agua fría debe montarse una válvula reductora de presión).

- El texto «Warranty is compelled to retract when the appliance is not maintained according to the maintenance instructions and when the water quality does not comply with the regulations as stated in the installation instructions» (La garantía se anulará si no se realiza el mantenimiento del aparato según se describe en las instrucciones de mantenimiento o si la calidad del agua no cumple las normativas indicadas en las instrucciones de instalación).
- El texto «R-134a».

En el embalaje también hay algunas instrucciones de seguridad:

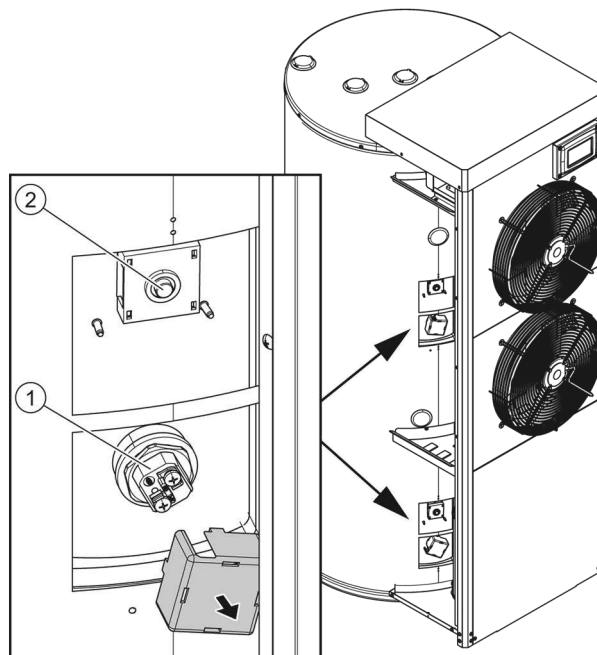
- El texto «Read the installation instructions before installing the appliance» (Lea las instrucciones de instalación antes de instalar el aparato).
- El texto «Read the user instructions before putting the appliance into operation» (Lea las instrucciones del usuario antes de poner en funcionamiento el aparato).
- Algunos pictogramas de seguridad:

	Marcado CE
	Marcado UKCA
	Embalaje conforme a ISPM 15
	<u>Lleve el dispositivo a un depósito municipal de recogida de residuos para equipos eléctricos y electrónicos. (consulte 6.4.2)</u>
	Refrigerante R-134a

6.3

Dispositivos de seguridad

Fig. Termostato de seguridad



1. Elemento de calentamiento
2. Termostato de seguridad: cuerpo

Dispositivos de seguridad del calentador de agua:

Termostatos de seguridad

Hay un control ECO (Energy Cut Out, corte de energía) de montaje superficial instalado para cada elemento de calentamiento instalado. Los contactos del interruptor de límite de temperatura máxima ECO de cada control se abren cuando la temperatura del tanque llega a aproximadamente 93 °C. Cuando los contactos del interruptor ECO del elemento superior se abren (se activan), la placa principal de control (CCB) y el módulo de interfaz de usuario (UIM) dejan de recibir voltaje para interrumpir la operación de calentamiento. El calentador de agua continuará recibiendo voltaje, pero el UIM de la parte delantera del calentador estará en blanco.

Cuando los contactos del interruptor ECO del elemento inferior se abren (se activan), solo el elemento inferior deja de recibir voltaje para interrumpir la operación de calentamiento en la parte inferior del tanque. El elemento superior continuará funcionando para calentar agua.

El ECO de montaje superficial es un interruptor de reinicio manual. Si uno o más ECO se activan, la temperatura del tanque debe bajar de 60 °C y la energía eléctrica debe desconectarse y restaurarse para poder reiniciar un ECO. Para reiniciar manualmente un ECO, haga lo siguiente:

- Desconecte la alimentación eléctrica del calentador de agua.
- Espere a que la temperatura del tanque baje de 60 °C.
- Retire la cubierta del control de los controles afectados.
- Pulse el botón de reinicio manual de cada control afectado.

Los calentadores de agua a los que se refiere este manual están equipados con un sistema de control electrónico que regula la temperatura del agua del interior del tanque de almacenamiento. El sistema de control supervisa la temperatura con cuatro sensores de temperatura instalados de fábrica.

El valor de referencia operativo se ajusta para regular la temperatura del agua dentro del tanque de almacenamiento. Se trata de un ajuste de usuario ajustable del menú de temperaturas del sistema de control. A este y a todos los demás menús del sistema de control se accede mediante el módulo de interfaz de usuario (UIM), que se encuentra en la parte delantera del calentador de agua.

Los calentadores de agua a los que se refiere este manual tienen tres modos de funcionamiento. El valor de referencia operativo de cada modo es ajustable:

- Modo eficiente: de 35 °C a 65 °C (ajuste predeterminado)
- Modo híbrido: de 35 °C a 65 °C
- Modo eléctrico: de 35 °C a 82 °C

El ajuste predeterminado es 50 °C. Consulte Ajuste de valor de referencia operativo para ver las instrucciones sobre cómo ajustar el valor de referencia operativo y otros ajustes de usuario.

Ajuste el valor de referencia operativo en el ajuste más bajo que produzca una salida de agua caliente aceptable. Esto siempre garantizará el funcionamiento con más eficiencia energética.

Dispositivos de seguridad de la instalación:

Válvula reductora de presión	La válvula reductora de presión reduce la presión del suministro de agua, si es necesario.
Válvula de alivio de presión y temperatura (válvula TP) (1)	La válvula TP evita que haya una presión y una temperatura excesivas en el tanque.

1- Todas las instalaciones cuentan con una conexión para la válvula TP. El uso de una válvula TP es obligatorio.

6.4

Aspectos ambientales

6.4.1

Reciclado



El material del embalaje es respetuoso con el medioambiente, reciclable y relativamente fácil de desechar.

6.4.2

Eliminación de residuos



Los aparatos que han llegado al final de su vida útil contienen materiales que deben reciclarse. Cuando deseche dispositivos que hayan llegado al final de su vida útil, debe cumplir la legislación local sobre eliminación de residuos.

Nunca deseche su viejo dispositivo junto con los residuos normales. Lleve el dispositivo a un depósito municipal de recogida de residuos para equipos eléctricos y electrónicos. Si es necesario, consulte a su proveedor o técnico de servicio y mantenimiento.

6.4.3

Eliminación del refrigerante



Precaución

El intercambiador de calor y el compresor de este calentador de agua están llenos de refrigerante R-134a. La eliminación de los refrigerantes debe seguir las normativas locales sobre refrigerantes.

7

Calentador de agua

7.1

Estructura del calentador de agua

El calentador de agua tiene los siguientes componentes principales:

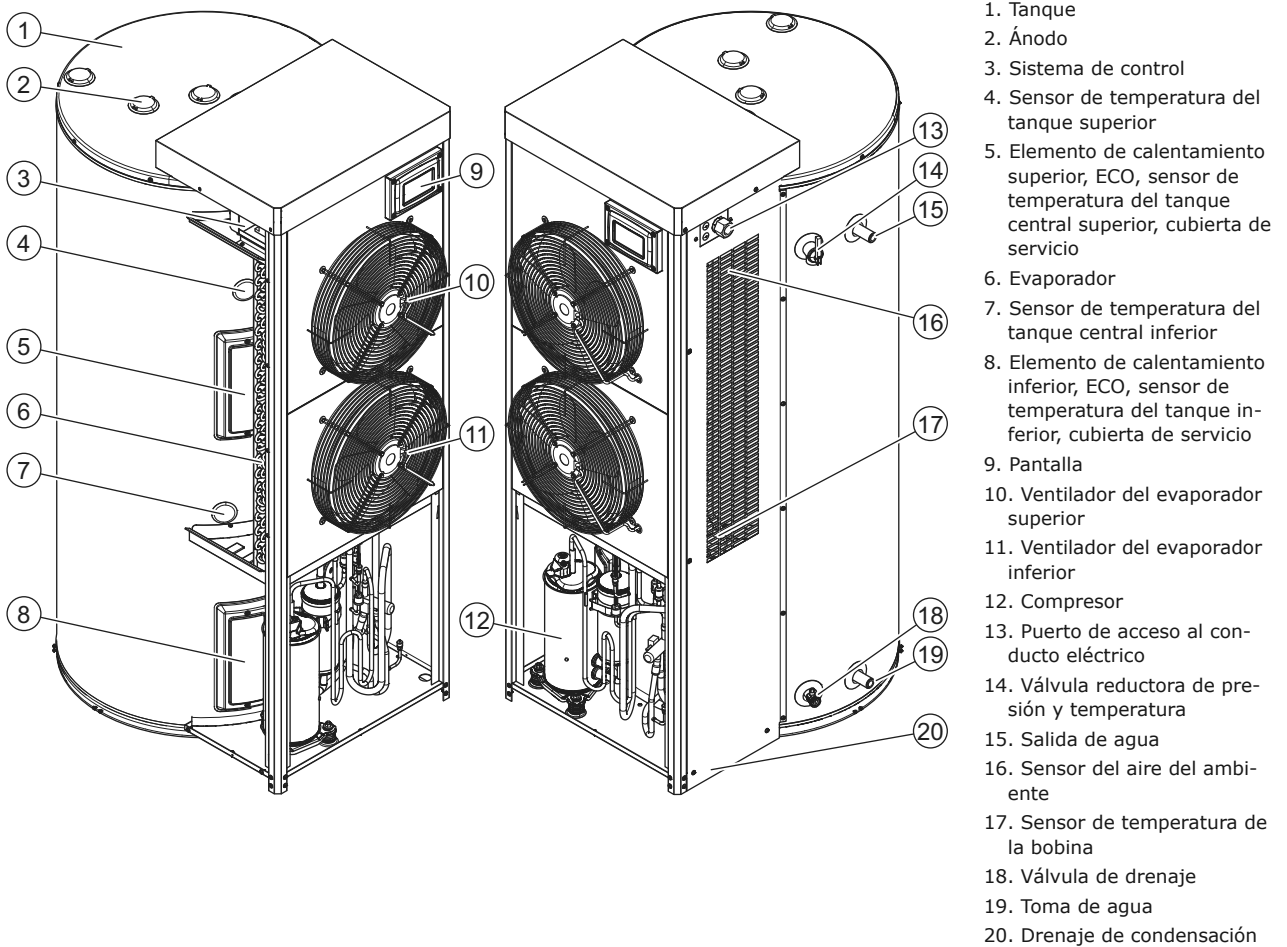
Tanque (1) El agua se almacena y calienta en el tanque.

Elementos de calentamiento (5 y 8) Los elementos de calentamiento calientan el agua.

Intercambiador de calor (6, 10 y 11) El intercambiador de calor calienta el agua.

ES

Fig. Componentes del calentador de agua



ES

8

Instalación

ES



Aviso

La instalación debe realizarla una persona cualificada, cumpliendo las normativas (en la página 75) generales y locales aplicables.



Precaución

El calentador de agua no debe utilizarse en salas en las que se almacenen o utilicen sustancias químicas, pues podrían causar riesgo de explosión y corrosión de dicho calentador. Algunos propelentes, agentes blanqueadores, desengrasantes, etc., emiten vapores explosivos o aceleran la corrosión. Si el calentador de agua se instala en una sala en la que se almacenen o utilicen dichas sustancias, la garantía quedará anulada.

Precaución

Este calentador de agua se ha diseñado exclusivamente para su uso en interiores.

Para conocer más instrucciones de seguridad, consulte Instrucciones de seguridad (consulte 6.1).

8.1

Embalaje

A.O. Smith recomienda desembalar el calentador de agua en el lugar en el que vaya a instalarse o cerca de él. Retire el material de embalaje con cuidado para evitar daños en el calentador de agua.

8.2

Condiciones



Aviso

El calentador de agua debe instalarse sobre un suelo o una superficie no inflamables.

8.2.1

Condiciones ambientales

En el lugar de instalación no deben producirse heladas. Si es necesario, ajuste el lugar de instalación para que no se produzcan heladas en el mismo.

Asegúrese de que las condiciones ambientales sean correctas para evitar fallos de los componentes electrónicos del calentador de agua.

Humedad del aire y temperatura ambiente	
Humedad del aire	Máx. HR del 93 % a +25 °C
Temperatura ambiente	Funcionalidad: $-7 < T < 43$ °C

8.2.2

Carga máxima del suelo

Consulte al ingeniero constructivo del edificio y consulte las especificaciones generales en los [anexos](#) (consulte A) para asegurarse de que la carga máxima del suelo sea suficiente para el peso del calentador de agua.

8.2.3

Composición del agua

El agua debe cumplir la normativa sobre agua potable para consumo humano.

Composición del agua	
Dureza del agua	> 1 mmol/l: - Dureza alemana > 5,6° dH - Dureza francesa > 10° fH - Dureza inglesa > 7,0° e - CaCO ₃ > 100 ppm
Conductividad	> 125 µS/cm
Acidez (valor del pH)	7,0-9,5



Nota

La calidad del agua puede afectar negativamente a la eficacia, el rendimiento y la vida útil del calentador de agua; consulte la [Garantía](#) (en la página 73). Si las especificaciones del agua son diferentes de las especificaciones expuestas en la tabla, debe ponerse en contacto con un especialista de tratamiento del agua.

8.2.4

Espacio de maniobra

Para un rendimiento óptimo, debe garantizarse un flujo de aire libre sin restricciones. La distancia entre la parte delantera del aparato y una pared o un objeto grande debe ser la mayor posible, y nunca menos de 100 cm. Las distancias mayores reducen al mínimo el riesgo de recirculación del aire descargado en el evaporador del aparato. La recirculación tiene un efecto negativo sobre el rendimiento de la bomba de calor.



Aviso

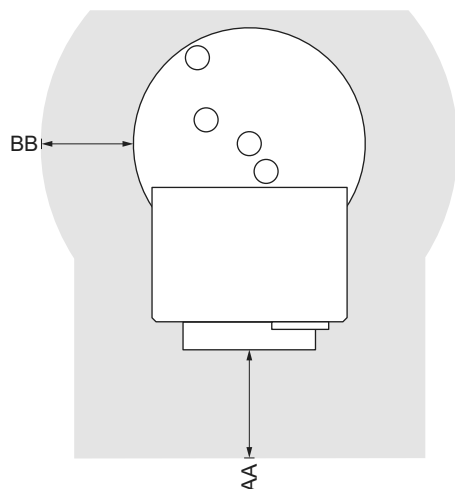
La instalación de conductos está estrictamente prohibida.

Asegúrese de que haya suficiente espacio para acceder al calentador de agua:

- 100 cm por delante del calentador de agua (AA).

- 60 cm a la izquierda y a la derecha del calentador de agua (BB).
- 100 cm por encima del calentador de agua.

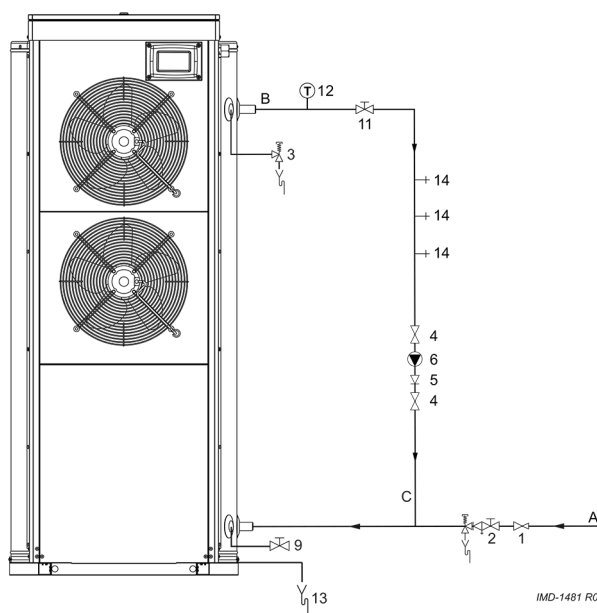
Fig. Espacio de maniobra



8.3

Diagrama de instalación

Fig. Diagrama de instalación



1. Válvula reductora de presión (obligatoria si la presión del suministro de agua es demasiado alta)
 2. Montaje protegido del suministro de agua fría
 3. Válvula TP (opcional)
 4. Válvula de detención (recomendada)
 5. Válvula anti-retorno
 6. Bomba de circulación (opcional)
 9. Válvula de drenaje
 11. Válvula de detención del servicio
 12. Medidor de temperatura (opcional)
 13. Tubo de drenaje de condensación
 14. Punto de vaciado
- A. Suministro de agua fría
B. Salida de agua caliente
C. Tubería de circulación (opcional)



Nota

Utilice este diagrama de instalación para:

- instalar las conexiones de agua (consulte 8.4)
- llenar el calentador de agua (consulte 8.7)
- drenar el calentador de agua (consulte 8.8.2)

8.4

Conexiones de agua

8.4.1

Conexión de agua fría



Precaución

Cuando instale el calentador, necesitará un montaje protegido del suministro de agua fría. El montaje protegido del suministro de agua fría y los conectores asociados no están incluidos en el paquete. El montaje protegido del suministro de agua fría debe ser adecuado para un nivel de presión del agua de hasta 800 kPa. Instale el montaje protegido del suministro de agua fría lo más cerca posible del calentador de agua.



Aviso

Nunca instale una válvula de detención ni una válvula anti-retorno entre el montaje protegido del suministro de agua fría y el calentador de agua.

Aviso

El calentador debe estar conectado al suministro de agua permanentemente. No utilice un juego de mangueras para conectar el calentador.

Instalar la conexión de agua fría:

1. Cuando la presión de suministro del agua sea demasiado alta, instale una válvula reductora de presión (1); consulte los [Datos técnicos](#) (consulte A).
2. Instale un montaje protegido del suministro de agua fría (2).
3. Conecte la conexión de rebose del montaje protegido del suministro de agua fría a una tubería de aguas residuales abierta.

8.4.2

Conexión de agua caliente



Nota

Aíse las tuberías de agua caliente largas para evitar una pérdida de energía innecesaria.

Instalar la conexión de agua caliente:

1. Instale una válvula de detención (11) en la tubería de salida de agua caliente para facilitar la labor del técnico de servicio.
2. Instale una válvula TP (3).
3. Si corresponde, instale un dispositivo de medición de la temperatura (12).

8.4.3

Conexión de drenaje de condensación

Debido al punto de descarga de la condensación, se recomienda colocar el aparato sobre una base resistente al fuego de +/-100 mm.

- El punto de descarga de la condensación debe conectarse al sistema de alcantarillado.
- Utilice tubos de PVC flexibles para conectar el drenaje de condensación (13) a un drenaje adecuado.
- No conecte líneas de drenaje de condensación a otras líneas de drenaje o descarga en un solo tubo o línea (comunes).
- Incline las líneas de drenaje de condensación hacia el interior del drenaje del suelo.

8.4.4

Conexión de circulación

Instale un sistema de circulación cuando sea necesario un flujo inmediato de agua caliente en los puntos de vaciado. Esto aumenta la comodidad y reduce la cantidad de agua desperdiciada.



Nota

Conecte la tubería de circulación (C) a la conexión de entrada de agua fría.

Nota

Asegúrese de que la bomba de circulación tenga la capacidad correcta para la longitud y la resistencia del sistema de circulación.

Instalar una bomba de circulación:

1. Instale una bomba de circulación (6).
2. Instale una válvula anti-retorno (5) después de la bomba de circulación para asegurarse de que la dirección de circulación sea correcta.
3. Instale una válvula de detención (4) antes de la bomba de circulación.
4. Instale una válvula de detención (4) después de la válvula anti-retorno.
5. Conecte la tubería de circulación (C) a la entrada de agua fría, entre el calentador de agua y el montaje protegido del suministro de agua fría (2).

ES

8.5

Conexiones eléctricas



Aviso

Deje el calentador de agua aislado eléctricamente hasta que esté preparado para ponerlo en funcionamiento.

8.5.1

Preparación

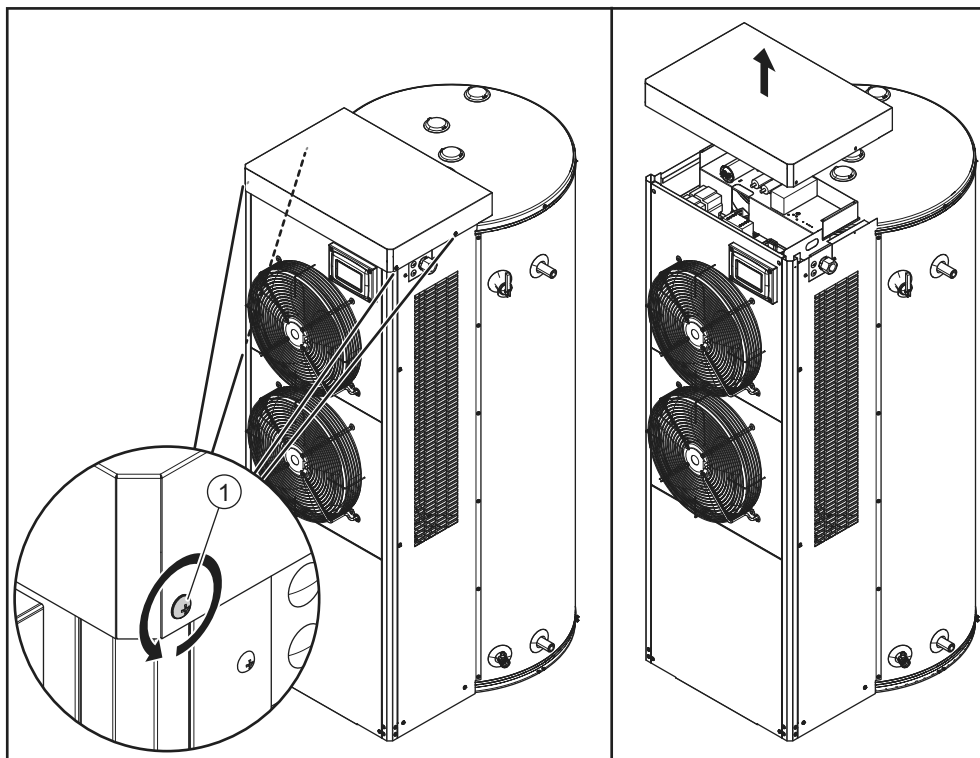
Retire la cubierta superior y la cubierta del cuadro de control del calentador de agua para poder ver la sección eléctrica y el bloque de terminales. Retire los tornillos (1) 4x.



Aviso

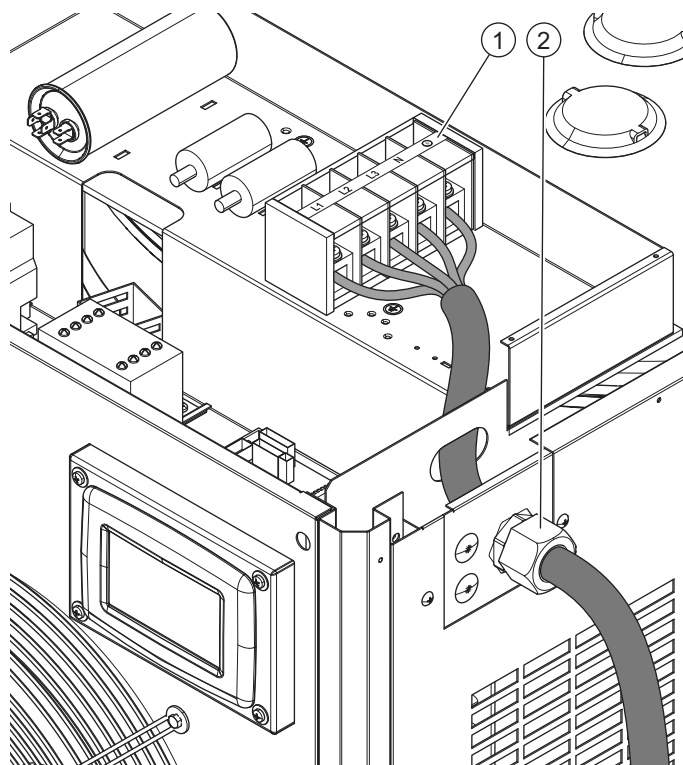
En el interior hay cables con corriente. Desconecte la alimentación eléctrica por completo (en el dispositivo de aislamiento local) antes de abrir la cubierta superior para acceder a los componentes eléctricos.

Fig. Retirar la cubierta



Las conexiones del suministro eléctrico deben conectarse al bloque de terminales; consulte Estructura del calentador de agua (consulte 7.1).

Fig. Bloque de terminales



1. Bloque de terminales
2. Prensaestopas

ES

8.5.2



Suministro eléctrico

Nota

El calentador de agua se suministra sin cable de potencia ni dispositivo de aislamiento. Utilice un cable de potencia con cables de un diámetro adecuado en función de la longitud del cable y la corriente.

Nota

Seleccione e instale un dispositivo de aislamiento de categoría de sobrevoltaje III que desconecte todos los polos con una distancia aislante de 3 mm como mínimo. El dispositivo de aislamiento que desconecte todos los polos debe incorporarse al cableado fijo de acuerdo con las reglas de cableado.

Nota

Este dispositivo de aislamiento debe instalarse en la misma sala que el aparato, convenientemente marcado y a 1 metro como máximo del calentador de agua.

Conectar el calentador de agua al suministro eléctrico:

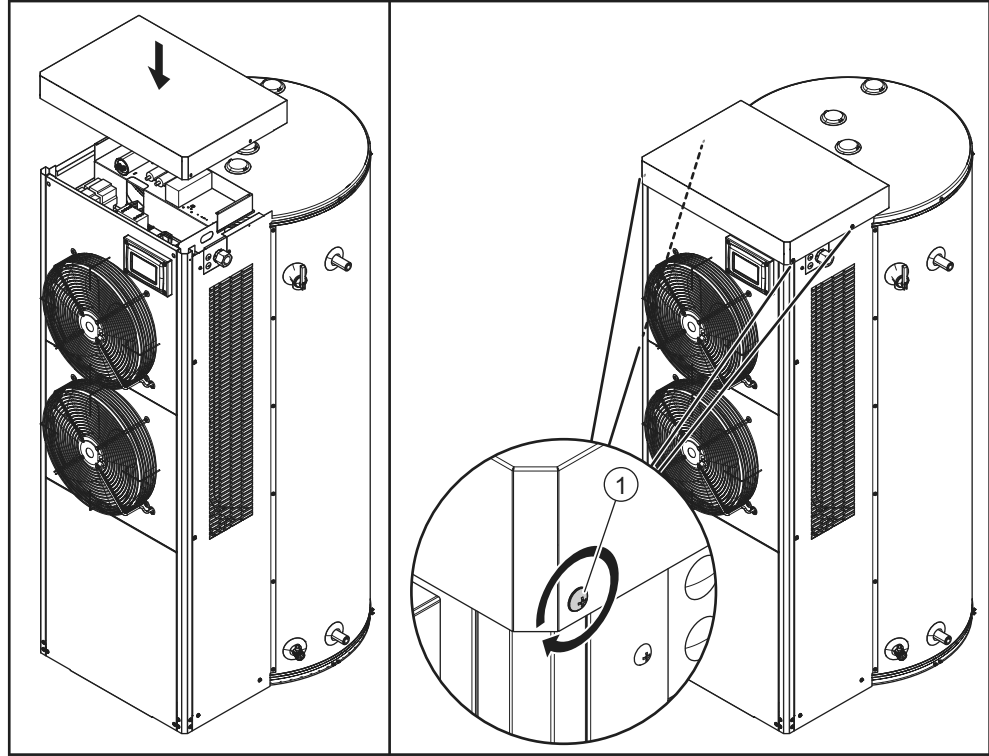
1. Pase el cable de potencia por el prensaestopas.
2. Conecte los hilos de fase (L1, L2 y L3), neutro (N) y tierra (A) del cable de potencia a los terminales del bloque de terminales.
3. Conecte el cable de potencia al dispositivo de aislamiento.
4. Asegure el cable de potencia en el prensaestopas.

8.5.3

Finalización

Una vez realizadas todas las conexiones, instale la cubierta del cuadro de control y la cubierta superior en el calentador de agua. Apriete los tornillos (1) 4x.

Fig. Instalar la cubierta



ES

8.6

Ventilación

El calentador de agua CAWH utiliza el aire del ambiente para calentar agua sanitaria. Extrae calor del aire, con lo que enfría la sala en la que está instalado. En función del tamaño de la sala, puede ser necesaria ventilación natural o mecánica. Si la temperatura de la sala desciende significativamente durante el funcionamiento de la bomba de calor, la ventilación es insuficiente.

Temperaturas ambiente ideales:

- 60 < valor de referencia ≤ 65 °C De 15 a 25 °C
- 55 < valor de referencia ≤ 60 °C De 7 a 35 °C
- valor de referencia ≤ 55 °C De 1 a 43 °C

Mantener una temperatura en la sala superior a 10 °C contribuye a evitar la activación del ciclo de descongelación y garantiza una eficiencia y un rendimiento mejores del calentador.

8.7

Puesta en funcionamiento

Para poner en funcionamiento el calentador de agua:

1. Llene el calentador de agua (consulte 8.7.1)
2. Encienda el calentador de agua (consulte 8.7.2)

8.7.1

Llenado

Consulte el diagrama de instalación cuando llene el calentador de agua:

1. Si corresponde, abra las válvulas de detención (4) de la tubería de circulación (C).

2. Asegúrese de que la válvula de drenaje (9) esté cerrada.
3. Abra el punto de vaciado de agua caliente más cercano (14).
4. Abra la válvula del montaje protegido del suministro de agua fría (2) en la tubería de suministro de agua fría (A). El agua fría entra en el calentador de agua.
5. Llene el calentador de agua hasta que salga un buen chorro de agua por el punto de vaciado más cercano. El calentador de agua está totalmente lleno.
6. Abra todos los puntos de vaciado para purgar el aire de toda la instalación. El calentador de agua quedará sometido a la presión de suministro del agua.
7. Asegúrese de que no salga agua por la válvula reductora de presión del montaje protegido del suministro de agua fría (2) ni por la válvula TP (3). Si sale agua:
 - Compruebe si la presión de suministro del agua supera el valor especificado en los Datos técnicos. Si es necesario, instale una válvula reductora de presión (1).
 - Compruebe que la válvula reductora de presión del montaje protegido del suministro de agua fría esté correctamente instalada y no sea defectuosa. Si es necesario, sustituya la válvula de expansión.
8. Cierre todos los puntos de vaciado de agua caliente.

8.7.2 Encienda el calentador de agua

Consulte el procedimiento en la parte sobre el usuario para [encender el calentador de agua](#) (consulte 4.1).

8.8 Retirada del servicio

Para retirar del servicio el calentador de agua:

1. [Apague el calentador de agua](#) (consulte 8.8.1)
2. [Drene el calentador de agua](#) (consulte 8.8.2)

8.8.1 Apagar el calentador de agua

Consulte el procedimiento en la parte sobre el usuario para [apagar el calentador de agua](#) (consulte 4.2) y aisle el calentador de agua del suministro eléctrico.

8.8.2 Drenaje

Consulte el diagrama de instalación cuando drene el calentador de agua:

1. Si corresponde, cierre la válvula de detención del servicio (11) de la tubería de agua caliente.
2. Si corresponde, cierre las válvulas de detención (4) de la tubería de circulación (C).
3. Cierre la válvula (2) del montaje protegido del suministro de agua fría (A).
4. Abra la válvula de drenaje (9).
5. Purgue de aire toda la instalación hasta que el calentador de agua esté totalmente drenado.
6. Si es necesario drenar completamente el calentador de agua, desconecte el calentador de agua e inclínelo en dirección a la válvula de drenaje.

9

Ajustes

9.1

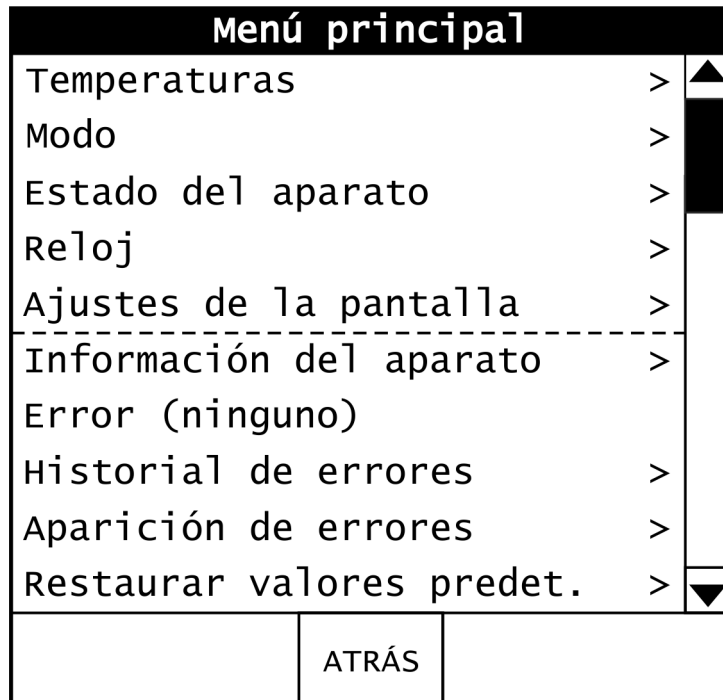
Pantalla

La pantalla está dividida en menús y permite al usuario cambiar ajustes y comprobar el estado y el historial del calentador de agua.

Si desea obtener más información sobre el uso de la pantalla, consulte [Pantalla de control](#) (consulte 3.1).

En la pantalla, pulse **[MENÚ]** para entrar en el menú principal.

Fig. Menú principal



El menú principal contiene submenús. Use la barra de desplazamiento de la derecha para desplazarse por el menú.

Pulse una línea con **[>]** para abrir ese submenú específico. Pulse **[ATRÁS]** para volver a la pantalla anterior.

9.2

Temperaturas

El submenú **Temperaturas** muestra el valor de referencia de la temperatura y las temperaturas reales de diferentes niveles o posiciones del calentador de agua.

Fig. Submenú Temperatura

Temperaturas		
Valor de referencia	50 °C >	▲
Temperatura tanque	20 °C	
Temperatura alta	21 °C	
Temperatura media-alta	20 °C	
Temperatura media-baja	21 °C	
Temperatura baja	20 °C	

Temperatura aire ambiente	21 °C	
Temperatura de succión	21 °C	
Temperatura de descarga	21 °C	
Temperatura de la bobina	21 °C	▼
	ATRÁS	

Pulse la línea con [**>**] para establecer el valor de referencia. Pulse [**ATRÁS**] para volver a la pantalla anterior.

9.2.1

Valor de referencia



Precaución

Le recomendamos establecer el valor de referencia de la temperatura en 60 °C. Si establece el valor de referencia de la temperatura en 65 °C o más, la acumulación perjudicial de cal y sarro será mayor. Con un ajuste de temperatura menor, hay más riesgo de concentraciones elevadas de legionella en el agua.

Para cambiar el valor de referencia de la temperatura:

1. En el submenú **Temperaturas**, abra la pantalla de control **Valor de referencia**.

Valor de referencia	
50 °C	
MÍN 35 °C	MÁX 82 °C
ACEPTAR	ATRÁS

2. Cambiar el valor de referencia de la temperatura del agua:
 - a) Use [**+**] para aumentar el valor de referencia.
 - b) Use [**-**] para reducir el valor de referencia.
3. Pulse [**ACEPTAR**] para confirmar el valor o pulse [**ATRÁS**] para volver a la pantalla anterior.

9.3

Modos

El submenú **Modo** muestra el modo seleccionado.

En este menú puede cambiar el modo operativo:

- **Eficiente**
- **Híbrido**
- **Eléctrico**

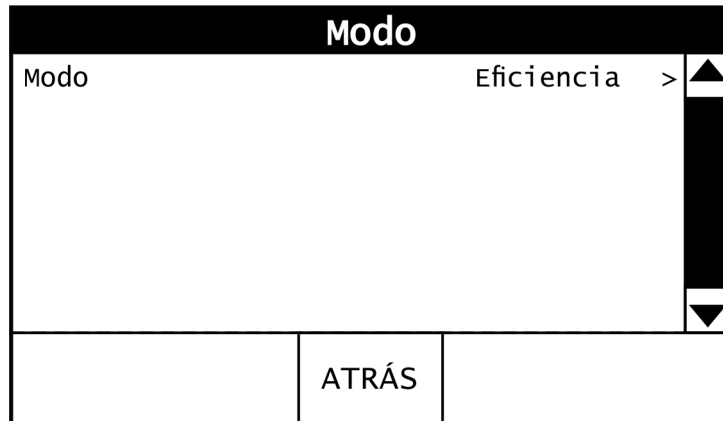


Fig. Submenú Modo

9.3.1

Submenú Modo

Esta pantalla emerge al encender la máquina. La máquina se pone en marcha en el modo **eficiente**.

Para cambiar el modo:

En el submenú **Modo**, abra la pantalla de control **Modo**.

1.



2. Cambie el modo:

- Utilice **[+]** para cambiar el modo.
- Utilice **[-]** para cambiar el modo.

3. Pulse **[ACEPTAR]** para confirmar el modo o pulse **[ATRÁS]** para volver a la pantalla anterior.

9.4

Estado del aparato

Fig. Submenú Estado del aparato

Estado del aparato	
Estado:	Calentamiento
Modo	Eficiencia
Elemento superior	Activado
Elemento inferior	Activado
Ventilador	Activado
Compresor	Activado

Est válv 4 vías	Calentamiento
EEV Pasos	480 Pulsos
Tensión de alimentación	223VAC
ATRÁS	

En el submenú **Estado del aparato** se muestra información detallada del aparato:

Estado	Estado actual del aparato.
Modo	Modo actual del aparato.
Elemento superior	Activado o desactivado
Elemento inferior	Activado o desactivado
Ventilador	Activado o desactivado
Compresor	Activado o desactivado
Estado de la válvula de 4 vías	Estado actual de la válvula de 4 vías.
Pasos de EEV	Muestra los pulsos enviados por la CCB.
Voltaje de alimentación	Muestra el voltaje de suministro.

9.4.1

Estado de funcionamiento

Estado	Descripción
En espera	El calentador de agua no está en un ciclo de calentamiento activo. Es decir, la temperatura del tanque es igual o superior al valor de referencia operativo.
Descongelación	Se ha acumulado hielo en el evaporador y el control del calentador de agua está ejecutando un ciclo de descongelación.
Calentamiento	El sistema de control está en modo de calentamiento.
Error	El sistema de control ha detectado un error. El calentamiento se deshabilita hasta que se corrige el error. El disyuntor del calentador de agua debe desactivarse y activarse para reiniciar el sistema de control.



Nota

El sistema de control restablece automáticamente algunos errores, que no requieren desactivar y activar el disyuntor.

Nota

Desactivar y activar el disyuntor no reiniciará el sistema de control si no se corrige la condición que ha causado el error.

9.5

Establecer la hora y el día

El submenú **Reloj** muestra la **Hora actual** y la **Fecha actual** del sistema.

Fig. Submenú Reloj

Reloj		
Fecha actual	01/11/2022	> ▲
Hora actual	10:30	>
		▼
	ATRÁS	

Pulse una línea con [**>**] para establecer la fecha o la hora. Pulse [**ATRÁS**] para volver a la pantalla anterior.

ES

9.5.1

Fecha actual

Para cambiar la fecha:

1. En el **menú Reloj**, abra la pantalla de control Fecha actual.

Fecha actual				
				+
01 / 11 / 2022 ^				-
ACEPTAR	<	ATRÁS	>	

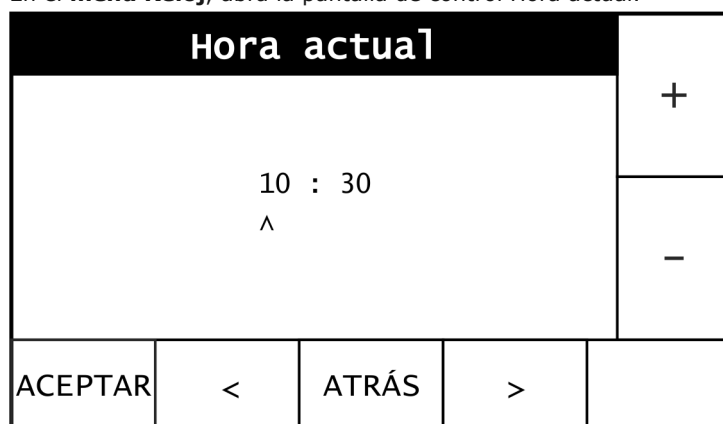
2. Cambie el valor de referencia:
 - a) [**^**] indica qué valor se puede cambiar.
 - b) Utilice [**+**] para aumentar el valor.
 - c) Utilice [**-**] para reducir el valor.
 - d) Utilice [**>**] y [**<**] para moverse entre días, horas y minutos.
3. Pulse [**ACEPTAR**] para confirmar el valor o pulse [**ATRÁS**] para volver a la pantalla anterior.

9.5.2

Hora actual

Para cambiar la hora:

1. En el **menú Reloj**, abra la pantalla de control Hora actual.



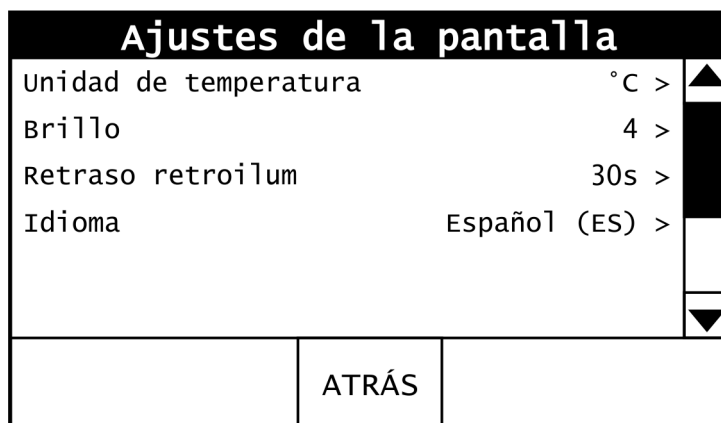
2. Cambie el valor de referencia:
 - a) **[^]** indica qué valor se puede cambiar.
 - b) Utilice **[+]** para aumentar el valor.
 - c) Utilice **[-]** para reducir el valor.
 - d) Utilice **[>]** y **[<]** para moverse entre días, horas y minutos.
3. Pulse **[ACEPTAR]** para confirmar el valor o pulse **[ATRÁS]** para volver a la pantalla anterior.

9.6

Ajustes de la pantalla

En el submenú **Ajustes de la pantalla** se muestran los ajustes de la unidad de temperatura, el brillo de la pantalla, el retraso de la retroiluminación y el idioma.

Fig. Submenú Ajustes de la pantalla



Pulse una línea con **[>]** para cambiar los ajustes.

9.6.1

Establecer la unidad de temperatura

Para cambiar la unidad de temperatura:

1. En el submenú **Ajustes de la pantalla**, abra la pantalla de control Unidad de temperatura.

Unidad de temperatura			
°C			+
MÍN °C		MÁX °F	-
ACEPTAR		ATRÁS	

2. Cambie el ajuste.
3. Pulse **[ACEPTAR]** para confirmar el valor o pulse **[ATRÁS]** para volver a la pantalla anterior.

9.6.2

Establecer el brillo de la pantalla

De forma predeterminada, el brillo de la pantalla es bajo (brillo = 0). Si ajusta el brillo en 1 o más, la retroiluminación de la pantalla se hace más brillante cuando pulsa un botón.

Para cambiar el brillo de la pantalla:

1. En el submenú **Ajustes de la pantalla**, abra la pantalla de control **Brillo**.

Brillo			
4			+
MÍN 0		MÁX 10	-
ACEPTAR		ATRÁS	

2. Cambiar el ajuste:
 - a) Use **[+]** para aumentar el brillo.
 - b) Use **[-]** para reducir el brillo.
3. Pulse **[ACEPTAR]** para confirmar el valor o pulse **[ATRÁS]** para volver a la pantalla anterior.

ES

9.6.3

Establecer el retraso de la retroiluminación

Si ajusta el brillo de la pantalla en 1 o más, la pantalla se hace más brillante cuando pulsa un botón. El retraso de la retroiluminación establece el tiempo que transcurre hasta que la retroiluminación vuelve a un nivel bajo.

Para cambiar el retraso de la retroiluminación:

1. En el submenú **Ajustes de la pantalla**, abra la pantalla de control Retraso de la retroiluminación.

Retraso retroilum			
30s			+
MÍN		MÁX	
30s		240s (act.)	-
ACEPTAR		ATRÁS	

2. Cambiar el ajuste:
 - a) Use **[+]** para aumentar el tiempo que está activada la retroiluminación.
 - b) Use **[-]** para reducir el tiempo que está activada la retroiluminación.



Nota

Si el retraso de la retroiluminación se establece en 240 s (valor máximo), la retroiluminación está siempre activada.

3. Pulse **[ACEPTAR]** para confirmar el valor o pulse **[ATRÁS]** para volver a la pantalla anterior.

9.6.4

Establecer el idioma

Para cambiar el idioma:

1. En el submenú **Ajustes de la pantalla**, abra la pantalla de control **Idioma**.

Idioma			
Español (ES)			+
MÍN		MÁX	
Français		English	-
ACEPTAR		ATRÁS	

2. Use **[+]** y **[-]** para cambiar el ajuste de idioma.
3. Pulse **[ACEPTAR]** para confirmar el valor o pulse **[ATRÁS]** para volver a la pantalla anterior.

Cuando pulsa **[ACEPTAR]**, la pantalla se reinicia. Esto no influye en el sistema de control.

9.7

Información del aparato

En el **Menú principal**, puede abrir el submenú **Información del aparato**. En el submenú **Información del aparato** se muestra información sobre el historial operativo del calentador de agua.

Fig. Pantalla: Información del aparato

Información del aparato		
Tiempo función total	0h	▲
Tiem funci eficiente	0h	
Tiem funci eléctrico	0h	
Tiem funci híbrido	0h	
Tiem funci compresor	0h	
Tiem funci ventilad	0h	

Tiem funci eleme sup	0h	
Tiem funci eleme inf	0h	
Versión de CCB	X.XX	
Versión de UIM	X.XX.XX	▼
ATRÁS		

ES

Tiempo de ejecución total	Tiempo total que ha estado activado el aparato.
Modo eficiente activado	Tiempo total que ha estado activado el modo eficiente.
Modo eléctrico activado	Tiempo total que ha estado activado el modo eléctrico.
Modo híbrido activado	Tiempo total que ha estado activado el modo híbrido.
Compresor	Tiempo total que ha estado activado el compresor.
Ventilador activado	Tiempo total que ha estado activado el ventilador.
Elemento superior activado	Tiempo total que ha estado activado el elemento superior.
Elemento inferior activado	Tiempo total que ha estado activado el elemento inferior.
Versión de CCB	Versión del software del sistema de control.
Versión de UIM	Versión del software de la pantalla.

9.8

Historial de errores

En el **Menú principal**, puede abrir el submenú **Historial de errores**. En el submenú **Historial de errores** se muestran los 9 errores más recientes del calentador de agua y el

momento en el que se produjeron esos errores. Pulse el error para abrir la información sobre ese error específico. Consulte [Resolución de problemas](#) (consulte 11).

Fig. Pantalla: Historial de errores



Fig. Información sobre errores de la pantalla

Pulse **[ATRÁS]** para volver a la pantalla anterior.

ES

9.9

Aparición de errores

En el **Menú principal**, puede abrir el submenú **Aparición de errores**. En el submenú **Aparición de errores** se muestra el número de errores de cada categoría de error.

Fig. Pantalla: Aparición de errores

Aparición de errores		
Error de EEPROM	0	▲
Temp. límite elevado superada	0	
Error del relé	0	
Error sensor superior	0	
Error sensor medio-alto	0	
Error sensor medio-bajo	0	

Error sensor inferior	0	
Error de tensión baja	0	
Error de tensión alta	0	
Protección func en seco	0	
Exceso temp descarga	0	
Error sensor de descarga	0	

Error sensor de bobina	0	
Error sensor ambiente	0	
Error sensor de succión	0	
Baja presión	0	
Error contactor superior	0	
Comunicaciones de CCB	0	▼
	ATRÁS	

Pulse **[ATRÁS]** para volver a la pantalla anterior.

9.10

Restaurar valores predeterminados

En el **Menú principal**, puede abrir el submenú **Restaurar valores predeterminados**. En el submenú **Restaurar valores predeterminados** puede restaurar los ajustes predeterminados.

Fig. Pantalla: Restaurar valores predeterminados

Restaurar valores predet.		
¿Está seguro de que desea restaurar los valores predeterminados de fábrica del sistema?		
Sí		No

Pulse **[Sí]** para confirmar o **[No]** para volver a la pantalla anterior.

ES

10

Mantenimiento

El calentador de agua necesita mantenimiento como mínimo una vez al año. El intervalo de mantenimiento lo determinan la calidad del agua, las horas medias de funcionamiento al día y la temperatura del agua establecida.

Para determinar el intervalo correcto, A.O. Smith recomienda realizar una comprobación del sistema tres meses después de la instalación.



Nota

Lleve a cabo el mantenimiento para conservar una transferencia de calor al agua eficaz y eficiente. Esto prolonga significativamente la vida útil del calentador de agua.

Nota

Si es necesario, puede solicitar piezas de repuesto. Para asegurarse de que ha recibido las piezas de repuesto correctas, consulte la placa de características para conocer el número de serie completo y el modelo de calentador de agua. Utilice esta información para solicitar las piezas de repuesto.

Lleve a cabo las siguientes actividades de mantenimiento:

- [Preparación](#) (consulte 10.1)
- [Mantenimiento del lado del agua](#) (consulte 10.2)
- [Comprobación del rendimiento](#) (consulte 10.3)
- [Finalización](#) (consulte 10.4)

10.1

Preparación

Aísle el calentador de agua del suministro eléctrico antes de comenzar las tareas de mantenimiento.

10.2

Mantenimiento del lado del agua

Para llevar a cabo el mantenimiento del lado del agua:

- [Inspeccionar el ánodo](#) (consulte 10.2.1)
- [Eliminar la cal del tanque](#) (consulte 10.2.2)

10.2.1

Examen del ánodo

El ciclo de vida del ánodo viene determinado por la calidad y la cantidad del agua que fluye por el calentador de agua. Examine el ánodo al menos una vez al año para asegurarse de que el tanque esté protegido de la corrosión.

Para examinar el ánodo:

1. Cierre la válvula reductora de presión del suministro de agua fría.
2. Abra el grifo de agua caliente más cercano para disminuir la presión del agua en el calentador de agua.
3. Utilice una llave inglesa para aflojar el ánodo.
4. Extraiga el ánodo del calentador de agua.

5. Examine el volumen del ánodo. Si se ha consumido el 60 % del ánodo o más, sustituya el ánodo.



Nota

Si tiene que sustituir el ánodo, utilice siempre otro del mismo tipo. Consulte el tipo y el número de serie en la placa de características.

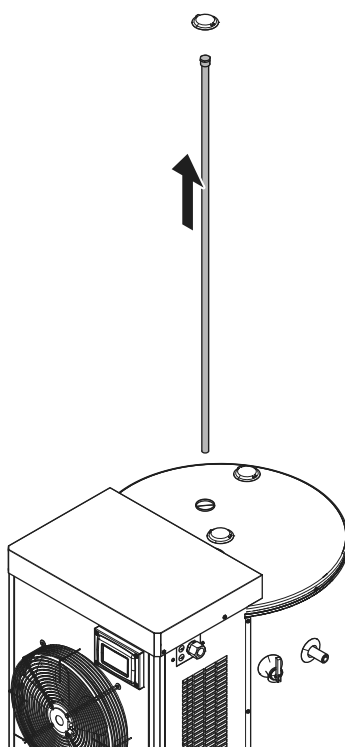
6. Coloque el ánodo en el calentador de agua.
7. Utilice una llave inglesa para apretar el ánodo. Asegúrese de que no haya fugas de agua en la conexión.



Nota

Nunca instale un ánodo aislado del tanque de metal.

Fig Inspeccionar el ánodo



10.2.2

Eliminar la cal del tanque



Nota

El agua dura puede provocar la formación de incrustaciones que debilitan el rendimiento del producto y podrían ocasionar fallos en el producto al poco tiempo de empezar a usarlo. Los fallos del calentador de agua producidos por las incrustaciones u otro tipo de depósitos no se consideran defectos de fábrica y, por lo tanto, no quedan cubiertos por las condiciones de la [garantía](#) (en la página 73).

Nota

Antes de volver a montar el calentador, coloque de nuevo los empaques de las juntas. Debe pedir estos empaques de las juntas a su proveedor. Consulte la placa de características para facilitar la información correcta al solicitarlos.

Para retirar el sarro del tanque y limpiarlo:

1. Retire del servicio el calentador de agua (consulte 8.8).



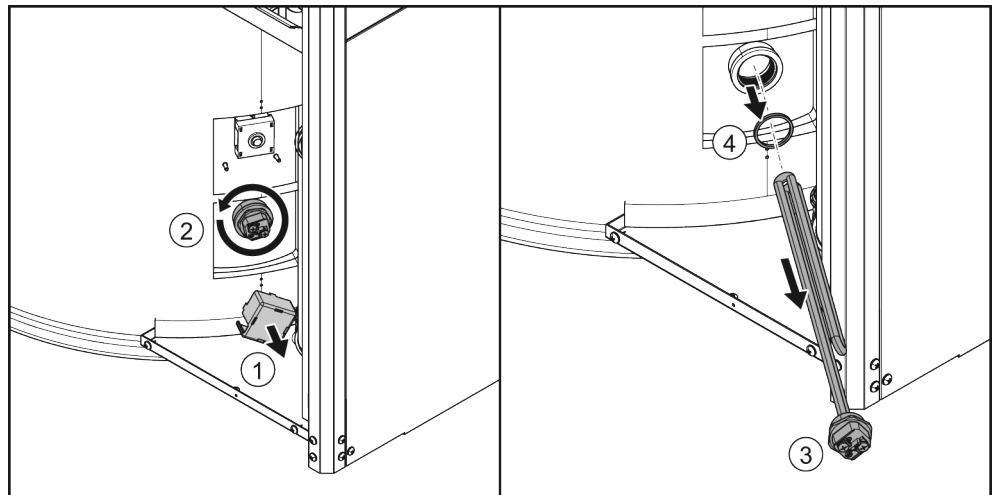
2. Retire la placa izquierda del calentador de agua.

Aviso

En el interior hay cables con corriente. Desconecte la alimentación eléctrica por completo (en el dispositivo de aislamiento local) antes de retirar la placa izquierda para acceder a los componentes eléctricos.

3. Retire la cubierta de servicio inferior.
4. Retire la cubierta del elemento inferior (1).
5. Retire el elemento de calentamiento inferior:
 - a) Afloje la tierra (A) y la fase (L) de los cables eléctricos del elemento.
 - b) Afloje el elemento (2).
 - c) Retire el elemento del calentador de agua (3).
Guarde con cuidado el elemento.
6. Inspeccione el tanque por la abertura para saber si tiene incrustaciones.
7. Si hay incrustaciones:
Utilice un agente para eliminar la cal, el sarro y la contaminación. Consulte al proveedor de su calentador de agua qué producto debería utilizar para eliminar la cal.
8. Limpie el elemento de calentamiento.
9. Instale el elemento de calentamiento:
 - a) Coloque un nuevo empaque de la junta (4).
 - b) Coloque el elemento en el tanque (3).
 - c) Apriete el elemento (2).
 - d) Coloque la tierra (A) y la fase (L) de los cables eléctricos en el elemento.
10. Instale la cubierta del elemento (1).
11. Instale la cubierta de servicio.
12. Instale la placa izquierda del calentador de agua.
13. Llene el calentador de agua (consulte 8.7.1).

Fig. Retirar un elemento de calentamiento



10.3

Comprobación del rendimiento

Asegúrese de que el valor de resistencia de cada elemento sea correcto:

1. Retire la placa izquierda.



Aviso

En el interior hay cables con corriente. Desconecte la alimentación eléctrica por completo (en el dispositivo de aislamiento local) antes de retirar la placa izquierda para acceder a los componentes eléctricos.

2. Retire la cubierta de servicio.

3. Mida el valor de resistencia entre las dos conexiones de cada elemento de calentamiento.
El valor debe ser aproximadamente 15,5 +/- 2 ohmios en el caso de los elementos de 3 kW , 11 +/- 1,5 ohmios en el caso de los elementos de 4,3 kW y 8 +/- 1 ohmios en el caso de los elementos de 6 kW.
4. Sustituya el elemento de calentamiento si el valor de resistencia no es correcto.
 - a) Retire del servicio el calentador de agua (consulte 8.8).
 - b) Afloje la tierra (A) y la fase (L) de los cables eléctricos del elemento.
 - c) Afloje el elemento.
 - d) Retire el elemento del calentador de agua.
 - e) Coloque un nuevo empaque de la junta (4).
 - f) Coloque un nuevo elemento en el tanque.
 - g) Apriete el elemento.
 - h) Coloque la tierra (A) y la fase (L) de los cables eléctricos en el elemento.
5. Asegúrese de que todo el cableado esté correctamente instalado.
6. Asegúrese de que todas las conexiones de las clemas estén apretadas.
7. Instale la cubierta de servicio.
8. Instale la placa izquierda.
9. Si es necesario, llene el calentador de agua (consulte 8.7.1).

10.4

Finalización

Una vez realizadas todas las actividades de mantenimiento:

1. Si es necesario, llene el calentador de agua (consulte 8.7.1).
2. Encienda el calentador de agua (consulte 4.1).
3. Comprobar si el rendimiento de todos los componentes es correcto:
 - a) Asegúrese de que el calentador de agua ejecute correctamente el ciclo operativo.
 - b) Si corresponde, asegúrese de que la válvula TP funcione correctamente. Abra la válvula reductora de presión TP y asegúrese de que el agua salga a chorros.



Aviso

De la válvula TP puede salir agua caliente.

- c) Asegúrese de que la conexión de la válvula reductora de presión del montaje protegido del suministro de agua fría funcione correctamente. Abra esta válvula reductora de presión y asegúrese de que el agua salga a chorros.

11

Resolución de problemas

ES

11.1

Errores y advertencias

El calentador de agua tiene tres tipos de errores diferentes:

- Averías generales, que no se muestran.
- Errores mostrados, que se dividen en dos grupos diferentes:
 - Errores de anulación: cuando se elimina la causa, puede restablecer el error para reanudar el funcionamiento del aparato. El código se muestra continuamente y el signo de cierre de exclamación parpadea.
 - Errores de bloqueo: cuando se elimina la causa, el error se restablece automáticamente y se reanuda el funcionamiento del aparato. El código se muestra continuamente y el signo de cierre de exclamación parpadea.
- Advertencias mostradas



Nota

Puede consultar el historial de errores del calentador de agua; consulte Historial de errores.

11.1.1

Averías generales



Nota

Si desea obtener información sobre la codificación de las conexiones, consulte el Diagrama de cableado eléctrico.

Síntoma	Causa	Medida
Fuga de agua	Una conexión de agua roscada tiene una fuga.	Apriete la conexión roscada.
	Hay una fuga en otro segmento de tubería o en otro calentador de agua cercanos.	Busque la fuga.
	Hay una fuga en el tanque del calentador de agua.	Póngase en contacto con el proveedor de su calentador de agua.

Síntoma	Causa	Medida
Agua caliente insuficiente o no hay agua caliente	El calentador de agua está desactivado.	Encienda el calentador de agua (consulte 4.1).
	La temperatura está establecida demasiado baja.	Establezca un valor de referencia más alto.
	No hay voltaje de suministro.	Asegúrese de que: <ul style="list-style-type: none"> - El dispositivo de aislamiento esté activo. - El dispositivo de aislamiento reciba suministro de corriente. - El bloque de conectores eléctricos reciba alimentación. El voltaje medido debe ser de 400 V _{CA} (-15 %, +10 %).
	Se ha agotado el agua caliente.	Reduzca el consumo de agua caliente. Espere a que el calentador de agua se caliente.
	Hay un dispositivo de seguridad activado.	<ul style="list-style-type: none"> - Asegúrese de que el voltaje entre las conexiones de los elementos de calentamiento sea 230 V CA (-15 %, +10 %). - Consulte la indicación «Hay un dispositivo de seguridad activado» en la siguiente página.
El interruptor diferencial se ha activado	No hay suficiente agua en el tanque.	- Asegúrese de que el calentador de agua esté lleno de agua.
	Uno de los elementos de calentamiento es defectuoso.	<ul style="list-style-type: none"> - Mida el valor de resistencia entre cada conexión de elemento de calentamiento y el exterior del tanque. El valor debe ser infinito. - Determine qué elemento es defectuoso.
Sonidos anómalos	Expansión y contracción normales de las piezas metálicas durante periodos de calentamiento y enfriamiento	- No se requiere ninguna acción.
	Acumulación de sedimentos en los elementos o alrededor de ellos.	- Drene y enjuague el tanque según las instrucciones. Consulte la sección de drenaje y succión.
	El ventilador o el compresor de la bomba de calor están funcionando.	- No se requiere ninguna acción
Hay un dispositivo de seguridad activado	El termostato de seguridad (Q) está activado.	<ul style="list-style-type: none"> - Asegúrese de que el calentador de agua esté totalmente lleno. - Cierre el agua para que descienda la temperatura del calentador de agua. - Asegúrese de que todas las conexiones sean correctas (consulte el diagrama de cableado). - Utilice el botón rojo para reiniciar manualmente el termostato. - Si es necesario, sustituya el termostato de seguridad (Q).
	El fusible térmico ha interrumpido el circuito de control.	- Sustituya la CCB.

11.1.2

Errores mostrados



Nota

Si desea obtener información sobre la codificación de las conexiones, consulte el Diagrama de cableado eléctrico.

Nota

Póngase en contacto con su técnico de servicio y mantenimiento si el error persiste.

Nota

Cada error tiene un código y una descripción.

La pantalla muestra	Código de error	Causa	Medida
Error del relé	786	Se detecta que la temperatura del agua está subiendo cuando no hay calentamiento del agua.	Active y desactive la energía eléctrica del calentador. Sustituya la placa principal de control.
Error del sensor superior	787	El sensor de temperatura del tanque superior no funciona.	Sustituya el sensor de temperatura del tanque superior.
Error del sensor central superior	788	El sensor de temperatura del tanque central superior no funciona.	Sustituya el sensor de temperatura del tanque central superior.
Error del sensor central inferior	789	El sensor de temperatura del tanque central inferior no funciona.	Sustituya el sensor de temperatura del tanque central inferior.
Error del sensor inferior	78A	El sensor de temperatura del tanque inferior no funciona.	Sustituya el sensor de temperatura del tanque inferior.
Error de voltaje bajo	78B	El voltaje de suministro es demasiado bajo.	Compruebe la alimentación eléctrica de la unidad y asegúrese de que sea superior a 198 V CA.
Error de voltaje alto	78C	El voltaje de suministro es demasiado alto.	Compruebe la alimentación eléctrica de la unidad y asegúrese de que sea inferior a 252 V CA.
Protección contra funcionamiento en seco	78D	No hay suficiente agua en el tanque.	Llene la unidad totalmente de agua. Abra un grifo de agua caliente cercano para permitir que salga el aire del sistema. Cierre el grifo de agua caliente cuando el agua empiece a fluir sin interrupciones de aire.
Error de sobre-temperatura de descarga	78E	La temperatura de descarga de la bomba de calor es demasiado alta.	Póngase en contacto con una agencia de servicio o un instalador cualificados para que efectúen las reparaciones necesarias. Consulte el número de teléfono indicado en la etiqueta de soporte técnico de la unidad.
Error del sensor de descarga	78F	El sensor de temperatura de descarga de la bomba de calor no funciona.	Póngase en contacto con una agencia de servicio o un instalador cualificados para que efectúen las reparaciones necesarias. Consulte el número de teléfono indicado en la etiqueta de soporte técnico de la unidad.
Error del sensor de la bobina	790	El sensor de temperatura de la bobina no funciona.	Póngase en contacto con una agencia de servicio o un instalador cualificados para que efectúen las reparaciones necesarias. Consulte el número de teléfono indicado en la etiqueta de soporte técnico de la unidad.

Error del sensor del ambiente	791	El sensor de temperatura ambiente no funciona.	Póngase en contacto con una agencia de servicio o un instalador cualificados para que efectúen las reparaciones necesarias. Consulte el número de teléfono indicado en la etiqueta de soporte técnico de la unidad.
Error del sensor de succión	792	El sensor de succión de la bomba de calor no funciona.	Póngase en contacto con una agencia de servicio o un instalador cualificados para que efectúen las reparaciones necesarias. Consulte el número de teléfono indicado en la etiqueta de soporte técnico de la unidad.
Presión baja	793	El interruptor de presión baja de la bomba de calor se ha activado.	Póngase en contacto con una agencia de servicio o un instalador cualificados para que efectúen las reparaciones necesarias. Consulte el número de teléfono indicado en la etiqueta de soporte técnico de la unidad.
Error de comunicación.	NA	No hay comunicación entre la placa principal de control y la UIM.	Póngase en contacto con una agencia de servicio o un instalador cualificados para que efectúen las reparaciones necesarias. Consulte el número de teléfono indicado en la etiqueta de soporte técnico de la unidad.
Error del contactor superior	794	No hay comunicación entre la placa principal de control y el contactor del elemento superior o los elementos.	<ol style="list-style-type: none"> 1. Desactive el disyuntor o el interruptor de desconexión y compruebe que no haya conexiones sueltas en los contactores, la placa principal ni los elementos. Si el error persiste, vaya al siguiente paso. 2. Sustituya el contactor. 3. Sustituya la placa principal de control.
Error de frecuencia del oscilador de cristal	0C1	La frecuencia de la alimentación eléctrica (Hz) es demasiado alta o demasiado baja.	Compruebe la alimentación eléctrica de la unidad y asegúrese de que la frecuencia de línea esté entre 56 Hz y 64 Hz.
Error de EEPROM.	795	Error de EEPROM	Póngase en contacto con una agencia de servicio o un instalador cualificados para que efectúen las reparaciones necesarias. Consulte el número de teléfono indicado en la etiqueta de soporte técnico de la unidad.

Para registrar su calentador de agua, puede completar y devolver la tarjeta de garantía adjunta. También puede registrar su calentador de agua en Internet, a través del sitio web de A.O. Smith.

Artículo 1: Garantía general

Si, tras la correspondiente verificación y a discreción de A.O. Smith, un componente o una pieza (excluido el tanque de acero revestido de vidrio) de un calentador de agua suministrado por A.O. Smith presenta defectos o no funciona correctamente debido a defectos de fabricación o material en los dos años siguientes a la fecha de instalación original, A.O. Smith reparará o sustituirá este componente o esta pieza.

Artículo 2: Garantía del tanque

Si, tras la debida comprobación y según el criterio de A.O. Smith, el tanque de acero revestido de vidrio de un calentador de agua suministrado por A.O. Smith presenta fugas en un plazo de tres años contados desde la fecha de la instalación original debido a la existencia de óxido o corrosión en el lado del agua, A.O. Smith se ofrecerá a sustituir el calentador de agua defectuoso por un calentador de agua totalmente nuevo de tamaño y calidad equivalentes. El periodo de garantía de este nuevo calentador de agua será igual al periodo de garantía restante del calentador de agua que se suministró originalmente. No obstante lo expuesto anteriormente en este artículo, si en el calentador de agua se utiliza o se permite que permanezca agua sin filtrar o descalcificada, la garantía se reducirá a un año contado desde la fecha de la instalación original.

Artículo 3: Condiciones de instalación y uso

La garantía definida en los Artículos 1 y 2 solo se aplicará con las siguientes condiciones:

- El calentador de agua se instalará siguiendo estrictamente las instrucciones de instalación de A.O. Smith correspondientes al modelo en concreto, y cumpliendo los códigos, normas y normativas estatales y locales relevantes sobre instalación y edificios en vigor en el momento de la instalación.
- El calentador de agua permanecerá instalado en el lugar de instalación original.
- El calentador de agua se utilizará exclusivamente con agua potable, que deberá poder circular con libertad en todo momento (es obligatorio instalar un intercambiador de calor independiente para calentar agua salada o agua corrosiva).
- El tanque debe protegerse contra los nocivos depósitos de cal y óxido de calcio mediante el mantenimiento periódico.
- Las temperaturas del agua en el calentador no superarán el ajuste máximo de los termostatos, que forman parte del calentador de agua.
- La presión del agua y la carga térmica no superarán los valores máximos indicados en la placa de características del calentador de agua.
- El calentador de agua se instalará en un entorno o atmósfera no corrosivos.

- El calentador de agua se conectará a un suministro de agua fría protegido, aprobado por la autoridad competente, con suficiente capacidad para este fin y en el que la presión del agua no supere la presión de trabajo indicada en el calentador de agua, si corresponde, gracias a una válvula TP igualmente aprobada, colocada siguiendo las instrucciones de instalación de A.O. Smith que se aplican al modelo concreto de calentador de agua y cumpliendo además los códigos, normas y normativas estatales y locales relevantes sobre instalación y edificios.
- El calentador de agua contará en todo momento con protección catódica. Si para ello se utilizan ánodos de sacrificio, estos deben sustituirse y renovarse en cuanto se hayan consumido al 60 %. Si se utilizan ánodos no consumibles, es importante asegurarse de que continúen funcionando correctamente.

Artículo 4: Exclusiones

La garantía definida en los Artículos 1 y 2 no se aplicará si:

- un factor externo causa daños en el calentador de agua;
- se detectan un mal uso, negligencia (lo que incluye los daños por heladas), modificación, uso incorrecto o no autorizado del calentador de agua y cualquier intento de reparar fugas;
- se ha permitido que contaminantes u otras sustancias entren en el tanque;
- la conductividad del agua es inferior a 125 $\mu\text{S}/\text{cm}$ o la dureza (iones alcalinotérreos) del agua es inferior a 1,00 mmol/litro (consulte 8.2.3);
- en el calentador de agua fluye o se almacena agua sin filtrar procedente de la recirculación;
- se detecta cualquier intento de reparar un calentador de agua defectuoso por parte de una persona que no sea un técnico de servicio autorizado.

Artículo 5: Ámbito de la garantía

Las obligaciones de A.O. Smith en virtud de la garantía otorgada no irán más allá del envío sin cargo alguno desde el almacén de las piezas, los componentes o el calentador de agua necesarios para realizar las correspondientes sustituciones; A.O. Smith no se hará cargo del transporte, la mano de obra, la instalación u otros costes asociados con la sustitución.

Artículo 6: Reclamaciones

Las reclamaciones basadas en la garantía especificada deben enviarse al distribuidor en el que se adquirió el calentador de agua, o a otro distribuidor autorizado de los productos de A.O. Smith Water Products Company. La inspección del calentador de agua mencionada en los Artículos 1 y 2 se realizará en uno de los laboratorios de A.O. Smith Water Products Company.

Artículo 7: Obligaciones de A.O. Smith

A.O. Smith no otorga más garantía sobre sus calentadores de agua ni sobre los calentadores de agua suministrados como repuesto (ni sobre las unidades o piezas de repuesto) que la garantía descrita explícitamente en estos Artículos.

De acuerdo con los términos de la garantía, A.O. Smith no es responsable de los daños personales o materiales causados por sus calentadores de agua o por los calentadores de agua suministrados como repuesto (o por las unidades, las piezas o el tanque de acero revestido de vidrio).

Índice alfabético

A

Acerca de este manual.....	77
Acerca del calentador de agua.....	101
Ajustes.....	121
Ajustes de la pantalla.....	126
Apagado durante un periodo prolongado	97
Apagar el calentador de agua.....	97, 119
Apagar el calentador de agua durante un periodo breve.....	97
Aparición de errores.....	131
Aspectos ambientales.....	107
Averías generales.....	137
Acerca de este manual.....	77
Anexos.....	i

B

Botones de la pantalla.....	91
-----------------------------	----

C

Calentador de agua	109
Carga máxima del suelo.....	112
Ciclo de descongelación.....	93
Composición del agua.....	112
Comprobación del rendimiento.....	135
Condiciones.....	111
Condiciones ambientales.....	111
Condiciones de error.....	92
Conexiones de agua.....	114
Conexiones eléctricas.....	115
Conexión de agua caliente.....	114
Conexión de agua fría.....	114
Conexión de circulación.....	115
Conexión de drenaje de condensación	114
Convenciones de notación	77
Copyright	73
Cumplimiento normativo.....	75
Copyright.....	73

D

Datos de contacto	75
Diagrama de instalación.....	113
Dispositivos de seguridad.....	105
Drenaje.....	119

E

Eliminación de residuos.....	108
Eliminación del refrigerante.....	108
Eliminar la cal del tanque.....	134
Embalaje.....	111
Encender el calentador de agua.....	95
Encienda el calentador de agua.....	119
Errores mostrados.....	139
Errores y advertencias.....	137
Espacio de maniobra.....	112
Establecer el brillo de la pantalla.....	127
Establecer el idioma.....	128
Establecer el retraso de la retroiluminación.....	128
Establecer la hora y el día.....	125
Establecer la temperatura del agua.....	95
Establecer la unidad de temperatura..	127
Estado de funcionamiento.....	124
Estado del aparato.....	124
Estado del calentador de agua.....	91
Estructura del calentador de agua.....	109
Examen del ánodo.....	133

F

Fecha actual.....	125
Finalización.....	118, 136

G

Garantía.....	141
---------------	-----

H

Historial de errores.....	129
Hora actual.....	126

I

Identificación del documento	78
Información del aparato.....	129
Instalación.....	111
Instrucciones de seguridad.....	103
Instrucciones en el calentador de agua... 104	
Interfaz	89
Introducción.....	85, 101
Instalación.....	111

ES

L
Llenado..... 118

M
Mantenimiento..... 133
Mantenimiento del lado del agua.....133
Marcas comerciales.....73
Modo eficiente..... 92
Modo eléctrico.....92
Modo híbrido.....92
Modos..... 123
Modos operativos..... 92
Marca comercial..... 73

N
Normativas75

P
Pantalla..... 89, 121
Pantalla de control.....89
Parte sobre el usuario..... 83
Parte sobre instalación, mantenimiento y servicio..... 99
Preparación..... 116, 133
Principio operativo..... 101
Prólogo..... 73
Puesta en funcionamiento..... 118
Público objetivo77
Prólogo..... 73

R
Reciclado.....107
Resolución de problemas..... 137
Responsabilidad..... 73
Restaurar valores predeterminados.... 132
Retirada del servicio.....119
Resolución de problemas..... 137

S
Seguridad..... 87, 103
Submenú Modo..... 123
Suministro eléctrico..... 117
Símbolos de la pantalla..... 90

T
Temperaturas.....122

U
Uso..... 95

V
Valor de referencia.....122
Ventilación.....118

Á
Ámbito77

Předmluva

Copyright

Copyright © 2023 A.O. Smith Water Products Company

Všechna práva vyhrazena.

Nic z této publikace nesmí být kopírováno, rozmnožováno a/nebo publikováno tiskem, fotokopírováním nebo jinak bez předchozího písemného schválení společnosti A.O. Smith Water Products Company.

Společnost A.O. Smith Water Products Company si vyhrazuje právo upravovat specifikace v této příručce.

CS

Obchodní značky

Názvy značek v této příručce jsou registrovanými obchodními značkami svých příslušných vlastníků.

Záruka

Pro záruční podmínky viz dodatek [Záruka](#) (viz 12).

Závazek

Uživatel

Společnost A.O. Smith nepřijímá odpovědnost, pokud ohřívač vody není používán správně, a od uživatele vyžaduje následující:

- Pečlivě si přečíst tuto příručku a dodržovat pokyny v ní uvedené.
- Požádat technika provádějícího instalaci o radu v souvislosti s používáním ohřívače vody.
- Dbát na to, aby servis a údržbu prováděl kvalifikovaný technik.
- Uschovat příručku v dobrém stavu v blízkosti ohřívače vody.

Technik provádějící instalaci

Společnost A.O. Smith nepřijímá odpovědnost, pokud ohřívač vody není používán správně, a od technika provádějícího instalaci vyžaduje následující:

- Pečlivě si přečíst tuto příručku a dodržovat pokyny v ní uvedené.
- Dbát na to, aby celá instalace ohřívače vody odpovídala platným [předpisům](#) (na straně 147).
- Zajistit, aby byl ohřívač vody před uvedením do provozu vyzkoušen.
- Vysvětlit uživateli správné používání.
- Informovat uživatele, kdy je nutný servis a údržba.
- Zajistit předání všech příslušných příruček.

Dodavatel

Ohřívač vody CAWH byl navržen v souladu s platnými předpisy. Ohřívač vody se dodává s označením souladu a veškerou nezbytnou dokumentací pro dodržování těchto předpisů. Viz část Shoda.

Společnost A.O. Smith neuznává žádné nároky třetích stran vzniklé v těchto situacích:

- Nejsou dodrženy pokyny pro správnou instalaci ohřívače vody.
- Nejsou dodrženy pokyny pro správné používání ohřívače vody.
- Nebyla provedena údržba ohřívače vody ve správném intervalu.

Pro více informací viz Všeobecné obchodní podmínky. Jsou k dispozici zdarma na požádání.

Jsme přesvědčeni, že tato příručka poskytuje přesný a úplný popis všech relevantních součástí. Pokud i přesto naleznete v této příručce chyby nebo nepřesnosti, informujte o tom prosím společnost A.O. Smith. Pomůže nám to svou dokumentaci dále zlepšovat.

Shoda

Za účelem bezpečné produkce teplé užitkové vody je návrh a konstrukce CAWH ohřivačů vody v souladu s následujícími směrnicemi:

- evropská směrnice 2014/35/EU o zařízeních nízkého napětí (SNN)
- evropská směrnice 2014/30/EU o elektromagnetické kompatibilitě (EMK)
- evropské směrnice 2011/65/EU a 2015/863/EU o RoHS II a RoHS III
- evropská směrnice 2009/125/ES o ekologickém designu (ErP)

Viz dodatek Prohlášení o shodě.

Předpisy

Jako montér, servisní technik, pracovník údržby nebo uživatel musíte zajistit, že je celá instalace ohřivače vody v souladu s místními:

- právními předpisy ohledně bytové výstavby,
- směrnicemi pro stávající elektroinstalace dodanými vaším dodavatelem energie,
- směrnicemi pro (elektrické) instalace a souvisejícími provozními předpisy,
- směrnicemi pro pitnou vodu,
- směrnicemi pro vypouštění odpadních vod v budovách,
- směrnicemi dodanými požárníky, energetickými společnostmi a obecními úřady.

Instalace musí být v souladu s požadavky na instalaci od výrobce.



Poznámky

Platné jsou všechny doplňky právních předpisů, požadavků a návodů nebo pozdějších úprav a/nebo dodatků v čase instalace.

Kontaktní informace

Pokud máte jakékoli připomínky nebo dotazy, kontaktujte prosím:

A.O. Smith Water Products Company

Adresa: PO Box 70
5500 AB Veldhoven
Nizozemsko

Telefon: +31 (0)40 294 25 00

E-mail: info@aosmith.com

Webová stránka: www.aosmithinternational.com

V případě potíží s dodávkou plynu, elektřiny nebo vody kontaktujte svého dodavatele.

O této příručce

Rozsah

Tato příručka poskytuje informace o bezpečném a správném používání ohřívače vody a o tom, jak se mají správně provádět montážní, údržbové a servisní činnosti. Dodržujte pokyny v této příručce.



Pozor

Než zapnete ohřívač vody, pozorně si přečtěte tuto příručku. Pokud si nepřečtete tuto příručku a/nebo nebudete dodržovat uvedené pokyny, může to vést ke zranění osob a poškození ohřívače vody.

CS

Účelem příručky je:

- popsat provozní zásady a schéma ohřívače vody,
- vysvětlit bezpečnostní zařízení,
- upozornit na možná nebezpečí,
- popsat použití ohřívače vody,
- popsat montáž a údržbu ohřívače vody.

Tato příručka má dvě části:

- Uživatelskou část, která popisuje správné používání ohřívače vody.
- Instalační a servisní část a část údržby, které popisují správné postupy týkající se instalace a údržby.

Cílová skupina

Informace v této příručce se vztahují na tři cílové skupiny:

- uživatelé,
- instalační technici,
- servisní pracovníci a pracovníci údržby.

Uživatelská část je určena (koncovým) uživatelům. Instalační a servisní část a část údržby je určena instalačním technikům, servisním pracovníkům a pracovníkům údržby.

Zápisová dohoda

Tato příručka používá následující textové dohody:

- Čísla v závorkách, např. (1), označují prvky v obrázku, které jsou popsány v textu.
- Křížové odkazy na jednotlivé části, tabulky, obrázky atd. jsou podtrženy a zapsány jako (viz „...“). V digitální verzi fungují křížové odkazy jako hypertextové odkazy, na které lze kliknout a použít pro navigaci v příručce. Příklad: Bezpečnost (viz 2).

Příručka obsahuje následující textové styly/symboly pro situace, které mohou ohrozit uživatele/technické pracovníky, způsobit poškození zařízení nebo které vyžadují zvláštní pozornost.



Poznámky

Poznámka poskytuje k námětu více informací.



Pozor
Jednejte podle pokynů v upozornění, abyste předešli poškození ohřívače vody.



Upozornění
Jednejte podle pokynů ve varování, abyste předešli zranění osob a vážnému poškození ohřívače vody.

Identifikace dokumentu

Číslo článku	Jazyk	Verze
0336079	CZ	1.3

Obsah

Předmluva.....	145
Copyright.....	145
Obchodní značky.....	145
Záruka.....	145
Závazek.....	145
Shoda.....	147
Předpisy.....	147
Kontaktní informace.....	147
O této příručce.....	149
Rozsah.....	149
Cílová skupina.....	149
Zápisová dohoda.....	149
Identifikace dokumentu.....	150
Uživatelská část.....	155
1 Úvod.....	157
2 Bezpečnost.....	159
3 Rozhraní.....	161
3.1 Provozní rozhraní.....	161
3.1.1 Displej.....	161
3.1.2 Symboly na displeji.....	162
3.1.3 Tlačítka na displeji.....	163
3.2 Stav ohřívače vody.....	163
3.2.1 Provozní režimy.....	164
3.2.2 Chybové stavy.....	164
3.2.3 Odmrazovací cyklus.....	165
4 Použití.....	167
4.1 Zapněte ohřívač vody.....	167
4.1.1 Nastavení teploty vody.....	167

4.2	Vypněte ohřivač vody.....	169
4.2.1	Vypnutí na krátkou dobu.....	169
4.2.2	Vypnutí na delší dobu.....	169

Část instalace, údržby a servis..... 171

5	Úvod.....	173
5.1	O ohřivači vody.....	173
5.2	Princip činnosti.....	173
6	Bezpečnost.....	175
6.1	Bezpečnostní pokyny.....	175
6.2	Pokyny k ohřivači vody.....	176
6.3	Bezpečnostní zařízení.....	178
6.4	Ekologické aspekty.....	180
6.4.1	Recyklace.....	180
6.4.2	Likvidace.....	180
6.4.3	Likvidace chladiva.....	180
7	Ohřivač vody.....	181
7.1	Konstrukce ohřivače vody.....	181
8	Instalace.....	183
8.1	Balení.....	183
8.2	Podmínky.....	183
8.2.1	Podmínky prostředí.....	183
8.2.2	Maximální zatížení podlahy.....	183
8.2.3	Složení vody.....	184
8.2.4	Provozní prostor.....	184
8.3	Montážní schéma.....	185
8.4	Přívod vody.....	185
8.4.1	Přívod studené vody.....	185
8.4.2	Zapojení teplé vody.....	186
8.4.3	Připojení výpusti kondenzátu.....	186
8.4.4	Zapojení oběhu.....	186
8.5	Elektrická spojení.....	186
8.5.1	Příprava.....	187
8.5.2	Napájení.....	188
8.5.3	Dokončení.....	189
8.6	Větrání.....	189
8.7	Uvedení do provozu.....	189

8.7.1	Plnění.....	189
8.7.2	Zapněte ohřívač vody.....	190
8.8	Vyřazení z provozu.....	190
8.8.1	Vypněte ohřívač vody.....	190
8.8.2	Vypuštění.....	190
9	Nastavení.....	191
9.1	Displej.....	191
9.2	Teploty.....	192
9.2.1	Požadovaná hodnoty.....	192
9.3	Režimy.....	193
9.3.1	Podnabídka Režim.....	193
9.4	Stav spotřebiče.....	194
9.4.1	Provozní stav.....	194
9.5	Nastavení data a času.....	195
9.5.1	Aktuální datum.....	195
9.5.2	Aktuální čas.....	196
9.6	Nastavení zobrazení.....	196
9.6.1	Nastavení jednotky teploty.....	197
9.6.2	Nastavení jasu displeje.....	197
9.6.3	Změna prodlevy podsvícení.....	198
9.6.4	Nastavení jazyka.....	198
9.7	Informace o spotřebiči.....	199
9.8	Historie chyb.....	199
9.9	Výskyt chyb.....	201
9.10	Obnovení výchozích hodnot.....	202
10	Údržba.....	203
10.1	Příprava.....	203
10.2	Údržba ze strany vody.....	203
10.2.1	Kontrola anody.....	203
10.2.2	Odstraňte z nádrže vodní kámen.....	204
10.3	Kontrola provozu.....	205
10.4	Dokončení.....	206
11	Řešení potíží.....	207
11.1	Chyby a varování.....	207
11.1.1	Obecné chyby.....	207
11.1.2	Zobrazené chyby.....	209
12	Záruka.....	211

Rejstřík..... 213

CS

Uživatelská část

CS

1

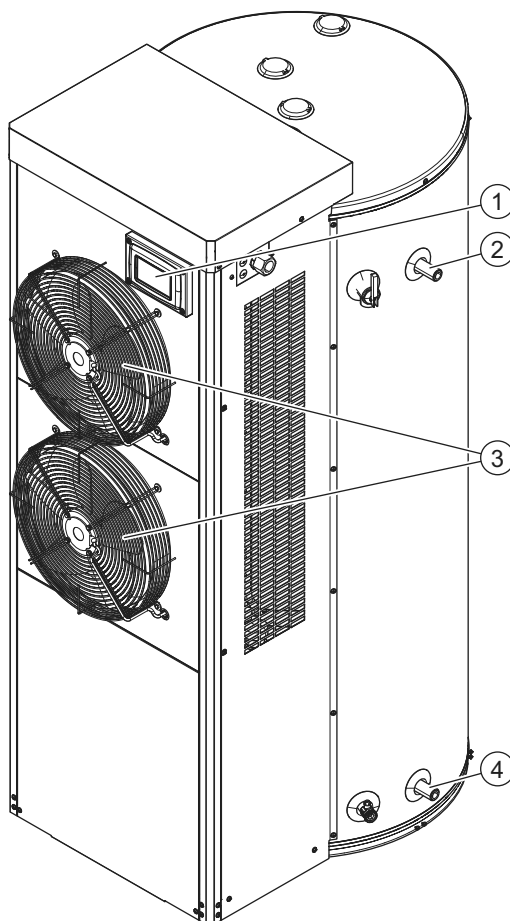
Úvod

Ohřívač vody CAWH akumuluje a ohřívá vodu pro sanitární účely.

Vzduch z místnosti, kde je zařízení nainstalováno, se pomocí dvou ventilátorů (3) prohání výparníkem a tato tepelná energie se prostřednictvím chladivového okruhu přenáší do výměníku tepla ovinutého kolem nádrže.

Tento výměník tepla s pomocí dvou dalších elektrických těles ohřívá studenou vodu vstupující do nádrže přívodem vody (4).

Obr. ohřívač vody CAWH



1. Displej
2. Výstup vody
3. Ventilátory výměníku tepla
4. Vstup vody

CS

Společnost A.O. Smith nemůže nést odpovědnost za škody nebo zranění, které mohou být způsobeny těmito skutečnostmi:

- Nedodržení pokynů uvedených v této příručce.
- Nedbalost při používání nebo údržbě ohřívače vody.

Každý uživatel je povinen prostudovat si uživatelskou část této příručky a přísně dodržovat pokyny zde uvedené. Neměňte pořadí popisovaných kroků. Tato příručka musí být uživateli a servisnímu technikovi neustále k dispozici.



Upozornění

Ucítíte-li zápach spáleniny:

- Vypněte hlavní přívod napájení.
- Zavolejte pohotovostní službu.



Pozor

Nikdy neskladujte nebo nepoužívejte chemické látky v místnosti, kde je nainstalovaný ohřívač vody, kvůli riziku výbuchu a koroze ohřívače vody. Některé pohonné látky, bělicí prostředky, odmašťovače atd. rozptylují výbušné výpary a/nebo urychlují korozi. Pokud se ohřívač vody používá v místnosti, kde se takové látky skladují nebo používají, považuje se záruka za neplatnou.

Pozor

Instalaci, údržbu a servis může provádět pouze kvalifikovaný technický pracovník.

Pozor

Ohřívač není zamýšlený pro použití osobami s omezenými fyzickými, smyslovými nebo duševními schopnostmi či osobami, které nemají potřebné zkušenosti nebo vědomosti. Pokud osoba zodpovědná za bezpečnost takových osob na ně dohlíží nebo je poučí, jak se má tento ohřívač vody používat, mohou takové osoby ohřívač vody používat.

Pozor

Ohřívač vody nesmí používat děti do 16 let. Na děti vždy dohlížejte a zajistěte, aby si s ohřívačem vody nehrály.



Poznámky

Pravidelná údržba prodlužuje životnost ohřívače vody. K určení správného servisního intervalu musí servisní technik a pracovník údržby zkontrolovat ohřívač vody tři měsíce po instalaci. Na základě této kontroly lze určit nejvhodnější servisní interval.



Upozornění

Toto zařízení obsahuje fluorované skleníkové plyny, které jsou zahrnuty do Kjótského protokolu.

Typ a množství chladiva v jednotlivých okruzích je uvedeno na výrobním štítku produktu v souladu s nařízením 517/2014/EU o fluorovaných skleníkových plynech.

Údržbu a likvidaci chladiva musí provádět kvalifikovaný servisní technik.

CS

3

Rozhraní

3.1

Provozní rozhraní

Ovládací panel se skládá z (dotykového) displeje pro procházení nabídky a zobrazení a otevření nastavení, funkcí, hodnot a chyb.

Displej je je kompletně založen na nabídce a uživateli umožňuje parametry změnit nastavení a ověřit stav a historii ohřívače vody.

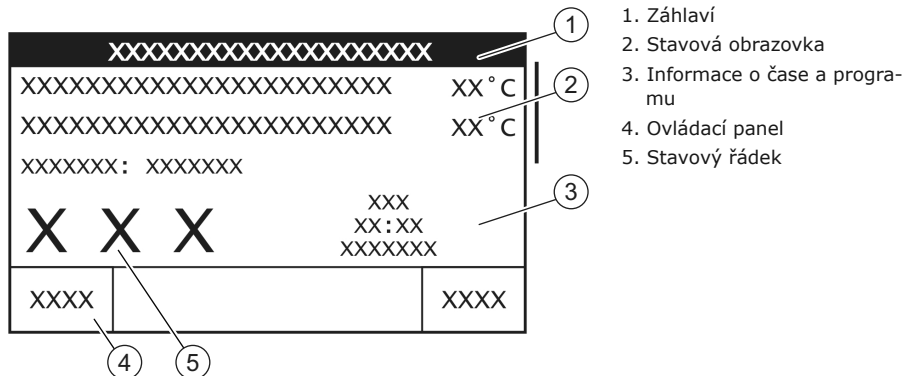
3.1.1

Displej

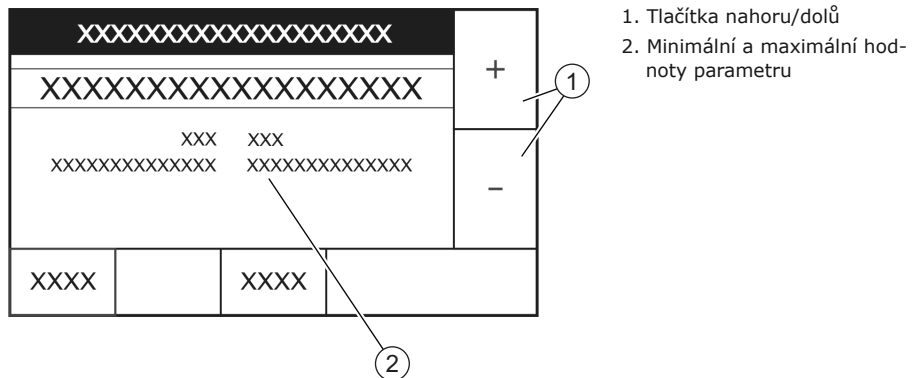
Na displeji se mohou zobrazit dva typy obrazovek:

- Domovská obrazovka, na které jsou zobrazeny texty a symboly informující o aktuálním stavu ohřívače vody.
- Ovládací obrazovka, na níž jsou zobrazeny další informace o ohřívači vody a kde můžete měnit nastavení.

Obr. Displej – domovská obrazovka









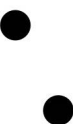




Obr. Displej – ovládací obrazovka



3.1.2

Symbole na displeji

Symbole na displeji poskytují vizuální údaje o stavu ohřívače vody.

Symbol	Popis
	Existuje tepelná poptávka.
	Teplota vody stoupá.
	Konec ohřevu vody (pohotovostní režim).
	Teplota vody klesá.
	Ohřívač vody nemůže zahájit cyklus ohřevu.
	Ikony topného tělesa pro ohřívač vody. Prázdné kroužky představují topná tělesa, která nejsou napájena elektrickým proudem.
	Ikona topného tělesa pro ohřívač vody. Plné kroužky představují topná tělesa, která jsou napájena elektrickým proudem.
	Řídicí systém se nachází v režimu ohřívání.
	Výměník tepla je aktivní.
	Chyba.
	Varování.

CS

3.1.3

Tlačítka na displeji

Pomocí tlačítek na displeji lze otevřít nabídku ohříváče vody.

Tlačítko	Funkce
[NABÍDKA]	Přejít do nabídky
[ZPĚT]	Jeden krok zpět v nabídce Změněná nastavení se neuloží
[OK]	Uložit změněná nastavení
[+]	Zvýšit hodnotu
[-]	Snížit hodnotu
[>]	Otevřít podnabídku
[▲]	Posunout nahoru / Zvýšit
[▼]	Posunout dolů / Snížit


CS

3.2

Stav ohříváče vody

Za provozu se na displeji zobrazuje stav ohříváče vody.

obr. Displej

Teplota nádrže 60 °C	
Požadovaná hodnota 50 °C	
Stav: Ohřívání	
	
Účinnost	
NABÍDKA	

Na displeji se mohou zobrazit následující stavové texty:

Stavový text	Definice
Pohotovostní režim	Ohříváč vody neohřívá, protože není tepelná pop-távka.
Ohřev	Ohříváč vody ohřívá vodu.
Chyba	Cyklus ohřevu je zastaven, protože ovladač detekoval chybu.
Odmrazování	Na výparníku se nahromadila námraza a řízení ohříváče vody provádí cyklus odmrzování.

3.2.1

Provozní režimy

Zařízení CAWH má 3 provozní režimy:

- Úsporný režim (viz 3.2.1.1)
- Hybridní režim (viz 3.2.1.2)
- Elektrický režim (viz 3.2.1.3)

3.2.1.1 Úsporný režim

Úsporný režim je výchozí, doporučené nastavení. Úsporný režim je režim s nejvyšší energetickou účinností. K ohřevu vody v nádrži tento režim využívá převážně tepelné čerpadlo. V případě nízké potřeby se nepoužívá horní topné těleso a dolní topné těleso se použije pouze tehdy, pokud teplota prostředí klesne pod 7 °C. Při vysoké potřebě je horní a dolní topné těleso řízeno funkcí proti studené vodě, avšak pouze v případě, že pro regeneraci nedostačuje teplota okolního vzduchu. Není-li v úsporném režimu splněna potřeba teplé vody, může být zapotřebí přepnout do hybridního režimu.

3.2.1.2 Hybridní režim

Hybridní režim kombinuje vysokou energetickou účinnost se zkrácenou dobou regenerace. Primárním zdrojem ohřevu je v tomto režimu tepelné čerpadlo. Topná tělesa ohřívají vodu, pokud potřeba přesáhne předem nastavenou úroveň, aby bylo možné rychleji obnovit požadovanou teplotu.

3.2.1.3 Elektrický režim

V elektrickém režimu funguje ohřívač vody jako běžná elektrická jednotka a voda v nádrži se ohřívá pouze topnými tělesy. Tento režim může být užitečný v zimě, aby se eliminoval výstup studeného vzduchu z jednotky.






3.2.2

Chybové stavy

V případě chyby nebo varování obrazovka bliká a zobrazuje se na ní malý popis chyby či varování.

Stisknutím **[ZPĚT]** se vrátíte na domovskou obrazovku. Na domovské obrazovce se zobrazí vykřičník nebo v případě varování otazník. V případě chyby se stav změní na chybový.

Obr. Chybový stav

Teplota nádrže		60 °C
Požadovaná hodnota		50 °C
Stav: Chyba		
		
Po 10:30		
Účinnost		
NABÍDKA		

Zobrazí-li se na displeji chyba:

1. Resetujte ohřívač vody vypnutím a zapnutím odpojovače mezi ohřívačem a napájecí sítí.



Poznámky

Pokud se ohřívač vody nespustí nebo se chyba zobrazí znovu, kontaktujte svého servisního technika a pracovníka údržby.

3.2.3

Odmrazovací cyklus

Ohřivače vody popisované v tomto návodu jsou vybaveny odmrazovacím cyklem sloužícím k odstranění nahromaděné námrazy či ledu ze spirály výparníku. Čas a frekvenci spouštění odmrazovacího cyklu systémem ovlivňují faktory, jako je teplota vzduchu, vlhkost, proudění vzduchu a stav systému tepelného čerpadla.

Výskyt páry kolem přední části ohřivače vody je normální součástí odmrazovacího cyklu, protože dochází k rozpouštění námrazy nebo ledu na cívce výparníku.

CS

4 Použití

4.1 Zapněte ohřívač vody.



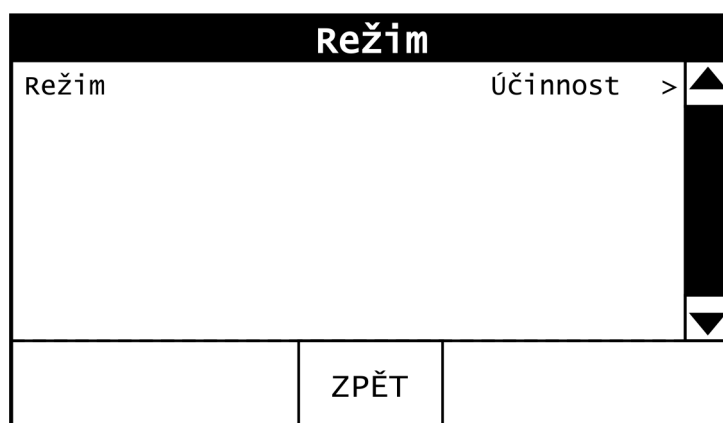
Pozor

Dbejte na to, aby byl ohřívač vody naplněn vodou, ještě než ho zapnete.

Spusťte ohřívač vody zapnutím odpojovače mezi ohřívačem a napájecí sítí.

Pomocí tlačítek procházení zvolte jeden ze 3 provozních režimů.

- Úsporný režim
- Hybridní režim
- Elektrický režim



4.1.1 Nastavení teploty vody



Pozor

Požadovanou teplotu nastavte nejlépe na 60 °C. Nastavíte-li teplotu na 65 °C nebo výše, bude se usazovat více škodlivého vodního kamene a vápence. Při nižších teplotních nastaveních je vyšší riziko vysokých koncentrací legionelly.

Nastavení požadované hodnoty pro teplotu vody:

1. Stiskněte tlačítko **[Menu]**, abyste se dostali do hlavní nabídky.

Hlavní nabídka		
Teploty	>	▲
Režim	>	
Stav spotřebiče	>	
Hodiny	>	
Nastavení zobrazení	>	

Informace o spotřebiči	>	
Chyba (bez)		
Historie chyb	>	
Výskyt chyby	>	
Obnovit výchozí nastavení	>	▼
	ZPĚT	

2. Otevřete podnabídku **Teploty**.

Teploty		
Požadovaná hodnota	50°C >	▲
Teplota nádrže	20°C	
Horní teplota	21°C	
Střední-horní teplota	20°C	
Střední-nižší teplota	21°C	
Spodní teplota	20°C	

Teplota okolního vzduchu	21°C	
Teplota při sání	21°C	
Teplota při vypouštění	21°C	
Teplota cívky	21°C	▼
	ZPĚT	

CS

3. Otevřete ovládací obrazovku **Požadovaná hodnota**.

Požadovaná hodnota			
50 °C			+
MIN 35 °C		MAX 82 °C	-
OK		ZPĚT	

4. Změňte požadovanou hodnotu teploty vody:
- Pomocí **[+]** můžete požadovanou hodnotu zvýšit.
 - Pomocí **[-]** můžete požadovanou hodnotu snížit.
5. Stisknutím **[PŘIJMOUT]** potvrďte hodnotu nebo stisknutím **[ZPĚT]** se vraťte na předchozí obrazovku.

CS

4.2

Vypněte ohřívač vody

4.2.1

Vypnutí na krátkou dobu

Pokud chcete ohřívač vody vypnout na dobu kratší než 2 měsíce, nastavte odpojovač ohřívače do polohy vypnuto.



Poznámky

Pokud ohřívač vody zůstane v poloze vypnuto (**OFF**) déle než 2 měsíce a nevypustí se voda, mohou se v ohřívači vytvářet vzduchové bubliny. Může to vést k přítomnosti vzduchu ve vodovodním potrubí.

4.2.2

Vypnutí na delší dobu

Pokud je třeba ohřívač vody vypnout na dobu delší než 2 měsíce, kontaktujte svého servisního technika nebo pracovníka údržby, aby vyřadil ohřívač vody z provozu.

CS

Část instalace, údržby a servis

CS

5

Úvod

5.1

O ohřivači vody

Ohřivač vody CAWH je určen k ohřívání vody pro sanitární účely.

CAWH je ohřivač vody s tepelným čerpadlem a dvěma záložními tělesy. Tepelné čerpadlo ohřívá vodu, v závislosti na provozním režimu pomocí elektrických těles. Tepelné čerpadlo využívá vzduch z místnosti, ve které je instalováno.

5.2

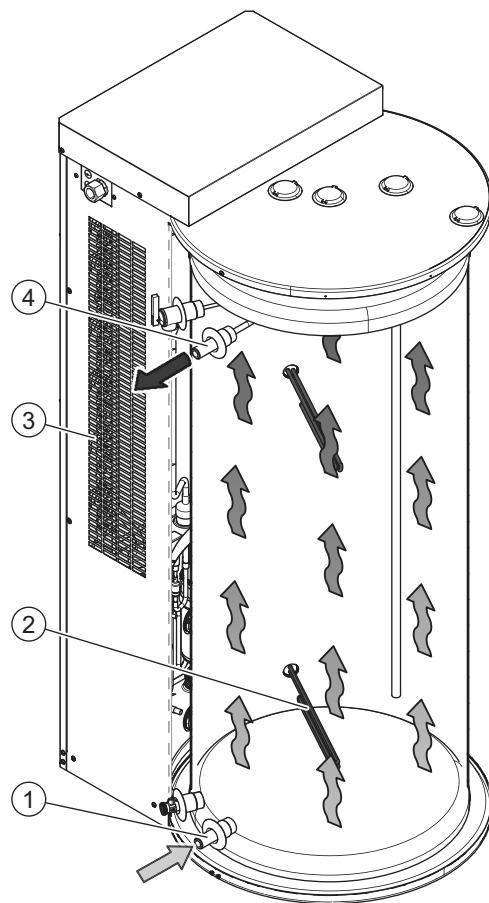
Princip činnosti

Studená voda vstupuje do spodní části nádrže skrz přívod vody (1). V závislosti na režimu ohřivače vody předávají topná tělesa (2) a mikrokanálový výměník tepla (3) ovinutý kolem nádrže teplo přímo vodě a ohřátá voda odchází z nádrže výstupem (4) v horní části boku nádrže. Při provozu musí být nádrž ohřivače vody zcela naplněná. Nádrž musí být neustále připojena k přívodu vody (pod tlakem). Jakmile je z ohřivače vody odebrána teplá voda, je okamžitě přidána čerstvá studená voda.

Ohřivač vody je vybaven čtyřmi teplotními čidly. Jedno je umístěno nahoře, jedno dole a dvě uprostřed – horní středové a dolní středové čidlo. Všechna čtyři čidla slouží k řízení provozu tepelného čerpadla a elektrických těles v závislosti na zvoleném režimu. Zobrazovaná naměřená teplota nádrže odpovídá průměrné teplotě uprostřed nádrže.

Když teplota vody klesne pod nastavenou hodnotu, aktivuje se ohřívač a voda se ohřeje.

Obr. ohřívač vody CAWH



1. Vstup vody
2. Topná tělesa
3. Výměník tepla
4. Výstup vody

CS

6

Bezpečnost

6.1

Bezpečnostní pokyny

Pro bezpečnostní pokyny k používání ohřívače vody viz kapitolu [Bezpečnost](#) (viz 2) v uživatelské části této příručky.



Upozornění

Instalaci, údržbu a servis musí provádět kvalifikovaný technický pracovník v souladu se všeobecnými a místními právními předpisy, které stanovují společnosti zajišťující dodávku vody a elektřiny a požárníci.

Upozornění

Ohřívač vody může být nainstalován pouze na nehořlavé podlaze nebo povrchu.

Upozornění

Před zahájením údržby nebo oprav izolujte ohřívač od sítě. Ponechte ohřívač vody elektricky izolovaný, dokud nejste připraveni jej uvést do provozu.

Upozornění

Výměník tepla a kompresor jsou pod tlakem a jsou naplněny chladivem R-134a.



Pozor

S ohřívačem vody se může manipulovat pouze ve vzpřímené poloze. Po vybalení se ujistěte, že ohřívač vody není poškozený.

Pozor

Před použitím ohřívač vody zcela naplňte. Ohřev nádrže bez vody ohřívač vody poškodí.

Pozor

Když je ohřívač vody v režimu vypnuto (OFF), zůstává anodová ochrana zapnutá.

Pozor

Z vypouštěcího potrubí přetlakového zařízení může odkapávat voda. Toto potrubí musí zůstat otevřené do atmosféry.

Pozor

Přetlakové zařízení pravidelně uvádějte do chodu, abyste odstranili vápenaté usazeniny a zajistili, že se neucpe.

Pozor

Při instalaci ohřívače potřebujete bezpečnostní přívodové potrubí. Bezpečnostní potrubí a příslušné armatury nejsou součástí balení. Bezpečnostní přívodové potrubí musí být dimenzované pro tlak vody do 800 kPa. Nainstalujte bezpečnostní skupinu přívodu co nejbližší k ohřívači vody.



Upozornění

Za žádných okolností neinstalujte uzavírací nebo vypouštěcí ventil mezi bezpečnostní skupinu přívodu a ohřívač vody.

**Pozor**

Ohřívač je určen k trvalému připojení k vodovodní síti. K připojení ohřívače nepoužívejte hadicovou soupravu.

Pozor

Výměník tepla a kompresor tohoto ohřívače vody jsou naplněny chladivem R-134a. Likvidace chladiva musí probíhat v souladu s místními předpisy týkajícími se chladiv.

**Poznámky**

Jakákoli netěsnost nádrže a/nebo spojů může způsobit škodu v bezprostředním okolí nebo na podlažích pod úrovní místnosti s ohřívačem. Nainstalujte ohřívač vody nad odvod odpadní vody nebo do vhodné kovové vany pro únik.

Vana pro únik musí mít vhodný odvod odpadní vody a musí být minimálně 5 cm hluboká s šířkou a délkou minimálně o 5 cm větší než ohřívač vody.

Poznámky

Ohřívač vody se dodává bez napájecího kabelu a odpojovače.

Použijte napájecí kabel s vodiči vhodného průměru odpovídajícího délce kabelu a hodnotě proudu.

Poznámky

Zvolte a nainstalujte všepólový přepěťový odpojovač kategorie III se vzdáleností mezi kontakty nejméně 3 mm. Všepólový odpojovač musí být začleněn do napájecího vedení v souladu s předpisy pro elektroinstalaci.

6.2

Pokyny k ohřívači vody



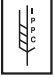


Ohřívač vody má na svém krytu některé bezpečnostní informace:

- Text „Read the installation instructions before you install the appliance“ (Před montáží si přečtěte montážní pokyny).
- Text „Read the user instructions before putting the appliance into operation“ (Před uvedením spotřebiče do provozu si přečtěte uživatelské pokyny).
- Text „Live cables inside! Switch off the power supply completely (on local isolator) to access the electrical components.“ (Uvnitř se nacházejí kabely pod napětím! Pro přístup k elektrickým dílům zcela vypněte přívod energie (na místním odpojovači).)
- Text „Check all electrical screw connections before commissioning and after service/maintenance.“ (Před uvedením do provozu a po provedení servisu nebo údržby zkontrolujte veškeré elektrické šroubové svorky.)
- Text „A suitable temperature and pressure valve must be fitted in the designated connection.“ (V určeném spoji musí být namontován vhodný teplotní a tlakový ventil.)
- Text „A pressure relief valve must be fitted in the cold water supply.“ (Na přívodu studené vody musí být namontován redukční ventil.)
- Text „Warranty is compelled to retract when the appliance is not maintained according to the maintenance instructions and when the water quality does not comply with the regulations as stated in the installation instructions.“ (Pokud není spotřebič udržován podle pokynů pro údržbu a pokud kvalita vody neodpovídá předpisům uvedeným v návodu k instalaci, je důsledkem zánik záruky.)
- Text „R-134a“.

I na obalu jsou určité bezpečnostní pokyny:

- Text „Read the installation instructions before installing the appliance“ (Před montáží si přečtěte montážní pokyny).
- Text „Read the user instructions before putting the appliance into operation“ (Před uvedením spotřebiče do provozu si přečtěte uživatelské pokyny).

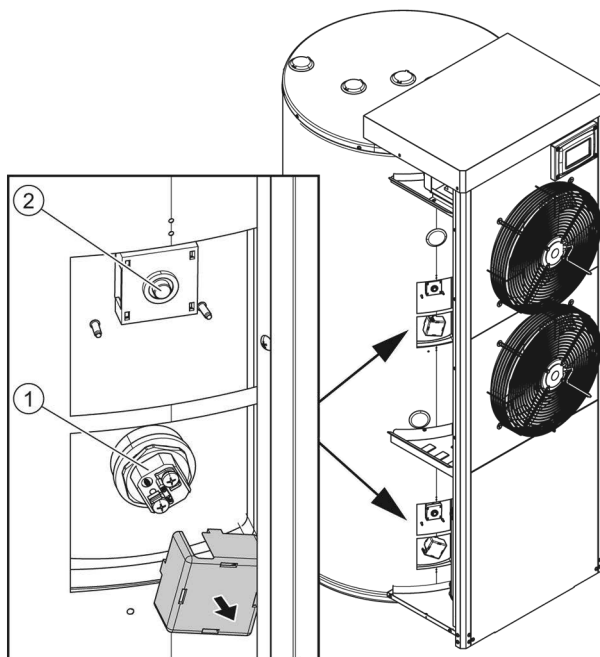
- Některé bezpečnostní piktogramy:

	Označení CE
	Označení UKCA
	Balení v souladu s ISMP 15
	Zařízení dejte do obecního sběru odpadu určeného pro elektrická a elektronická zařízení (viz 6.4.2)
	Chladivo R-134a

6.3

Bezpečnostní zařízení

Obr. Pojistný termostat



1. Topné těleso
2. Pojistný termostat – tělo

Bezpečnostní zařízení ohříváče vody:

Pojistné termostaty

Pro každé instalované topné těleso je na povrchu namontován odpojovací prvek ECO (Energy Cut Out). Kontakty vysokoteplotního koncového spínače ECO na každém odpojovacím prvku se rozeznou, když teplota v nádrži dosáhne přibližně 93 °C. Když se rozeznou kontakty ECO spínače horního topného tělesa (dojde k aktivaci), přeruší se přívod napětí k hlavní řídicí desce (CCB) a modulu uživatelského rozhraní (UIM), aby se zabránilo dalšímu ohřevu. Ohříváč vody bude stále připojen k napájení, ale UIM na přední straně ohříváče bude vypnuté.

Když se rozeznou kontakty ECO spínače dolního topného tělesa (dojde k aktivaci), přeruší se přívod napětí pouze k dolnímu topnému tělesu, aby se zabránilo dalšímu ohřevu ve spodní části nádrže. Horní topné těleso zůstane v provozu.

Odpojovací prvek ECO namontovaný na povrchu je spínač s manuálním resetem. Dojde-li k aktivaci jednoho nebo více spínačů ECO, lze je resetovat až poté, co teplota v nádrži klesne pod 60 °C a odpojí se a znovu připojí elektrické napájení. Manuální reset odpojovacího prvku ECO provedete následovně:

- Odpojte napájení ohříváče vody.
- Nechte nádrž vychladnout pod 60 °C.
- Sejměte z aktivovaných odpojovacích prvků kryty.
- Na každém aktivovaném odpojovacím prvku stiskněte manuální tlačítko Reset.

Ohřivače vody popisované v tomto návodu jsou vybaveny elektronickým řídicím systémem pro regulaci teploty vody v zásobní nádrži. Řídicí systém monitoruje teplotu ze čtyř teplotních čidel instalovaných z výroby.

Regulace teploty vody v zásobní nádrži se provádí nastavením požadované provozní hodnoty. Jedná se o hodnotu nastavitelnou uživatelem v nabídce Teploty řídicího systému. Tato nabídka je stejně jako všechny nabídky řídicího systému přístupná přes modul uživatelského rozhraní (UIM) na přední straně ohřivače vody.

Ohřivače vody popisované v tomto návodu mají tři provozní režimy. U každého režimu lze nastavit požadovanou provozní hodnotu:

- Úsporný režim: 35 °C až 65 °C (tovární nastavení)
- Hybridní režim: 35 °C až 65 °C
- Elektrický režim: 35 °C až 82 °C

Tovární nastavení je 50 °C. Pokyny k úpravě požadované provozní hodnoty a dalších uživatelských nastavení najdete v části Nastavení požadované provozní hodnoty.

Požadovanou provozní hodnotu nastavte na nejnižší hodnotu, která zajistí přijatelnou dodávku teplé vody. Tím se vždy zajistí energeticky nejúčinnější provoz.

Bezpečnostní zařízení instalace:

Redukční ventil	Je-li to třeba, redukční ventil omezuje tlak vodovodního potrubí.
Teplotní přetlakový ventil (ventil T&P) (1)	Ventil T&P zabraňuje příliš vysokému tlaku a teplotě v nádrži.

1- Všechny instalace mají spojení pro ventil T&P. Použití ventilu T&P je povinné.

6.4

Ekologické aspekty

6.4.1

Recyklace



Obalový materiál je ekologický, recyklovatelný a relativně snadno zlikvidovat.

6.4.2

Likvidace



Staré spotřebiče s ukončenou životností obsahují materiály, které musí být recyklovány. Když likvidujete zařízení na konci jejich provozní životnosti, musíte dodržet místní právní předpisy související s likvidací odpadu.

Nikdy nelikvidujte své staré zařízení spolu s běžným odpadem. Zařízení dejte do obecního sběru odpadu určeného pro elektrická a elektronická zařízení. Pokud to je nutné, poraďte se svým dodavatelem nebo servisním technikem či pracovníkem údržby.

6.4.3

Likvidace chladiva



Pozor

Výměník tepla a kompresor tohoto ohřívače vody jsou naplněny chladivem R-134a. Likvidace chladiva musí probíhat v souladu s místními předpisy týkajícími se chladiv.

7

Ohříváč vody

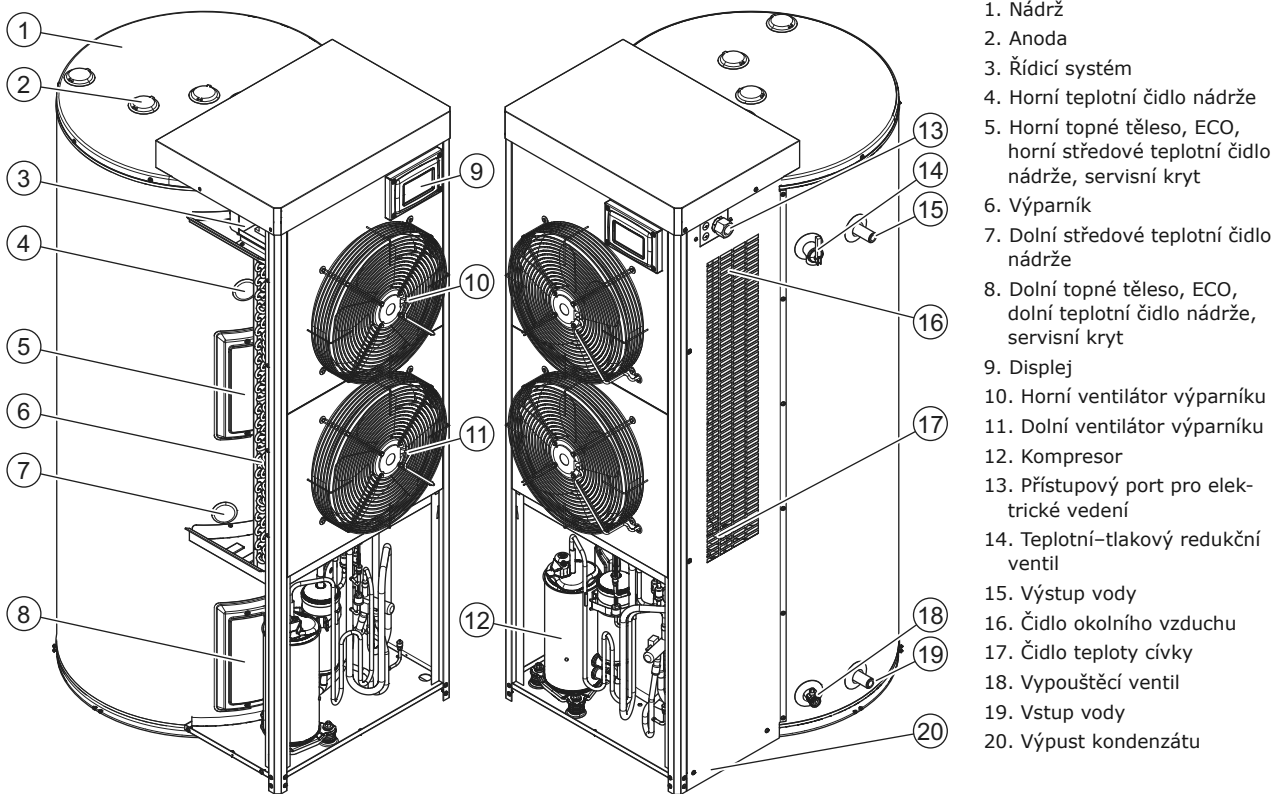
7.1

Konstrukce ohříváče vody

Ohříváč vody má následující hlavní součásti:

Nádrž (1)	Voda je skladována a ohřívána v nádrži.
Topná tělesa (5 a 8)	Topná tělesa slouží k ohřevu vody.
Výměník tepla (6, 10 a 11)	Výměník tepla slouží k ohřevu vody.

obr. Součásti ohříváče vody



CS

8

Instalace



Upozornění

Instalaci musí provádět kvalifikovaná osoba, a to v souladu s všeobecnými a místními předpisy (na straně 147).



Pozor

Ohřívač vody nelze použít v místnostech, kde jsou skladovány nebo používány chemické látky, kvůli riziku výbuchu a koroze ohřívače vody. Některé pohonné látky, bělicí prostředky, odmašťovače atd. rozptylují výbušné výpary a/nebo urychlují korozi. Pokud se ohřívač vody používá v místnosti, kde se takové látky skladují nebo používají, považuje se záruka za neplatnou.

Pozor

Tento ohřívač vody je určen pouze pro použití v místnosti.

Pro více informací k bezpečnostním pokynům viz [Bezpečnostní pokyny](#) (viz 6.1).

8.1

Balení

Společnost A.O. Smith doporučuje rozbalit ohřívač vody v místě předpokládaného umístění nebo v jeho blízkosti. Opatrně odstraňte balicí materiál, abyste předešli poškození ohřívače vody.

8.2

Podmínky



Upozornění

Ohřívač vody musí být nainstalován na nehořlavé podlaze či povrchu.

8.2.1

Podmínky prostředí

Místo instalace musí být bez námrazy. Pokud to je nutné, upravte místo instalace tak, aby bylo udržováno bez námrazy.

Zajistěte správnost podmínek prostředí, aby se předešlo poruše elektroniky v ohřívači vody.

Vlhkost vzduchu a teplota prostředí	
Vlhkost vzduchu	Max. 93 % RV při + 25 °C
Teplota prostředí	Funkčnost: $-7 < T < 43$ °C

8.2.2

Maximální zatížení podlahy

Viz stavební a všeobecné specifikace v [dodatcích](#) (viz A), abyste se ujistili, že maximální zatížení podlahy je dostatečné pro hmotnost ohřívače vody.

8.2.3

Složení vody

Voda musí být v souladu s předpisy pro pitnou vodu určenou k lidské spotřebě.

Složení vody	
Tvrdost vody	> 1,00 mmol/l: - německá tvrdost > 5,6° dH - francouzská tvrdost > 10,0° fH - anglická tvrdost > 7,0° e - CaCO ₃ > 100 ppm
Vodivost	> 125 µS/cm
Kyselost (hodnota pH)	7,0 - 9,5



Poznámky

Kvalita vody může nepříznivě ovlivnit účinnost, výkon a životnost ohřívače vody, viz Záruka (na straně 145). Liší-li se specifikace vody od specifikací v tabulce, je třeba obrátit se na specialistu na úpravu vody.

8.2.4

Provozní prostor

Pro optimální výkon musí být zajištěno volné neomezené proudění vzduchu. Vzdálenost mezi přední stranou spotřebiče a stěnou nebo velkými objekty by měla být co největší, v žádném případě nesmí být menší než 100 cm. Větší vzdálenosti minimalizují riziko recirkulace vyfukovaného vzduchu výparníkem. Recirkulace má negativní vliv na výkon tepelného čerpadla.



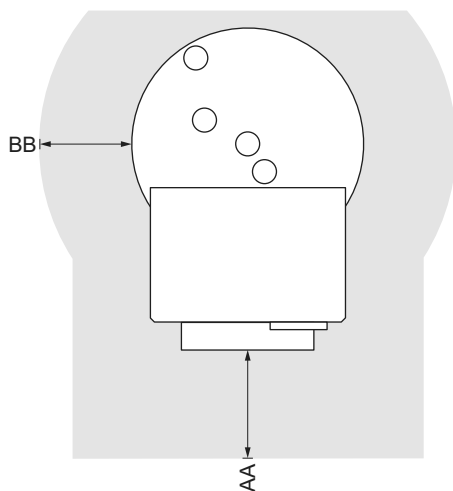
Upozornění

Je přísně zakázáno instalovat vzduchovody.

Ujistěte se, že je k dispozici dostatek prostoru pro přístup k ohřívači vody.

- 100 cm před ohřívačem vody (AA).
- 60 cm nalevo a napravo od ohřívače vody (BB).
- 100 cm nad ohřívačem vody.

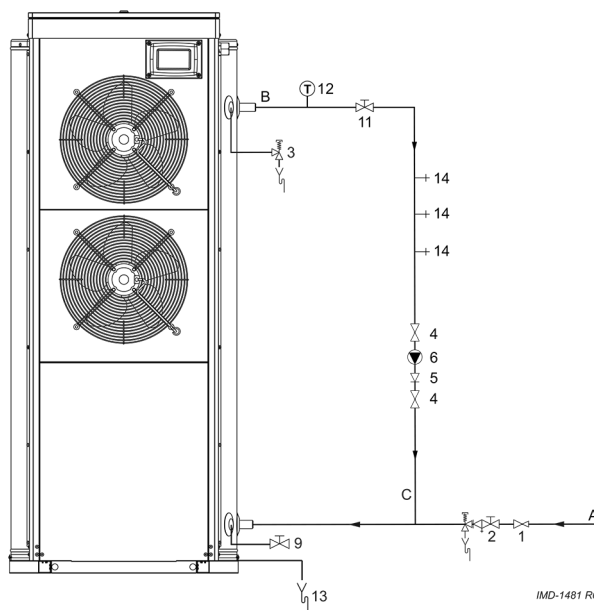
obr. Provozní prostor



8.3

Montážní schéma

obr. Montážní schéma



1. Redukční ventil (povinné, pokud je tlak hlavního přívodu vody příliš vysoký)
 2. Bezpečnostní přívodové potrubí
 3. Ventil T&P (volitelné)
 4. Uzavírací ventil (doporučeno)
 5. Zpětný ventil
 6. Oběhové čerpadlo (volitelné)
 9. Vypouštěcí ventil
 11. Provozní uzávěr
 12. Ukazatel teploty (volitelné)
 13. Trubka pro výpust kondenzátu
 14. Odtokový bod
- A. Dodávka studené vody
B. Odvod teplé vody
C. Oběhové potrubí (volitelné)



Poznámky

Použijte montážní schéma, když:

- instalujete přípojky vody (viz 8.4)
- plníte ohřívač vody (viz 8.7)
- vypouštíte ohřívač vody (viz 8.8.2)

8.4

Přívod vody

8.4.1

Přívod studené vody



Pozor

Při instalaci ohřívače potřebujete bezpečnostní přívodové potrubí. Bezpečnostní potrubí a příslušné armatury nejsou součástí balení. Bezpečnostní přívodové potrubí musí být dimenzované pro tlak vody do 800 kPa. Nainstalujte bezpečnostní skupinu přívodu co nejbližší k ohřívači vody.



Upozornění

Za žádných okolností neinstalujte uzavírací nebo vypouštěcí ventil mezi bezpečnostní skupinu přívodu a ohřívač vody.

Upozornění

Ohřívač je určen k trvalému připojení k vodovodní síti. K připojení ohřívače nepoužívejte hadicovou soupravu.

Nainstalujete přívod studené vody:

1. Pokud je tlak hlavního přívodu vody příliš vysoký, nainstalujte redukční ventil (1), viz [Technické údaje](#) (viz A).
2. Nainstalujte bezpečnostní skupinu přívodu (2).
3. Připojte přetokový spoj bezpečnostní skupiny přívodu do otevřeného potrubí odpadní vody.

8.4.2



Zapojení teplé vody

Poznámky

Izolujte dlouhé teplovodní potrubí, abyste předešli zbytečným energetickým ztrátám.

Nainstalujete přípojku teplé vody:

1. Pro servisní účely nainstalujte v potrubí pro výpusť teplé vody uzavírací ventil (11).
2. Nainstalujte ventil T&P (3).
3. Pokud je to relevantní, nainstalujte ukazatel teploty (12).

8.4.3

Připojení výpusť kondenzátu

Kvůli odvodu kondenzátu se doporučuje umístit spotřebič na nehořlavý podstavec +/- 100 mm.

- Výpusť kondenzátu musí být napojena na kanalizaci.
- K připojení výpusť kondenzátu (13) k vhodnému odtoku použijte ohebnou PVC trubku nebo hadici.
- Nespojujte potrubí pro odvod kondenzátu s jinými odtokovými nebo vypouštěcími potrubími do jednoho (společného) potrubí.
- Odtokové potrubí kondenzátu skloňte směrem k vnitřnímu podlahovému odtoku.

8.4.4

Zapojení oběhu

Nainstalujte oběhový systém, pokud je požadován okamžitý proud teplé vody v odtokových bodech. Zvětšuje se tak pohodlí a omezují se vodní ztráty.



Poznámky

Oběhové potrubí (C) připojte k přípojce přívodu studené vody.

Poznámky

Ujistěte se, že oběhové čerpadlo má správnou kapacitu vzhledem k délce a odporu oběhového systému.

Instalace oběhového čerpadla:

1. Nainstalujte oběhové čerpadlo (6).
2. Namontujte za oběhovým čerpadlem zpětný ventil (5), abyste zajistili, že je zaručen směr oběhu.
3. Namontujte uzavírací ventil (4) před oběhovým čerpadlem.
4. Namontujte uzavírací ventil (4) za zpětným ventilem.
5. Připojte oběhové potrubí (C) k přívodu studené vody mezi ohříváčem vody a bezpečnostním potrubím (2).

8.5



Elektrická spojení

Upozornění

Ponechte ohříváč vody elektricky izolovaný, dokud nejste připraveni jej uvést do provozu.

8.5.1

Příprava

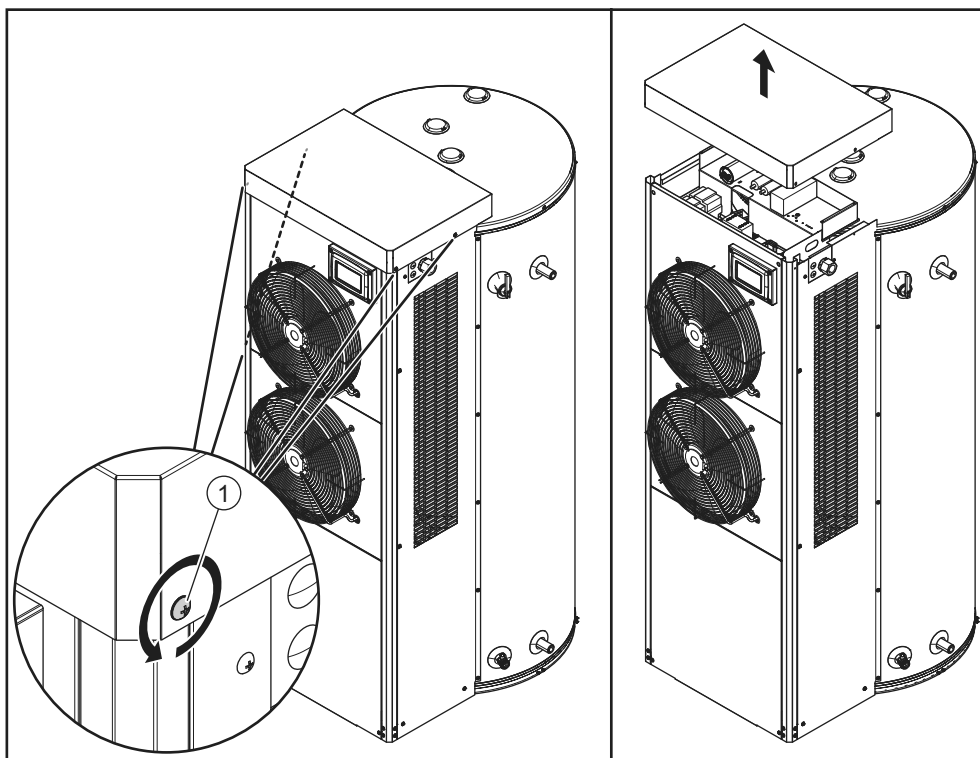
Odstraňte horní kryt a kryt ovládací skříňky ohřivače vody, abyste měli přístup k elektrické části a svorkovnici. Odstraňte 4 šrouby (1).



Upozornění

Uvnitř se nacházejí kabely pod napětím! Pro přístup k elektrickým dílům před otevřením horního krytu zcela vypněte přívod energie (na místním odpojovači).

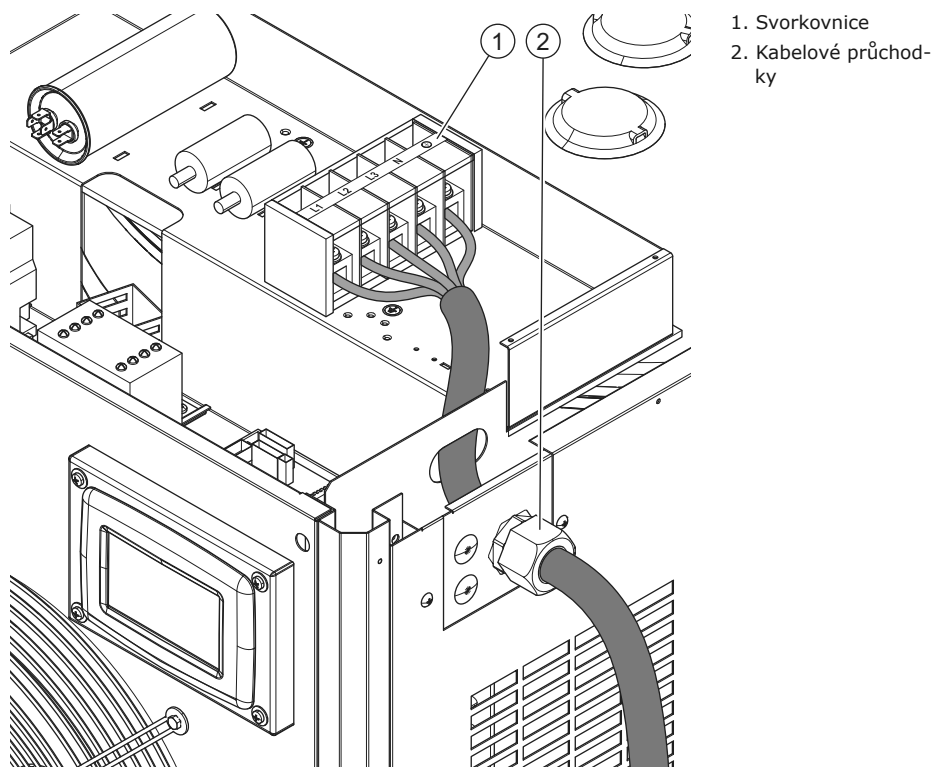
obr. Odstranění krytu



CS

Napájecí kabel musí být připojen do svorkovnice, viz [Konstrukce ohřívače vody](#) (viz 7.1).

obr. Svorkovnice



8.5.2

Napájení



Poznámky

Ohřívač vody se dodává bez napájecího kabelu a odpojovače.

Použijte napájecí kabel s vodiči vhodného průměru odpovídajícího délce kabelu a hodnotě proudu.

Poznámky

Zvolte a nainstalujte všepólový přepěťový odpojovač kategorie III se vzdáleností mezi kontakty nejméně 3 mm. Všepólový odpojovač musí být začleněn do napájecího vedení v souladu s předpisy pro elektroinstalaci.

Poznámky

Tento odpojovač musí být instalován ve stejné místnosti jako spotřebič, musí být vhodně označen a nesmí se nacházet dále než 1 metr od ohřívače vody.

Připojte ohřívač vody do elektrické sítě:

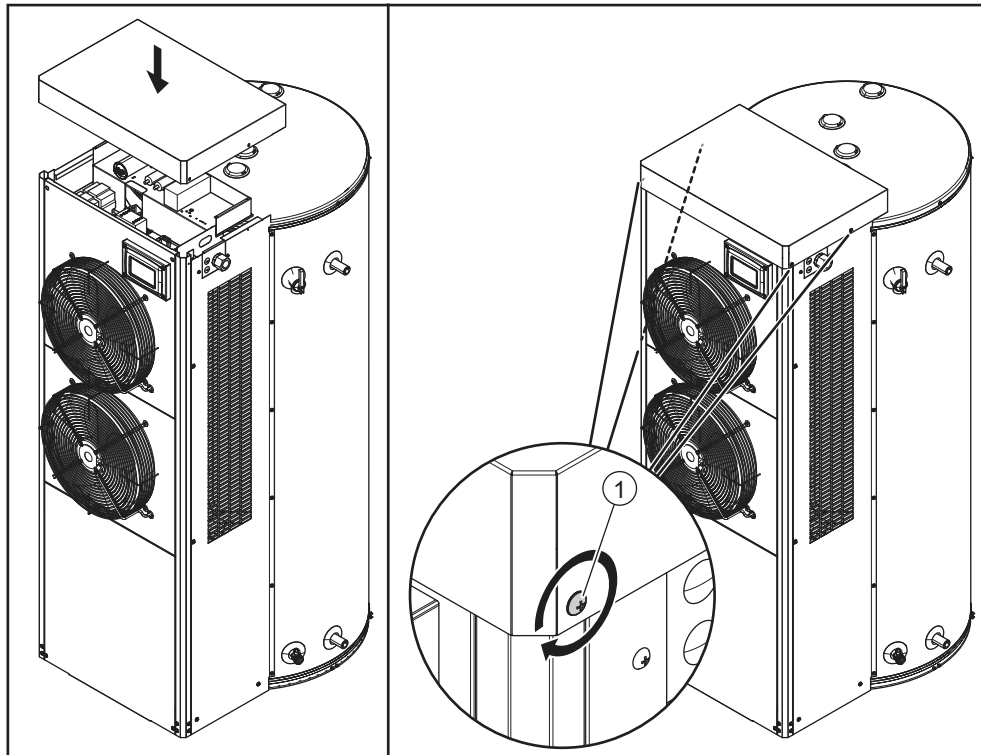
1. Vedte napájecí kabel kabelovou průchodkou.
2. Připojte fázové vodiče (L1, L2 a L3), neutrální vodič (N) a zemnicí vodič (A) napájecího kabelu k příslušným svorkám na svorkovnici.
3. Připojte napájecí kabel k odpojovači.
4. Zajistěte napájecí kabel v kabelové průchodce.

8.5.3

Dokončení

Po dokončení všech zapojení namontujte kryt na ovládací skříňku a horní kryt ohřívače vody. Utáhněte 4 šrouby (1).

obr. Montáž krytu



CS

8.6

Větrání

Ohřívač vody CAWH využívá k ohřevu teplé vody okolní vzduch. Odebírá ze vzduchu teplo a ochlazuje místnost, kde je instalován. V závislosti na velikosti místnosti může být vyžadováno přirozené nebo mechanické větrání. Pokud za provozu tepelného čerpadla výrazně poklesne teplota v místnosti, je větrání nedostatečné.

Ideální teplota prostředí:

- 60 < požadovaná ≤ 65 °C 15 až 25 °C
- 55 < požadovaná ≤ 60 °C 7 až 35 °C
- požadovaná ≤ 55 °C 1 až 43 °C

Udržování teploty v místnosti nad 10 °C pomáhá zabránit aktivaci odmrazovacího cyklu a zajišťuje lepší účinnost a výkon ohřívače.

8.7

Uvedení do provozu

Uvedení ohřívače vody do provozu:

1. [Naplněte ohřívač vody.](#) (viz 8.7.1)
2. [Zapněte ohřívač vody.](#) (viz 8.7.2)

8.7.1

Plnění

Při plnění ohřívače vody viz montážní schéma:

1. Pokud je to relevantní, otevřete uzavírací ventily (4) oběhového potrubí (C).
2. Ujistěte se, že je uzavřený vypouštěcí ventil (9).
3. Otevřete nejbližší odtokový bod pro teplou vodu (14).

4. V potrubí pro přívod studené vody (A) otevřete bezpečnostní skupinu přívodu (2). Do ohřívače vody začne proudit studená voda.
5. Plňte ohřívač vody, dokud nezačne z nejbližšího odtokového bodu proudem téct voda. Ohřívač vody je zcela naplněný.
6. Otevřete všechny odtokové body, abyste celou instalaci odvzdušnili. Ohřívač vody je nyní pod tlakem přívodu vody.
7. Ujistěte se, že z přetlakového ventilu bezpečnostní skupiny přívodu (2) nebo ventilu T&P (3) neuniká voda. Pokud uniká voda:
 - Zkontrolujte, zda není tlak přívodu vody větší, než je hodnota uvedená v Technických údajích. Pokud je to třeba, nainstalujte redukční ventil (1).
 - Zkontrolujte, zda je redukční ventil bezpečnostního potrubí v chráněném přívodu studené vody nainstalován správně a není vadný. V případě potřeby vyměňte expanzní ventil.
8. Zavřete všechny odtokové body na teplou vodu.

8.7.2

Zapněte ohřívač vody.

Viz postup v uživatelské části Zapnutí ohřívače vody (viz 4.1).

8.8

Vyřazení z provozu

Vyřazení ohřívače vody z provozu:

1. Vypněte ohřívač vody (viz 8.8.1)
2. Vypusťte ohřívač vody (viz 8.8.2)

8.8.1

Vypněte ohřívač vody

Viz postup v uživatelské části Vypnutí ohřívače vody (viz 4.2) a izolujte ohřívač vody od sítě.

8.8.2

Vypuštění

Při vypouštění ohřívače vody viz montážní schéma:

1. Pokud je to relevantní, v potrubí pro přívod teplé vody zavřete provozní uzávěr (11).
2. Pokud je to relevantní, zavřete uzavírací ventily (4) oběhového potrubí (C).
3. V bezpečnostní skupině přívodu (A) uzavřete ventil (2).
4. Otevřete vypouštěcí ventil (9).
5. Celou instalaci provzdušněte, aby byl ohřívač vody zcela vypuštěný.
6. Pokud je zapotřebí ohřívač vody úplně vypustit, odpojte jej a nakloňte směrem k vypouštěcímu ventilu.

9

Nastavení

9.1

Displej

Displej je je kompletně založen na nabídce a uživateli umožňuje parametry změnit nastavení a ověřit stav a historii ohřívače vody.

Pro více informací k tomu, jak používat displej, viz [Provozní rozhraní](#) (viz 3.1).

Na displeji stiskněte **[MENU]** pro otevření hlavní nabídky.

Obr. Hlavní nabídka



Hlavní nabídka se skládá z podnabídek. Pomocí posuvníku na pravé straně můžete procházet nabídkou.

Stiskněte řádek s **[>]** pro otevření příslušné podnabídky. Stisknutím **[ZPĚT]** se vrátíte na předchozí obrazovku.

9.2

Teploty

Podnabídka **Teploty** zobrazuje nastavenou teplotu a skutečné teploty v různých místech či úrovních ohřívače vody.

Obr. Podnabídka Teploty

Teploty	
Požadovaná hodnota	50 °C > ▲
Teplota nádrže	20 °C
Horní teplota	21 °C
Střední-horní teplota	20 °C
Střední-nižší teplota	21 °C
Spodní teplota	20 °C

Teplota okolního vzduchu	21 °C
Teplota při sání	21 °C
Teplota při vypouštění	21 °C
Teplota cívky	21 °C ▼
ZPĚT	

Pro nastavení požadované hodnoty stiskněte řádek s [**>**]. Stisknutím [**ZPĚT**] se vrátíte na předchozí obrazovku.

9.2.1

Požadovaná hodnota



Pozor

Požadovanou teplotu nastavte nejlépe na 60 °C. Nastavíte-li teplotu na 65 °C nebo výše, bude se usazovat více škodlivého vodního kamene a vápence. Při nižších teplotních nastaveních je vyšší riziko vysokých koncentrací legionelly.

Nastavení požadované hodnoty pro teplotu vody:

1. Z podnabídky **Teploty** otevřete ovládací obrazovku **Požadovaná hodnota**.

Požadovaná hodnota	
50 °C	
MIN 35 °C	MAX 82 °C
OK	
ZPĚT	

2. Změňte požadovanou hodnotu teploty vody:
 - a) Pomocí [**+**] můžete požadovanou hodnotu zvýšit.
 - b) Pomocí [**-**] můžete požadovanou hodnotu snížit.
3. Stisknutím [**PŘIJMOUT**] potvrďte hodnotu nebo stisknutím [**ZPĚT**] se vraťte na předchozí obrazovku.

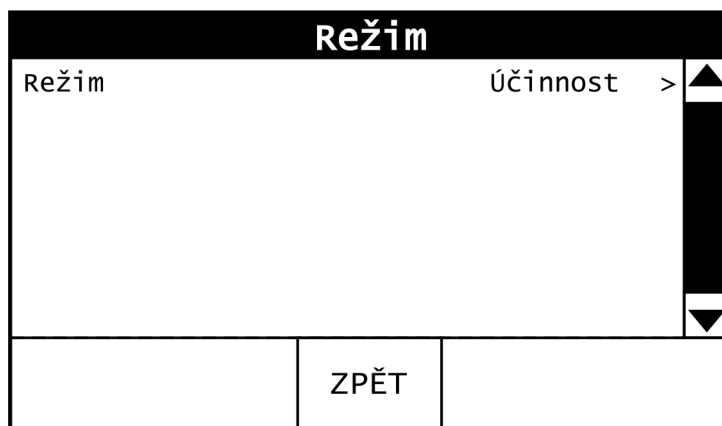
9.3

Režimy

Podnabídka **Režim** zobrazuje varianty provozních režimů.

Můžete zde přepínat provozní režimy:

- **Účinnost**
- **Hybridní**
- **Elektrická**



Obr. Podnabídka Režim

9.3.1

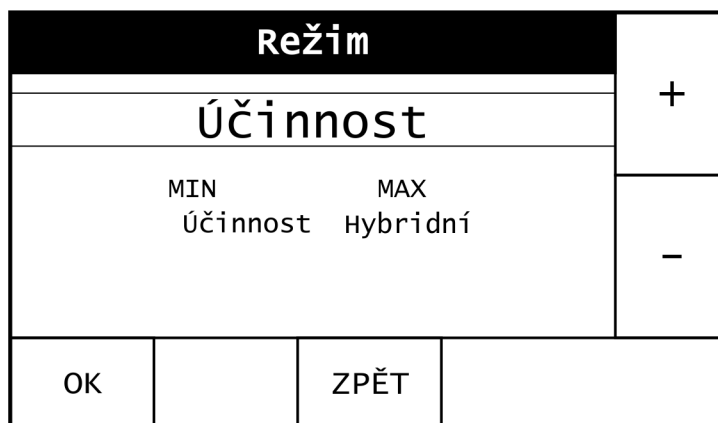
Podnabídka Režim

Tento displej se objeví při spuštění zařízení. Zařízení se spouští v režimu **Účinnost** (úsporný režim).

Pro změnu režimu:

Z podnabídky **Režim** otevřete ovládací obrazovku **Režim**.

1.



2. Změňte režim:

- Ke změně režimu použijte [+].
- Ke změně režimu použijte [-].

3. Stisknutím **[PŘIJMOUT]** potvrďte režim nebo se stisknutím **[ZPĚT]** vraťte na předchozí obrazovku.

9.4

Stav spotřebiče

Obr. Podnabídka Stav spotřebiče

Stav spotřebiče		
Stav:	Ohřívání	▲
Režim	Účinnost	
Horní prvek	Zapnuto	
Dolní prvek	Zapnuto	
Ventilátor	Zapnuto	
Kompresor	Zapnuto	

Stav 4cest. vent.	Ohřívání	
EEV Kroky	480 Pulzy	
Napájecí napětí	223VAC	▼
	ZPĚT	

Podnabídka **Stav spotřebiče** zobrazuje podrobné informace o spotřebiči:

Stav	Aktuální stav spotřebiče.
Režim	Aktuální režim spotřebiče.
Horní topné těleso	Zap. nebo vyp.
Dolní topné těleso	Zap. nebo vyp.
Ventilátor	Zap. nebo vyp.
Kompresor	Zap. nebo vyp.
Stav 4cestného ventilu	Aktuální stav 4cestného ventilu.
Kroky EEV	Zobrazuje impulzy odeslané CCB.
Napájecí napětí	Zobrazuje napájecí napětí.

9.4.1

Provozní stav

Stav	Popis
Pohotovostní režim	Ohřívač vody neprovádí aktivní cyklus ohřevu. Nastává, pokud je teplota nádrže na požadované provozní hodnotě nebo nad ní.
Odmrazování	Na výparníku se nahromadila námraza a řízení ohřívače vody provádí cyklus odmrzování.
Ohřev	Řídicí systém se nachází v režimu ohřívání.
Porucha	Řídicí systém zjistil poruchový stav. Ohřev je deaktivován, dokud se porucha neodstraní. Pro resetování řídicího systému je nutné vypnout a zapnout napájení ohřívače vody na jističi.



Poznámky

Některé poruchy jsou automaticky resetovány řídicím systémem a nevyžadují vypnutí napájení.

Poznámky

Vypnutím a zapnutím napájení se řídicí systém neresetuje, pokud nebyl odstraněn stav, který poruchu způsobil.

9.5

Nastavení data a času

Podnabídka **Hodiny** zobrazuje **aktuální čas** a **aktuální datum** systému.

Obr. Podnabídka Hodiny

Hodiny	
Dnešní datum	01/11/2022 > ▲
Aktuální čas	10:30 >
ZPĚT	

Pro nastavení data nebo času stiskněte řádek s [**>**]. Stisknutím [**ZPĚT**] se vrátíte na předchozí obrazovku.

CS

9.5.1

Aktuální datum

Pro změnu data:

1. Z nabídky **Hodiny** otevřete ovládací obrazovku Aktuální datum.

Dnešní datum				
01 / 11 / 2022 ^	+			
	-			
OK	<	ZPĚT	>	

2. Změňte nastavení:
 - a) Značka [**^**] ukazuje, kterou hodnotu lze změnit.
 - b) Pomocí [**+**] můžete hodnotu zvýšit.
 - c) Pomocí [**-**] můžete hodnotu snížit.
 - d) Pomocí [**>**] a [**<**] můžete přecházet mezi dny, hodinami a minutami.
3. Stisknutím [**PŘIJMOUT**] potvrďte hodnotu nebo stisknutím [**ZPĚT**] se vraťte na předchozí obrazovku.

9.5.2

Aktuální čas

Pro změnu času:

1. Z nabídky **Hodiny** otevřete ovládací obrazovku Aktuální čas.

Aktuální čas				
10 : 30 ^				+
				-
OK	<	ZPĚT	>	

2. Změňte nastavení:
 - a) Značka [**^**] ukazuje, kterou hodnotu lze změnit.
 - b) Pomocí [**+**] můžete hodnotu zvýšit.
 - c) Pomocí [**-**] můžete hodnotu snížit.
 - d) Pomocí [**>**] a [**<**] můžete přecházet mezi dny, hodinami a minutami.
3. Stisknutím [**PŘIJMOUT**] potvrďte hodnotu nebo stisknutím [**ZPĚT**] se vraťte na předchozí obrazovku.

CS

9.6

Nastavení zobrazení

Podnabídka **Nastavení** zobrazení zobrazuje nastavení jednotky teploty, jasu displeje, prodlevy podsvícení a jazyka.

Obr. Podnabídka Nastavení zobrazení

Nastavení zobrazení		
Jednotka teploty	°C >	▲
Jas	4 >	■
Zpožd. podsvícení	30s >	■
Jazyk	Česky (CZ) >	▼
ZPĚT		

Stiskněte řádek s [**>**] pro změnu nastavení.

9.6.1

Nastavení jednotky teploty

Pro změnu jednotky teploty:

1. Z podnabídky **Nastavení displeje** otevřete ovládací obrazovku Jednotka teploty.

Jednotka teploty			
°C			+
MIN °C	MAX °F		-
OK		ZPĚT	

2. Změňte nastavení.
3. Stisknutím **[PŘIJMOUT]** potvrďte hodnotu nebo stisknutím **[ZPĚT]** se vraťte na předchozí obrazovku.

9.6.2

Nastavení jasu displeje

Ve výchozím nastavení je jas displeje nízký (jas = 0). Nastavíte-li jas na hodnotu 1 nebo vyšší, podsvícení displeje se po stisknutí tlačítka rozjasní.

Změna jasu displeje:

1. Z podnabídky **Nastavení displeje** otevřete ovládací obrazovku **Jas**.

Jas			
4			+
MIN 0	MAX 10		-
OK		ZPĚT	

2. Změna nastavení:
 - a) Pomocí **[+]** můžete jas zvýšit.
 - b) Pomocí **[-]** můžete jas snížit.
3. Stisknutím **[PŘIJMOUT]** potvrďte hodnotu nebo stisknutím **[ZPĚT]** se vraťte na předchozí obrazovku.

9.6.3

Změna prodlevy podsvícení

Nastavíte-li jas displeje na hodnotu 1 nebo vyšší, displej se po stisknutí tlačítka rozjasní. Prodleva podsvícení nastavuje, za jak dlouho se podsvícení přepne zpět na nízkou úroveň.

Změna prodlevy podsvícení:

1. Z podnabídky **Nastavení displeje** otevřete ovládací obrazovku Zpožd. podsvícení.

Zpožd. podsvícení			
30s			+
MIN 30s	MAX 240s (Zap.)		-
OK		ZPĚT	

2. Změna nastavení:
 - a) Pomocí **[+]** můžete zvýšit dobu, kdy je podsvícení zapnuté.
 - b) Pomocí **[-]** můžete snížit dobu, kdy je podsvícení zapnuté.



Poznámky

Když je prodleva podsvícení nastavena na 240 s (maximální hodnota), bude podsvícení zapnuté trvale.

3. Stisknutím **[PŘIJMOUT]** potvrďte hodnotu nebo stisknutím **[ZPĚT]** se vraťte na předchozí obrazovku.

9.6.4

Nastavení jazyka

Změna jazyka:

1. Z podnabídky **Nastavení displeje** otevřete ovládací obrazovku **Jazyk**.

Jazyk			
česky (CZ)			+
MIN Français	MAX English		-
OK		ZPĚT	

2. Pomocí **[+]** a **[-]** změňte nastavení jazyka.
3. Stisknutím **[PŘIJMOUT]** potvrďte hodnotu nebo stisknutím **[ZPĚT]** se vraťte na předchozí obrazovku.

Stisknete-li **[PŘIJMOUT]**, displej se restartuje. Na řídicí systém to nemá vliv.

9.7

Informace o spotřebiči

Z **hlavní nabídky** můžete otevřít podnabídku **Informace o spotřebiči**. Podnabídka **Informace o spotřebiči** zobrazuje informace o provozní historii ohřívače vody.

Obr. Displej – Informace o spotřebiči

Informace o spotřebiči		
Celková doba běhu	0h	▲
Doba běhu rež. úč.	0h	
Doba běhu el. rež.	0h	
Doba běhu hyb.rež.	0h	
Doba běhu kompr.	0h	
Doba běhu vent.	0h	

Doba běhu hor.prv.	0h	
Doba běhu dol.prv.	0h	
Verze řídicího bloku	X.XX	
Verze už. rozhraní	X.XX.XX	▼
ZPĚT		

Celková doba běhu	Celková doba, po kterou je spotřebič zapnutý
Zapnutí úsporného režimu	Celková doba zapnutí úsporného režimu
Zapnutí elektrického režimu	Celková doba zapnutí elektrického režimu
Zapnutí hybridního režimu	Celková doba zapnutí hybridního režimu
Kompresor	Celková doba zapnutí kompresoru
Zapnutí ventilátoru	Celková doba zapnutí ventilátoru
Zapnutí horního topného tělesa	Celková doba zapnutí horního topného tělesa
Zapnutí dolního topného tělesa	Celková doba zapnutí dolního topného tělesa
Verze řídicí desky	Verze softwaru řídicího systému
Verze modulu uživatelského rozhraní	Verze softwaru displeje

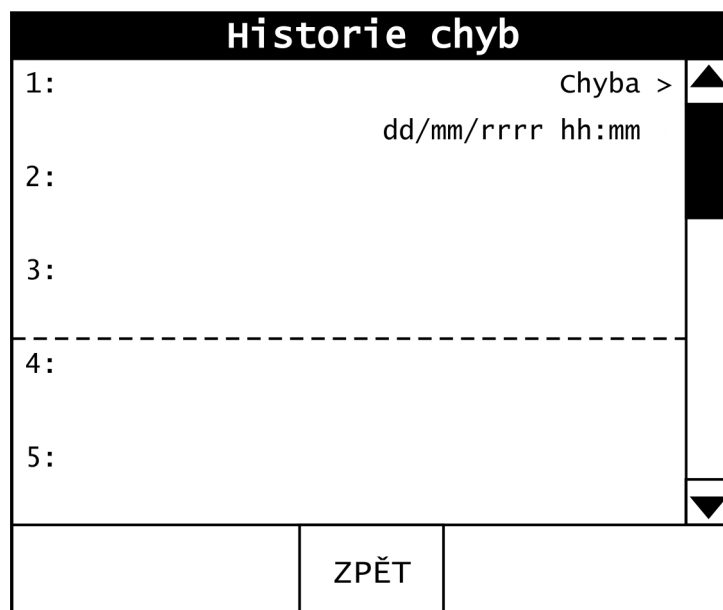
9.8

Historie chyb

Z **hlavní nabídky** můžete otevřít podnabídku **Historie chyb**. Podnabídka **Historie chyb** zobrazuje 9 posledních chyb ohřívače vody a časové body, kdy k těmto chybám došlo.

Stisknutím konkrétní chyby zobrazíte příslušné informace o této chybě. Viz [Odhalování a odstraňování problémů](#) (viz 11).

Obr. Displej – Historie chyb



Obr. Zobrazení informací o chybách

Stisknutím **[ZPĚT]** se vrátíte na předchozí obrazovku.

CS

9.9

Výskyt chyb

Z **hlavní nabídky** můžete otevřít podnabídku **Výskyt chyb**. Podnabídka **Výskyt chyb** zobrazuje počet chyb v každé kategorii.

Obr. Displej – Výskyt chyb

Výskyt chyb		
Chyba EEPROM	0	▲
Horní mezní teplota překročena	0	
Chyba relé	0	
Chyba horního čidla	0	
Chyba střed. hor. čidla	0	
Chyba střed. dol. čidla	0	

Chyba dolního čidla	0	
Chyba nízkého napětí	0	
Chyba vysokého napětí	0	
Ochrana při zk. na sucho	0	
Vypouštění nad teplotou	0	
Chyba čidla vypouštění	0	

Chyba čidla cívky	0	
Chyba čidla okolí	0	
Chyba čidla sání	0	
Nízký tlak	0	
Chyba horního stykače	0	
Komunikace říd. bloku	0	▼
	ZPĚT	

Stisknutím **[ZPĚT]** se vrátíte na předchozí obrazovku.

9.10

Obnovení výchozích hodnot

Z **hlavní nabídky** můžete otevřít podnabídku **Obnovení výchozích hodnot**. V podnabídce **Obnovení výchozích hodnot** můžete obnovit nastavení na výchozí nastavení z výroby.

Obr. Displej – Obnovení výchozích hodnot

Obnovit výchozí nastavení		
Opravdu si přejete obnovit tovární nastavení systému?		
Ano		Ne

Stisknutím **[Yes]** (Ano) potvrďte nebo stisknutím **[No]** (Ne) se vraťte na předchozí obrazovku.

CS

10

Údržba

Na ohřívači vody by se měla provádět údržba minimálně jednou za rok. Interval údržby je určen kvalitou vody, průměrnou provozní dobou za den a nastavenou teplotou vody.

Pro stanovení správného intervalu doporučuje společnost A.O. Smith provést kontrolu systému tři měsíce po instalaci.



Poznámky

Provádějte údržbu za účelem udržení účinného a úsporného převodu tepla do vody. Tím se výrazně prodlužuje životnost ohřívače vody.

Poznámky

Pokud je to třeba, lze objednat náhradní díly. Abyste zajistili, že obdržíte správné náhradní díly, podívejte se na datový štítek, kde je celé výrobní číslo a model ohřívače vody. Použijte tyto informace při objednání náhradních dílů.

Provedte následující údržbové činnosti:

- [Příprava](#) (viz 10.1)
- [Údržba ze strany vody](#) (viz 10.2)
- [Kontrola provozu](#) (viz 10.3)
- [Dokončení](#) (viz 10.4)

10.1

Příprava

Před zahájením úkonů údržby izolujte ohřívač vody od sítě.

10.2

Údržba ze strany vody

Údržba ze strany vody:

- [Kontrola anody](#) (viz 10.2.1)
- [Odstraňte z nádrže vodní kámen](#) (viz 10.2.2)

10.2.1

Kontrola anody

Cyklus životnosti anody je dán kvalitou a množstvím vody, která protéká ohřívačem. Nejméně jednou za rok anodu zkontrolujte, abyste se ujistili, že je nádrž chráněná před korozí.

Kontrola anody:

1. Zavřete redukční ventil přívodu studené vody.
2. Otevřete nejbližší kohoutek s teplou vodou, abyste v ohřívači snížili tlak vody.
3. Klíčem povolte anodu.
4. Vyjměte anodu z ohřívače vody.
5. Zkontrolujte objem anody. Pokud je anoda spotřebována z 60 % nebo více, anodu vyměňte.



Poznámky

Pokud je nutné anodu vyměnit, vždy použijte anodu stejného typu. Typ a výrobní číslo najdete na výrobním štítku.

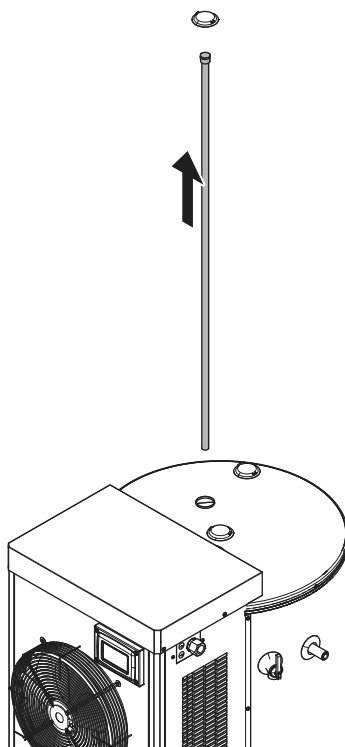
6. Dejte anodu do ohříváče vody.
7. Klíčem anodu utáhněte. Ujistěte se, že spojení je vodotěsné.



Poznámky

Nikdy anodu neinstalujte izolovaně od kovové nádrže.

Obr. Kontrola anody



CS

10.2.2

Odstraňte z nádrže vodní kámen



Poznámky

Tvrdá voda může způsobovat tvorbu vodního kamene, čímž se snižuje provozní účinnost a může dojít k předčasnému selhání výrobku. Závada ohříváče vody způsobená vodním kamenem nebo jinými usazeninami nebude klasifikována jako výrobní vada, a tudíž nebude spadat do podmínek záruky (na straně 145).

Poznámky

Před opětovnou montáží vyměňte těsnění. Tato těsnění musíte objednat u svého dodavatele. Pro správné objednací informace se podívejte na datový štítek.

Odstranění vodního kamene z nádrže a její očištění:

1. Vyřazení ohříváče vody z provozu (viz 8.8).
2. Sejměte levou boční desku ohříváče vody.



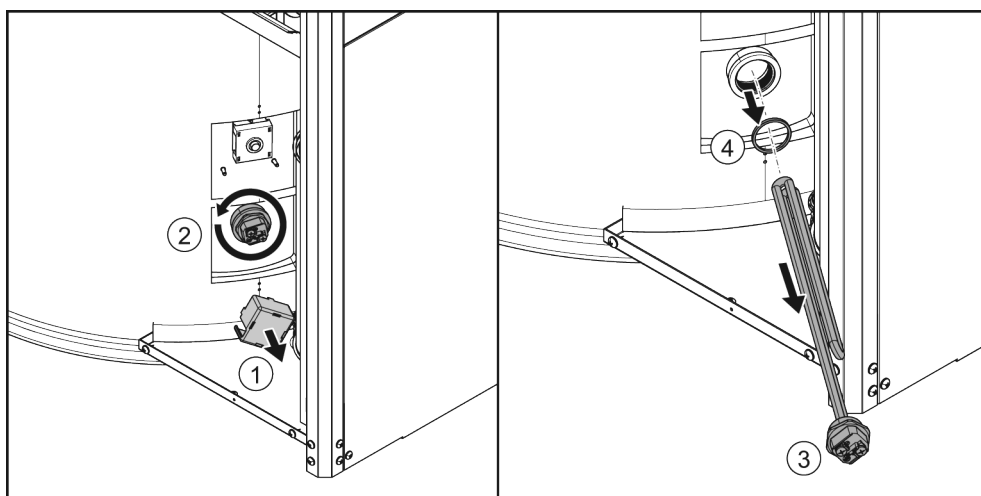
Upozornění

Uvnitř se nacházejí kabely pod napětím! Pro přístup k elektrickým dílům před sejmutím levé boční desky zcela vypněte přívod energie (na místním odpojovači).

3. Odstraňte nejspodnější servisní kryt.
4. Odstraňte kryt nejspodnějšího tělesa (1).
5. Odstraňte nejspodnější topné těleso:
 - a) Uvolněte na tělese zemnicí (A) a fázový (L) vodič.
 - b) Uvolněte těleso (2).
 - c) Vyjměte těleso z ohříváče vody (3).
Těleso pečlivě uložte.
6. Skrz otvor zkontrolujte, zda v nádrži není vodní kámen.

7. Zjistíte-li vodní kámen:
Použijte prostředek na odstranění vodního kamene a nečistot. Kontaktujte dodavatele svého ohřívače vody, abyste se poradili, jaký prostředek na odstranění vodního kamene použít.
8. Očistěte topné těleso.
9. Nainstalujte topné těleso:
 - a) Vložte nové těsnění (4).
 - b) Vložte těleso do nádrže (3).
 - c) Utáhněte těleso (2).
 - d) Připojte k tělesu zemnicí (A) a fázový (L) vodič.
10. Nainstalujte kryt tělesa (1).
11. Nainstalujte servisní kryt.
12. Nainstalujte levou boční desku ohřívače vody.
13. Naplňte ohřívač vody (viz 8.7.1).

Obr. Vyjmutí topného tělesa



CS

10.3

Kontrola provozu

Zkontrolujte, zda má každé těleso správný odpor:

1. Sejměte levou boční desku.



Upozornění

Uvnitř se nacházejí kabely pod napětím! Pro přístup k elektrickým dílům před sejmutím levé boční desky zcela vypněte přívod energie (na místním odpojovači).

2. Odstraňte servisní kryt.
3. Změřte hodnotu odporu mezi oběma přípojkami každého topného tělesa. Hodnota musí odpovídat přibližně 15,5 +/- 2 Ω pro 3kW tělesa, 11 +/- 1,5 Ω pro 4,3kW tělesa a 8 +/- 1 Ω pro 6kW tělesa.
4. Pokud odpor nemá správnou hodnotu, vyměňte topné těleso.
 - a) Vyřazení ohřívače vody z provozu (viz 8.8).
 - b) Uvolněte na tělese zemnicí (A) a fázový (L) vodič.
 - c) Uvolněte těleso.
 - d) Vyjměte těleso z ohřívače vody.
 - e) Vložte nové těsnění (4).
 - f) Vložte do nádrže nové těleso.
 - g) Utáhněte těleso.
 - h) Připojte k tělesu zemnicí (A) a fázový (L) vodič.
5. Zkontrolujte, zda je vše správně zapojeno.
6. Zkontrolujte dotažení všech elektrických šroubových spojů.
7. Nainstalujte servisní kryt.
8. Nainstalujte levou boční desku.
9. Pokud je to třeba, ohřívač vody napusťte (viz 8.7.1).

10.4

Dokončení

Po dokončení veškeré údržby:

1. Pokud je to třeba, ohřívač vody napusťte (viz 8.7.1).
2. Zapněte ohřívač vody (viz 4.1).
3. Zkontrolujte, zda je provoz všech součástí správný:
 - a) Ujistěte se, že ohřívač funguje v provozním cyklu správně.
 - b) Pokud je to relevantní, ujistěte se, že ventil T&P funguje správně. Otevřete redukční ventil T&P a ujistěte se, že vytryskla voda.



Upozornění

Z ventilu T&P může vytékat teplá voda.

-
-
- c) Ujistěte se, že přetlakový ventil bezpečnostní skupiny přívodu funguje správně. Otevřete tento přetlakový ventil a ujistěte se, že vytryskla voda.

11

Řešení potíží

11.1

Chyby a varování

Ohřívač vody může mít tři různé druhy chyb:

- Obecné chyby, které nejsou zobrazeny.
- Zobrazené chyby, které jsou rozděleny do dvou odlišných skupin:
 - Chyby uzamknutí: když je příčina odstraněna, můžete chybu zrušit a pokračovat v provozu. Kód se zobrazuje nepřetržitě a vykřičník bliká.
 - Chyby blokování: když je příčina odstraněna, chyba se automaticky zruší a provoz pokračuje. Kód se zobrazuje nepřetržitě a vykřičník bliká.
- Zobrazená varování

Poznámky

Je možné zobrazit historii chyb ohřívače, viz Historie chyb.



11.1.1

Obecné chyby

Poznámky

Pro kódování spojení viz Schéma elektrického zapojení.



Indikace	Příčina	Opatření
Únik vody	Netěsnost závitového spojení vodovodu.	Utáhněte závitové spojení.
	Dochází k úniku z jiného nedalekého ohřívače vody nebo části potrubí.	Vypátrejte netěsnost.
	Dochází k úniku z nádrže ohřívače vody.	Kontaktujte dodavatele svého ohřívače vody.

Indikace	Příčina	Opatření
Nedostatečně nebo vůbec teplá voda	Ohřívač vody je vypnutý.	Zapněte ohřívač vody (viz 4.1).
	Je nastavena příliš nízká teplota.	Nastavte vyšší požadovanou hodnotu.
	Není přítomné napájecí napětí.	Ujistěte se, že: <ul style="list-style-type: none"> - izolátor je v poloze ON (zapnuto), - izolátor je napájený, - elektrický konektorový blok je napájený. Měřené napětí musí být 400 V AC (-15%, +10%).
	Spotřebovala se zásoba teplé vody.	Snižte spotřebu teplé vody. Počkejte, dokud se ohřívač vody nenahřeje.
	Je aktivováno bezpečnostní zařízení.	<ul style="list-style-type: none"> - Zkontrolujte, zda je mezi přípojkami topných těles napětí 230 V AC (-15 %, +10 %). - Viz indikace „Je aktivováno bezpečnostní zařízení“ na další straně.
Je vypnutý jistič zemního svodu	V nádrži není dostatek vody.	<ul style="list-style-type: none"> - Zajistěte, aby byl ohřívač naplněn vodou.
	Některé topné těleso je vadné.	<ul style="list-style-type: none"> - Změřte odpor mezi přípojkou každého z topných těles a vnější stranou nádrže. Naměřená hodnota musí být nekonečno. - Zjistěte, které těleso je vadné.
Abnormální zvuky	Normální roztahování a smršťování kovových dílů při zahřívání a ochlazování.	<ul style="list-style-type: none"> - Není zapotřebí žádné opatření.
	Nánosy usazeniny na topných tělesech nebo kolem nich.	<ul style="list-style-type: none"> - Vypusťte a propláchněte nádrž podle pokynů. Viz část popisující vypouštění a odsávání.
	Běží kompresor tepelného čerpadla nebo ventilátor.	<ul style="list-style-type: none"> - Není zapotřebí žádné opatření.
Je aktivováno bezpečnostní zařízení	Je aktivován pojistný termostat (Q).	<ul style="list-style-type: none"> - Zkontrolujte, zda je ohřívač vody zcela naplněný. - Vodu odpusťte, aby teplota v ohřívači vody klesla. - Zkontrolujte, zda jsou správně zapojeny všechny přípojky (viz schéma zapojení). - Manuálně resetujte termostat červeným tlačítkem. - V případě potřeby vyměňte pojistný termostat (Q).
	Tepelná pojistka přerušila řídicí obvod.	<ul style="list-style-type: none"> - Vyměňte hlavní řídicí desku.

11.1.2

Zobrazené chyby



Poznámky

Pro kódování spojení viz Schéma elektrického zapojení.

Poznámky

Kontaktujte svého servisního technika a pracovníka údržby, pokud chyba přetrvává.

Poznámky

Každá chyba má kód a popis.

Zobrazení na displeji	Kód chyby	Příčina	Opatření
Chyba relé	786	Je detekován nárůst teploty vody, i když se voda neohřívá.	Vypněte a zapněte elektrické napájení ohříváče. Vyměňte hlavní řídicí desku.
Chyba horního čidla	787	Horní teplotní čidlo nádrže nefunguje.	Vyměňte horní teplotní čidlo nádrže.
Chyba horního středového čidla	788	Horní středové teplotní čidlo nádrže nefunguje.	Vyměňte horní středové teplotní čidlo nádrže.
Chyba dolního středového čidla	789	Dolní středové teplotní čidlo nádrže nefunguje.	Vyměňte dolní středové teplotní čidlo nádrže.
Chyba dolního čidla	78A	Dolní teplotní čidlo nádrže nefunguje.	Vyměňte dolní teplotní čidlo nádrže.
Chyba nízkého napětí	78B	Napájecí napětí je příliš nízké.	Zkontrolujte napájení jednotky a ujistěte se, že je vyšší než 198 V AC.
Chyba vysokého napětí	78C	Napájecí napětí je příliš vysoké.	Zkontrolujte napájení jednotky a ujistěte se, že je nižší než 252 V AC.
Ochrana proti chodu nasucho	78D	Nedostatek vody v nádrži.	Jednotku zcela naplňte vodou. Otevřete poblíž kohoutek s teplou vodou, aby ze systému unikl vzduch. Až z kohoutku začne proudit voda bez přerušování, zavřete jej.
Chyba nadměrné teploty při vypouštění	78E	Vypouštěcí teplota tepelného čerpadla je příliš vysoká.	Obraťte se na kvalifikovaného instalátéra nebo servisní firmu s žádostí o opravu. Telefonní číslo najdete na štítku technické podpory na jednotce.
Chyba čidla vypouštění	78F	Teplotní čidlo vypouštění tepelného čerpadla nefunguje.	Obraťte se na kvalifikovaného instalátéra nebo servisní firmu s žádostí o opravu. Telefonní číslo najdete na štítku technické podpory na jednotce.
Chyba čidla cívky	790	Teplotní čidlo cívky nefunguje.	Obraťte se na kvalifikovaného instalátéra nebo servisní firmu s žádostí o opravu. Telefonní číslo najdete na štítku technické podpory na jednotce.
Chyba čidla okolí	791	Teplotní čidlo okolní teploty nefunguje.	Obraťte se na kvalifikovaného instalátéra nebo servisní firmu s žádostí o opravu. Telefonní číslo najdete na štítku technické podpory na jednotce.
Chyba čidla sání	792	Čidlo sání tepelného čerpadla nefunguje.	Obraťte se na kvalifikovaného instalátéra nebo servisní firmu s žádostí o opravu. Telefonní číslo najdete na štítku technické podpory na jednotce.
Nízký tlak	793	Spínač nízkého tlaku tepelného čerpadla je rozepnutý.	Obraťte se na kvalifikovaného instalátéra nebo servisní firmu s žádostí o opravu. Telefonní číslo najdete na štítku technické podpory na jednotce.

Chyba komunikace	NA	Hlavní řídicí deska nekomunikuje s modulem uživatelského rozhraní.	Obraťte se na kvalifikovaného instalátéra nebo servisní firmu s žádostí o opravu. Telefonní číslo najdete na štítku technické podpory na jednotce.
Chyba horního stykače	794	Hlavní řídicí deska nekomunikuje se stykačem horního topného tělesa a/ nebo tělesy.	<ol style="list-style-type: none"> 1. Vypněte napájení na jističi nebo odpojovači a zkontrolujte, zda nejsou uvolněné kontakty na stykačích, hlavní desce a tělesech. Pokud problém přetrvává, přejděte k dalšímu kroku. 2. Vyměňte stykač. 3. Vyměňte hlavní řídicí desku.
Chyba frekvence krystalu	0C1	Napájecí frekvence (Hz) je příliš vysoká nebo příliš nízká.	Zkontrolujte napájení jednotky a ujistěte se, že je síťová frekvence v rozmezí 56 Hz až 64 Hz.
Chyba EEPROM	795	Selhání paměti EEPROM	Obraťte se na kvalifikovaného instalátéra nebo servisní firmu s žádostí o opravu. Telefonní číslo najdete na štítku technické podpory na jednotce.

CS

Záruční podmínky k tomuto produktu získáte od dodavatele ohřívače vody.

Článek 1: Obecná záruka

Pokud se po ověření ze strany společnosti A.O. Smith a na základě jejího vlastního uvážení součástka nebo díl (s výjimkou ocelové nádrže vyložené sklem) ohřívače vody dodaného společností A.O. Smith ukáže být do dvou let od data uvedení spotřebiče do provozu jako vadný nebo nefunguje správně v důsledku výrobních, popřípadě i materiálových vad, společnost A.O. Smith se zavazuje, že tuto součástku nebo díl opraví či vymění.

CS

Článek 2: Záruka na nádrž

Pokud se po ověření společnosti A.O. Smith a na základě jejího vlastního uvážení u smaltované ocelové nádrže dodané společností A.O. Smith prokáže do tří let od data uvedení spotřebiče do provozu netěsnost v důsledku rzi nebo koroze na vodní straně, společnost A.O. Smith nabídne, že vadný ohřívač vody nahradí zcela novým ohřívačem vody s odpovídající velikostí a kvalitou. Záruční doba poskytnutá na náhradní ohřívač vody se bude rovnat zbývajícím záručním dobám původního ohřívače vody, který byl dodán. Nehledě na to, co bylo řečeno v tomto článku dříve, v případě, že se používá nepřefiltrovaná nebo změkčená voda, nebo v případě, že se voda nechává v ohřívači stát, bude záruka snížena na jeden rok od data uvedení spotřebiče do provozu.

Článek 3: Podmínky instalace a použití

Záruka uvedená v Článcích 1 a 2 se uplatní výhradně za následujících podmínek:

- Ohřívač vody je nainstalovaný za přísného dodržování montážních pokynů společnosti A.O. Smith pro daný model a relevantních státních a místních instalačních a stavebních předpisů, pravidel a směrnic platných v době instalace.
- Ohřívač vody zůstává nainstalovaný na původním místě instalace.
- Ohřívač vody se výhradně používá pro pitnou vodu, která může po celou dobu volně cirkulovat (pro ohřívání slané nebo korozivní vody se požaduje nainstalovat oddělený výměník tepla).
- Nádrž je chráněna před škodlivou tvorbou kotelního kamene a vápněním prostřednictvím pravidelné údržby.
- Teplota vody v ohřívači nepřekračuje maximální nastavení termostatu, který tvoří součást ohřívače vody.
- Teplota vody a/nebo tepelné zatížení nepřekračují maximální hodnoty uvedené na strojovém štítku ohřívače vody.
- Ohřívač vody je nainstalovaný v nekorozivní atmosféře nebo prostředí.
- Ohřívač vody je připojený k systému pro přívod studené vody, který je schválený příslušnými úřady; s dostatečnou kapacitou pro tento účel; dodávající tlak vody, který nepřekračuje provozní tlak uvedený na ohřívači vody; a je-li to relevantní, s podobně schváleným teplotním a tlakovým redukčním ventilem; umístěný v souladu s montážními pokyny společnosti A.O. Smith, které se vztahují na konkrétní model ohřívače vody, a relevantními státními a místními instalačními a stavebními předpisy, pravidly a směrnicemi.
- Ohřívač vody je po celou dobu vybaven katodovou ochranou. Pokud se pro to používají galvanizační anody, musí být nahrazeny a obnoveny, jakmile jsou spotřebovány z 60 nebo více procent. Pokud se používají napájené anody, je nezbytné zkontrolovat, že fungují správně.

Článek 4: Výjimky

Záruka uvedená v Článcích 1 a 2 se neuplatní v následujících případech:

- poškození ohřívače vody způsobené vnějším faktorem;
- špatné zacházení, zanedbání (včetně poškození mrazem), úprava, nesprávné a/nebo neoprávněné používání ohřívače vody a jakékoli snahy opravit netěsnosti;
- znečištění nebo jiné látky se dostaly do nádrže;
- vodivost vody je nižší než 125 $\mu\text{s}/\text{cm}$, popřípadě tvrdost vody (alkalické ionty) je nižší než 1,00 mmol/l (viz 8.2.3);
- nefiltrovaná, recirkulovaná voda proudící skrz ohřívač vody nebo v něm skladovaná;
- veškeré snahy opravit vadný ohřívač vody, které nejsou prováděny schváleným servisním technikem.

Článek 5: Rozsah záruky

Závazky společnosti A.O. Smith na základě poskytnuté záruky nepřesahují bezplatné dodání náhradních součástí a dílů nebo ohřívače vody ze skladu; náklady na přepravu, práci, instalaci a další náklady spojené s výměnou nenese společnost A.O. Smith.

Článek 6: Nároky

Nároky na základě určené záruky musí být adresovány obchodníkovi, od kterého byl ohřívač vody zakoupen, nebo jinému autorizovanému obchodníkovi pro produkty společnosti A.O. Smith Water Products Company. Kontrola ohřívače vody, jak je popsána v Článcích 1 a 2, by se měla provést v jedné z laboratoří společnosti A.O. Smith Water Products Company.

Článek 7: Povinnosti společnosti A.O. Smith

Společnost A.O. Smith neuděluje pro své ohřívače vody ani pro ohřívače vody (či jejich sestavy nebo díly) dodané za účelem výměny žádné jiné záruky nebo garance, než je záruka výslovně uvedená v těchto Článcích.

Na základě podmínek přiložené záruky není společnost A.O. Smith zodpovědná za jakékoli škody na zdraví nebo majetku způsobené ohřívačem vody (nebo jeho sestavami či díly nebo smaltovanou ocelovou nádrží), který byl dodán.

Rejstřík

A

Aktuální datum.....	195
Aktuální čas.....	196

B

Balení.....	183
Bezpečnost.....	159, 175
Bezpečnostní pokyny.....	175
Bezpečnostní zařízení.....	178

C

Chyby a varování.....	207
Copyright.....	145
Cílová skupina.....	149

D

Displej.....	161, 191
Dodatky.....	i
Dokončení.....	189, 206

E

Ekologické aspekty.....	180
Elektrická spojení.....	186
Elektrický režim.....	164

H

Historie chyb.....	199
Hybridní režim.....	164

I

Identifikace dokumentu.....	150
Informace o spotřebiči.....	199
Instalace.....	183

K

Konstrukce ohřívače vody.....	181
Kontaktní informace.....	147
Kontrola anody.....	203
Kontrola provozu.....	205

L

Likvidace.....	180
Likvidace chladiva.....	180

M

Maximální zatížení podlahy.....	183
Montážní schéma.....	185

N

Napájení.....	188
Nastavení.....	191
Nastavení data a času.....	195
Nastavení jasu displeje.....	197
Nastavení jazyka.....	198
Nastavení jednotky teploty.....	197
Nastavení teploty vody.....	167
Nastavení zobrazení.....	196

O

O ohřívači vody.....	173
O této příručce.....	149
Obchodní značka.....	145
Obchodní značky.....	145
Obecné chyby.....	207
Obnovení výchozích hodnot.....	202
Odmrazovací cyklus.....	165
Odstraňte z nádrže vodní kámen.....	204
Ohřívač vody.....	181

P

Plnění.....	189
Podmínky.....	183
Podmínky prostředí.....	183
Podnabídka Režim.....	193
Pokyny k ohřívači vody.....	176
Použití.....	167
Požadovaná hodnoty.....	192
Princip činnosti.....	173
Provozní režimy.....	164
Provozní rozhraní.....	161
Provozní stav.....	194
Předmluva.....	145
Předpisy.....	147
Připojení vypusti kondenzátu.....	186
Příprava.....	187, 203

CS

Přívod studené vody.....	185
Přívod vody.....	185

R

Recyklace.....	180
Režimy.....	193
Rozhraní.....	161
Rozsah.....	149

S

Shoda.....	147
Složení vody.....	184
Stav ohřívače vody.....	163
Stav spotřebiče.....	194
Symboly na displeji.....	162

CS

T

Teploty.....	192
Tlačítka na displeji.....	163

U

Uvedení do provozu.....	189
Uživatelská část.....	155

V

Vypnutí na delší dobu.....	169
Vypnutí na krátkou dobu.....	169
Vypněte ohřívač vody.....	169, 190
Vypuštění.....	190
Vyřazení z provozu.....	190
Výskyt chyb.....	201
Větrání.....	189

Z

Zapněte ohřívač vody.....	167, 190
Zapojení oběhu.....	186
Zapojení teplé vody.....	186
Změna prodlevy podsvícení.....	198
Zobrazené chyby.....	209
Zápisová dohoda.....	149
Záruka.....	145, 211
Závazek.....	145

Ú

Údržba.....	203
Údržba ze strany vody.....	203
Úsporný režim.....	164
Úvod.....	157, 173

Č

Část instalace, údržby a servis.....	171
--------------------------------------	-----

Ř

Řešení potíží.....	207
--------------------	-----

Prefazione

Copyright

Copyright © 2023 A.O. Smith Water Products Company

Tutti i diritti riservati.

Nulla di quanto contenuto nel presente documento potrà essere copiato, riprodotto e/o pubblicato tramite stampa, fotocopia o con qualunque mezzo senza il previo consenso scritto di A.O. Smith Water Products Company.

A.O. Smith Water Products Company si riserva il diritto di modificare le specifiche indicate nel presente manuale.

Marchi

Le denominazioni commerciali contenute in questo manuale sono marchi registrati dei rispettivi proprietari.

IT

Garanzia

Fare riferimento all'appendice [Garanzia](#) (vedere 12), in cui sono contenute le disposizioni in materia di garanzia.

Responsabilità

Utente

A.O. Smith declina ogni responsabilità se lo scaldacqua non viene utilizzato correttamente e richiede all'utente di:

- Leggere con attenzione il presente manuale e rispettare le istruzioni fornite.
- Consultare il proprio tecnico installatore sull'utilizzo dello scaldacqua.
- Accertarsi che le operazioni di assistenza e manutenzione siano eseguite da un tecnico qualificato.
- Conservare il manuale in buone condizioni in prossimità dello scaldacqua.

Tecnico installatore

A.O. Smith declina ogni responsabilità se lo scaldacqua non viene utilizzato correttamente e richiede al tecnico installatore di:

- Leggere con attenzione il presente manuale e rispettare le istruzioni fornite.
- Accertarsi che l'installazione completa dello scaldacqua sia conforme alle [normative](#) (a pagina 217) applicabili.
- Accertarsi che lo scaldacqua venga collaudato prima di mettere in servizio l'installazione.
- Spiegare all'utente l'utilizzo corretto.
- Comunicare all'utente quando sono necessarie le operazioni di assistenza e manutenzione.
- Accertarsi di consegnare tutti i manuali applicabili.

Fornitore

Lo scaldacqua CAWH è progettato conformemente alle normative applicabili. Lo scaldacqua viene fornito con la marcatura di conformità e tutta la documentazione necessaria per il rispetto delle predette normative. Vedi la sezione 'Conformità'.

A.O. Smith declina ogni responsabilità in caso di reclami avanzati da terzi dovuti a:

- Mancato rispetto delle istruzioni sulla corretta installazione dello scaldacqua.
- Mancato rispetto delle istruzioni sull'utilizzo corretto dello scaldacqua.
- Mancata manutenzione dello scaldacqua nel rispetto degli intervalli di manutenzione corretti.

Per maggiori informazioni, fare riferimento alle Condizioni generali di vendita, disponibili gratuitamente su richiesta.

Riteniamo che il presente manuale fornisca descrizioni accurate ed esaustive di tutti i componenti di interesse. Ciononostante, qualora si riscontrino errori o imprecisioni nel presente manuale, si prega di comunicarlo a A.O. Smith. Questo ci aiuterà a migliorare ulteriormente la nostra documentazione.

Conformità

Per garantire una produzione sicura di acqua calda sanitaria, la progettazione e la costruzione degli scaldacqua CAWH rispondono ai seguenti requisiti:

- la direttiva europea 2014/35/UE relativa agli apparecchi a bassa tensione (LVD);
- la direttiva europea 2014/30/UE relativa alla compatibilità elettromagnetica (EMC);
- le direttive europee 2011/65/UE e 2015/863/UE relative a RoHS II e RoHS III;
- la direttiva europea 2009/125/CE relativa alla progettazione ecocompatibile (ErP).

Fare riferimento all'appendice Dichiarazione di conformità.

Normative

È un dovere dell'installatore, tecnico dell'assistenza, tecnico della manutenzione o utente, accertarsi che l'intero impianto scaldacqua sia conforme ai seguenti requisiti locali:

- normative applicabili all'edilizia;
- direttive riguardanti gli impianti elettrici esistenti, fornite dal proprio fornitore di energia;
- direttive in materia di impianti (elettrici) e linee guida pratiche correlate;
- direttive in materia di acqua potabile;
- direttive in materia di smaltimento delle acque di rifiuto negli edifici;
- direttive fornite dai vigili del fuoco, dalle aziende elettriche e dall'amministrazione comunale.

L'impianto deve essere conforme ai requisiti d'installazione del produttore.

Note

È applicabile l'intero complesso di normative, requisiti e integrazioni alle linee guide e/o aggiunte vigenti al momento dell'installazione.



IT

Informazioni di contatto

Per qualsiasi osservazione o domanda, contattare:

A.O. Smith Water Products Company

Indirizzo: PO Box 70
NL-5500 AB Veldhoven
Paesi Bassi

Telefono: +31 (0) 40 294 25 00

E-mail: info@aosmith.com

Sito Web: www.aosmith.it

In caso di problemi a livello di raccordi all'approvvigionamento idrico o di collegamenti elettrici e del gas, contattare l'ente fornitore.

Informazioni sul manuale

Ambito

Il presente manuale contiene informazioni relative all'utilizzo sicuro e corretto dello scaldacqua e alla corretta esecuzione delle operazioni di installazione, manutenzione e assistenza. Seguire tassativamente le istruzioni contenute nel manuale.



Prudenza

Leggere attentamente questo manuale prima di accendere lo scaldacqua. La mancata lettura e/o la mancata osservanza delle istruzioni può dare origine a lesioni personali e a danni allo scaldacqua.

Il presente manuale si prefigge le seguenti finalità:

- descrivere lo schema e i principi di funzionamento dello scaldacqua;
- illustrare i dispositivi di sicurezza;
- evidenziare i possibili pericoli;
- descrivere l'utilizzo dello scaldacqua;
- descrivere le operazioni di installazione, manutenzione e assistenza dello scaldacqua.

Il manuale si divide in due parti:

- una parte intitolata "Utente", che descrive il corretto utilizzo dello scaldacqua;
- una parte intitolata "Installazione, manutenzione e assistenza", in cui vengono descritte le procedure di installazione e manutenzione.

Destinatari

Le informazioni contenute nel presente manuale si rivolgono a tre gruppi di destinatari:

- utenti
- tecnici installatori
- tecnici della manutenzione e assistenza

La parte intitolata "Utente" si rivolge agli utenti finali. La parte "Installazione, manutenzione e riparazione" si rivolge invece ai tecnici installatori e ai tecnici della manutenzione e assistenza.

Segni grafici convenzionali

Nel manuale vengono utilizzate le seguenti convenzioni testuali:

- I numeri tra parentesi, ad es. (1), si riferiscono ad elementi di una figura corredati da una descrizione testuale.
- I rimandi a sezioni, tabelle, figure, ecc., sono sottolineati e scritti come (vedere "..."). Nella versione digitale, i rimandi funzionano come collegamenti ipertestuali che possono essere utilizzati per spostarsi rapidamente all'interno del manuale facendo clic su di essi. Esempio: Sicurezza (vedere 2).

Nel presente manuale sono riportati i seguenti simboli/stili di testo per indicare situazioni che potrebbero mettere in pericolo l'utente o i tecnici, causare danni alle attrezzature o richiedere un'attenzione particolare:



Note

Le note forniscono informazioni aggiuntive su un determinato argomento.



Prudenza

Rispettare tassativamente le istruzioni di attenzione per evitare il danneggiamento dello scaldacqua.



Avvertenza

Rispettare tassativamente le istruzioni di avvertenza per evitare ogni rischio di lesioni alla persona e di gravi danni allo scaldacqua.

Identificazione del documento

Numero articolo	Lingua	Versione
0336079	IT	1.3

Sommario

Prefazione.....	215
Copyright.....	215
Marchi.....	215
Garanzia.....	215
Responsabilità.....	215
Conformità.....	217
Normative.....	217
Informazioni di contatto.....	217
Informazioni sul manuale.....	219
Ambito.....	219
Destinatari.....	219
Segni grafici convenzionali.....	219
Identificazione del documento.....	220
Utente.....	225
1 Introduzione.....	227
2 Sicurezza.....	229
3 Interfaccia.....	231
3.1 Interfaccia operatore.....	231
3.1.1 Display.....	231
3.1.2 Simboli sul display.....	232
3.1.3 Pulsanti display.....	233
3.2 Stato dello scaldacqua.....	233
3.2.1 Modalità di funzionamento.....	234
3.2.2 Condizioni di errore.....	234
3.2.3 Ciclo di sbrinamento.....	235
4 Utilizzo.....	237
4.1 Accendere lo scaldacqua.....	237
4.1.1 Impostare la temperatura dell'acqua.....	237

4.2	Spegnere lo scaldacqua.....	239
4.2.1	Spegnimento per un breve periodo.....	239
4.2.2	Spegnimento per un periodo prolungato.....	239

Installazione, manutenzione e assistenza..... 241

5 Introduzione..... 243

5.1	Informazioni sullo scaldacqua.....	243
5.2	Principio di funzionamento.....	243

6 Sicurezza..... 245

6.1	Istruzioni di sicurezza.....	245
6.2	Istruzioni affisse sullo scaldacqua.....	246
6.3	Dispositivi di sicurezza.....	247
6.4	Aspetti ambientali.....	249
6.4.1	Riciclaggio.....	249
6.4.2	Smaltimento.....	250
6.4.3	Smaltimento del refrigerante.....	250

7 Scaldacqua..... 251

7.1	Struttura dello scaldacqua.....	251
-----	---------------------------------	-----

8 Installazione..... 253

8.1	Imballaggio.....	253
8.2	Condizioni.....	253
8.2.1	Condizioni ambientali.....	253
8.2.2	Capacità portante.....	254
8.2.3	Composizione dell'acqua.....	254
8.2.4	Distanze di lavoro.....	254
8.3	Schema di installazione.....	255
8.4	Raccordi dell'acqua.....	256
8.4.1	Raccordo dell'acqua fredda.....	256
8.4.2	Raccordo dell'acqua calda.....	256
8.4.3	Raccordo scarico condensa.....	256
8.4.4	Raccordo circolazione.....	256
8.5	Collegamenti elettrici.....	257
8.5.1	Preparazione.....	257
8.5.2	Alimentazione di rete.....	258
8.5.3	Operazioni finali.....	259
8.6	Aerazione.....	259
8.7	Messa in servizio.....	259

8.7.1	Riempimento.....	259
8.7.2	Accendere lo scaldacqua.....	260
8.8	Messa fuori servizio.....	260
8.8.1	Spegnere lo scaldacqua.....	260
8.8.2	Svuotamento.....	260
9	Impostazioni.....	261
9.1	Display.....	261
9.2	Temperature.....	262
9.2.1	Setpoint.....	262
9.3	Modalità.....	263
9.3.1	Sottomenu modalità.....	263
9.4	Stato dell'apparecchio.....	264
9.4.1	Stato operativo.....	264
9.5	Impostare l'ora e il giorno.....	265
9.5.1	Data attuale.....	265
9.5.2	Ora corrente.....	266
9.6	Impostazioni display.....	266
9.6.1	Impostazione dell'unità di temperatura.....	267
9.6.2	Impostare la luminosità del display.....	267
9.6.3	Impostare il tempo di spegnimento della retroilluminazione..	268
9.6.4	Impostare la lingua.....	268
9.7	Informazioni apparecchio.....	269
9.8	Cronologia anomalie.....	269
9.9	Frequenza anomalie.....	271
9.10	Ripristina valori predefiniti.....	272
10	Manutenzione.....	273
10.1	Preparazione.....	273
10.2	Manutenzione lato acqua.....	273
10.2.1	Ispezionare l'anodo.....	273
10.2.2	Eeguire la rimozione del calcare dal serbatoio.....	274
10.3	Controllo delle prestazioni.....	275
10.4	Operazioni finali.....	276
11	Localizzazione anomalie.....	277
11.1	Anomalie e avvertenze.....	277
11.1.1	Anomalie generali.....	277
11.1.2	Anomalie visualizzate.....	279
12	Garanzia.....	281

Indice..... 283

Utente

IT

1

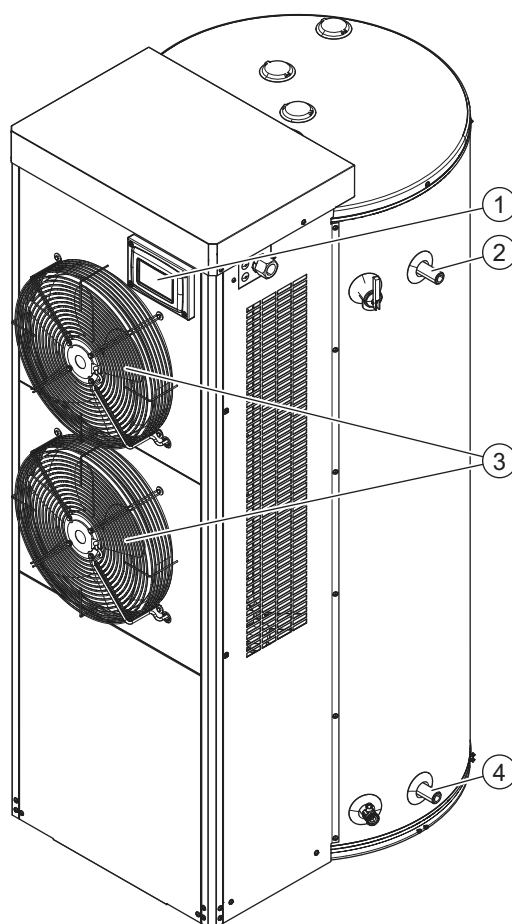
Introduzione

Lo scaldacqua CAWH accumula e riscalda acqua per uso sanitario.

L'aria presente nel locale di installazione viene convogliata attraverso un evaporatore tramite due ventilatori (3) e questa energia termica viene trasmessa allo scambiatore di calore avvolto attorno al serbatoio tramite un circuito refrigerante.

L'acqua fredda che entra nel serbatoio attraverso l'ingresso dell'acqua (4) viene riscaldata da questo scambiatore di calore, con il supporto di due resistenze elettriche aggiuntive.

Fig. CAWH scaldacqua



1. Display
2. Uscita dell'acqua
3. Ventilatori dello scambiatore di calore
4. Ingresso dell'acqua

IT

A.O. Smith non può essere chiamata a rispondere di danni a cose o persone derivanti da:

- incapacità di aderire rigorosamente alla totalità o a parte delle norme e istruzioni di sicurezza indicate nel presente documento;
- negligenza nell'utilizzo o nella manutenzione dello scaldacqua.

Ogni utente è tenuto a studiare la parte intitolata "Uso" del presente manuale e a seguire rigorosamente le istruzioni in essa contenute. Non alterare la sequenza delle operazioni da svolgere. Il manuale deve essere disponibile in qualsiasi momento per la consultazione da parte dell'utente e del tecnico dell'assistenza.



Avvertenza

Se si avverte un odore di bruciato:

- Chiudere l'alimentazione di rete.
 - Allertare i servizi di emergenza.
-



Prudenza

Non conservare o utilizzare sostanze chimiche nell'ambiente in cui è installato lo scaldacqua, perché così facendo si porrebbe un rischio di esplosione e corrosione dell'apparecchio stesso. Alcuni propellenti, agenti sbiancanti o agenti sgrassanti, ecc., possono liberare nell'ambiente vapori esplosivi e/o accelerare i fenomeni corrosivi. L'impiego dello scaldacqua in un ambiente in cui vengono conservate o utilizzate tali sostanze determina l'invalidamento della garanzia.

Prudenza

Gli interventi di installazione, manutenzione e assistenza devono essere eseguiti unicamente da un tecnico qualificato.

Prudenza

Lo scaldacqua non è destinato a persone con capacità mentali, fisiche o sensoriali ridotte, o prive della necessaria esperienza o preparazione. Queste persone saranno autorizzate a utilizzare lo scaldacqua solo se sorvegliate o debitamente istruite dalla persona responsabile della loro sicurezza.

Prudenza

Questo scaldacqua non è destinato all'utilizzo da parte di minori di età inferiore ai 16 anni. Sorvegliare sempre i bambini e assicurarsi che non giochino con lo scaldacqua.



Note

Sottoponendo lo scaldacqua a una regolare manutenzione è possibile prolungarne la durata. Per definire il corretto intervallo di manutenzione, il tecnico della manutenzione e assistenza deve eseguire un controllo sullo scaldacqua a tre mesi dall'installazione. Sulla base di questo controllo è possibile determinare l'intervallo di manutenzione ottimale.



Avvertenza

Questo dispositivo contiene gas fluorurati ad effetto serra, ammessi dal protocollo di Kyoto.

Il tipo e la quantità di refrigerante per ogni circuito sono indicati sulla targhetta identificativa del prodotto conformemente al Regolamento (UE) n. 517/2014 sui gas fluorurati a effetto serra.

Gli interventi di manutenzione e di smaltimento del refrigerante devono essere eseguiti da un tecnico dell'assistenza qualificato.

3 Interfaccia

3.1 Interfaccia operatore

L'interfaccia operatore è costituita da un display (touchscreen) per la navigazione nel menu e mediante il quale è possibile visualizzare e inserire impostazioni, funzioni, valori ed errori.

Il display con menu guidato, basato su parametri che l'operatore ha la possibilità di modificare, consente di verificare lo stato e lo storico di funzionamento dello scaldacqua.

3.1.1 Display

Sul display vengono visualizzati due diversi tipi di schermata:

- Una schermata principale, in cui sono visualizzati testi e simboli che indicano lo stato effettivo dello scaldacqua.
- Una schermata di controllo in cui vengono visualizzate maggiori informazioni sullo scaldacqua e in cui è possibile modificare le impostazioni.



Fig. Display - Schermata principale

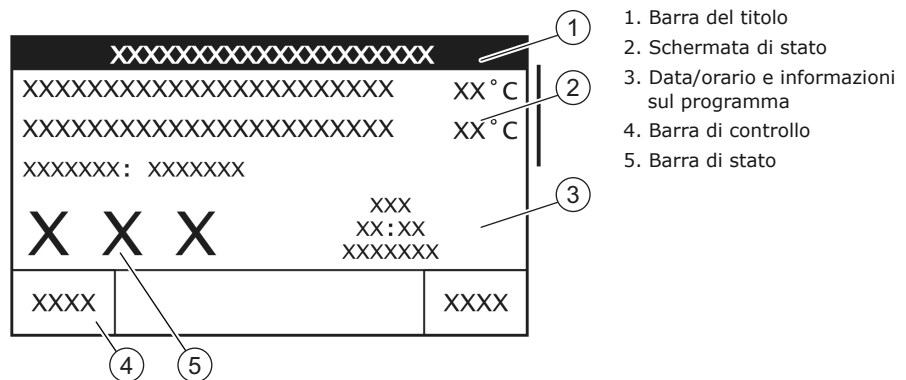
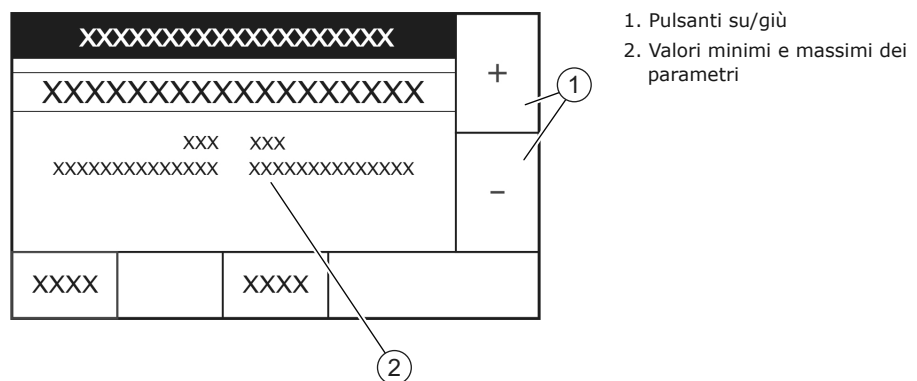













Fig. Display - Schermata di controllo



3.1.2

Simboli sul display

I simboli presenti sul display forniscono informazioni visive relative allo stato dello scaldacqua.

Simbolo	Descrizione
	Si è verificata una richiesta di calore.
	La temperatura dell'acqua aumenta.
	Fine riscaldamento acqua (stand-by).
	La temperatura dell'acqua diminuisce.
	Lo scaldacqua non è in grado di avviare il ciclo di riscaldamento.
	Icone delle resistenze per uno scaldacqua. I cerchi vuoti rappresentano le resistenze prive di alimentazione elettrica.
	Icona della resistenza per uno scaldacqua. I cerchi colorati rappresentano le resistenze alimentate con corrente elettrica.
	Il sistema di controllo è in modalità riscaldamento.
	Lo scambiatore di calore è attivo.
	Errore.
	Avvertenza.

3.1.3

Pulsanti display

Mediante i pulsanti sul display è possibile accedere al menu dello scaldacqua.

Pulsante	Funzione
[MENU]	Apertura del menu
[RITORNO]	Ritorno al punto precedente del menu Le modifiche alle impostazioni non verranno salvate
[ACCETTA]	Salva le modifiche alle impostazioni
[+]	Aumenta valore
[-]	Riduci valore
[>]	Accesso al sottomenu
[▲]	Scorrimento verso l'alto / Aumento
[▼]	Scorrimento verso il basso / Diminuzione

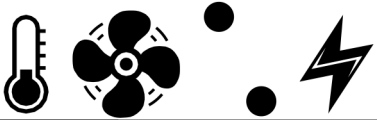
IT

3.2

Stato dello scaldacqua

Durante il funzionamento, sul display viene visualizzato lo stato dello scaldacqua.

Fig. Display

Temperatura tank 60°C	
Setpoint 50°C	
Stato: Riscaldamento	
	
Lu 10:30 Efficienza	
MENU	

Sul display possono essere visualizzati i seguenti testi relativi allo stato:

Testo relativo allo stato	Spiegazione
Stand-by	Lo scaldacqua non sta riscaldando perché non c'è richiesta di calore.
Riscaldamento	Lo scaldacqua sta riscaldando l'acqua.
Errore	Il ciclo di riscaldamento viene interrotto poiché il quadro comandi ha rilevato un errore.
Sbrinamento	Accumulo di brina sull'evaporatore: il sistema di comando dello scaldacqua sta eseguendo un ciclo di sbrinamento.

3.2.1

Modalità di funzionamento

CAWH prevede 3 diverse modalità operative:

- [Modalità Efficienza](#) (vedere 3.2.1.1)
- [Modalità Ibrida](#) (vedere 3.2.1.2)
- [Modalità Elettrica](#) (vedere 3.2.1.3)

3.2.1.1 Modalità Efficienza

La Modalità Efficienza è l'impostazione predefinita e consigliata. La Modalità Efficienza è la modalità più efficiente in termini energetici. Questa modalità utilizza prevalentemente la pompa di calore per riscaldare l'acqua nel serbatoio. Se la richiesta di calore è ridotta, la resistenza superiore non viene utilizzata e la resistenza inferiore viene utilizzata solo nel caso in cui la temperatura ambiente scenda sotto ai 7°C. In caso di richiesta di calore elevata, una funzione che previene l'eccessivo raffreddamento dell'acqua attiva la resistenza superiore e inferiore, ma solo nel caso in cui la temperatura aria ambiente sia insufficiente per ripristinare la temperatura di setpoint. Se le richieste di acqua calda non vengono soddisfatte in Modalità Efficienza, potrebbe essere necessario passare alla Modalità Ibrida.

3.2.1.2 Modalità Ibrida

La Modalità Ibrida coniuga elevata efficienza energetica con tempi di ripristino setpoint ridotti. Questa modalità sfrutta la pompa di calore come fonte di riscaldamento primaria. Le resistenze riscaldano l'acqua se la richiesta supera un livello predefinito, in modo da ripristinare più rapidamente la temperatura di setpoint.

3.2.1.3 Modalità Elettrica

Nella Modalità Elettrica lo scaldacqua funziona come un apparecchio elettrico convenzionale, che utilizza esclusivamente le resistenze per riscaldare l'acqua nel serbatoio. Questa modalità può essere utile in inverno per eliminare l'uscita di aria fredda dall'apparecchio.

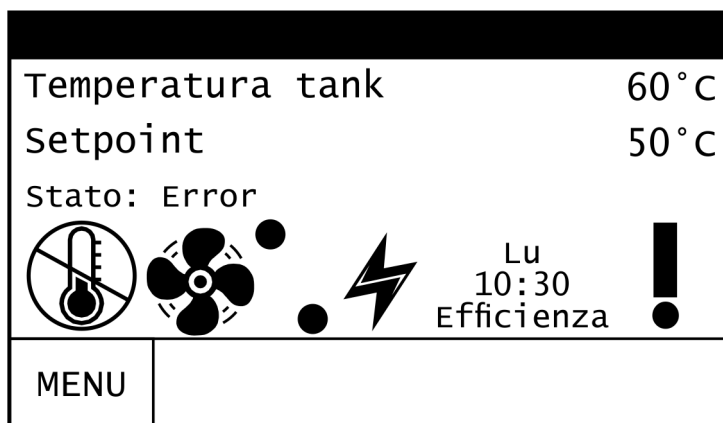
3.2.2

Condizioni di errore

In caso di errore o di avvertenza, lo schermo lampeggia e viene visualizzata una breve descrizione dell'errore o avvertenza.

Premere **[INDIETRO]** per ritornare alla schermata Home. Sulla schermata Home viene visualizzato un punto esclamativo, o un punto di domanda in caso di avvertenza. In caso di errori, lo stato cambia e passa a 'Errore'.

Fig. Stato di errore



Quando sul display viene visualizzato un errore:

1. Per resettare lo scaldacqua, spegnere e riaccendere l'interruttore principale presente tra l'apparecchio stesso e l'alimentazione di rete.

Note

Se lo scaldacqua non si riavvia o sul display viene visualizzato nuovamente l'errore, rivolgersi al fornitore o al tecnico dell'assistenza e manutenzione.



3.2.3

Ciclo di sbrinamento

Gli scaldacqua a cui si riferisce il presente manuale sono dotati di ciclo di sbrinamento per rimuovere la formazione di brina e/o ghiaccio sulla serpentina dell'evaporatore. Fattori come temperatura dell'aria, umidità, flusso d'aria e condizioni del sistema della pompa di calore determinano quando e con quale frequenza il sistema avvia un ciclo di sbrinamento.

L'eventuale vapore notato sul lato anteriore dello scaldacqua è normale ed è dovuto al ciclo di sbrinamento, che scioglie la brina o l'accumulo di ghiaccio sulla serpentina dell'evaporatore.

IT

4

Utilizzo

4.1

Accendere lo scaldacqua



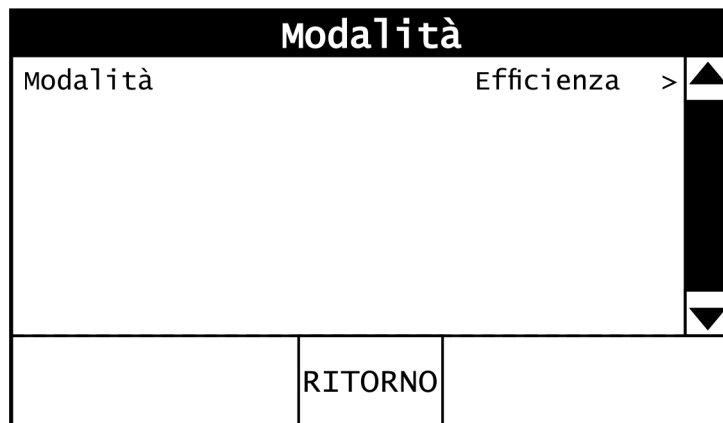
Prudenza

Accertarsi che lo scaldacqua sia pieno d'acqua prima di accenderlo.

Per avviare lo scaldacqua, agire sull'interruttore principale presente tra l'apparecchio stesso e l'alimentazione di rete.

Selezionare una delle 3 modalità di funzionamento, utilizzare i pulsanti di scorrimento.

- Modalità Efficienza
- Modalità Ibrida
- Modalità Elettrica

**IT**

4.1.1

Impostare la temperatura dell'acqua



Prudenza

Preferibilmente, impostare il setpoint della temperatura a 60 ° C. Le incrostazioni nocive e l'accumulo-di calcare saranno maggiori se il setpoint della temperatura viene impostato a 65°C o valori superiori. Con impostazioni di temperatura più basse vi è un rischio maggiore di alte concentrazioni di legionella nell'acqua.

Per modificare il setpoint della temperatura:

1. Premere **[MENU]** per accedere al menu principale.

Menu principale		
Temperatures	>	▲
Modalità	>	■
Stato del dispositivo	>	■
Clock	>	■
Impostazioni display	>	■

Informazioni dispositivo	>	■
Errore (nessuno)		
Cronologia errori	>	
Frequenza errori	>	
Ripr. valori predefiniti	>	▼
	RITORNO	

2. Aprire il sottomenu **Temperature**.

Temperatures		
Setpoint	50°C >	▲
Temperatura tank	20°C	■
Temperatura superiore	21°C	■
Temperatura medio-alta	20°C	■
Temperatura medio-bassa	21°C	■
Temperatura inferiore	20°C	■

Temp. aria ambiente	21°C	
Temperatura aspirazione	21°C	
Temperatura di scarico	21°C	
Temperatura serpentina	21°C	▼
	RITORNO	

3. Aprire la schermata di controllo **Setpoint**.

Setpoint			
50 °C			+
MIN 35 °C		MAX 82 °C	-
ACCETTA		RITORNO	

4. Modificare il setpoint della temperatura dell'acqua:
- a) Utilizzare **[+]** per aumentare il setpoint.
 - b) Utilizzare **[-]** per diminuire il setpoint.
5. Premere **[ACCETTA]** per confermare il valore oppure **[INDIETRO]** per ritornare alla schermata precedente.

4.2

Spegnere lo scaldacqua

4.2.1

Spegnimento per un breve periodo

Per spegnere lo scaldacqua per meno di 2 mesi, portare il sezionatore dello scaldacqua in posizione OFF.



Note

Se lo scaldacqua rimane in posizione **OFF** per più di 2 mesi senza che l'acqua venga scaricata, all'interno potrebbero formarsi bolle d'aria. Di conseguenza, potrebbe essere presente dell'aria nelle condutture dell'acqua.

4.2.2

Spegnimento per un periodo prolungato

Se lo scaldacqua deve restare spento per un periodo superiore a 2 mesi, contattare il tecnico dell'assistenza e manutenzione per mettere fuori servizio lo scaldacqua.

IT

Installazione, manutenzione e assistenza

IT

5 Introduzione

5.1 Informazioni sullo scaldacqua

Lo scaldacqua CAWH è destinato al riscaldamento dell'acqua per uso sanitario.

CAWH è uno scaldacqua a pompa di calore con due resistenze di backup. La pompa di calore riscalda l'acqua e, a seconda della modalità di funzionamento, viene supportata dalle resistenze elettriche. La pompa di calore utilizza l'aria del locale in cui è installata.

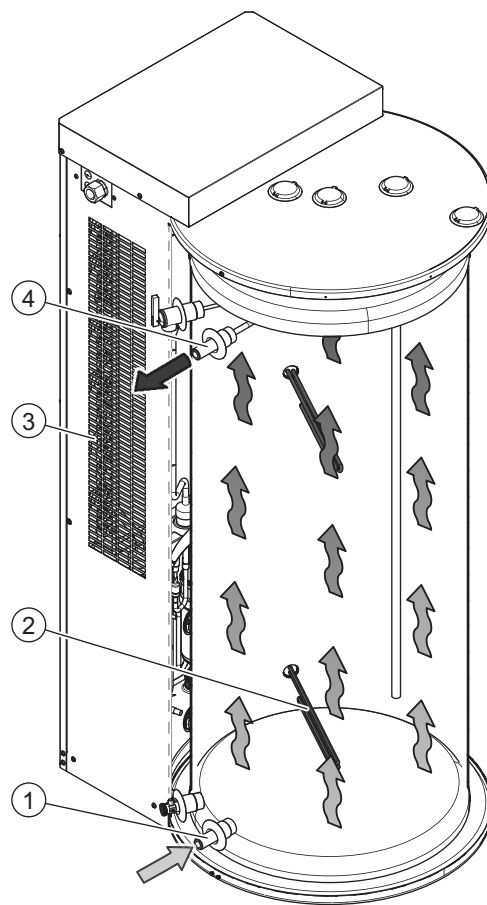
5.2 Principio di funzionamento

L'acqua fredda entra nella parte inferiore del serbatoio attraverso l'apposito ingresso (1). A seconda della modalità di funzionamento dello scaldacqua, le resistenze (2) e uno scambiatore di calore a microcanale (3) avvolto intorno al serbatoio trasferiscono il calore direttamente all'acqua, che, una volta riscaldata, esce dal serbatoio attraverso l'apposita uscita (4) posizionata sul lato superiore laterale di quest'ultimo. Il serbatoio dello scaldacqua deve essere riempito completamente durante il funzionamento. Il serbatoio deve rimanere sempre con la stessa pressione della rete idrica. L'acqua fredda nuova viene immessa immediatamente non appena viene prelevata acqua calda dallo scaldacqua.

Lo scaldacqua è dotato di quattro sensori di temperatura: uno sul lato superiore, uno sul lato inferiore e due al centro, ovvero il sensore medio superiore e il sensore medio inferiore. Tutti i quattro sensori vengono utilizzati per controllare il funzionamento della pompa di calore e delle resistenze, a seconda della modalità di funzionamento selezionata. La temperatura del serbatoio misurata visualizzata è la temperatura media del serbatoio.

Quando la temperatura dell'acqua scende al di sotto della temperatura impostata, lo scaldacqua viene attivato e l'acqua viene riscaldata.

Fig. CAWH scaldacqua



1. Ingresso dell'acqua
2. Resistenze
3. Scambiatore di calore
4. Uscita dell'acqua

6 Sicurezza

6.1 Istruzioni di sicurezza

Per le istruzioni di sicurezza relative all'utilizzo dello scaldacqua, fare riferimento al paragrafo Sicurezza (vedere 2) nella parte "Utente" del presente manuale.



Avvertenza

Gli interventi di installazione, manutenzione e assistenza devono essere eseguiti da un tecnico qualificato in conformità alle normative generali e locali imposte dalle aziende di fornitura di acqua ed energia elettrica, nonché dai vigili del fuoco.

Avvertenza

Lo scaldacqua può essere installato solo su un pavimento o una superficie non infiammabile.

Avvertenza

Isolare lo scaldacqua dalla rete elettrica prima di avviare qualsiasi intervento di manutenzione o di riparazione. Lasciare lo scaldacqua privo di tensione finché non ci si appresta a metterlo in servizio.

Avvertenza

Lo scambiatore di calore e il compressore sono in pressione e riempiti con refrigerante R-134a.



Prudenza

Lo scaldacqua può essere spostato unicamente in posizione verticale. Dopo il disimballaggio, accertarsi che lo scaldacqua non sia danneggiato.

Prudenza

Riempire completamente lo scaldacqua prima dell'uso. L'accensione a secco provoca il danneggiamento dello scaldacqua.

Prudenza

Con lo scaldacqua in modalità OFF, la protezione anodica rimane attiva.

Prudenza

L'acqua può gocciolare dal tubo di scarico del dispositivo di decompressione. Questo tubo deve essere lasciato aperto verso l'atmosfera.

Prudenza

Azionare regolarmente il dispositivo di decompressione per rimuovere i depositi di calcare e verificare che non sia bloccato.

Prudenza

Quando si installa il riscaldatore, è necessario un tubo di sicurezza in ingresso. Il tubo di sicurezza in ingresso e i raccordi associati non sono inclusi nella confezione. Il tubo di sicurezza in ingresso deve essere idoneo a un livello di pressione dell'acqua fino a 800 kPa. Installare il tubo di sicurezza in ingresso il più vicino possibile allo scaldacqua.



Avvertenza

Non installare in nessun caso una valvola di chiusura o una valvola di non ritorno tra il tubo di sicurezza in ingresso e lo scaldacqua.



Prudenza

Il riscaldatore è destinato a essere collegato alla rete idrica in modo permanente. Non utilizzare un set di tubi flessibili per collegare il riscaldatore.

Prudenza

Lo scambiatore di calore e il compressore di questo scaldacqua sono riempiti con refrigerante R-134a. Lo smaltimento del refrigerante deve essere eseguito conformemente alle normative locali sui refrigeranti.



Note

Una qualsiasi perdita dal serbatoio e/o dai raccordi può causare danni nell'ambiente di installazione dell'apparecchio o nei piani sottostanti. Installare lo scaldacqua sopra uno scarico delle acque di rifiuto o in un recipiente metallico aperto idoneo alla raccolta delle perdite.

Tale recipiente dovrà essere dotato di un adeguato tubo di drenaggio delle acque di rifiuto e avere una profondità minima di 5 cm e una larghezza di almeno 5 cm superiore a quella dello scaldacqua.

Note

Lo scaldacqua viene fornito senza cavo di alimentazione e interruttore principale.

Utilizzare un cavo di alimentazione con fili di diametro adeguato in base alla lunghezza di cavo e alla corrente.

Note

Scegliere e installare un interruttore principale multipolare della categoria III relativa alla sovratensione, con una distanza di contatto di almeno 3 mm. L'isolatore multipolare deve essere incorporato nel cablaggio fisso in conformità alle regole di cablaggio.

6.2

Istruzioni affisse sullo scaldacqua

Sul coperchio dello scaldacqua sono presenti alcune istruzioni di sicurezza:

- Il testo "Leggere le istruzioni di installazione prima di installare l'apparecchio."
- il testo "Leggere le istruzioni d'uso prima di mettere in funzione l'apparecchio".
- Il testo "Cavi elettrici in tensione all'interno! Interrompere completamente l'alimentazione di corrente (tramite il sezionatore locale) per accedere ai componenti elettrici."
- Il testo "Verificare tutti i collegamenti elettrici a vite prima della messa in servizio e dopo l'intervento di assistenza/manutenzione."
- Il testo "Sull'allacciamento interessato è necessario installare una valvola di temperatura e pressione idonea."
- Il testo "Sull'alimentazione dell'acqua fredda è necessario installare una valvola di riduzione della pressione."
- Il testo "La garanzia decade se l'apparecchio non viene sottoposto a manutenzione conformemente alle istruzioni di manutenzione e se la qualità dell'acqua non è conforme alle disposizioni riportate nelle istruzioni di installazione."
- Il testo "R-134a".

Alcune istruzioni di sicurezza sono presenti anche sull'imballo:

- il testo "Leggere le istruzioni di installazione prima di installare l'apparecchio";

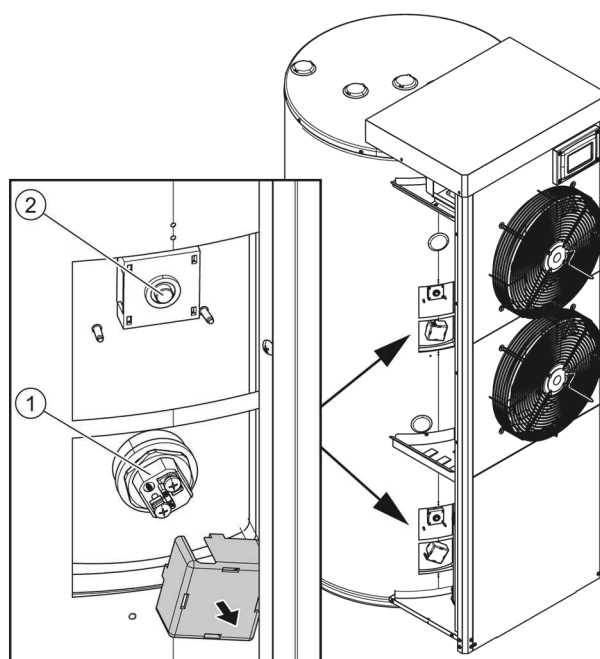
- il testo "Leggere le istruzioni d'uso prima di mettere in funzione l'apparecchio".
- Alcuni pittogrammi di sicurezza:

	Marchatura CE
	Marchatura UKCA
	Imballaggio conforme a ISPM 15
	Conferire il dispositivo presso un centro per la raccolta dei rifiuti urbani dedicato alle apparecchiature elettriche ed elettroniche (vedere 6.4.2)
	Refrigerante R-134a

6.3

Dispositivi di sicurezza

Fig. Termostato di sicurezza



1. Resistenza
2. Termostato di sicurezza - corpo

Dispositivo di sicurezza dello scaldacqua:

Termostati di sicurezza Per ogni resistenza installata è presente un controllo ECO (Energy Cut Out) montato sulla superficie esterna. I contatti del limitatore di sovratemperatura ECO su ciascun controllo si aprono quando la temperatura del serbatoio arriva a circa 93°C. Quando i contatti del limitatore ECO della resistenza superiore si aprono (attivazione), la tensione alla scheda di controllo principale (CCB) e al modulo interfaccia utente (UIM) viene interrotta per prevenire un ulteriore riscaldamento. Lo scaldacqua continua ad essere alimentato tramite tensione, ma il modulo UIM sul lato anteriore dell'apparecchio rimane vuoto.

I contatti del limitatore di sovratemperatura ECO della resistenza inferiore si aprono (attivazione). Viene interrotta solo l'alimentazione di tensione alla resistenza inferiore, per prevenire un ulteriore riscaldamento sul lato inferiore del serbatoio. La resistenza superiore continuerà a funzionare per riscaldare l'acqua.

Il controllo ECO montato sulla superficie esterna è un interruttore a riarmo manuale. In caso di attivazione di uno o più ECO, consentire alla temperatura del serbatoio di scendere sotto i 60°C e scollegare e ripristinare l'alimentazione di energia, prima di eseguire il riarmo dell'interruttore ECO. Per il riarmo manuale dell'interruttore ECO procedere come segue:

- Scollegare lo scaldacqua dall'alimentazione di corrente.
- Attendere finché la temperatura del serbatoio scende sotto i 60 °C.
- Rimuovere la copertura dal/dai controllo/i interessato/i.
- Premere il pulsante di riarmo manuale su ciascuno dei controlli interessati.

Gli scaldacqua a cui si riferisce il presente manuale sono dotati di un sistema di controllo elettronico per regolare la temperatura dell'acqua all'interno del serbatoio di accumulo. Il sistema di controllo monitora la temperatura dei quattro sensori di temperatura installati in fabbrica.

Il setpoint operativo è impostato per regolare la temperatura dell'acqua all'interno del serbatoio di accumulo. Questa impostazione può essere regolata dall'utente nel menu Temperatura del sistema di controllo. A questo menu e a tutti i menu del sistema di controllo è possibile accedere tramite il modulo interfaccia utente (UIM) posizionato sul lato anteriore dello scaldacqua.

Gli scaldacqua a cui si riferisce il presente manuale sono dotati di tre modalità di funzionamento. Il setpoint operativo di ciascuna modalità è regolabile::

- Modalità Efficienza: da 35°C a 65°C (impostazione predefinita)
- Modalità Ibrida: da 35°C a 65°C
- Modalità Elettrica: da 35°C a 82°C

L'impostazione predefinita è 50°C. Consultare la regolazione del setpoint operativo per le istruzioni su come regolare quest'ultimo e altre impostazioni utente.

Impostare il setpoint operativo sul valore più basso che consente di ottenere una fornitura di acqua calda accettabile. In questo modo sarà sempre garantito il funzionamento più efficiente in termini energetici.

Dispositivi di sicurezza dell'impianto:

Valvola di riduzione della pressione La valvola di riduzione della pressione interviene all'occorrenza per ridurre la pressione della rete idrica.

Valvola di sicurezza termica e di riduzione della pressione (valvola T&P) (1) La valvola T&P evita l'aumento eccessivo della pressione e della temperatura all'interno del serbatoio.

1- Tutti gli impianti devono essere dotati di un raccordo per valvola T&P. L'uso di una valvola T&P è obbligatorio.

6.4

Aspetti ambientali

6.4.1

Riciclaggio



Il materiale d'imballaggio è rispettoso dell'ambiente, riciclabile e relativamente facile da smaltire.

6.4.2

Smaltimento



Gli apparecchi giunti a fine vita contengono materiali che devono essere riciclati. Quando si procede alla rimozione di un dispositivo giunto al termine della propria vita utile, è necessario aderire alle normative locali in materia di smaltimento dei rifiuti.

Non gettare in alcun caso il vecchio dispositivo assieme ai rifiuti normali. Conferire il dispositivo presso un centro per la raccolta dei rifiuti urbani dedicato alle apparecchiature elettriche ed elettroniche. Se necessario, rivolgersi al proprio fornitore o al tecnico dell'assistenza o manutenzione.

6.4.3

Smaltimento del refrigerante



Prudenza

Lo scambiatore di calore e il compressore di questo scaldacqua sono riempiti con refrigerante R-134a. Lo smaltimento del refrigerante deve essere eseguito conformemente alle normative locali sui refrigeranti.

7

Scaldacqua

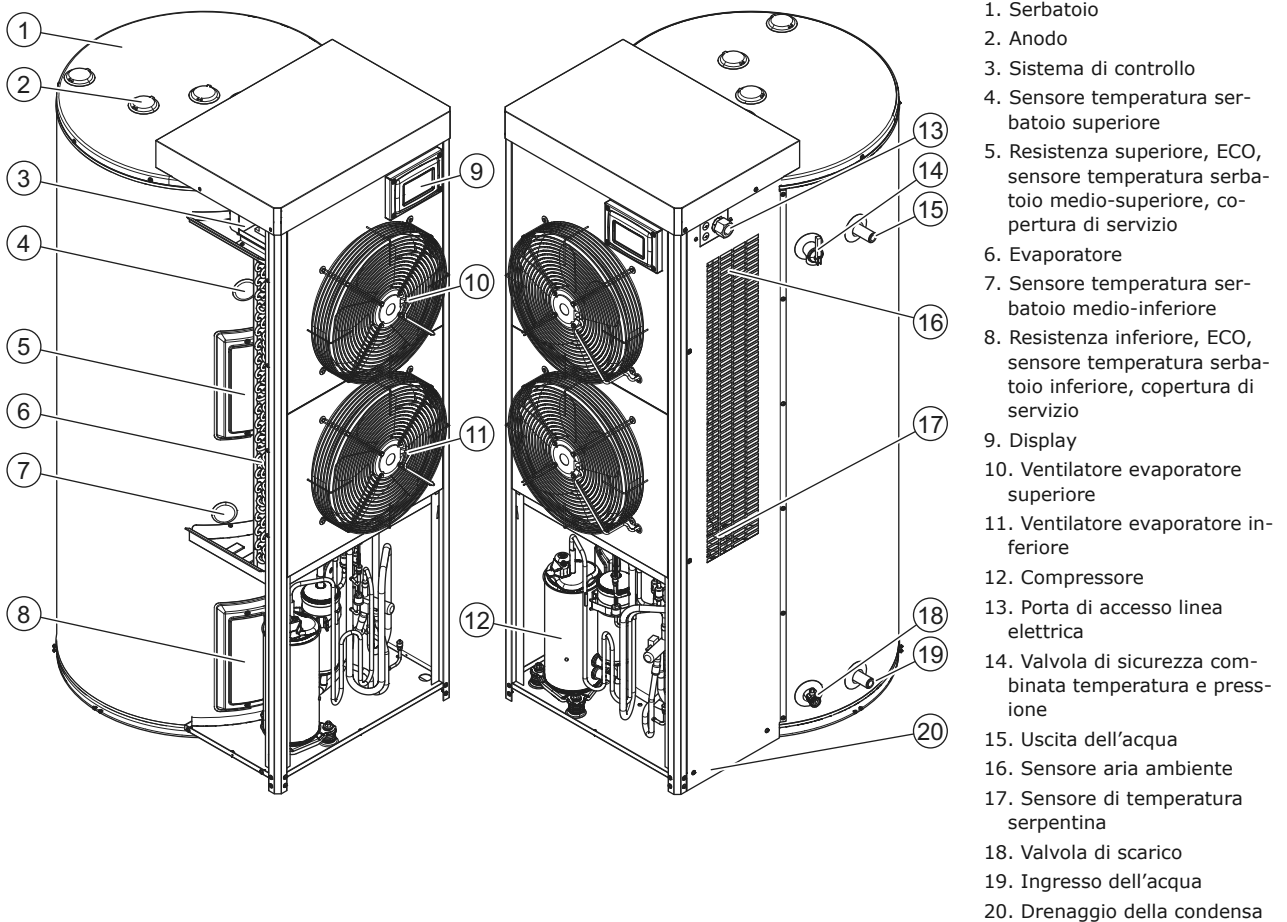
7.1

Struttura dello scaldacqua

Lo scaldacqua presenta i seguenti componenti principali:

Serbatoio (1)	L'acqua viene accumulata e riscaldata all'interno del serbatoio.
Resistenze (5&8)	L'acqua viene riscaldata dalle resistenze.
Scambiatore di calore (6, 10&11)	L'acqua viene riscaldata dallo scambiatore di calore.

Fig. Componenti dello scaldacqua



IT

8

Installazione



Avvertenza

L'installazione deve essere eseguita a cura di un tecnico qualificato, in conformità alle normative (a pagina 217) generali e locali applicabili.



Prudenza

Lo scaldacqua non può essere utilizzato in ambienti in cui vengono conservate o utilizzate sostanze chimiche, a causa del rischio di esplosione e corrosione dell'apparecchio stesso. Alcuni propellenti, agenti sbiancanti o agenti sgrassanti, ecc., possono liberare nell'ambiente vapori esplosivi e/o accelerare i fenomeni corrosivi. L'impiego dello scaldacqua in un ambiente in cui vengono conservate o utilizzate tali sostanze determina l'invalidamento della garanzia.

Prudenza

Questo scaldacqua è progettato esclusivamente per l'uso in ambienti interni.

Per informazioni più dettagliate, fare riferimento al paragrafo Istruzioni di sicurezza (vedere 6.1).

IT

8.1

Imballaggio

A.O. Smith consiglia di disimballare lo scaldacqua in corrispondenza o in vicinanza del punto di installazione previsto. Rimuovere attentamente il materiale d'imballaggio in modo da evitare il danneggiamento dello scaldacqua.

8.2

Condizioni



Avvertenza

Lo scaldacqua deve essere installato su un pavimento e una superficie non infiammabili.

8.2.1

Condizioni ambientali

Il luogo di installazione non deve essere esposto al gelo. Se necessario, adeguare il luogo di installazione in modo da metterlo al riparo dal gelo.

Assicurarsi che le condizioni ambientali siano tali da evitare ogni possibile malfunzionamento dei componenti elettronici dello scaldacqua.

Umidità dell'aria e temperatura ambiente	
Umidità dell'aria	93% max. di UR a + 25 °C
Temperatura ambiente	Intervallo di funzionamento: $-7 < T < 43$ °C

8.2.2

Capacità portante

Consultare l'ingegnere edile e le specifiche generali contenute nelle [appendici](#) (vedere A) per accertarsi che la capacità portante sia adeguata al peso dello scaldacqua.

8.2.3

Composizione dell'acqua

L'acqua deve rispondere alle normative applicabili all'acqua potabile destinata al consumo umano.

Composizione dell'acqua	
Durezza dell'acqua	> 1,00 mmol/l: - Durezza tedesca > 5,6° dH - Durezza francese > 10,0° fH - Durezza inglese > 7,0° e - CaCO ₃ > 100 ppm
Conducibilità elettrica	> 125 µS/cm
Grado di acidità (valore pH)	7,0 - 9,5



Note

La qualità dell'acqua può sortire effetti negativi sull'efficienza, sulle prestazioni e sulla durata di vita economica dello scaldacqua (fare riferimento alla [garanzia](#) (a pagina 215)). Se le caratteristiche dell'acqua differiscono dalle specifiche riportate in tabella, è necessario rivolgersi a un tecnico specializzato nel trattamento delle acque.

8.2.4

Distanze di lavoro

Per un rendimento ottimale è necessario garantire un flusso d'aria libero e privo di ostacoli. La distanza tra il lato anteriore dell'apparecchio e una parete o oggetti di grandi dimensioni deve essere la più ampia possibile e comunque non inferiore a 100 cm. Distanze maggiori minimizzano il rischio di ricircolo dell'aria soffiata sopra l'evaporatore dell'apparecchio. Il ricircolo ha un impatto negativo sul rendimento della pompa di calore.



Avvertenza

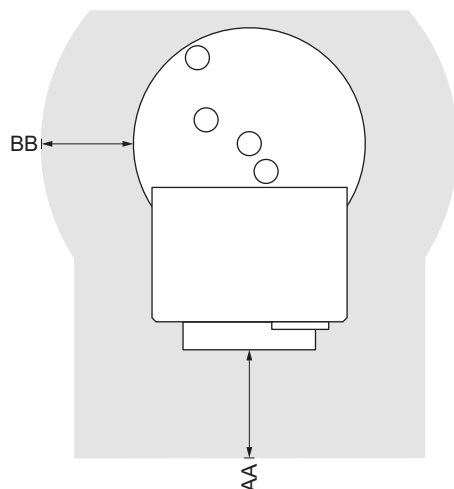
L'installazione di tubazioni è severamente vietata.

Accertarsi che venga riservato uno spazio libero sufficiente per accedere allo scaldacqua:

- 100 cm anteriormente allo scaldacqua (AA);

- 60 cm a destra e a sinistra dello scaldacqua (BB);
- 100 cm nella parte superiore dello scaldacqua.

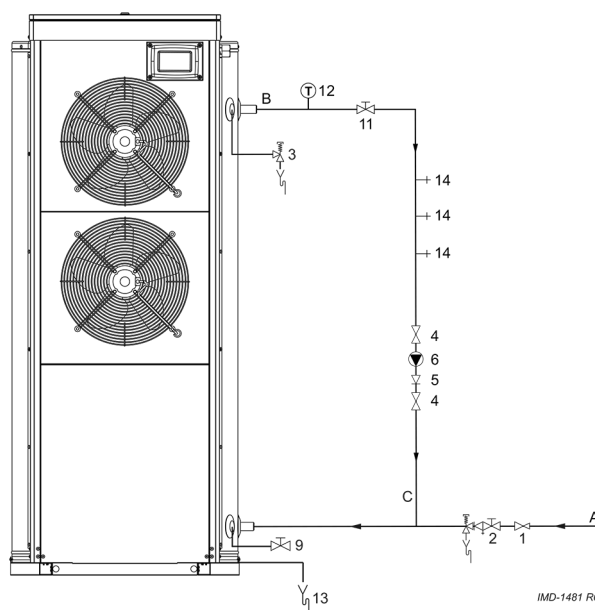
Fig. Distanze di lavoro



8.3

Schema di installazione

Fig. Schema di installazione



1. Valvola di riduzione della pressione (obbligatoria in caso di pressione eccessiva della rete idrica)
 2. Tubo di sicurezza in ingresso
 3. Valvola T&P (a richiesta)
 4. Valvola di chiusura (consigliata)
 5. Valvola di non ritorno
 6. Pompa di circolazione (a richiesta)
 9. Valvola di scarico
 11. Valvola di chiusura di servizio
 12. Indicatore di temperatura (a richiesta)
 13. Tubo di scarico della condensa
 14. Punto di prelievo
- A. Rifornimento di acqua fredda
B. Scarico acqua calda
C. Tubo di circolazione (a richiesta)

IT



Note

Utilizzare questo schema di installazione nelle seguenti fasi:

- installazione dei raccordi dell'acqua (vedere 8.4)
- riempimento dello scaldacqua (vedere 8.7)
- svuotamento dello scaldacqua (vedere 8.8.2)

8.4

Raccordi dell'acqua

8.4.1

Raccordo dell'acqua fredda



Prudenza

Quando si installa il riscaldatore, è necessario un tubo di sicurezza in ingresso. Il tubo di sicurezza in ingresso e i raccordi associati non sono inclusi nella confezione. Il tubo di sicurezza in ingresso deve essere idoneo a un livello di pressione dell'acqua fino a 800 kPa. Installare il tubo di sicurezza in ingresso il più vicino possibile allo scaldacqua.



Avvertenza

Non installare in nessun caso una valvola di chiusura o una valvola di non ritorno tra il tubo di sicurezza in ingresso e lo scaldacqua.

Avvertenza

Il riscaldatore è destinato a essere collegato alla rete idrica in modo permanente. Non utilizzare un set di tubi flessibili per collegare il riscaldatore.

Installare il raccordo dell'acqua fredda:

1. Se la pressione della rete idrica è troppo alta, installare una valvola di riduzione della pressione (1) (fare riferimento al paragrafo Dati tecnici (vedere A)).
2. Installare un tubo di sicurezza in ingresso (2).
3. Collegare il raccordo di troppopieno del tubo di sicurezza in ingresso ad un tubo per acqua di scarico aperto.

8.4.2

Raccordo dell'acqua calda



Note

Isolare i tubi dell'acqua calda più lunghi, per evitare inutili dispersioni di energia.

Installare il raccordo dell'acqua calda:

1. Installare una valvola di chiusura (11) nel tubo di scarico dell'acqua calda per motivi di assistenza tecnica.
2. Installare una valvola T&P (3).
3. Se in dotazione, installare un indicatore di temperatura (12).

8.4.3

Raccordo scarico condensa

A causa dello scarico della condensa si consiglia di posizionare l'apparecchio su una base ignifuga di +/- 100 mm.

- Lo scarico della condensa deve essere collegato alla rete fognaria.
- Utilizzare un collettore o un tubo flessibile in PVC per collegare lo scarico della condensa (13) ad uno scarico adatto.
- Non collegare linee di scarico della condensa con altre linee di drenaggio o scarico in un unico tubo o linea (comune).
- Inclinare le linee di scarico della condensa verso lo scarico a pavimento interno.

8.4.4

Raccordo circolazione

Installare un sistema di circolazione quando è richiesto un flusso immediato di acqua calda nei punti di prelievo. In questo modo è possibile migliorare il comfort e ridurre lo spreco di acqua.



Note

Collegare il tubo di circolazione (C) al collegamento di ingresso dell'acqua fredda.

Note

Accertarsi che la pompa di circolazione abbia una potenza adeguata in considerazione della lunghezza e della resistenza del sistema di circolazione.

Installare una pompa di circolazione:

1. Installare una pompa di circolazione (6).
2. Installare una valvola di non ritorno (5) a valle della pompa di circolazione per accertarsi che sia rispettata la direzione di circolazione.
3. Installare una valvola di chiusura (4) a monte della pompa di circolazione.
4. Installare una valvola di chiusura (4) a valle della valvola di non ritorno.
5. Collegare il tubo di circolazione (C) all'ingresso dell'acqua fredda, tra lo scaldacqua e il tubo di sicurezza in ingresso (2).

8.5

Collegamenti elettrici

**Avvertenza**

Lasciare lo scaldacqua privo di tensione finché non ci si appresta a metterlo in servizio.

8.5.1

Preparazione

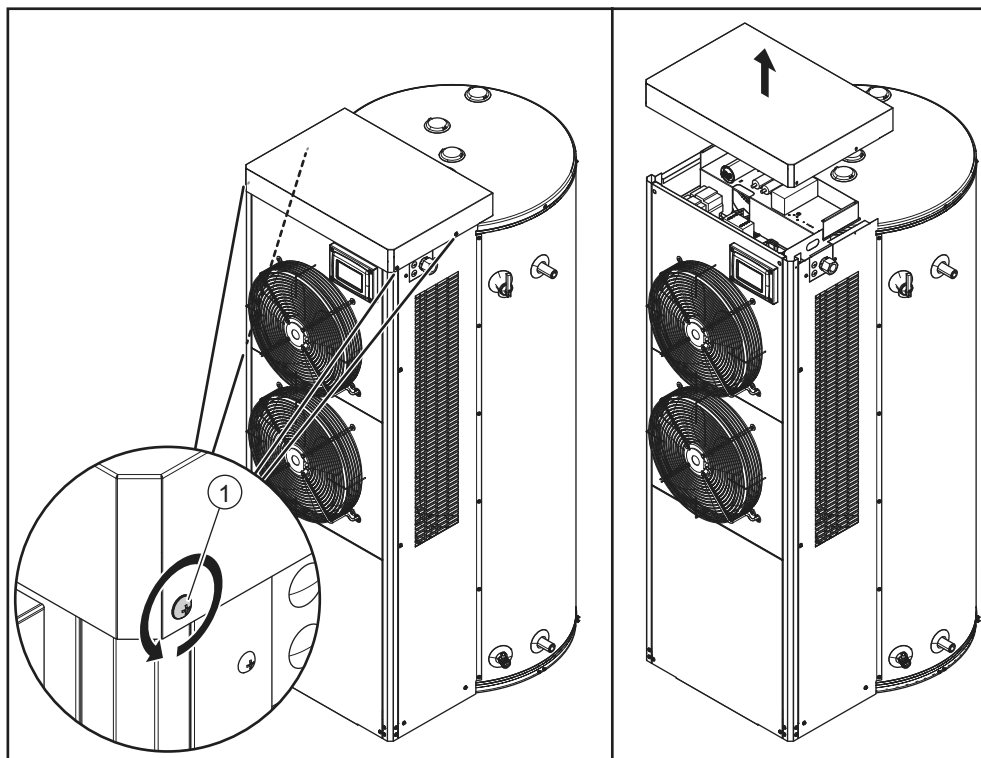
Smontare la copertura superiore e la copertura della scatola di comando dello scaldacqua per rendere visibile la parte elettrica e la morsettiera. Rimuovere le viti (1) 4x.

**Avvertenza**

Cavi elettrici in tensione all'interno! Interrompere completamente l'alimentazione di corrente (tramite il sezionatore locale) prima di aprire la copertura superiore per accedere ai componenti elettrici.

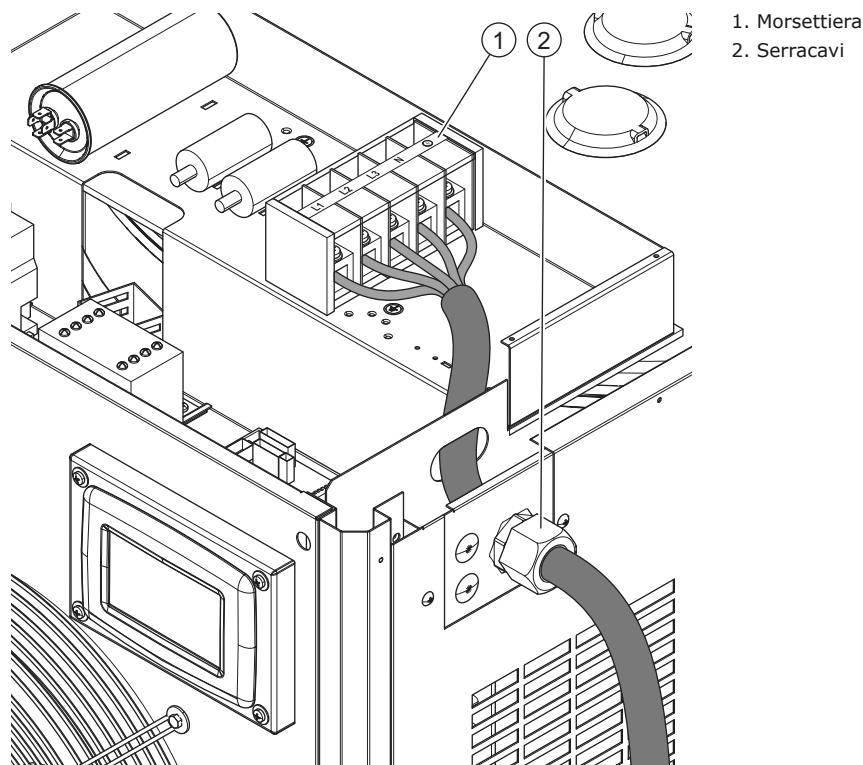
IT

Fig. Smontare il coperchio



I collegamenti elettrici devono essere collegati alla morsetteria (fare riferimento al paragrafo Struttura dello scaldacqua (vedere 7.1)).

Fig. Morsetteria



IT

8.5.2

Alimentazione di rete



Note

Lo scaldacqua viene fornito senza cavo di alimentazione e interruttore principale. Utilizzare un cavo di alimentazione con fili di diametro adeguato in base alla lunghezza di cavo e alla corrente.

Note

Scegliere e installare un interruttore principale multipolare della categoria III relativa alla sovratensione, con una distanza di contatto di almeno 3 mm. L'isolatore multipolare deve essere incorporato nel cablaggio fisso in conformità alle regole di cablaggio.

Note

Questo interruttore principale deve essere installato nella stessa stanza dell'apparecchio, opportunamente segnalato e a non più di 1 metro di distanza dallo scaldacqua.

Collegare lo scaldacqua all'alimentazione di rete:

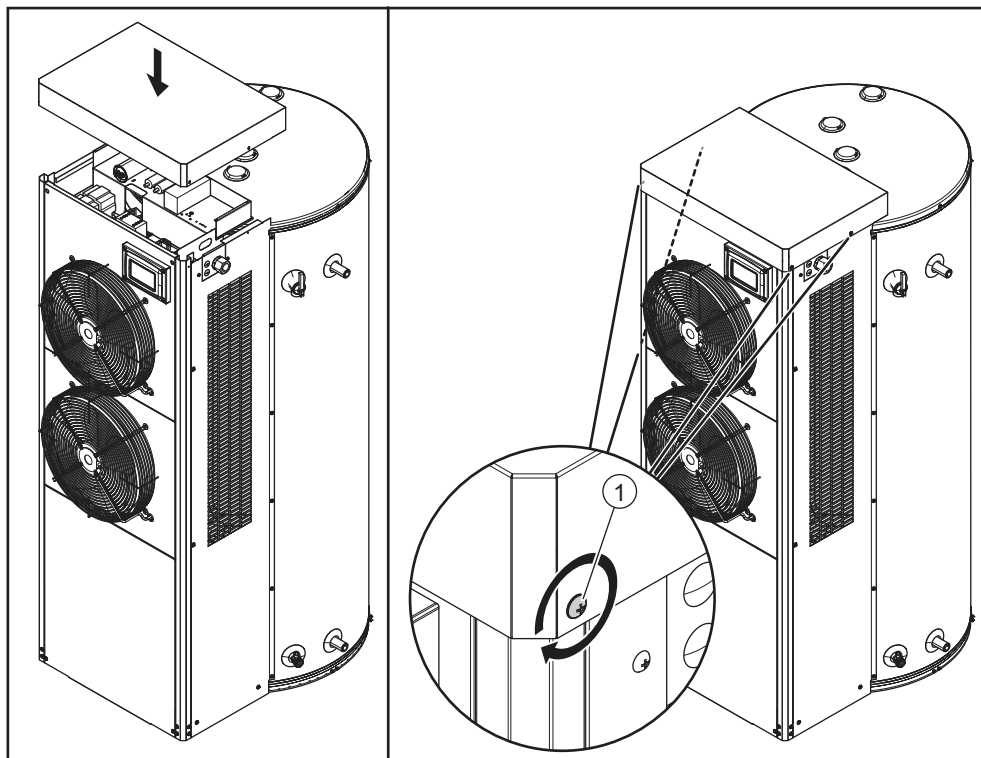
1. Fare passare il cavo di alimentazione attraverso il serracavo.
2. Collegare il conduttore sotto tensione (L1, L2 e L3), il neutro (N) e quello di terra (A) del cavo di alimentazione ai terminali della morsetteria.
3. Collegare il cavo di alimentazione all'interruttore principale.
4. Fissare il cavo di alimentazione nel serracavo.

8.5.3

Operazioni finali

Una volta eseguiti tutti i collegamenti, installare la copertura della scatola di comando e la copertura superiore sullo scaldacqua. Serrare le viti (1) 4x.

Fig. Installare il coperchio



IT

8.6

Aerazione

Lo scaldacqua CAWH sfrutta l'aria presente nell'ambiente per riscaldare l'acqua per uso sanitario. Esso estrae il calore dall'aria, raffreddando il locale in cui è installato. A seconda delle dimensioni del locale, potrebbe essere necessaria un sistema di aerazione naturale o meccanico. Se la temperatura si abbassa notevolmente durante il funzionamento della pompa di calore, significa che l'aerazione è insufficiente.

Temperature ambiente ideali:

- $60 < \text{setpoint} \leq 65^{\circ}\text{C}$ da 15°C a 25°C
- $55 < \text{setpoint} \leq 60^{\circ}\text{C}$ da 7°C a 35°C
- $\text{setpoint} \leq 55^{\circ}\text{C}$ da 1°C a 43°C

Mantenere una temperatura ambiente superiore a 10°C contribuisce a prevenire l'attivazione del ciclo di sbrinamento e consente un maggiore rendimento ed efficienza dello scaldacqua.

8.7

Messa in servizio

Per mettere in servizio lo scaldacqua:

1. [Riempire lo scaldacqua](#) (vedere 8.7.1)
2. [Accendere lo scaldacqua](#) (vedere 8.7.2)

8.7.1

Riempimento

Per il riempimento dello scaldacqua, fare riferimento allo schema di installazione:

1. Se presenti, aprire le valvole di chiusura (4) del tubo di circolazione (C).
2. Assicurarsi che la valvola di scarico (9) sia chiusa.

3. Aprire il punto di prelievo più vicino (14).
4. Aprire la valvola del tubo di sicurezza in ingresso (2) sul tubo di rifornimento di acqua fredda (A). L'acqua fredda inizia ad affluire nello scaldacqua.
5. Riempire lo scaldacqua finché dal punto di prelievo più vicino non fuoriesce un getto d'acqua abbondante. A questo punto il riempimento dello scaldacqua è completato.
6. Aprire tutti i punti di prelievo per spurgare l'aria dall'intero impianto. Lo scaldacqua si trova ora alla pressione di alimentazione dell'acqua.
7. Assicurarsi che non fuoriesca acqua dalla valvola limitatrice della pressione del tubo di sicurezza in ingresso (2) o dalla valvola T-P (3). In caso di fuoriuscita di acqua:
 - Controllare se la pressione di alimentazione dell'acqua è superiore al valore specificato nel paragrafo Dati tecnici. Se necessario, installare una valvola di riduzione della pressione (1).
 - Controllare che la valvola limitatrice della pressione del tubo di sicurezza in ingresso sia stata installata correttamente e non sia difettosa. Se necessario, sostituire la valvola di massima pressione.
8. Chiudere tutti i punti di portata di prelievo dell'acqua calda.

8.7.2 Accendere lo scaldacqua

Nella parte "Utente", fare riferimento alla procedura indicata per [Accendere lo scaldacqua](#) (vedere 4.1).

8.8 Messa fuori servizio

Per mettere fuori servizio lo scaldacqua:

1. [Spegnerlo lo scaldacqua](#) (vedere 8.8.1)
2. [Svuotare lo scaldacqua](#) (vedere 8.8.2)

8.8.1 Spegnerlo lo scaldacqua

Nella parte "Utente", fare riferimento alla procedura indicata per [Spegnerlo lo scaldacqua](#) (vedere 4.2) e isolarlo dall'alimentazione di rete.

8.8.2 Svuotamento

Per lo svuotamento dello scaldacqua, fare riferimento allo schema di installazione:

1. Se presente, chiudere la valvola di chiusura di servizio (11) nel tubo dell'acqua calda.
2. Se presenti, chiudere le valvole di chiusura (4) del tubo di circolazione (C).
3. Chiudere la valvola (2) del tubo di sicurezza in ingresso (A).
4. Aprire la valvola di scarico (9).
5. Aerare l'intero impianto in attesa che lo scaldacqua sia completamente svuotato.
6. Se lo scaldacqua deve essere scaricato completamente, scollegarlo e inclinarlo in direzione della valvola di scarico.

9

Impostazioni

9.1

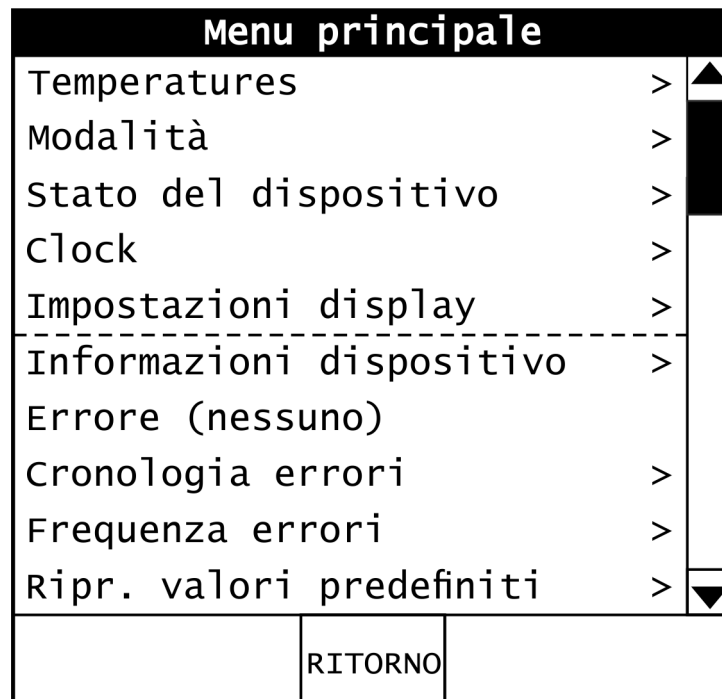
Display

Il display con menu guidato, basato su parametri che l'operatore ha la possibilità di modificare, consente di verificare lo stato e lo storico di funzionamento dello scaldacqua.

Per maggiori informazioni su come utilizzare il display, fare riferimento ai paragrafi Interfaccia operatore (vedere 3.1).

Sul display, premere **[MENU]** per accedere al menu principale.

Fig. Menu principale



Il menu principale è composto da sottomenu. Utilizzare la barra di scorrimento sul lato destro per scorrere le voci del menu.

Premere su una linea con un simbolo **[>]** per aprire il sottomenu specifico. Premere **[INDIETRO]** per ritornare alla schermata precedente.

9.2

Temperature

Il sottomenu **Temperature** mostra il setpoint della temperatura e le temperature effettive dei diversi livelli o posizioni dello scaldacqua.

Fig. Sottomenu Temperatura

Temperatures	
Setpoint	50°C > ▲
Temperatura tank	20°C
Temperatura superiore	21°C
Temperatura medio-alta	20°C
Temperatura medio-bassa	21°C
Temperatura inferiore	20°C

Temp. aria ambiente	21°C
Temperatura aspirazione	21°C
Temperatura di scarico	21°C
Temperatura serpentina	21°C ▼
	RITORNO

Premere sulla linea con il simbolo [**>**] per impostare il setpoint. Premere [**INDIETRO**] per ritornare alla schermata precedente.

9.2.1

Setpoint



Prudenza

Preferibilmente, impostare il setpoint della temperatura a 60 ° C. Le incrostazioni nocive e l'accumulo-di calcare saranno maggiori se il setpoint della temperatura viene impostato a 65°C o valori superiori. Con impostazioni di temperatura più basse vi è un rischio maggiore di alte concentrazioni di legionella nell'acqua.

Per modificare il setpoint della temperatura:

1. Nel sottomenu **Temperature** aprire la schermata di controllo **Setpoint**.

Setpoint	
50 ° C	
MIN 35 ° C	MAX 82 ° C
+	-
ACCETTA	RITORNO

2. Modificare il setpoint della temperatura dell'acqua:
 - a) Utilizzare [**+**] per aumentare il setpoint.
 - b) Utilizzare [**-**] per diminuire il setpoint.
3. Premere [**ACCETTA**] per confermare il valore oppure [**INDIETRO**] per ritornare alla schermata precedente.

9.3

Modalità

Il sottomenu **Modalità** mostra la modalità da selezionare.

In questo menu è possibile modificare la modalità di funzionamento:

- **Efficienza**
- **Ibrida**
- **Elettrica**

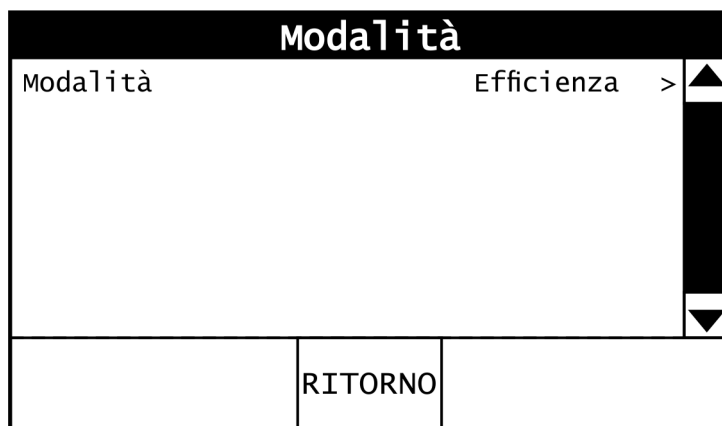


Fig. Sottomenu modalità

9.3.1

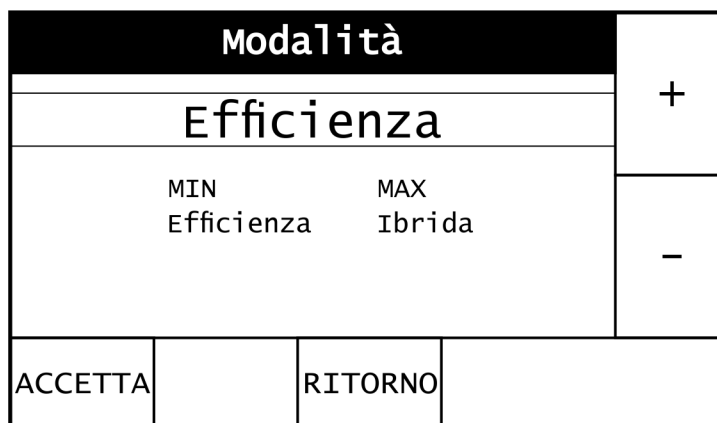
Sottomenu modalità

Questo display viene visualizzato all'accensione della macchina. La macchina si avvia in modalità **Efficienza**

Per modificare la modalità:

Nel sottomenu **Modalità** aprire la schermata di controllo **Modalità**.

1.



2. Modificare la modalità:

- a) Utilizzare **[+]** per modificare la modalità.
- b) Utilizzare **[-]** per modificare la modalità.

3. Premere **[ACCETTA]** per confermare la modalità, oppure **[INDIETRO]** per ritornare alla schermata precedente.

9.4

Stato dell'apparecchio

Fig. Sottomenu stato bruciatore rettilineo

Stato del dispositivo		
Stato:	Riscaldamento	▲
Modalità	Efficienza	
Elemento superiore	On	
Elemento inferiore	On	
Ventola	On	
Compressore	On	

Stato valv.4 vie	Riscaldamento	
EEV Passaggi	480 Impulsi	
Tensione di alimentazione	223VAC	▼
RITORNO		

Il sottomenu **Stato apparecchio** fornisce informazioni dettagliate sull'apparecchio:

Stato	Stato attuale dell'apparecchio.
Modalità	Modalità attuale dell'apparecchio.
Resistenza superiore	On oppure Off
Resistenza inferiore	On oppure Off
Ventola	On oppure Off
Compressore	On oppure Off
Stato della valvola a 4 vie	Stato attuale della valvola a 4 vie.
Step EEV	Visualizza gli impulsi inviati dalla CCB
Tensione di alimentazione	Visualizza la tensione di alimentazione

9.4.1

Stato operativo

Stato	Descrizione
Standby	Nessun ciclo di riscaldamento in esecuzione nello scaldacqua. Questa modalità si attiva quando la temperatura del serbatoio è pari o superiore al setpoint operativo.
Sbrinamento	Accumulo di brina sull'evaporatore: il sistema di comando dello scaldacqua sta eseguendo un ciclo di sbrinamento.
Riscaldamento	Il sistema di controllo è in modalità riscaldamento.
Errore	Il sistema di controllo ha rilevato una condizione di errore. Il riscaldamento viene disattivato finché la condizione di errore non viene corretta. È necessario spegnere e riaccendere lo scaldacqua tramite l'apposito interruttore per resettare il sistema di controllo.



Note

Alcuni errori vengono resettati automaticamente dal sistema di controllo e non richiedono lo spegnimento e la riaccensione dell'alimentazione di corrente.

Note

Lo spegnimento e la riaccensione dell'alimentazione di corrente non resettano il sistema di controllo, se la condizione che ha causato l'errore non viene corretta.

9.5

Impostare l'ora e il giorno

Il sottomenu **Orologio** mostra il **orario attuale** e la data attuale del sistema.

Fig. Sottomenu orologio

Clock	
Data corrente	01/11/2022 > ▲
Ora corrente	10:30 >
RITORNO	

Premere su una linea con il simbolo [**>**] per impostare la data o l'ora. Premere [**INDIETRO**] per ritornare alla schermata precedente.

9.5.1

Data attuale

Per modificare la data:

1. Nel **Menu orologio** aprire la schermata di controllo della data attuale.

Data corrente				
01 / 11 / 2022 ^	+			
	-			
ACCETTA	<	RITORNO	>	

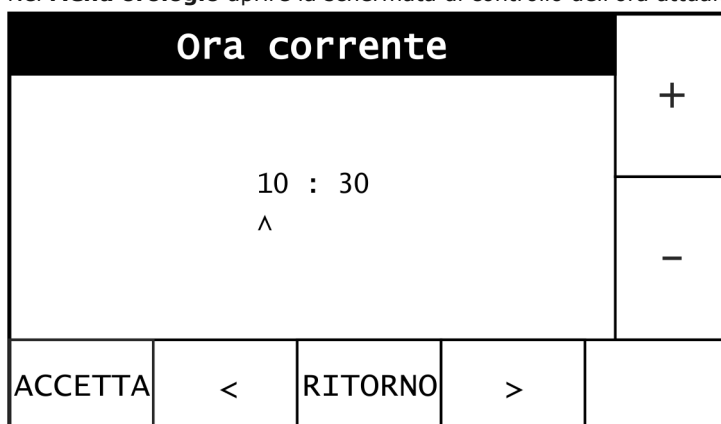
2. Modificare il setpoint:
 - a) Il simbolo [**^**] indica quale valore è possibile modificare.
 - b) Utilizzare [**+**] per aumentare il valore.
 - c) Utilizzare [**-**] per diminuire il valore.
 - d) Utilizzare [**>**] e [**<**] per passare dai giorni alle ore e ai minuti.
3. Premere [**ACCETTA**] per confermare il valore oppure [**INDIETRO**] per ritornare alla schermata precedente.

9.5.2

Ora corrente

Per modificare l'ora:

1. Nel **Menu orologio** aprire la schermata di controllo dell'ora attuale.



2. Modificare il setpoint:
 - a) Il simbolo [**^**] indica quale valore è possibile modificare.
 - b) Utilizzare [**+**] per aumentare il valore.
 - c) Utilizzare [**-**] per diminuire il valore.
 - d) Utilizzare [**>**] e [**<**] per passare dai giorni alle ore e ai minuti.
3. Premere [**ACCETTA**] per confermare il valore oppure [**INDIETRO**] per ritornare alla schermata precedente.

IT

9.6

Impostazioni display

Il sottomenu **Impostazioni display** mostra le impostazioni relative all'unità di temperatura, alla luminosità del display, al tempo di spegnimento della retroilluminazione e alla lingua.

Fig. Sottomenu impostazioni display



Premere su una linea con un simbolo [**>**] per modificare le impostazioni.

9.6.1

Impostazione dell'unità di temperatura

Modifica dell'unità di temperatura:

1. Nel sottomenu **Impostazioni display** aprire la schermata di controllo Unit of temperature [Unità di temperatura].

Unità di temperatura			
°C			+
MIN °C		MAX °F	-
ACCETTA		RITORNO	

2. Modificare le impostazioni.
3. Premere **[ACCETTA]** per confermare il valore oppure **[RITORNO]** per ritornare alla schermata precedente.

9.6.2

Impostare la luminosità del display

Per impostazione predefinita, la luminosità del display è bassa (luminosità = 0). Impostando la luminosità su 1 o valori superiori, la retroilluminazione del display diventa più luminosa quando viene premuto un pulsante.

IT

Per modificare la luminosità del display:

1. Nel sottomenu **Impostazioni display** aprire la schermata di controllo **Luminosità**.

Luminosità			
4			+
MIN 0		MAX 10	-
ACCETTA		RITORNO	

2. Modificare le impostazioni:
 - a) Utilizzare **[+]** per aumentare la luminosità.
 - b) Utilizzare **[-]** per diminuire la luminosità.
3. Premere **[ACCETTA]** per confermare il valore oppure **[RITORNO]** per ritornare alla schermata precedente.

9.6.3

Impostare il tempo di spegnimento della retroilluminazione

Impostando la luminosità del display su 1 o valori superiori, il display diventa più luminoso quando viene premuto un pulsante. Lo spegnimento della retroilluminazione consente di impostare l'intervallo di tempo prima che la retroilluminazione torni ad un livello basso.

Modifica del tempo di spegnimento della retroilluminazione:

1. Nel sottomenu **Impostazioni display** aprire la schermata di controllo Tempo di spegnimento della retroilluminazione.

Ritardo retroill.			
30s			+
MIN	MAX		-
30s	240s (On)		
ACCETTA		RITORNO	

2. Modificare le impostazioni:
 - a) Utilizzare **[+]** per aumentare il tempo di spegnimento della retroilluminazione.
 - b) Utilizzare **[+]** per diminuire il tempo di spegnimento della retroilluminazione.

Note

Se il tempo di spegnimento della retroilluminazione è impostato su 240 s (valore massimo), la retroilluminazione sarà accesa in modo permanente.

3. Premere **[ACCETTA]** per confermare il valore oppure **[RITORNO]** per ritornare alla schermata precedente.



9.6.4

Impostare la lingua

Modica della lingua:

1. Nel sottomenu **Impostazioni display** aprire la schermata di controllo **Lingua**.

Lingua			
Italiano (IT)			+
MIN	MAX		-
Français	English		
ACCETTA		RITORNO	

2. Utilizzare **[+]** e **[-]** per modificare le impostazioni della lingua.
3. Premere **[ACCETTA]** per confermare il valore oppure **[INDIETRO]** per ritornare alla schermata precedente.

Premendo **[ACCETTA]**, il display viene riavviato. Questo non influenza il sistema di controllo

9.7

Informazioni apparecchio

Nel **Menu principale** è possibile aprire il sottomenu **Informazioni apparecchio**. Il sottomenu **Informazioni apparecchio** fornisce informazioni sullo storico di funzionamento dello scaldacqua.

Fig. Display - Informazioni apparecchio

Informazioni dispositivo		
Tempo exec. totale	0h	▲
Mod. efficienza attiv	0h	
Mod. elettr. attivata	0h	
Mod. ibrida attiva	0h	
Compressore attivo	0h	
Ventola attiva	0h	

Elemento sup. attivo	0h	
Elemento inf. attivo	0h	
Versione CCB	X.XX	
Versione UIM	X.XX.XX	▼
RITORNO		

IT

Tempo di funzionamento totale	Tempo totale durante il quale l'apparecchio è rimasto acceso.
Modalità Efficienza on	Tempo totale durante il quale la modalità Efficienza è rimasta attiva
Modalità Elettrica on	Tempo totale durante il quale la modalità Elettrica è rimasta attiva
Modalità Ibrida on	Tempo totale durante il quale la modalità Ibrida è rimasta attiva
Compressore	Tempo totale durante il quale il compressore è rimasto attivo
Ventilatore on	Tempo totale durante il quale il ventilatore è rimasto attivo
Resistenza superiore on	Tempo totale durante il quale la resistenza superiore è rimasta attiva
Resistenza inferiore on	Tempo totale durante il quale la resistenza inferiore è rimasta attiva
Versione CCB	Versione del software del sistema di controllo
Versione UIM	Versione del software del display

9.8

Cronologia anomalie

Nel **Menu principale** è possibile aprire il sottomenu **Cronologia anomalie**. Il sottomenu **Cronologia anomalie** mostra le ultime 9 anomalie dello scaldacqua e l'orario in cui si

sono verificate. Premere sull'errore per aprire le informazioni relative a quest'ultimo. Consultare Localizzazione anomalie (vedere 11).

Fig. Display - Cronologia anomalie

Cronologia errori		
1:	Errore >	▲
	gg/mm/aaaa hh:mm	
2:		
3:		

4:		
5:		▼
	RITORNO	

Fig. Display informazioni sull'anomalia

Premere **[INDIETRO]** per ritornare alla schermata precedente.

9.9

Frequenza anomalie

Nel **Menu principale** è possibile aprire il sottomenu **Frequenza anomalie**. Il sottomenu **Frequenza anomalie** mostra il numero di anomalie per ciascuna categoria di queste ultime.

Fig. Display - Frequenza anomalie

Frequenza errori		
Errore EEPROM	0	▲
Temperatura massima superata	0	
Errore relè	0	
Errore sensore superiore	0	
Err. sensore medio-sup.	0	
Err. sensore medio-inf.	0	

Errore sensore inferiore	0	
Errore tens. aliment.	0	
Errore alta tensione	0	
Protez. funzion. a secco	0	
Sovratemperatura scarico	0	
Errore sensore scarico	0	

Errore sens. serpentina	0	
Errore sensore ambiente	0	
Errore sensore aspir.	0	
Bassa pressione	0	
Errore contattore sup.	0	
Comunicazioni CCB	0	▼
	RITORNO	

Premere **[INDIETRO]** per ritornare alla schermata precedente.

IT

9.10

Ripristina valori predefiniti

Nel **Menu principale** [Menu principale] è possibile aprire il sottomenu **Ripristina valori predefiniti**. Nel sottomenu **Ripristina valori predefiniti** è possibile impostare nuovamente le impostazioni predefinite.

Fig. Display - Ripristina valori predefiniti

Ripr. valori predefiniti		
Ripristinare i valori predefiniti del sistema?		
Sì		No

Premere **[Yes]** per confermare, oppure **[No]** per ritornare alla schermata precedente.

10

Manutenzione

Lo scaldacqua richiede un intervento di manutenzione almeno una volta all'anno. L'intervallo di manutenzione dipende dalla qualità dell'acqua, dalla media delle ore di funzionamento giornaliero e dalla temperatura impostata per l'acqua.

Per definire l'intervallo corretto, A.O. Smith consiglia di eseguire un controllo di sistema a tre mesi dall'installazione.



Note

Eseguendo una regolare manutenzione è possibile mantenere l'efficacia e l'efficienza del trasferimento di calore all'acqua. In questo modo si prolunga la durata dello scaldacqua.

Note

All'occorrenza, è possibile ordinare le necessarie parti di ricambio. Per essere certi di ricevere le parti di ricambio corrette, cercare nella targhetta identificativa il numero di serie completo e il modello dello scaldacqua. Questi dati devono essere utilizzati quando si ordinano le parti di ricambio.

IT

Eseguire le seguenti operazioni di manutenzione:

- [Preparazione](#) (vedere 10.1)
- [Manutenzione lato acqua](#) (vedere 10.2)
- [Controllo delle prestazioni](#) (vedere 10.3)
- [Operazioni finali](#) (vedere 10.4)

10.1

Preparazione

Isolare lo scaldacqua dalla rete elettrica prima di iniziare qualsiasi intervento di manutenzione.

10.2

Manutenzione lato acqua

Per effettuare la manutenzione sul lato acqua:

- [Ispezionare l'anodo](#) (vedere 10.2.1)
- [Eseguire la rimozione del calcare dal serbatoio](#) (vedere 10.2.2)

10.2.1

Ispezionare l'anodo

Il ciclo di vita dell'anodo è determinato dalla qualità e dalla quantità dell'acqua che fluisce attraverso lo scaldacqua. Ispezionare l'anodo almeno una volta all'anno per accertarsi che il serbatoio sia protetto dalla corrosione.

Per ispezionare l'anodo:

1. Chiudere la valvola di riduzione della pressione nel rifornimento di acqua fredda.
2. Aprire il rubinetto dell'acqua calda più vicino per ridurre la pressione dell'acqua nello scaldacqua.
3. Usare una chiave inglese per allentare l'anodo.
4. Estrarre l'anodo dallo scaldacqua.

5. Ispezionare il volume dell'anodo. Quando l'anodo è consumato per il 60 % o più, sostituire l'anodo.



Note

Se l'anodo deve essere sostituito, utilizzare sempre un anodo dello stesso tipo. Fare riferimento al tipo e al numero di serie sulla targhetta dati.

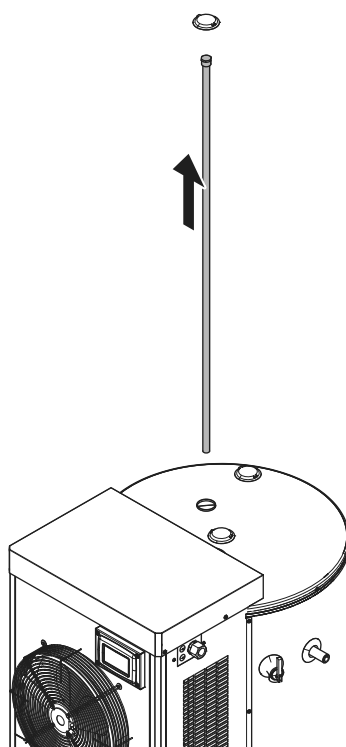
6. Posizionare l'anodo nello scaldacqua.
7. Usare una chiave inglese per serrare l'anodo. Verificare che il collegamento sia a tenuta stagna.



Note

Non installare mai un anodo isolato dal serbatoio metallico.

Fig. Ispezionare l'anodo



10.2.2

Eseguire la rimozione del calcare dal serbatoio

**Note**

L'acqua dura può causare l'insorgenza di calcare; ciò ridurrà il rendimento effettivo e può indurre malfunzionamenti o guasti prematuri del prodotto. I malfunzionamenti o i guasti dello scaldacqua dovuti alla formazione di calcare o di altri depositi non saranno considerati difetti di fabbricazione e non godono, pertanto, della copertura prevista dalla [garanzia](#) (a pagina 215).

Note

Prima del riassettaggio sostituire le guarnizioni di tenuta. Occorre ordinare queste guarnizioni presso il proprio fornitore. Consultare la targhetta identificativa per individuare le corrette informazioni per l'ordine.

Per eseguire la rimozione del calcare dal serbatoio e pulirlo:

1. Mettere fuori servizio lo scaldacqua (vedere 8.8).

2. Rimuovere il pannello sul lato sinistro dello scaldacqua.



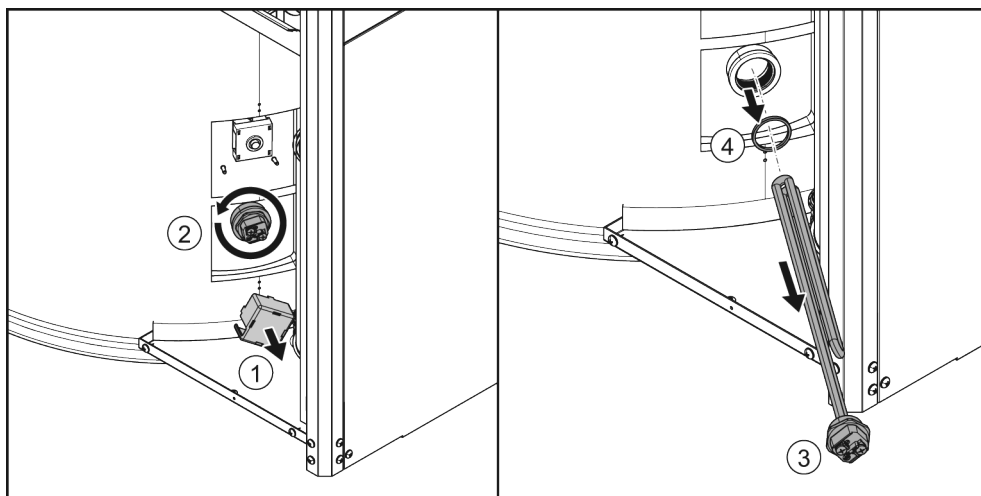
Avvertenza

Cavi elettrici sotto tensione all'interno! Interrompere completamente l'alimentazione di corrente (tramite il sezionatore locale) prima di rimuovere il pannello sul lato sinistro per accedere ai componenti elettrici.

3. Rimuovere la copertura di servizio inferiore.
4. Rimuovere la copertura della resistenza inferiore (1).
5. Rimuovere la resistenza inferiore:
 - a) Allentare i cavi elettrici di terra (A) e in tensione (L) sulla resistenza.
 - b) Allentare la resistenza (2).
 - c) Estrarre la resistenza dallo scaldacqua (3). Conservarla con cura.
6. Ispezionare il serbatoio per verificare la presenza di calcare attraverso l'apertura.
7. Se è presente calcare:

Utilizzare un agente decalcificante per rimuovere il calcare e le impurità. Contattare il fornitore dello scaldacqua per un consiglio sul tipo di agente decalcificante da utilizzare.
8. Pulire la resistenza.
9. Installare la resistenza:
 - a) Posizionare una nuova guarnizione di tenuta (4).
 - b) Posizionare la resistenza nel serbatoio (3).
 - c) Serrare la resistenza (2).
 - d) Collegare i fili elettrici di terra (A) e in tensione (L) sulla resistenza.
10. Installare la copertura della resistenza (1).
11. Installare la copertura di servizio.
12. Installare il pannello sul lato sinistro dello scaldacqua.
13. Riempire lo scaldacqua (vedere 8.7.1).

Fig. Rimuovere una resistenza



10.3

Controllo delle prestazioni

Accertarsi che il valore della resistenza di ogni elemento sia corretto:

1. Rimuovere il pannello sul lato sinistro.



Avvertenza

Cavi elettrici in tensione all'interno! Interrompere completamente l'alimentazione di corrente (tramite il sezionatore locale) prima di rimuovere il pannello sul lato sinistro per accedere ai componenti elettrici.

2. Rimuovere la copertura di servizio.
3. Misurare il valore della resistenza tra le due connessioni di ogni resistenza.

Il valore deve essere approssimativamente 15,5 +/- 2 Ohm per resistenze da 3 kW , 11 +/- 1,5 Ohm per resistenze da 4,3 kW e 8 +/- 1 Ohm per resistenze da 6 kW.

4. Sostituire la resistenza quando il valore della resistenza non è corretto.
 - a) Mettere fuori servizio lo scaldacqua (vedere 8.8).
 - b) Allentare i cavi elettrici di terra (A) e in tensione (L) sulla resistenza.
 - c) Allentare la resistenza.
 - d) Estrarre la resistenza dallo scaldacqua.
 - e) Posizionare una nuova guarnizione di tenuta (4).
 - f) Porre una nuova resistenza nel serbatoio.
 - g) Serrare la resistenza.
 - h) Collegare i fili elettrici di terra (A) e in tensione (L) sulla resistenza.
5. Accertarsi che tutti i cablaggi siano installati correttamente.
6. Accertarsi che tutti i collegamenti elettrici a vite siano serrati.
7. Installare la copertura di servizio.
8. Installare il pannello sul lato sinistro.
9. Se necessario, riempire lo scaldacqua (vedere 8.7.1).

10.4

Operazioni finali

Una volta effettuate tutte le operazioni di manutenzione:

1. Se necessario, riempire lo scaldacqua (vedere 8.7.1).
2. Accendere lo scaldacqua (vedere 4.1).
3. Verificare se le prestazioni di tutti i componenti sono regolari:
 - a) Accertarsi che lo scaldacqua attivi correttamente il ciclo di funzionamento.
 - b) Se applicabile, verificare che la valvola T&P funzioni correttamente.
Aprire il limitatore di pressione della valvola T&P e accertarsi che l'acqua fuoriesca con un forte getto.

Avvertenza

Dalla valvola T&P può fuoriuscire acqua ad alta temperatura.

- c) Accertarsi che il raccordo limitatore di pressione del tubo di sicurezza in ingresso funzioni correttamente.
Aprire il limitatore di pressione e assicurarsi che l'acqua fuoriesca con un forte getto.



11

Localizzazione anomalie

11.1

Anomalie e avvertenze

Lo scaldacqua può presentare tre diverse tipologie di anomalie:

- Anomalie generali, che non vengono visualizzate
- Anomalie visualizzate, divise in due gruppi diversi:
 - Anomalie con blocco a ripristino manuale: una volta rimossa la causa, l'operatore può azzerare l'anomalia per riprendere il funzionamento. Il codice resta visualizzato in modo fisso mentre il punto esclamativo lampeggia.
 - Anomalie con blocco a ripristino automatico: una rimossa la causa, l'anomalia si azzerava automaticamente per riprendere il funzionamento. Il codice resta visualizzato in modo fisso mentre il punto esclamativo lampeggia.
- Avvertenze visualizzate



Note

È possibile visualizzare la cronologia anomalie dello scaldacqua (fare riferimento al paragrafo Cronologia anomalie).

11.1.1

Anomalie generali



Note

Per la codifica dei collegamenti, fare riferimento allo Schema elettrico.

Indicazione	Causa	Azione
Perdite di acqua	Si è verificata una perdita da un raccordo filettato dell'acqua.	Serrare il raccordo filettato.
	Si è verificata una perdita da un altro scaldacqua o tratto di tubo posto nelle vicinanze.	Individuare la perdita.
	Si è verificata una perdita dal serbatoio dello scaldacqua.	Contattare il fornitore dello scaldacqua.

Indicazione	Causa	Azione
Acqua calda assente o insufficiente	Lo scaldacqua è spento.	Accendere lo scaldacqua (vedere 4.1).
	La temperatura è troppo bassa.	Impostare il setpoint su un valore più elevato.
	La tensione di alimentazione è assente.	Verificare che: <ul style="list-style-type: none"> - il sezionatore si trovi in posizione ON ; - il sezionatore sia alimentato; - il blocco del connettore elettrico sia alimentato. La tensione misurata deve essere pari a 400 V _{AC} (-15%, +10%).
	L'acqua calda è esaurita.	Ridurre il consumo di acqua calda. Attendere che lo scaldacqua entri in temperatura.
	Un dispositivo di sicurezza è attivato.	<ul style="list-style-type: none"> - Accertarsi che la tensione tra le connessioni delle resistenze sia 230 VCA (-15%, +10%). - Fare riferimento all'indicazione "Un dispositivo di sicurezza è attivato" alla pagina successiva.
L'interruttore di dispersione a terra è inattivo	Il serbatoio non contiene una quantità sufficiente di acqua.	<ul style="list-style-type: none"> - Accertarsi che lo scaldacqua sia pieno d'acqua.
	Una delle resistenze è difettosa.	<ul style="list-style-type: none"> - Misurare il valore della resistenza tra ogni collegamento di resistenza e l'esterno del serbatoio. Il valore deve essere infinito. - Individuare l'elemento difettoso.
Rumori anomali	Normale espansione/contrazione dei componenti metallici nelle fasi di riscaldamento e raffreddamento	<ul style="list-style-type: none"> - Nessun intervento necessario.
	Formazione di depositi sulle resistenze o intorno a queste ultime.	<ul style="list-style-type: none"> - Eseguire lo scarico e il lavaggio del serbatoio seguendo le istruzioni. Consultare la sezione "drenaggio e aspirazione".
	Il compressore o il ventilatore della pompa di calore sono in funzione	<ul style="list-style-type: none"> - Nessun intervento necessario.
Un dispositivo di sicurezza è attivato	Il termostato di sicurezza (Q) si è attivato.	<ul style="list-style-type: none"> - Accertarsi che lo scaldacqua sia completamente riempito. - Effettuare un prelievo di acqua, in modo da abbassare la temperatura nello scaldacqua. - Accertarsi che tutte le connessioni siano collegate in modo corretto (fare riferimento al piano di cablaggio). - Utilizzare il pulsante rosso per reimpostare manualmente il termostato. - Se necessario, sostituire il termostato di sicurezza (Q).
	Il fusibile termico ha interrotto il circuito di controllo.	<ul style="list-style-type: none"> - Sostituire la CCB

11.1.2

Anomalie visualizzate



Note

Per la codifica dei collegamenti, fare riferimento allo Schema elettrico.

Note

Se l'anomalia persiste, contattare il tecnico della manutenzione e dell'assistenza.

Note

Ogni anomalia presenta un proprio codice e una descrizione.

Visualizzazione sul display	Codice anomalia	Causa	Azione
Anomalia relè	786	Rilevamento della temperatura dell'acqua in aumento quando non è attivo nessun ciclo di riscaldamento dell'acqua	Ritorno dell'alimentazione di corrente allo scaldacqua. Sostituire la scheda di controllo principale.
Anomalia sensore superiore	787	Il sensore temperatura serbatoio superiore non funziona.	Sostituire il sensore temperatura serbatoio superiore.
Anomalia sensore medio-superiore	788	Il sensore temperatura serbatoio medio-superiore non funziona.	Sostituire il sensore temperatura serbatoio medio-superiore.
Anomalia sensore medio-inferiore	789	Il sensore temperatura serbatoio medio-inferiore non funziona.	Sostituire il sensore temperatura serbatoio medio-inferiore.
Anomalia sensore inferiore	78A	Il sensore temperatura serbatoio inferiore non funziona.	Sostituire il sensore temperatura serbatoio inferiore.
Anomalia tensione insufficiente	78B	Tensione di alimentazione principale troppo bassa.	Verificare l'alimentazione di corrente all'unità e accertarsi che sia superiore a 198 VAC.
Anomalia tensione eccessiva	78C	Tensione di alimentazione principale troppo elevata.	Verificare l'alimentazione di corrente all'unità e accertarsi che sia inferiore a 252 VAC.
Protezione funzionamento a secco	78D	Insufficiente quantità di acqua nel serbatoio.	Riempire completamente l'unità con acqua. Aprire il rubinetto dell'acqua calda più vicino per consentire la fuoriuscita dell'aria presente nel sistema. Chiudere il rubinetto dell'acqua calda appena l'acqua inizia a scorrere senza interruzioni dovute a bolle d'aria.
Anomalia sovratemperatura di scarico	78E	Temperatura di scarico pompa di calore troppo elevata.	Contattare un installatore qualificato o un tecnico specializzato per la riparazione. Fare riferimento al numero di telefono riportato sull'etichetta dell'assistenza tecnica applicata sull'unità.
Anomalia sensore di scarico	78F	Il sensore della temperatura di scarico della pompa di calore non funziona.	Contattare un installatore qualificato o un tecnico specializzato per la riparazione. Fare riferimento al numero di telefono riportato sull'etichetta dell'assistenza tecnica applicata sull'unità.
Anomalia sensore serpentina	790	Il sensore della temperatura della serpentina non funziona.	Contattare un installatore qualificato o un tecnico specializzato per la riparazione. Fare riferimento al numero di telefono riportato sull'etichetta dell'assistenza tecnica applicata sull'unità.
Anomalia sensore ambiente	791	Il sensore della temperatura ambiente non funziona.	Contattare un installatore qualificato o un tecnico specializzato per la riparazione. Fare riferimento al numero di telefono riportato sull'etichetta dell'assistenza tecnica applicata sull'unità.

Anomalia sensore aspirazione	792	Il sensore di aspirazione della pompa di calore non funziona.	Contattare un installatore qualificato o un tecnico specializzato per la riparazione. Fare riferimento al numero di telefono riportato sull'etichetta dell'assistenza tecnica applicata sull'unità.
Pressione insufficiente	793	L'interruttore di bassa pressione della pompa di calore è aperto.	Contattare un installatore qualificato o un tecnico specializzato per la riparazione. Fare riferimento al numero di telefono riportato sull'etichetta dell'assistenza tecnica applicata sull'unità.
Anomalia di comunicazione	NA	Assenza di comunicazione tra scheda di controllo principale e UIM.	Contattare un installatore qualificato o un tecnico specializzato per la riparazione. Fare riferimento al numero di telefono riportato sull'etichetta dell'assistenza tecnica applicata sull'unità.
Anomalia contattore superiore	794	Assenza di comunicazione tra la scheda di controllo principale e il contattore della resistenza superiore e/o altre resistenze.	<ol style="list-style-type: none"> 1. Interrompere l'alimentazione di corrente tramite l'interruttore o il sezionatore e cercare eventuali collegamenti allentati sui contattori, sulla scheda di controllo principale e sulle resistenze. Se l'anomalia persiste, procedere con la fase successiva. 2. Sostituire il contattore. 3. Sostituire la scheda di controllo principale.
Anomalia frequenza oscillatore cristallo	0C1	La frequenza dell'alimentazione di corrente (Hz) è troppo elevata o troppo bassa.	Verificare l'alimentazione di corrente all'unità e accertarsi che la frequenza di rete sia compresa tra 56 Hz e 64 Hz.
Anomalia EEPROM	795	Guasto EEPROM	Contattare un installatore qualificato o un tecnico specializzato per la riparazione. Fare riferimento al numero di telefono riportato sull'etichetta dell'assistenza tecnica applicata sull'unità.

Per registrare lo scaldacqua è necessario compilare e rispedire la scheda di garanzia qui allegata. In alternativa, è possibile registrare lo scaldacqua online tramite il sito Web A.O. Smith.

Articolo 1: Garanzia generale

Qualora, previa verifica e a discrezione esclusiva di A.O. Smith, un componente o una parte (fatta eccezione per il serbatoio in acciaio vetrificato) dello scaldacqua fornito da A.O. Smith risultino – entro il termine di due anni dalla data di installazione originale – difettosi o non funzionino correttamente a causa di difetti di fabbricazione e/o di materiali, A.O. Smith provvederà a riparare o a sostituire tale componente o parte.

Articolo 2: Garanzia serbatoio

Qualora, previa ispezione e a discrezione esclusiva di A.O. Smith, il serbatoio in acciaio vetrificato dello scaldacqua fornito da A.O. Smith mostri - entro il termine di tre anni dalla data di installazione originale - segni di perdite causate da formazione di ruggine o corrosione sul lato acqua, A.O. Smith offrirà la sostituzione dello scaldacqua difettoso con uno scaldacqua completamente nuovo di dimensioni e qualità equivalenti. Il periodo di garanzia applicabile allo scaldacqua sostitutivo sarà pari al periodo di garanzia residuo dello scaldacqua fornito originariamente. Fatto salvo quanto sopra disposto nel presente articolo, nel caso in cui venga utilizzata o permanga acqua non filtrata o addolcita all'interno dello scaldacqua, la garanzia si intenderà ridotta a un solo anno dalla data di installazione originaria.

Articolo 3: Condizioni di installazione e utilizzo

La garanzia di cui agli articoli 1 e 2 si applicherà unicamente a condizione che:

- lo scaldacqua venga installato nella rigorosa osservanza sia delle istruzioni per l'installazione fornite da A.O. Smith per il modello specifico, sia delle disposizioni legislative e regolamentari locali e nazionali vigenti alla data dell'installazione in materia di impiantistica;
- lo scaldacqua rimanga installato nel luogo di installazione originario;
- lo scaldacqua venga utilizzato esclusivamente con acqua potabile, fatta circolare liberamente senza soluzione di continuità (per il riscaldamento di acqua salata o di acqua corrosiva è prescritta l'installazione di uno scambiatore di calore distinto);
- il serbatoio sia protetto contro le incrostazioni dannose e i depositi calcarei grazie a una manutenzione periodica;
- le temperature dell'acqua all'interno del serbatoio non superino le impostazioni massime dei termostati, che costituiscono parte integrante dello scaldacqua;
- la pressione dell'acqua e/o il carico termico non superino i valori massimi indicati nei dati di targa;
- lo scaldacqua sia installato in un'atmosfera o ambiente non corrosivo;

- lo scaldacqua sia collegato ad un sistema protetto di alimentazione di acqua fredda approvato dall'autorità competente, di potenza adeguata alle finalità previste, con una pressione dell'acqua non superiore alla pressione di esercizio indicata per lo scaldacqua, ed eventualmente sia munito di una valvola limitatrice della pressione e della temperatura ugualmente approvata, montata in conformità alle istruzioni per l'installazione fornite da A.O. Smith e applicabili al modello specifico di scaldacqua, nonché in conformità alle disposizioni legislative e regolamentari locali e nazionali vigenti in materia di impiantistica;
- lo scaldacqua sia munito in permanenza di protezione catodica. Qualora a tale scopo vengano utilizzati anodi sacrificali, questi dovranno essere sostituiti e rinnovati non appena risultino consumati almeno del 60%. In caso di utilizzo di anodi per correnti vaganti, è importante assicurarsi che funzionino regolarmente nel tempo.

Articolo 4: Esclusioni

La garanzia di cui agli articoli 1 e 2 non verrà riconosciuta in caso di:

- danneggiamento dello scaldacqua a causa di fattori esterni;
- uso improprio, negligenza (incluso il danno da gelo), modifica, uso errato e/o non autorizzato dello scaldacqua e tentativi di riparazione di eventuali perdite;
- presenza di impurità o altri corpi estranei penetrati nel serbatoio;
- conducibilità elettrica dell'acqua inferiore a 125 $\mu\text{S}/\text{cm}$ e/o durezza (ioni alcalino terrosi) dell'acqua inferiore a 1,00 mmol/litro (vedere 8.2.3);
- presenza di acqua non filtrata in ricircolo nella caldaia o accumulata nello scaldacqua;
- qualsiasi tentativo di riparare lo scaldacqua difettoso condotto senza l'intervento di un tecnico dell'assistenza qualificato.

Articolo 5: Copertura della garanzia

Gli obblighi di A.O. Smith in forza della garanzia si limitano alla consegna gratuita franco magazzino delle parti o dei componenti o dello scaldacqua da sostituire; le spese di trasporto, manodopera, installazione e ogni altra spesa associata alla sostituzione non si intenderanno a carico di A.O. Smith.

Articolo 6: Reclami

Ogni reclamo che rientri nella garanzia specificata dovrà essere presentato al rivenditore presso il quale è stato acquistato lo scaldacqua o presso un altro concessionario autorizzato alla vendita dei prodotti A.O. Smith Water Products Company. L'ispezione dello scaldacqua di cui agli articoli 1 e 2 avverrà presso un laboratorio di A.O. Smith Water Products Company.

Articolo 7: Obblighi di A.O. Smith

Riguardo ai propri scaldacqua o alle parti o gruppi di componenti degli scaldacqua forniti in sostituzione, A.O. Smith non concede nessun'altra garanzia oltre a quanto espressamente disposto nei presenti articoli.

Ai sensi della garanzia concessa, A.O. Smith declina ogni responsabilità per eventuali lesioni fisiche o danni materiali causati dallo scaldacqua originario o sostitutivo o da parti, gruppi di componenti o dal serbatoio in acciaio vetrificato degli stessi.

Indice

A

Accendere lo scaldacqua.....	237, 260
Aerazione.....	259
Alimentazione di rete.....	258
Ambito	219
Anomalie e avvertenze.....	277
Anomalie generali.....	277
Anomalie visualizzate.....	279
Appendici.....	i
Aspetti ambientali.....	249

C

Capacità portante.....	254
Ciclo di sbrinamento.....	235
Collegamenti elettrici.....	257
Composizione dell'acqua.....	254
Condizioni.....	253
Condizioni ambientali.....	253
Conformità.....	217
Controllo delle prestazioni.....	275
Copyright.....	215
Cronologia anomalie.....	269

D

Data attuale.....	265
Destinatari	219
Display.....	231, 261
Dispositivi di sicurezza.....	247

E

Eeguire la rimozione del calcare dal serbatoio.....	274
---	-----

F

Frequenza anomalie.....	271
-------------------------	-----

G

Garanzia.....	281
---------------	-----

I

Identificazione del documento	220
-------------------------------------	-----

Imballaggio.....	253
Impostare il tempo di spegnimento della retroilluminazione.....	268
Impostare la lingua.....	268
Impostare la luminosità del display....	267
Impostare la temperatura dell'acqua..	237
Impostare l'ora e il giorno.....	265
Impostazione dell'unità di temperatura... 267	
Impostazioni.....	261
Impostazioni display.....	266
Informazioni apparecchio.....	269
Informazioni di contatto	217
Informazioni sul manuale.....	219
Informazioni sullo scaldacqua.....	243
Installazione.....	253
Installazione, manutenzione e assistenza	241
Interfaccia	231
Interfaccia operatore.....	231
Introduzione.....	227, 243
Ispezionare l'anodo.....	273
Istruzioni affisse sullo scaldacqua.....	246
Istruzioni di sicurezza.....	245

L

Localizzazione anomalie.....	277
------------------------------	-----

M

Manutenzione.....	273
Manutenzione lato acqua.....	273
Marchi.....	215
Marchio.....	215
Messa fuori servizio.....	260
Messa in servizio.....	259
Modalità.....	263
Modalità Efficienza.....	234
Modalità Elettrica.....	234
Modalità Ibrida.....	234
Modalità di funzionamento.....	234

N

Normative	217
-----------------	-----

O

Operazioni finali.....	259, 276
------------------------	----------

Ora corrente..... 266

P

Prefazione..... 215
Preparazione.....257, 273
Principio di funzionamento..... 243
Pulsanti display..... 233

R

Raccordi dell'acqua..... 256
Raccordo circolazione..... 256
Raccordo dell'acqua calda..... 256
Raccordo dell'acqua fredda.....256
Raccordo scarico condensa.....256
Responsabilità..... 215
Riciclaggio..... 249
Riempimento..... 259
Ripristina valori predefiniti..... 272

IT

S

Scaldacqua 251
Schema di installazione..... 255
Segni grafici convenzionali 219
Setpoint..... 262
Sicurezza..... 229, 245
Simboli sul display..... 232
Smaltimento..... 250
Smaltimento del refrigerante..... 250
Sottomenu modalità.....263
Spegnere lo scaldacqua..... 239, 260
Spegnimento per un breve periodo.....239
Spegnimento per un periodo prolungato
..... 239
Stato dello scaldacqua..... 233
Stato dell'apparecchio..... 264
Stato operativo..... 264
Struttura dello scaldacqua.....251
Svuotamento..... 260

T

Temperature..... 262

U

Utente.....225
Utilizzo..... 237

A Załączniki / Anexos / Dodatky / Appendici comuni

A.1 Dane techniczne / Datos técnicos / Technické údaje / Dati tecnici

Opis Descripción Popis Descrizione	Jednostka Unidad Jednotka Unità	CAWH 8-455-6	CAWH 8-455-9	CAWH 8-455-12
Ogólne / Generales / Obecné / Caratteristiche generali				
Spis treści Contenidos Obsah Sommaro	l	445	445	445
Masa własna Peso en vacío Hmotnost prázdné jednotky Peso a vuoto	kg	229	229	229
Waga po napełnieniu Peso lleno Hmotnost při naplnění Peso a pieno carico	kg	684	684	684
Maksymalne obciążenie podłoża Carga máxima del suelo Maximální zatížení podlahy Capacità portante	kg	684	684	684
Maksymalne ciśnienie robocze Presión máxima de funcionamiento Maximální provozní tlak Pressione di lavoro massima	kPa (bar)	800 (8)	800 (8)	800 (8)
Maksymalna temperatura sterowania (wymyennik ciepła) Temperatura de control máxima (intercambiador de calor) Maximální regulační teplota (výměník tepla) Regolazione temperatura massima (scambiatore di calore)	°C	65	65	65
Maksymalna temperatura sterowania (elektryczne) Temperatura de control máxima (electricidad) Maximální regulační teplota (elektrický ohřev) Regolazione temperatura massima (elettrica)	°C	82	82	82
Robocza wartość zadana - zakres regulacji (wymyennik ciepła) Valor de referencia operativo: intervalo de ajuste (intercambiador de calor) Požadovaná provozní hodnota - rozsah nastavení (výměník tepla) Setpoint operativo - intervalo di regolazione (scambiatore di calore)	°C	35-65	35-65	35-65

AP

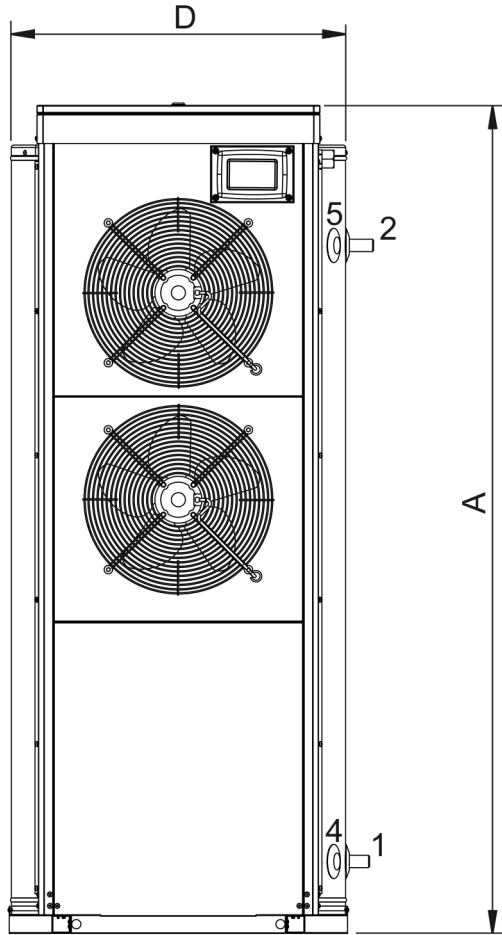
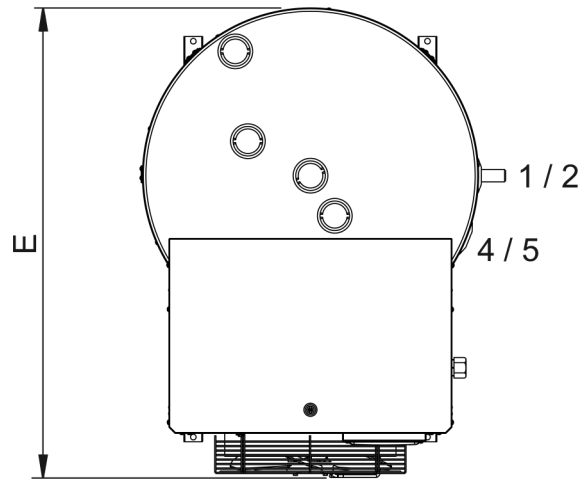
Opis Descripción Popis Descrizione	Jednostka Unidad Jednotka Unità	CAWH 8-455-6	CAWH 8-455-9	CAWH 8-455-12
Robocza wartość zadana - zakres regulacji (elektryczne) Valor de referencia operativo: intervalo de ajuste (electricidad) Požadovaná provozní hodnota - rozsah nastavení (elektrický ohřev) Setpoint operativo - intervallo di regolazione (elettrico)	°C	35-82	35-82	35-82
Robocza wartość zadana — wartość domyślna Valor de referencia operativo: valor predeterminado Požadovaná provozní hodnota - výchozí hodnota Setpoint operativo - valore predefinito	°C	50	50	50
Domyślna wartość trybu działania Valor predeterminado de modo de funcionamiento Výchozí režim fungování Valore predefinito modalità di funzionamento		Tryb wysokiej sprawności Modo eficiente Úsporný režim Modalità Efficienza		
Zakres temperatur otoczenia Intervalo de temperatura ambiente Rozsah teplot okolního prostředí Intervallo temperatura ambiente	°C	-7-43	-7-43	-7-43
Liczba anod Número de ánodos Počet anod Numero di anodi	-	1	1	1
Czas nagrzewania $\Delta T = 45K$ Tiempo de calentamiento $\Delta T = 45 K$ Doba ohřevu $\Delta T = 45 K$ Tempo di riscaldamento $\Delta T = 45 K$	min	100	85	70
Elektryczne/Electricidad/Elektrické/Caratteristiche elettriche				
Pobór energii elektrycznej Consumo de energía (eléctrica) Spotřeba elektrické energie Potenza elettrica assorbita	kW	9,1	11,7	15,1
Napięcie zasilające Voltaje de suministro Napájecí napětí Tensione di alimentazione	V \sim	400 (-15/+10%)		
Częstotliwość sieci zasilającej Frecuencia Síťová frekvence Frequenza di rete	Hz	50 (± 1 Hz)		
Liczba faz Número de fases Počet fází Numero di fasi	-	3 ϕ + N	3 ϕ + N	3 ϕ + N
Moc elementów grzejnych Potencia de los elementos de calentamiento Výkon topných těles Alimentazione delle resistenze	kW	6	8,6	12
Obciążenie Carga Proudové zatížení Carico	A	16,9	22,5	30
Liczba elektrycznych elementów grzejnych Número de elementos de calentamiento eléctricos Počet elektrických topných těles Numero di resistenze elettriche	-	2	2	2

Opis Descripción Popis Descrizione	Jednostka Unidad Jednotka Unità	CAWH 8-455-6	CAWH 8-455-9	CAWH 8-455-12
Klasa ochrony IP Grado de protección IP Třída IP Classe IP	-	IP X4		
Wymiennik ciepła/Intercambiador de calor/Výměník tepla/Scambiatore di calore				
Wejście Entrada Příkon Ingresso	kW	2,2	2,2	2,2
Moc Potencia Výkon Assorbimento	kW	8,0	8,0	8,0
Całkowity przepływ na parowniku Flujo de aire total en el evaporador Celkový průtok vzduchu výparníkem Portata dell'aria totale sull'evaporatore	m ³ /godz.	2380		
Czynnik chłodniczy Refrigerante Chladivo Refrigerante	-	R-134a		
Nazwa chemiczna Nombre químico Chemický název Nome chimico	-	1,1,1,2-tetrafluoroetan		
Waga czynnika chłodniczego Peso del refrigerante Hmotnost chladiva Peso del refrigerante	kg	1,85		
Potencjał tworzenia efektu cieplarnianego (GWP) dla czynnika chłodniczego Índice GWP del refrigerante Hodnota GWP chladiva Valore di GWP del refrigerante	-	1430		
Ekwiwalent ton CO ² Toneladas equivalentes de CO ² Ekvivalent CO ₂ v tunách Tonnellata equivalente di CO ²	tony	2 646		
Współczynnik COP (woda ciepła) COP (agua caliente) COP (teplá voda) COP (acqua calda)	-	< 3,2		
Współczynnik SCOP (woda ciepła) SCOP (agua caliente) SCOP (teplá voda) SCOP (acqua calda)	-	< 3,2		
Poziom głośności (według EN12101-2) Nivel sonoro (de acuerdo con UNE-EN 12101-2) Hladina hluku (podle EN 12101-2) Livello sonoro (secondo EN12101-2)	dB(A)	59	59	59

A.2

Wymiary/Dimensiones/Rozměry/Dimensioni

Wymiary Tamaño Velikost Rif.	Opis Descripción Popis Descrizione	Jednostka Unidad Jednotka Unità	CAWH 8-455-6 CAWH 8-455-9 CAWH 8-455-12
Wymiary podgrzewacza wody Dimensiones del calentador de agua Rozměry ohříváče vody Dimensioni scaldacqua			
A	Wysokość całkowita/Altura total/Celková výška/Altezza complessiva	mm	1770
D	Średnica urządzenia/Diámetro del aparato/Průměr spotřebiče/Diametro apparecchio	mm	785
E	Głębokość/Profundidad/Hĺoubka/Profondità	mm	995
Wymiary złączy Dimensiones de las conexiones Rozměry spojů Dimensioni raccordi			
1	Złącze doprowadzenia zimnej wody (żeńskie)/Conexión de suministro de agua fría (hembra)/Spoj přívodu studené vody (vnitřní závit)/Raccordo alimentazione acqua fredda (femmina)	" NPT	3/4
2	Złącze wylotu gorącej wody (żeńskie)/Conexión de salida de agua caliente (hembra)/Spoj přívodu teplé vody (vnitřní závit)/Raccordo uscita acqua calda (femmina)	" NPT	3/4
4	Złącze temperaturowo-ciśnieniowego zaworu bezpieczeństwa (żeńskie)/Conexión de la válvula TP (hembra)/Spoj ventilu T&P (vnitřní závit)/Raccordo valvola T&P (femmina)	" NPT	3/4
5	Złącze zaworu spustowego (żeńskie)/Conexión de válvula de drenaje (hembra)/Spoj vypouštěcího ventilu (vnitřní závit)/Raccordo rubinetto di scarico (int.)	" NPT	3/4



AP

A.3

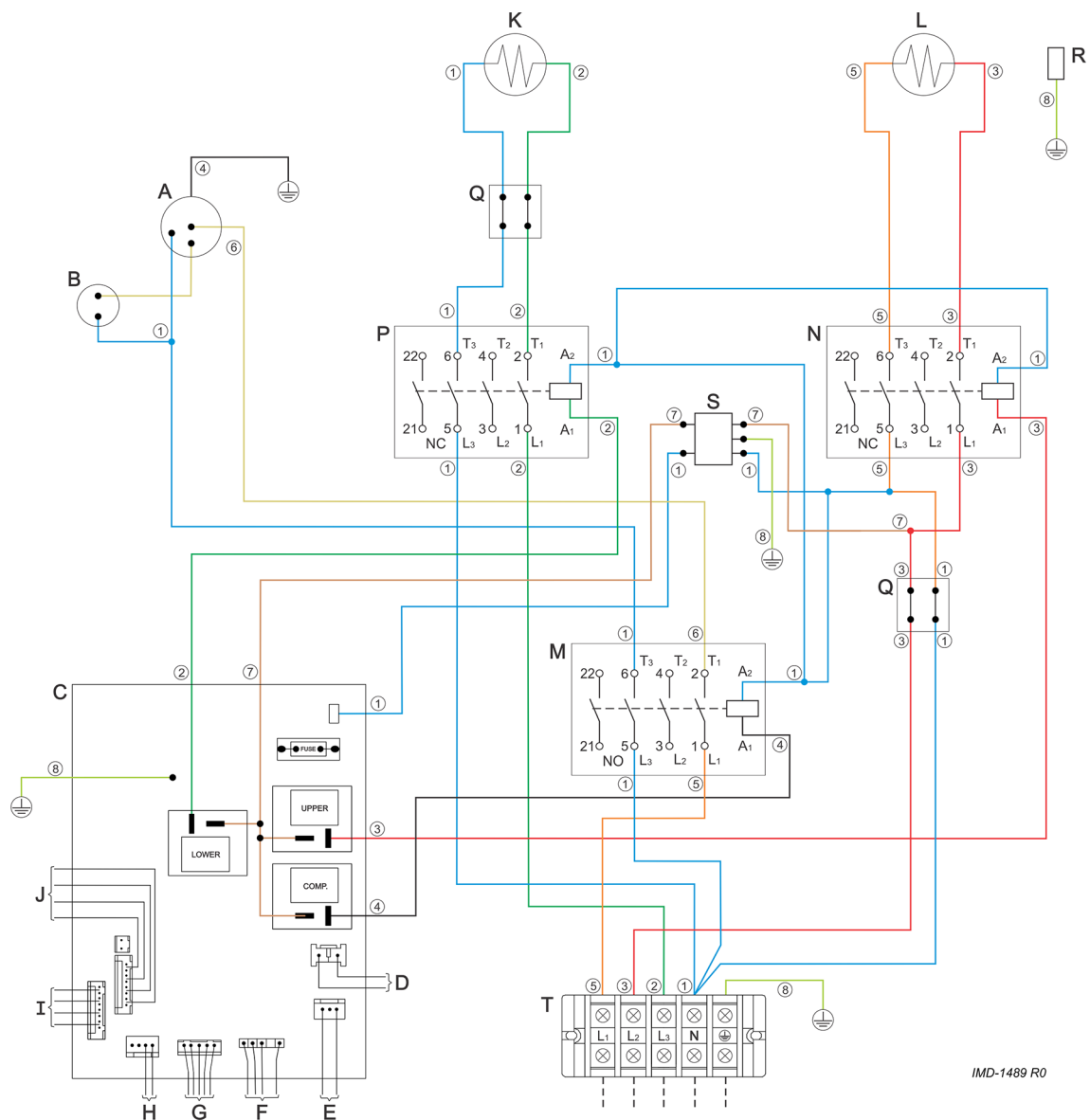
Etykiety energetyczne/Etiqueta energética/ Označování energetickými štítky/ Etichettatura energetica

Opis Descripción Popis Descrizione	Jednostka Unidad Jednotka Unità	CAWH 8-455-6	CAWH 8-455-9	CAWH 8-455-12
Deklarowany profil obciążenia Perfil de carga declarado Udaný profil zatížení Profili di carico dichiarati				
Profil obciążenia/Perfil de carga/Profil zatížení/Profili di carico	-	XL	XL	XL
Klasa sprawności energetycznej (etykieta energetyczna)/ Clase de eficiencia energética (etiqueta energética)/Třída en- ergetické účinnosti (energetický štítek)/Clase di efficienza energetica (etichetta energetica)	-	A+	A+	A+
Sprawność energetyczna/Eficiencia energética/Energetická účinnost/Efficienza energetica	%	132	132	132
Dzienny pobór energii elektrycznej/Consumo diario de electri- cidad/Denní spotřeba elektrické energie/Consumo giornaliero di energia elettrica	kWh	6,01	6,01	6,01
Roczne zużycie energii elektrycznej/Consumo anual de elec- tricidad/Roční spotřeba elektrické energie/Consumo di ener- gia elettrica annuale	kWh/rok	1272	1272	1272
Dzienne zużycie paliwa/Consumo diario de combustible/Denní spotřeba paliva/Consumo giornaliero di combustibile	kWh GCV	0	0	0
Roczne zużycie paliwa/Consumo anual de combustible/Roční spotřeba paliva/Consumo annuale di combustibile	GJ/rok	0	0	0
Woda mieszana 40 °C (według V40)/Agua mixta a 40 °C (se- gún V40)/Smíšená voda 40 °C (podle V40)/Acqua mista a 40 °C (secondo V40)	l	526	526	526
Dodatkowy profil obciążenia Otros perfiles de carga Dodatečný profil zatížení Altri profili di carico				
Profil obciążenia/Perfil de carga/Profil zatížení/Profili di carico	-	-	-	-
Klasa sprawności energetycznej (etykieta energetyczna)/ Clase de eficiencia energética (etiqueta energética)/Třída en- ergetické účinnosti (energetický štítek)/Clase di efficienza energetica (etichetta energetica)	-	-	-	-
Sprawność energetyczna/Eficiencia energética/Energetická účinnost/Efficienza energetica	%	-	-	-
Dzienny pobór energii elektrycznej/Consumo diario de electri- cidad/Denní spotřeba elektrické energie/Consumo giornaliero di energia elettrica	kWh	-	-	-
Roczne zużycie energii elektrycznej/Consumo anual de elec- tricidad/Roční spotřeba elektrické energie/Consumo di ener- gia elettrica annuale	kWh/rok	-	-	-
Dzienne zużycie paliwa/Consumo diario de combustible/Denní spotřeba paliva/Consumo giornaliero di combustibile	kWh GCV	-	-	-
Roczne zużycie paliwa/Consumo anual de combustible/Roční spotřeba paliva/Consumo annuale di combustibile	GJ/rok	-	-	-

Opis Descripción Popis Descrizione	Jednostka Unidad Jednotka Unità	CAWH 8-455-6	CAWH 8-455-9	CAWH 8-455-12
Woda mieszana 40 °C (według V40)/Agua mixta a 40 °C (según V40)/Smíšená voda 40 °C (podle V40)/Acqua mista a 40 °C (secondo V40)	l	-	-	-
Sterowanie inteligentne Controles inteligentes Chytré řízení Controlli smart				
Praca tylko w godzinach poza szczytem/Funcionamiento solo durante las horas valle/Provoz pouze mimo špičku/Funcionamento solo durante la fascia oraria a tariffa ridotta	-	-	-	-
Domyślna wartość zadana/Valor de referencia predeterminado/Výchozí nastavená hodnota/Valore predefinito setpoint	°C	50	50	50
Poziom głośności (według EN12101-2)/Nivel sonoro (de acuerdo con UNE-EN 12101-2)/Hladina hluku (podle EN 12101-2)/Livello sonoro (secondo EN12101-2)	dB(A)	59	59	59

A.4


Schematy połączeń elektrycznych/Diagrama de cableado eléctrico/Schéma elektrického zapojení/Schema elettrico



Cable colors/Cable colors/Cable colors/Colori dei cavi

1.	Niebieski	Azul	Modrá	Blu
2.	Zielony	Verde	Zelená	Verde
3.	Czerwony	Rojo	Červená	Rosso
4.	Czarny	Negro	Černá	Nero
5.	Pomarańczowy	Naranja	Oranžová	Arancione
6.	Biały	Blanco	Bílá	Bianco
7.	Brązowy	Marrón	Hnědá	Marrone
8.	Zielono-żółty	Amarillo/Verde	Žlutá/zelená	Giallo/Verde

Terminal block connections/Terminal block connections/Terminal block connections/Collegamenti morsettiere

	Uziemienie	Tierra	Zemnici	Terra
N	Neutralny	Neutro	Nulový	Neutro
L ₁ .	Wejście fazy 1	Entrada de fase 1	Fáze 1 vstup	Ingresso fase 1
L ₂ .	Wejście fazy 2	Entrada de fase 2	Fáze 2 vstup	Ingresso fase 2
L ₃ .	Wejście fazy 3	Entrada de fase 3	Fáze 3 vstup	Ingresso fase 3

Components/Components/Components/Componenti

A.	Sprężarka	Compresor	Kompresor	Compressore
B.	Sprężarka kondensatorowa	Compresor condensador	Kondenzátor kompresoru	Condensatore compressore
C.	Sterownik	Control	Ovládání	Sistema di comando
D.	Wentylatory	Ventiladores	Ventilátory	Ventilatori
E.	Zawór 4-drogowy	Válvula de 4 vías	Čtyřcestný ventil	Valvola a 4 vie
F.	Wyświetlacz	Pantalla	Displej	Display
G.	Elektroniczny zawór rozprężny	Válvula de expansión electrónica	Elektronický expanzní ventil	Valvola di espansione elettronica
H.	Dolny wyłącznik ciśnieniowy	Interruptor de baja presión	Dolní tlakový spínač	Interruttore di bassa pressione
I.	Czujniki obiegu czynnika chłodniczego	Sensores del bucle de refrigerante	Čidla chladicí smyčky	Sensori ad anello del refrigerante
J.	Czujniki temperatury w zbiorniku	Sensores de temperatura del tanque	Teplotní čidla nádrže	Sensori temperatura serbatoio
K.	Element (dolny)	Elemento (abajo/inferior)	Prvek (spodní/dolní)	Elemento (in basso/inferiore)
L.	Element (górný)	Elemento (arriba/superior)	Prvek (vrchní/horní)	Elemento (in alto/superiore)
M.	Stycznik 1	Contactador 1	Stykač 1	Contattore 1
N.	Stycznik 2	Contactador 2	Stykač 2	Contattore 2
P.	Stycznik 3	Contactador 3	Stykač 3	Contattore 3
Q.	ECO	ECO	EKO	ECO
R.	Uziemienie zbiornika	Conexión a tierra del tanque	Zemnění nádrže	Messa a terra serbatoio
S.	Filtr EMC	Filtro EMC	EMG filtr	Filtro EMC
T.	Listwa zaciskowa	Bloque de terminales	Svorkovnice	Morsettiera

A.5

Deklaracja zgodności/Declaración de conformidad/Prohlášení o shodě/Dichiarazione di conformità

A.5.1

Polska



Deklaracja zgodności

Wytwórca: A.O. Smith Water Products Company b.v.
De Run 5305
5503 LW Veldhoven
Holandia

Niniejszym oświadczam, że następujące produkty:

Opis produktu: Podgrzewacz wody do przechowywania pompy ciepła
Nazwa rodziny produktów: ENEVATOR STORE
Produktu modele: CAWH 8-455-6, CAWH 8-455-9, CAWH 8-455-12

na założeniu, że instrukcje instalacji zostały następnie są zgodne z:

Dyrektywa Niskonapięciowa (LVD) - 2014/35/UE
- EN 50106:2008
- EN 60335-1:2012 + AC:2014 + A11:2014 + A13:2017 + A1:2019 + A2:2019 + A14:2019 + A15:2021
- EN 60335-2-21:2003 + A1:2005 + A2:2008
- EN 60335-2-40 + IEC 60335-2-40:2018

Dyrektywa Kompatybilności Elektromagnetycznej (EMC) - 2014/30/UE
- EN 55014-1:2017
- EN 55014-2:2015
- EN 61000-3-2:2019
- EN 61000-3-3:2013

Dyrektywa Dotyczących Ekoprojektu (ErP) - 2009/125/WE
- Rozporządzenie komisji NR 814/2013 na podstawie zawiadomień 2014/C - 207/03

Dyrektywa w sprawie ograniczenia stosowania niektórych niebezpiecznych substancji w sprzęcie elektrycznym i elektronicznym (RoHS II/III) - 2011/65/UE en 2015/863/UE

Firmy:
A.O. Smith Water Products Company b.v.

Data:
1 listopada 2022

Podpis:

T. van der Hamsvoort
Dyrektor Zarządzający

AP



Declaracion de Conformidad

Proveedor: A.O. Smith Water Products Company b.v.
De Run 5305
5503 LW Veldhoven
Holanda

declara que los siguientes productos:

Descripción del producto: Calentador de agua de almacenamiento de bomba de calor

Nombre de familia de productos: ENEVATOR STORE

Modelos de producto: CAWH 8-455-6, CAWH 8-455-9, CAWH 8-455-12

si se instalan correctamente siguiendo los requisitos reglamentarios aplicables, se considerarán conformes con las siguientes directivas:

Directiva de Bajas Tensión (LVD) - 2014/35/EU
- EN 50106:2008
- EN 60335-1:2012 + AC:2014 + A11:2014 + A13:2017 + A1:2019 + A2:2019 + A14:2019
- EN 60335-2-21:2003 + A1:2005 + A2:2008
- EN 60335-2-40 + IEC 60355-2-40:2018

Directiva Compatibilidad Electromagnética (EMC) - 2014/30/EU
- EN 55014-1:2017
- EN 55014-2:2015
- EN 61000-3-2:2019
- EN 61000-3-3:2013

Directiva de Diseño Ecológico (ErP) - 2009/125/EC
- Reglamento de la comisión n° 814/2013 sobre la base de notificaciones 2014/C - 207/03

Directiva para el uso de sustancias peligrosas en equipos eléctricos y electrónicos (RoHS II/III) - 2011/65/EU en 2015/863/EU

Empresa:
A.O. Smith Water Products Company b.v.

Fecha:
Noviembre 1, 2022

Firma:

T. van der Hamvoort
Director General



Prohlášení o shodě

Dodavatel: A.O. Smith Water Products Company b.v.
De Run 5305
5503 LW Veldhoven
Nizozemí

prohlašuje, že tyto produkty:

Popis produktu: Zásobníkový ohříváč vody s tepelným čerpadlem

Produkt rodové jméno: ENEVATOR STORE

Modely výrobků: CAWH 8-455-6, CAWH 8-455-9, CAWH 8-455-12

za předpokladu, že je instalován v souladu s pokyny k instalaci jsou v souladu s:

Směrnice o nízkém napětí (LVD) - 2014/35/EU
- EN 50106:2008
- EN 60335-1:2012 + AC:2014 + A11:2014 + A13:2017 + A1:2019 + A2:2019 + A14:2019
- EN 60335-2-21:2003 + A1:2005 + A2:2008
- EN 60335-2-40 + IEC 60355-2-40:2018

Směrnice Elektromagnetická kompatibilita (EMC) - 2014/30/EU
- EN 55014-1:2017
- EN 55014-2:2015
- EN 61000-3-2:2019
- EN 61000-3-3:2013

Směrnice o ekodesign (ErP) - 2009/125/EC
- Nařízení komise č. 814/2013 na základě oznámení 2014/C - 207/03

Směrnice pro používání nebezpečných látek v elektrických a elektronických zařízeních (RoHS II/III) - 2011/65/EU en 2015/863/EU

Společnost
A.O. Smith Water Products Company b.v.

Datovat:
1 listopad 2022

Podpis:

T. van der Hamsvoort
Generální Ředitel



Dichiarazione di Conformità

Produttore: A.O. Smith Water Products Company b.v.
De Run 5305
5503 LW Veldhoven
Olanda

dichiara che i seguenti prodotti:

Descrizione del prodotto: Scaldacqua ad accumulo a pompa di calore
Casato di prodotto: ENEVATOR STORE
Modelli di prodotto: CAWH 8-455-6, CAWH 8-455-9, CAWH 8-455-12

sul presupposto che le istruzioni di installazione sono stati seguiti sono conformi a:

Direttiva Basso Tensione (LVD) - 2014/35/UE
- EN 50106:2008
- EN 60335-1:2012 + AC:2014 + A11:2014 + A13:2017 + A1:2019 + A2:2019 + A14:2019
- EN 60335-2-21:2003 + A1:2005 + A2:2008
- EN 60335-2-40 + IEC 60335-2-40:2018

Direttiva Compatibilità Elettromagnetica (EMC) - 2014/30/UE
- EN 55014-1:2017
- EN 55014-2:2015
- EN 61000-3-2:2019
- EN 61000-3-3:2013

Direttiva Ecocompatibile (ErP) - 2009/125/CE
- Regolamento della commissione N. 814/2013 sulla base delle notifiche 2014/C - 207/03

Direttiva sulla restrizione dell'uso di determinate sostanze pericolose nelle apparecchiature elettriche ed elettroniche (RoHS II/III) - 2011/65/UE en 2015/863/UE

Azienda:
A.O. Smith Water Products Company b.v.

Data:
1 Novembre 2022

Firma:

T. van der Hamvoort
Amministratore Delegato

AP