

# ICW - INSTANO

Générateur ECS instantané  
haut rendement à condensation

ICW - 25/35/60



Manuel d'installation, Mode d'emploi,  
Manuel de service et Manual d'entretien



# INDEX

1 - RECOMMANDATIONS GÉNÉRALES DE SÉCURITÉ .....	4
1.1 - Législation et réglementation nationales .....	5
2 - INFORMATIONS GÉNÉRALES .....	6
2.1 - Présentation .....	6
2.2 - Présentation du modèle .....	6
2.3 - Fabricant .....	7
2.4 - Légende des symboles .....	7
2.5 - Maintenance .....	7
3 - PRINCIPAUX COMPOSANTS .....	8
4 - FONCTIONNEMENT .....	12
4.1 - Fonctionnement et usage prévu de l'appareil .....	13
4.2 - Exemples d'installation .....	14
5 - INSTALLATION .....	15
5.1 - Déballage .....	15
5.2 - Dimensions et dégagements minimum .....	15
5.3 - Choix de l'endroit d'installation adapté .....	15
5.4 - Montage de l'appareil .....	15
5.5 - Eau domestique chaude et froide .....	15
5.6 - Gaz .....	16
5.7 - Drainage de condensat .....	16
5.8 - Vanne de décharge de pression de sûreté .....	17
5.9 - Connexions hydrauliques et de gaz .....	17
5.10 - Retour secondaire .....	17
Partie 5.11 – Connexions électriques .....	18
5.11.1 - Connexion de câble d'alimentation électrique .....	19
5.12 - Systèmes de conduit de fumée .....	20
5.12.1 - Échappement de fumée et admission d'air de type B23 .....	21
5.12.2 - Système "Split 80/80PP" (polypropylène) (Type C13 ; C33) ICW 25 et 35 .....	22
5.12.3 - Système "Split 80/80PP" (polypropylène) (Type C13 ; C33) ICW 60 .....	23
5.12.4 - Système "60/100PP vertical coaxial" (polypropylène) (Type C13 ; C33) ICW 25 et 35 .....	25
5.12.5 - Système "80/125PP vertical coaxial" (polypropylène) (Type C13 ; C33) ICW 60 .....	27
6 - FONCTIONNEMENT .....	29
6.1 - Fonctionnement .....	29
6.1.1 - Instructions utilisateur .....	29
6.1.2 - Remplissage du siphon de drainage de condensat .....	29
6.2 - Recommandations générales relatives à l'alimentation en gaz .....	29
6.3 - Type de gaz pour lequel l'appareil est réglé .....	30
6.4 - Conversion de l'appareil d'un type de gaz vers un autre .....	30
6.5 - Allumage .....	32
6.6 - Vérification de pression d'alimentation en gaz .....	32
6.7 - Mesure et ajustement des niveaux de CO <sub>2</sub> .....	33
6.8 - Autoapprentissage et calibration de débits de capacité minimum et maximum .....	34
6.9 - Ajustement du débit d'eau chaude domestique .....	34
6.10 - Vérification d'entrée de capacité .....	34
7 - USAGE .....	35
7.1 - Affichage .....	35
7.2 - Procédure d'allumage .....	35
7.3 - Menu "User" .....	36
7.4 - Ajustement de température d'eau chaude domestique .....	36
7.5 - Caractéristiques de contrôle de pompe et minuteries .....	36
7.6 - Mode d'économie d'énergie de l'affichage .....	36
7.7 - Paramètres du menu "User" .....	37
7.8 - Menu "Installer" & paramètres .....	38
7.9 - Diagnostics .....	39
7.9.1 - Diagnostics de codes de panne de blocage "Loc" et solution potentielle .....	40
7.9.2 - Diagnostics de codes de panne d'erreur "E" block et solutions potentielles .....	42
7.10 - Mise sous et hors tension de l'appareil .....	43
8 - MAINTENANCE .....	44
8.1 - Entretien et maintenance .....	44
8.1.1 - Rappel d'entretien .....	44
8.1.2 - Réponse aux problèmes signalés .....	44
8.1.3 - Vérification des fuites de toute la tuyauterie de gaz .....	44

# INDEX

---

8.1.4 - Vérification du bon état et de l'étanchéité des conduites de fumée et d'air .....	44
8.1.5 - Vérification de pression de l'eau du système /tuyauterie du système /vase d'expansion .....	44
8.1.6 - Vérification des réglages de contrôle .....	45
8.1.7 - Vérification de câblage et de connexions .....	45
8.2 - Retrait du boîtier.....	45
8.3 - Retrait de brûleur et de ventilateur.....	46
8.3.1 - Isolations thermiques .....	46
8.4 - Procédure de nettoyage de surface extérieure de brûleur de gaz et d'échangeur thermique .....	46
8.5 - Procédure de nettoyage de siphon de condensat.....	48
8.6 - Position des électrodes de flamme d'ionisation et d'allumage .....	49
8.7 - Procédure de remplacement de pompe de circulation.....	49
8.8 - Procédure de remplacement de débitmètre d'eau domestique.....	50
8.9 - Procédure de remplacement de vanne de décharge de pression de sûreté .....	50
8.10 - Procédure de drainage du chauffe-eau.....	51
8.11 - Procédure de mode de test de ventilateur .....	51
8.12 - Procédure de mode de test de puissances minimum et maximum de brûleur de gaz.....	51
8.13 - Vérification du courant d'ionisation.....	51
8.14 - Procédure de test de capteur de température d'eau.....	51
8.15 - Connexions électriques pour ICW 25, 35 et 60.....	52
8.16 - Diagramme de câblage âmes multiples interne pour ICW 25, 35 et 60.....	54
9 - DONNÉES TECHNIQUES .....	56
10 - DIAGRAMME DE MENU DE COMMANDE .....	57
11 - MODE DE TEST INGÉNIEURS .....	58
12 - DÉCLARATION DE CONFORMITÉ CE .....	59
13 - GARANTIE .....	60
14 - FICHE PRODUIT .....	61

# 1 - RECOMMANDATIONS GÉNÉRALES DE SÉCURITÉ

## Si vous sentez du gaz

1. - Fermez la vanne à gaz manuelle.
2. - Ventilez la salle.
3. - N'allumez aucun appareil électrique, téléphone inclus.
4. - Depuis une autre pièce, appelez immédiatement un technicien professionnel qualifié ou la compagnie du gaz. Appelez les pompiers s'ils sont injoignables.

## Si vous sentez des produits de combustion

1. - Arrêtez l'appareil.
2. - Ventilez la salle.
3. - Appelez un technicien professionnel qualifié.

## Produits explosifs ou hautement inflammables

Ne stockez et n'utilisez aucun produit explosif ou hautement inflammable comme le papier, les solvants, la peinture, etc... dans la salle où est installé l'appareil.

## Installation, modifications

- ☞ L'appareil au gaz doit être installé, calibré et modifié par un personnel professionnel qualifié, conformément aux normes nationales et locales ainsi qu'avec les instructions de ce manuel.
- ☞ Une installation incorrecte ou une maintenance insuffisante peuvent entraîner blessures pour les personnes et animaux et des dommages matériels pour lesquels le fabricant décline toute responsabilité.
- ☞ L'appareil doit être connecté à un système de conduit de fumée agréé. Le défaut de respect de cette règle peut entraîner des risques graves pour les personnes et les animaux.
- ☞ Un niveau de température d'eau chaude domestique supérieur à 51°C peut entraîner des blessures pour les personnes et les animaux et des dommages matériels de nature permanente. Un soin spécial devrait être porté à la protection des enfants, des personnes âgées et des personnes présentant des besoins spéciaux utilisant des vannes de mélange inaccessibles afin de limiter la température de l'eau chaude s'écoulant en sortie.
- ☞ Le système de conduit de fumée du chauffe-eau ne doit pas être modifié par une personne dépourvue de qualifications.
- ☞ Les conduits de fumée ne doivent être obstrués en aucune manière.
- ☞ Ne laissez aucun élément d'emballage et aucune pièce remplacée à portée des enfants.
- ☞ Scellez les dispositifs d'ajustement après chaque calibration.
- ☞ Conformément aux conditions d'usage, l'utilisateur doit maintenir l'installation en bon état de fonctionnement et garantir une utilisation fiable en toute sécurité de l'appareil.
- ☞ Nous soulignons aussi l'importance d'un contrat de maintenance programmée annuelle avec un technicien professionnel qualifié.
- ☞ L'utilisateur final doit faire exécuter la maintenance de l'appareil uniquement par un technicien professionnel qualifié, selon ce manuel et en conformité parfaite avec les normes nationales et locales.
- ☞ Avant tout travail de nettoyage ou de maintenance, déconnectez l'appareil de l'alimentation électrique.
- ☞ Après tout travail de nettoyage ou de maintenance et avant de reconnecter l'alimentation électrique, assurez-vous que toutes les pièces internes ont été correctement séchées.

☞ Cet appareil n'est pas destiné à un usage par des personnes (notamment des enfants) présentant des capacités physiques ou sensorielles réduites ou dépourvues d'expérience et de connaissances sauf sous la supervision ou après instructions d'usage de l'appareil par une personne responsable de leur sécurité.

☞ Ce manuel est un élément essentiel et forme partie intégrante du produit. Il doit être conservé avec soin par l'utilisateur dans l'éventualité d'une consultation future. Si l'appareil doit être transféré ou si vous devez déménager et laisser l'unité à un autre utilisateur, assurez-vous toujours que ce manuel est remis au nouvel utilisateur ou à l'installateur.

☞ Tout accessoire ou kit pouvant être ajouté doit être un produit A.O. Smith d'origine.

☞ Cet appareil doit être destiné uniquement à l'usage pour lequel il a été expressément déclaré : production d'eau chaude domestique pour usage résidentiel.

☞ Toute responsabilité, contractuelle et extracontractuelle, du fabricant est exclue pour les dommages causés par des erreurs d'installation ou d'usage et imputables de toute manière à un défaut de respect des instructions fournies par le fabricant ou de la réglementation nationale ou locale applicable.

☞ Par mesure de sécurité et par respect envers l'environnement, les éléments de conditionnement doivent être mis au rebut dans les déchetteries pertinentes.

## En cas de panne

En cas de panne ou de défaillance de l'appareil, désactivez-le et ne tentez aucune réparation. Contactez uniquement un technicien professionnel qualifié. Si des composants sont à remplacer pour réussir la réparation, employez uniquement des pièces de rechange d'origine. Un défaut de respect des précédentes peut compromettre la sûreté de l'appareil.

## Technicien professionnel qualifié.

Un technicien professionnel qualifié doté d'une formation certifiée pour les chaudières à gaz ou les chauffe-eaux à gaz prévue par la loi.

## Schémas techniques

Tous les schémas de ce manuel concernant les agencements hydrauliques, de gaz et du câblage électrique sont uniquement indicatifs. Les services externes, ainsi les types et calibres de câble électrique, la tuyauterie d'adduction d'eau et les services gaz doivent toujours être vérifiés par un technicien professionnel qualifié ou un ingénieur afin de s'assurer de la conformité avec l'ensemble des normes, de la législation et des codes de bonnes pratiques en vigueur.

## 1.1 - Législation et réglementation nationales

En tant qu'utilisateur (final), installateur ou professionnel de la maintenance et de l'entretien, vous devez veiller à ce que l'ensemble de l'installation réponde au moins aux règlements en vigueur sur place, à savoir :

- les prescriptions ayant trait aux décrets sur la construction,
- les directives pour installations au gaz existantes établies par votre fournisseur d'énergie,
- les directives pour installations au gaz et les directives pratiques correspondantes,
- les exigences de sécurité pour installations basse tension,
- les prescriptions ayant trait à l'alimentation en eau potable,
- les prescriptions ayant trait à la ventilation dans les bâtiments,
- les prescriptions ayant trait à l'apport d'air de combustion,
- les prescriptions ayant trait à l'évacuation des fumées,
- les exigences pour installations de consommation de gaz,
- les prescriptions ayant trait au réseau d'égouts à l'intérieur des bâtiments,
- les prescriptions des pompiers, sociétés d'énergie et communes.

Par ailleurs, l'installation doit satisfaire aux prescriptions du fabricant.

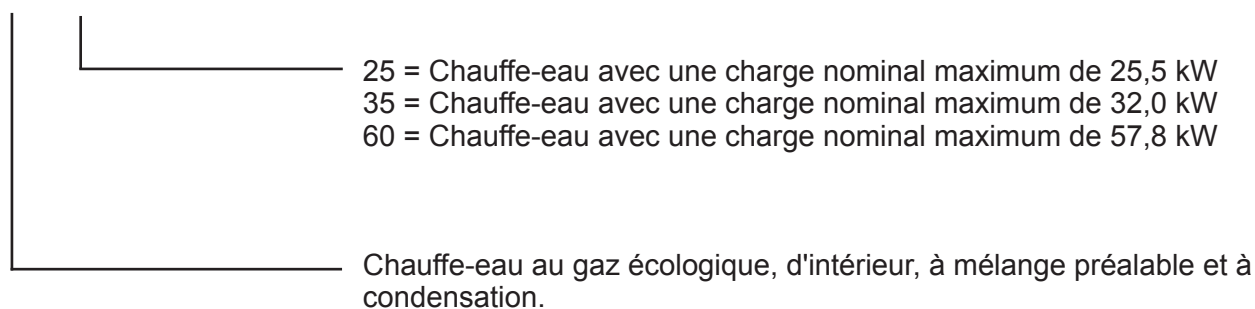


### 2.1 - Présentation

Félicitations ! Vous avez acquis l'un des meilleurs produits du marché ! Chaque pièce individuelle fait l'objet d'un design, de tests et d'un assemblage digne d'éloge chez A.O. Smith, un gage de summum du contrôle qualité. Ce produit a été développé grâce à A.O. Smith qui respecte au plus haut point l'environnement grâce à une classification de classe 5, soit la moins polluante selon la norme technique EN26 (et EN 483).

### 2.2 - Présentation du modèle

ICW XX



### 2.3 - Fabricant

A.O. Smith Water Products Company

PO Box 70

5500 AB Veldhoven

Pays Bas

Téléphone : (gratuit) 008008 - AOSMITH  
008008 - 2676484

Général : +31 40 294 25 00

Télécopie : +31 40 294 25 39

E-mail : [info@aosmith.nl](mailto:info@aosmith.nl)

Site Web : [www.aosmith.fr](http://www.aosmith.fr)

### 2.4 - Légende des symboles



#### ATTENTION !!!

Risque de décharge électrique. Le défaut de respect de ces recommandations peut compromettre le bon état de marche de l'appareil ou entraîner des blessures pour les personnes et les animaux et des dommages matériels de nature grave.



#### ATTENTION !!!

Danger général. Le défaut de respect de ces recommandations peut compromettre le bon état de marche de l'appareil ou entraîner des blessures pour les personnes et les animaux et des dommages matériels de nature grave.

 Symbole d'indication importante.

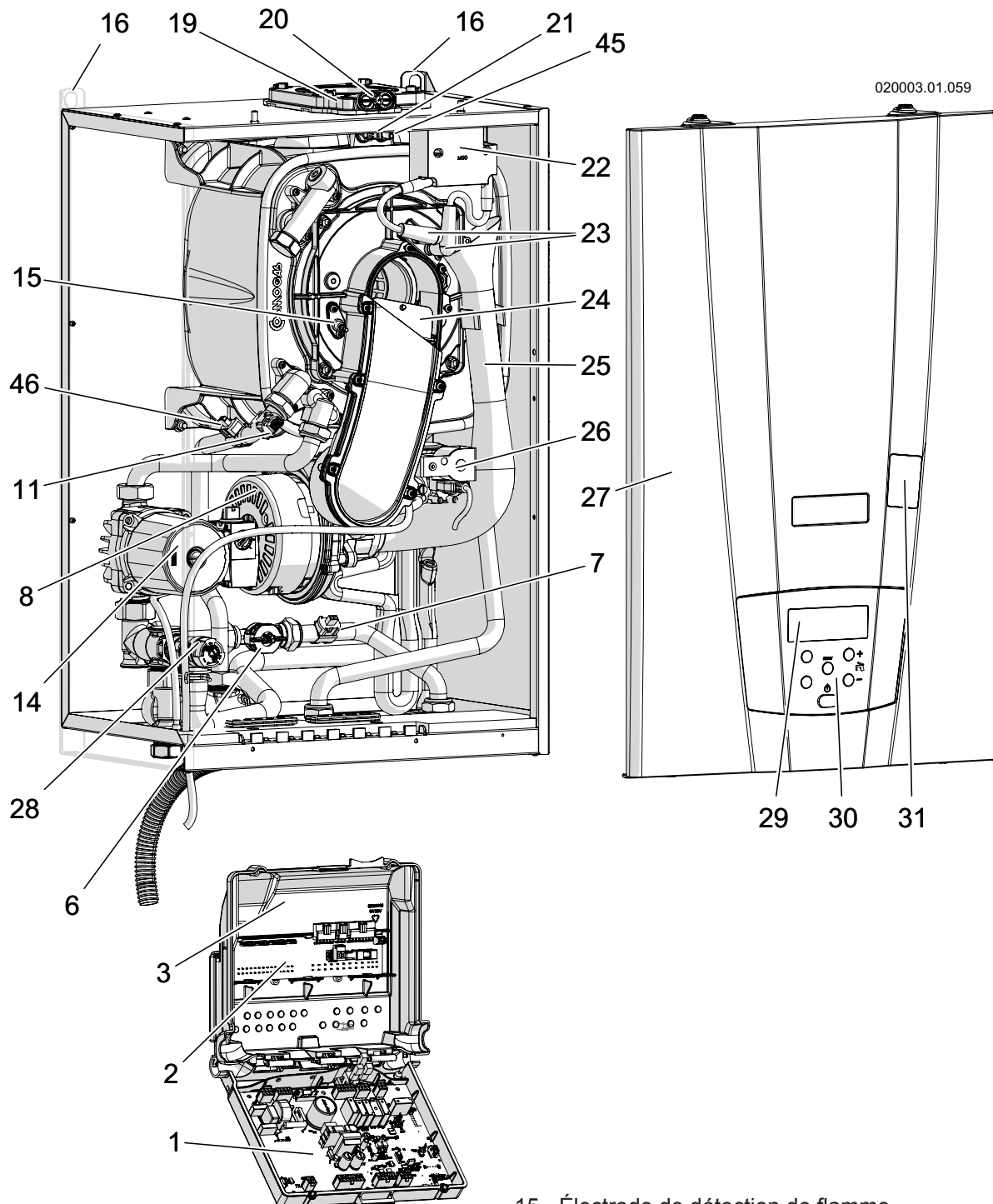
### 2.5 - Maintenance

Nous recommandons l'exécution d'une maintenance annuelle régulière de l'appareil pour les motifs suivants :

- préserver la fiabilité supérieure et gérer économiquement l'installation de chauffage de l'eau domestique (avec une consommation faible de combustible) ;
- assurer un niveau élevé de sûreté ;
- préserver un niveau élevé de compatibilité environnementale de la combustion.

Offrez à vos clients un contrat de maintenance programmée.

### 3 - PRINCIPAUX COMPOSANTS



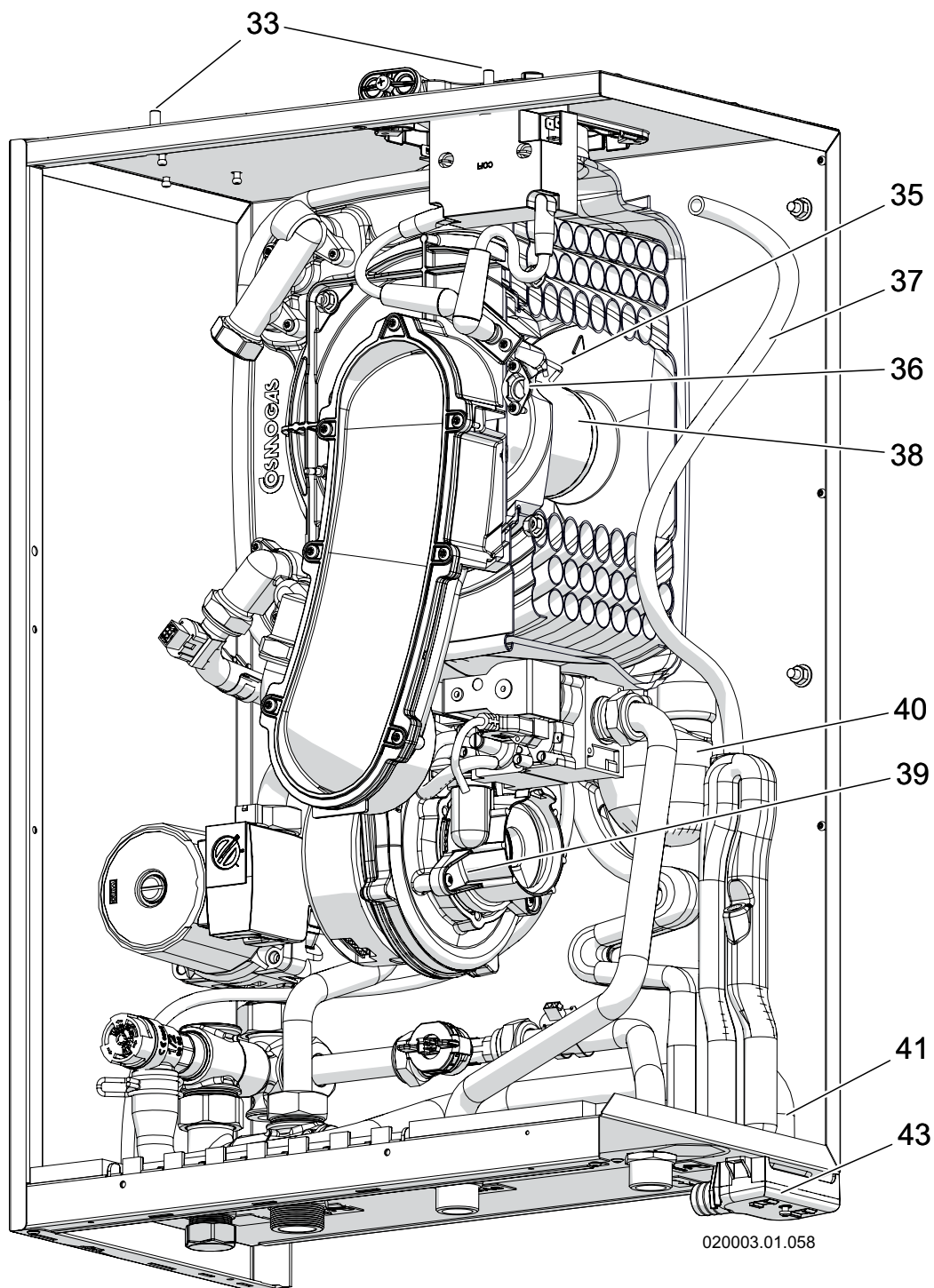
- 1 - Carte de commande et de contrôle
- 2 - Carte de connexions électriques
- 3 - Boîtier électrique
- 4 - -----
- 5 - -----
- 6 - Débitmètre d'eau
- 7 - Capteur de température d'eau froide ( 1007 )
- 8 - Ventilateur
- 9 - -----
- 10 - -----
- 11 - Capteurs de sortie d'échangeur thermique ( 1001 et 1005 )
- 12 - -----
- 13 - -----
- 14 - Pompe SYSTÉMATIQUEMENT EN MARCHÉ EN POSITION TROISIÈME VITESSE

- 15 - Électrode de détection de flamme
- 16 - Supports de fixation murale
- 17 - -----
- 18 - -----
- 19 - Connexion d'air de combustion et de fumée d'échappement
- 20 - Ports d'analyse de combustion
- 21 - Capteur de température de fumée d'échappement ( 1006 )
- 22 - Générateur d'étincelle
- 23 - Câbles d'allumage
- 24 - Clapet antiretour de gaz de combustion
- 25 - Collecteur d'entrée d'air
- 26 - Vanne à gaz
- 27 - Cache avant
- 28 - Vanne de sûreté
- 29 - Affichage
- 30 - Panneau de contrôle
- 31 - Porte d'ajustement de vanne à gaz

Figure 3-1 - Composants internes des chauffe-eaux ICW 25 et 35



### 3 - PRINCIPAUX COMPOSANTS

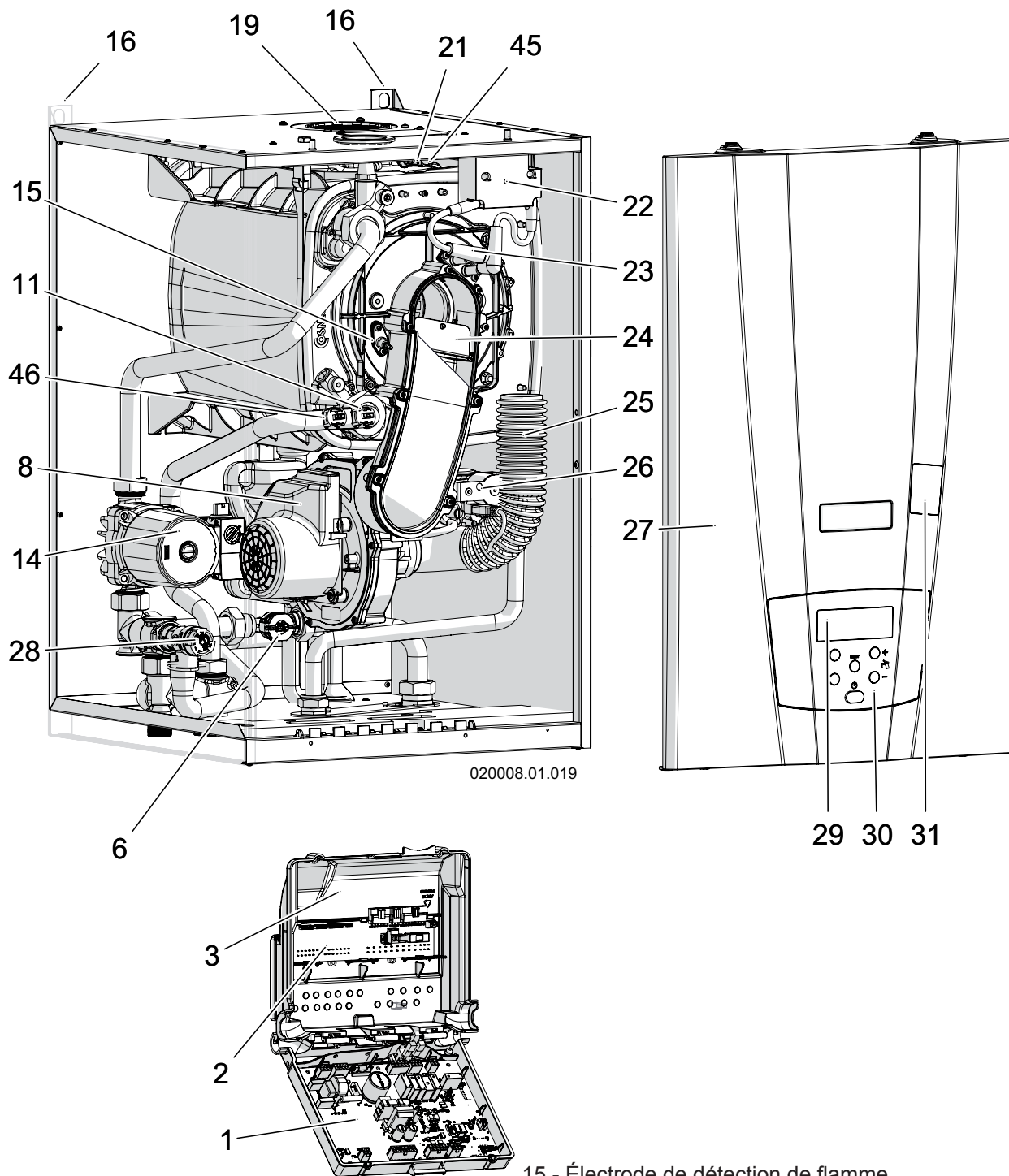


020003.01.058

- 32 - -----
- 33 - Pattes de fixation de cache avant
- 34 - -----
- 35 - Électrodes d'allumage
- 36 - Regard de brûleur
- 37 - Tuyau de drainage à collier de collecte de condensat de fumée (connecté au siphon)
- 38 - Brûleur
- 39 - Mélangeur air /gaz
- 40 - Siphon de drainage de condensat
- 41 - Tuyau de drainage de vanne de sûreté
- 42 - -----
- 43 - Entonnoir de collecte de condensat
- 44 - -----
- 45 - Fusible de température limite supérieure de gaz de fumée
- 46 - Capteur de température d'eau chaude domestique ( 100°C)

Figure 3-2 - Composants internes des chauffe-eaux ICW 25 et 35

### 3 - PRINCIPAUX COMPOSANTS



020008.01.019

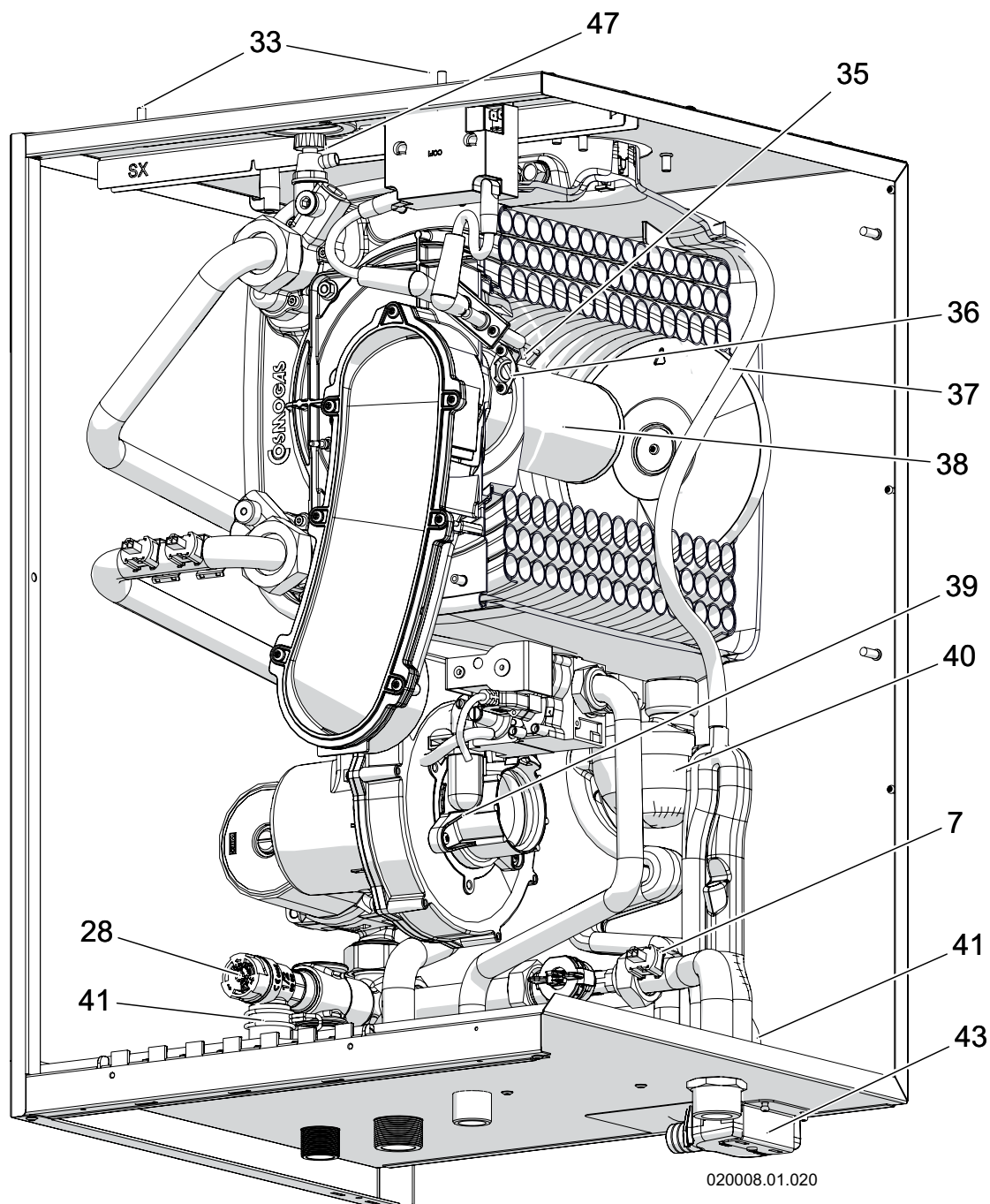
- 1 - Carte de commande et de contrôle
- 2 - Carte de connexions électriques
- 3 - Boîtier électrique
- 4 - -----
- 5 - -----
- 6 - Débitmètre d'eau

- 7 - Capteur de température d'eau froide ( 1007 )
- 8 - Ventilateur
- 9 - -----
- 10 - -----
- 11 - Capteurs de sortie d'échangeur thermique ( 1001 et 1005 )
- 12 - -----
- 13 - -----
- 14 - Pompe SYSTÉMATIQUEMENT EN MARCHÉ EN POSITION TROISIÈME VITESSE

- 15 - Électrode de détection de flamme
- 16 - Supports de fixation murale
- 17 - -----
- 18 - -----
- 19 - Connexion d'air de combustion et de fumée d'échappement
- 20 - -----
- 21 - Capteur de température de fumée d'échappement ( 1006 )
- 22 - Générateur d'étincelle
- 23 - Câbles d'allumage
- 24 - Clapet antiretour de gaz de combustion
- 25 - Collecteur d'entrée d'air
- 26 - Vanne à gaz
- 27 - Cache avant
- 28 - Vanne de sûreté
- 29 - Affichage
- 30 - Panneau de contrôle
- 31 - Porte d'ajustement de vanne à gaz

Figure 3-3 - Composants internes du chauffe-eau ICW 60

### 3 - PRINCIPAUX COMPOSANTS



- 32 - -----
- 33 - Pattes de fixation de porte avant
- 34 - -----
- 35 - Électrodes d'allumage
- 36 - Regard de brûleur de gaz
- 37 - Tuyau de drainage à collier de collecte de condensat de fumée (connecté au siphon)
- 38 - Brûleur
- 39 - Mélangeur air /gaz
- 40 - Siphon de drainage de condensat
- 41 - Tuyau de drainage de vanne de sûreté
- 42 - -----
- 43 - Entonnoir de collecte de condensat
- 44 - -----
- 45 - Fusible de température limite supérieure de gaz de fumée
- 46 - Capteur de température d'eau chaude domestique ( 100°C)
- 47 - Vanne de purge d'air manuelle

Figure 3-4 - Composants internes du chauffe-eau ICW 60

## 4 - FONCTIONNEMENT

Légende de figure 4-1:

- 1 = Chauffe-eau
- 2 = Alimentation en air
- 3 = Fumée d'échappement
- 4 = Capteur de température de fumée d'échappement

(Par. 1006)

- 5 = Fusible de température limite supérieure de gaz de fumée
- 6 = Chambre étanche

- 7 = Cuve de collecte d'eau

- 8 = Capteur de température de sortie d'échangeur thermique 1

(Par. 1001)

- 9 = Capteur de température de sortie d'échangeur thermique 2

(Par. 1005)

- 10 = Brûleur
- 11 = Échangeur thermique
- 12 = Ventilateur

- 13 = Capteur de température d'eau froide (Par. 1007)

- 14 = Siphon de collecte de condensat

- 15 = Mélangeur air /gaz

- 16 = Vanne à gaz

- 17 = Vanne de sûreté

- 18 = -----
- 19 = Pompe

- 20 = Clapet antiretour

- 21 = Débitmètre d'eau

- 22 = -----

- 23 = Bouchon

- 25 = Vanne à gaz manuelle (option)

- 26 = Entrée de gaz

- 27 = Entrée d'eau froide

- 28 = Entonnoir de drainage de condensat de vanne de sûreté

- 29 = Sortie d'eau chaude

- 30 = Capteur d'eau chaude (Par. 1002)

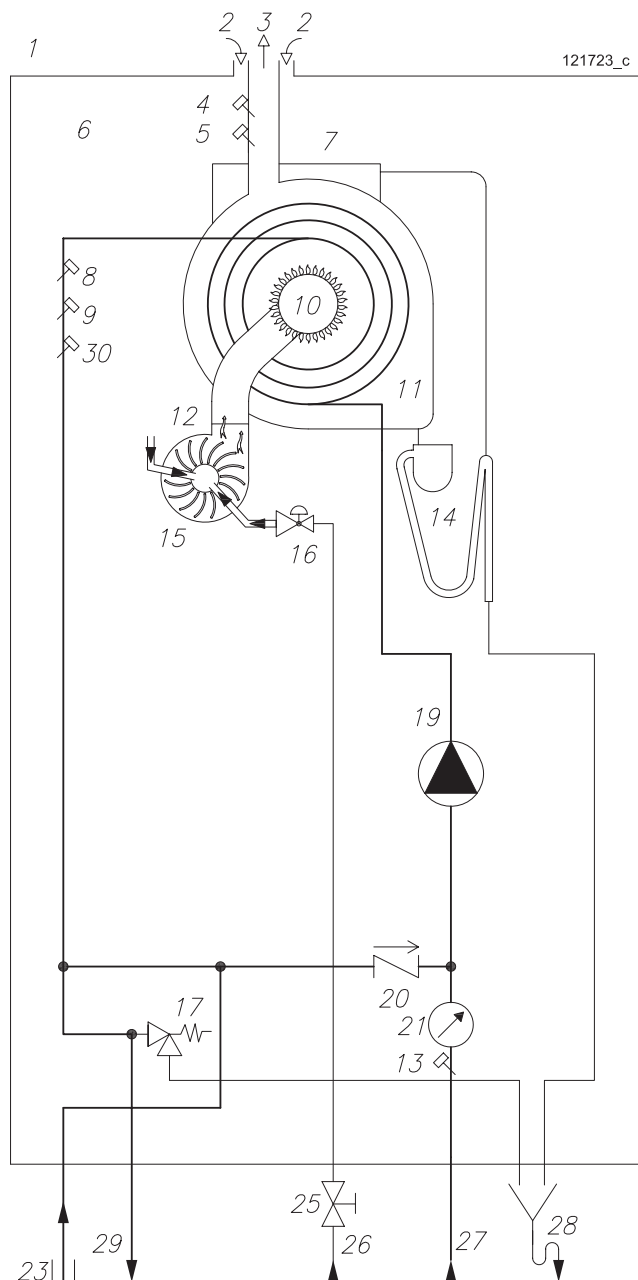


Figure 4-1 - Agencement hydraulique

## 4 - FONCTIONNEMENT

### 4.1 - Fonctionnement et usage prévu de l'appareil

Ce produit est un appareil au gaz à condensation, prévu pour la production d'eau chaude domestique à usage résidentiel. Tenez compte des chutes de pression d'eau illustrées en figure 4-2.

La température de l'eau chaude domestique est ajustable selon la procédure en section 7.4.

☞ Cet appareil doit être connecté à un système d'eau chaude domestique présentant des tuyaux correctement calibrés pour faire circuler le volume d'eau approprié. Tous les tuyaux doivent bénéficier d'une isolation de qualité satisfaisante afin d'optimiser les performances du chauffe-eau.

☞ Avant l'installation des services domestiques d'eau chaude et froide, l'installation doit être scrupuleusement rincée afin d'éliminer tout résidu ou impureté susceptible de compromettre le bon état de fonctionnement de l'appareil.

☞ Cet appareil est inadapté à une installation à l'extérieur. Il ne doit pas être exposé à une température inférieure à 0°C

ou supérieure à 50°C.

☞ Cet appareil doit être installé à un endroit où il ne peut pas endommager des objets ou des biens en cas de fuite d'eau depuis l'intérieur de l'appareil ou des connexions sur l'appareil.

☞ Observez la figure 5-1 concernant les distances minimum de sûreté pour l'installation et la maintenance future.

Légende de figure 4-2

A = Modèle ICW 25  
B = Modèle ICW 35  
C = Modèle ICW 60

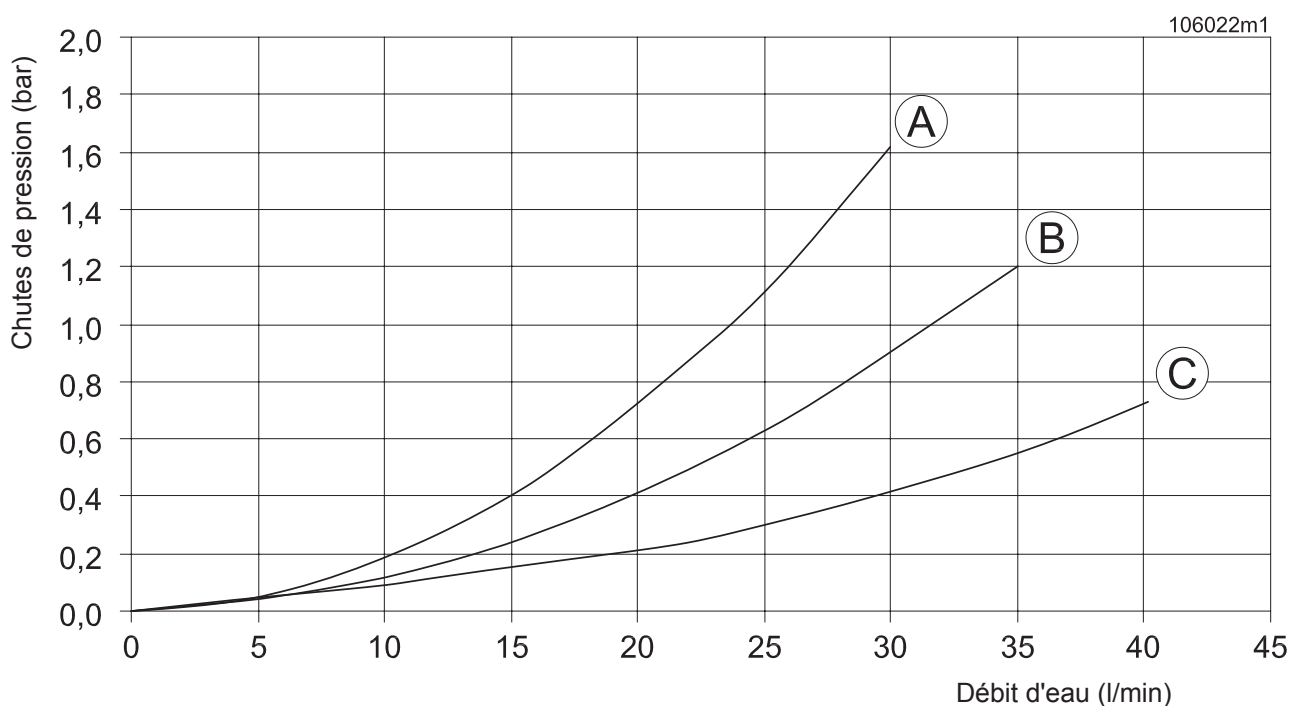


Figure 4-2 - Chutes de pression d'eau

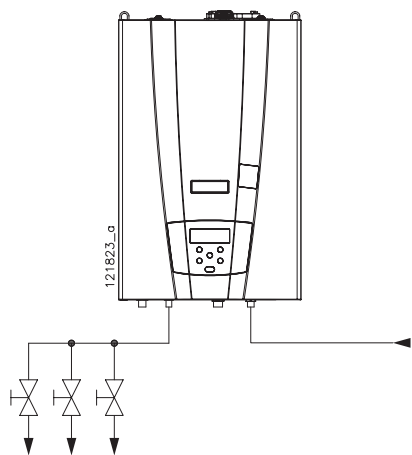


Figure 4-3 - Exemple d'installation basique

## 4.2 - Exemples d'installation

Les figures 4-3, 4-4 et 4-5 vous présentent quelques exemples d'installation correcte alors que la figure 4-6 vous expose un exemple d'installation erronée.

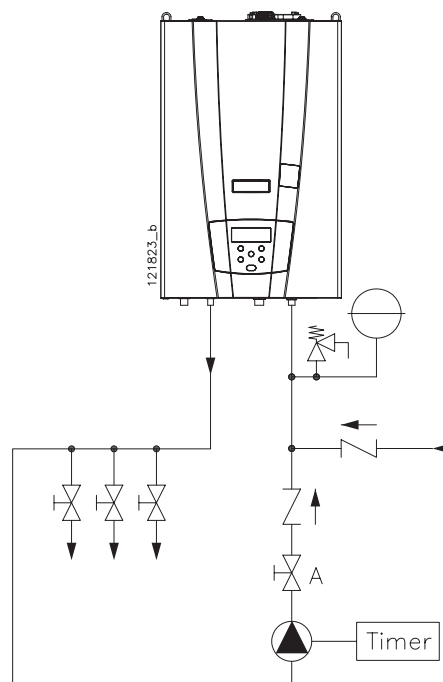


Figure 4-4 - Exemple d'installation avec retour secondaire assuré par une pompe externe (voir section 5.10)

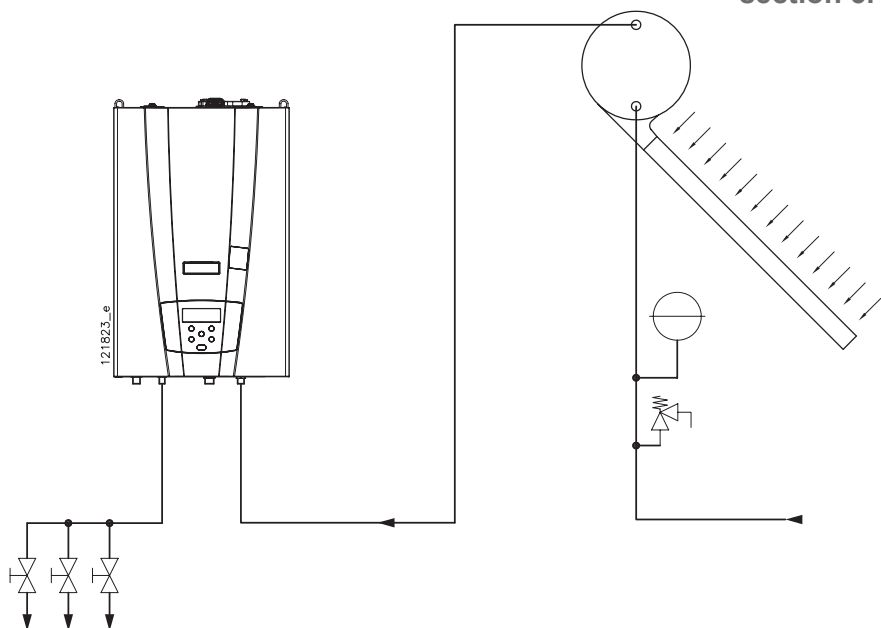


Figure 4-5 - Exemple d'installation avec panneau solaire (température maximum d'entrée au chauffe-eau de 85°C)

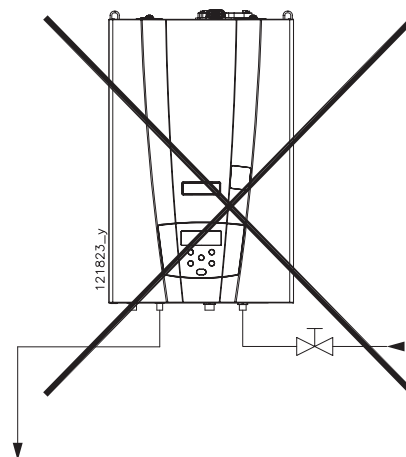


Figure 4-6 - Exemple d'installation erronée

## 5 - INSTALLATION

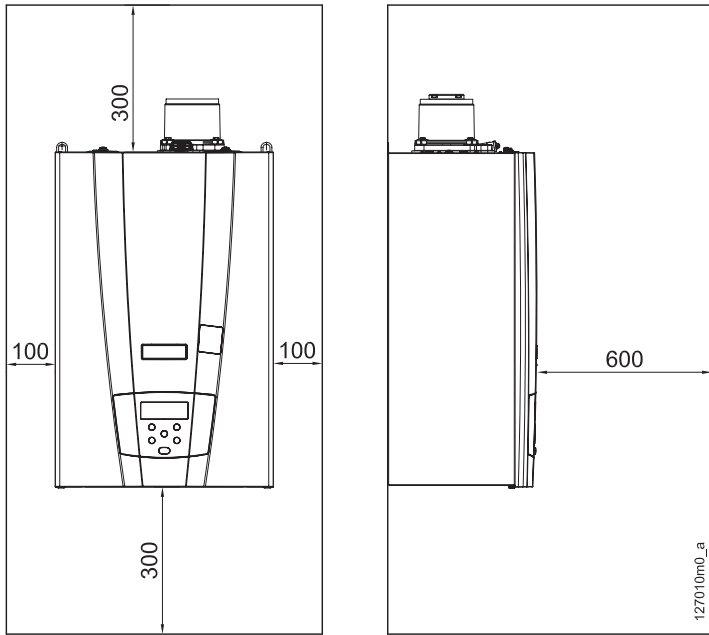
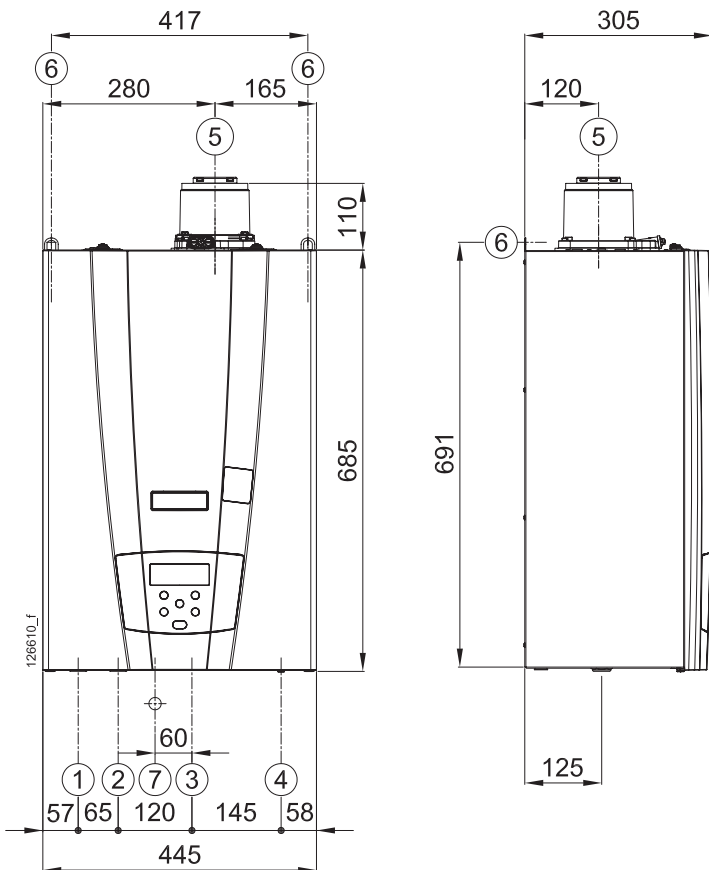


Figure 5-1 - Distances minimum pour la maintenance



- 1 - Bouchon (**NE PAS UTILISER**)
- 2 - Sortie d'eau chaude domestique 1"
- 3 - Entrée de gaz 3/4"
- 4 - Entrée d'eau froide 3/4"
- 5 - Fumée /admission d'air
- 6 - Fixations de support
- 7 - Drainage de condensat Ø20

Figure 5-2 - Dimensions et connexions ICW 25 et 35

### 5.1 - Déballage

L'appareil est fourni dans une boîte en carton.

### 5.2 - Dimensions et dégagements minimum

Vous devez préserver des espaces libres autour de l'appareil comme illustré en figure 5-1 pour l'installation et la maintenance.

### 5.3 - Choix de l'endroit d'installation adapté



**ATTENTION !!! L'appareil doit être installé exclusivement sur un mur solide et vertical, apte à en soutenir le poids.**

L'appareil doit être installé dans une pièce adaptée en tenant compte des facteurs suivants :

- connexion aux tuyaux d'échappement /admission d'air ;
- connexion au tuyau d'alimentation en gaz ;
- connexion au tuyau d'eau froide ;
- connexion au tuyau d'eau chaude domestique ;
- connexion électrique ;
- connexion au drainage de condensat ;

### 5.4 - Montage de l'appareil

Voir figure 5-4 :

- 1.- placez le gabarit en papier accompagnant l'appareil contre le mur ;
- 2.- assurez-vous que le gabarit est d'aplomb ;
- 3.- marquez les orifices des chevilles et des raccords hydrauliques sur le mur ;
- 4.- retirez le gabarit en papier ;
- 5.- marquez les orifices "A" et introduisez les chevilles murales "B" ;
- 6.- suspendez l'appareil sur les chevilles "C"
- 7.- réalisez les connexions hydrauliques et de gaz ;

### 5.5 - Eau domestique chaude et froide



**ATTENTION !!! L'eau doit afficher une valeur d'acidité  $6,5 < \text{pH} < 8,5$ .**



**ATTENTION !!! Pour une dureté de l'eau supérieure à 20°f (200 mg/l ou 11,2°dH), un adoucisseur d'eau doit être installé sur l'alimentation d'eau froide en entrée.**



**ATTENTION !!! Si le chauffe-eau fonctionne à une température entre 60°C et 75°C, la dureté de l'eau doit être inférieure à 15°f (150 mg/l ou 8,4°dH)**



**ATTENTION !!! La dureté de l'eau ne doit pas être inférieure à 5°f (50mg/l ou 2,8°dH). Une eau plus douce que 5°f (50mg/l ou 2,8°dH) est agressive et peut corroder l'échangeur thermique, réduisant le cycle de vie.**

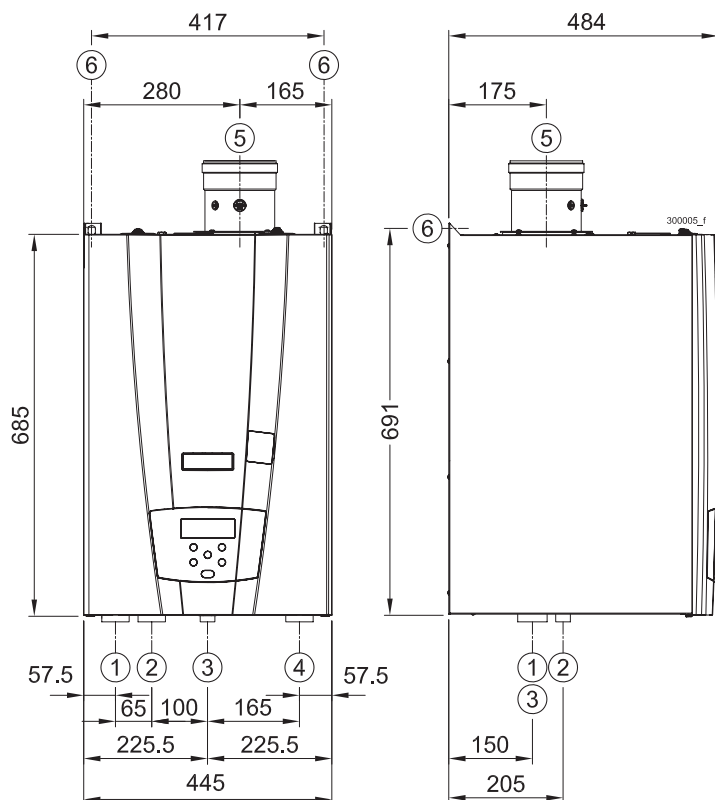


**ATTENTION !!! Installez un filtre avec une crépine de 0,5 mm<sup>2</sup> au maximum dans l'entrée d'eau froide domestique.**



**ATTENTION !!! Ce chauffe-eau peut fournir une eau atteignant 95°C (configuration de thermostat de limite supérieure de sûreté) et une pression de 10**

## 5 - INSTALLATION



- 1 - Bouchon (**NE PAS UTILISER**)
- 2 - Sortie eau chaude domestique 1"
- 3 - Entrée de gaz 3/4"
- 4 - Entrée d'eau froide 1"
- 5 - Fumée /admission d'air
- 6 - Fixations de support

Figure 5-3 - Dimensions et connexions ICW 60

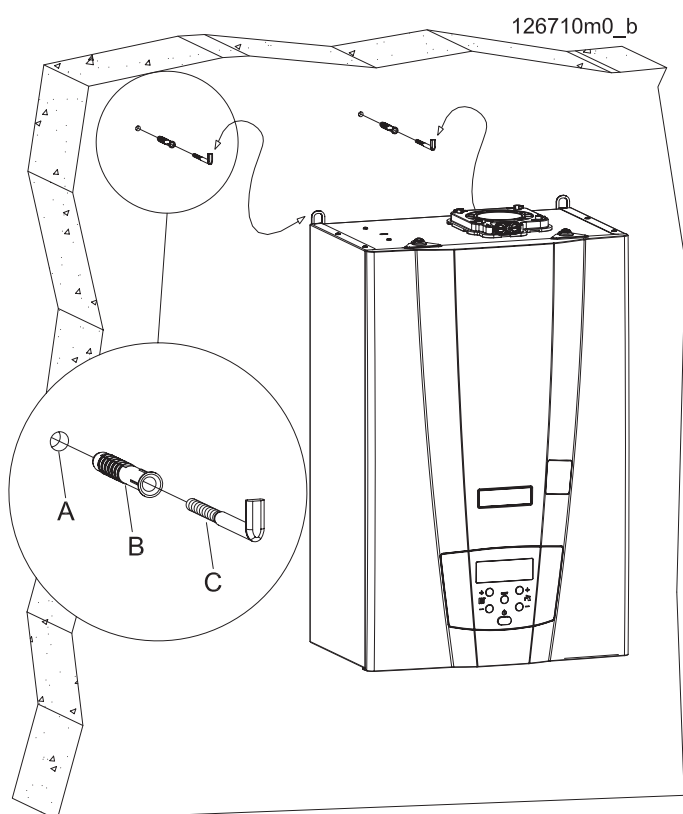


Figure 5-4 - Détails de fixation murale de l'appareil

bars (configuration maximum de vanne de décharge). Si le système d'eau chaude est fabriqué avec un matériel incapable de résister à cette température et cette pression, l'entrepreneur doit fournir et installer un appareil de coupure de l'appareil avant d'atteindre les température et pression maximum de service du matériel du système.

Les figures 5-2 et 5-3 n'illustrent pas les vannes d'entretien et de maintenance. Les connexions hydrauliques et de gaz devraient recevoir des vannes d'isolation par compatibilité avec les travaux d'entretien et de maintenance.

### 5.6 - Gaz



**ATTENTION !!! Il est interdit d'utiliser l'appareil avec un type incorrect de gaz. Vérifiez l'étiquette de données sur l'appareil pour le gaz naturel ou propane afin de vous assurer de l'installation de l'appareil correct.**



**ATTENTION !!! Assurez-vous que la pression d'alimentation et le gaz correspondent aux ajustements de l'appareil.**

Deux situations sont possibles :

- A - le gaz et la pression d'alimentation correspondent aux ajustements de l'appareil. En ce cas, la connexion est possible ;
- B - le gaz et la pression d'alimentation ne correspondent pas aux ajustements de l'appareil. En ce cas, l'appareil doit être converti pour le type de gaz et la pression d'alimentation qui correspondent à ceux fournis.

L'appareil est fourni avec le kit de conversion de gaz approprié.

Avant l'installation de l'appareil au gaz, il est essentiel de s'assurer que le tuyau de gaz interne est propre et sans remplissage en métal ou plastique, voire tout autre pièce solide ou liquide ;

Une vanne de coupure manuelle doit être installée sur le tuyau d'alimentation en gaz adjacent à l'appareil.



**ATTENTION !!! Avant d'alimenter l'appareil en gaz, il est essentiel de tester la pression des tuyaux de gaz conformément aux normes applicables les plus récentes dans ce domaine.**

pour éviter tout dommage de la vanne à gaz de l'appareil, la pression d'alimentation ne doit sous aucune circonstance dépasser 50 mbars ;

si la tuyauterie de gaz doit être testée au-delà de 50 mbars, assurez-vous que l'appareil est parfaitement isolé.

Les figures 5-2 et 5-3 indiquent la position et le diamètre de la connexion de gaz sur l'appareil. Assurez-vous que la ligne de gaz est du calibre correct pour assurer le débit volumétrique maximum à la pression minimum requise.

### 5.7 - Drainage de condensat

Un siphon est prévu dans l'appareil pour évacuer le condensat (voir figures 3-2 et 3-4, détail "40") et empêcher l'échappement des produits de combustion. Son extrémité correspond au tuyau "9" en figure 5-5. Cette terminaison



## 5 - INSTALLATION

doit être acheminée dans un siphon anti-odeur (figure 5-5, détail "5") pour éviter le retour des mauvaises odeurs dans l'environnement.

La décharge de condensat doit respecter les suivantes :

☞ elle doit être connectée à l'installation d'évacuation des déchets par un siphon adapté avec une disjonction capable d'empêcher la pressurisation du système ainsi que le retour des mauvaises odeurs des égouts (détail "5" en figure 5-5).

☞ comme le condensat est acide, certains codes locaux exigent l'installation d'un neutraliseur de condensat avant la connexion au drainage des déchets domestiques (voir section 9 pour la valeur d'acidité du condensat et le débit).

☞ être connectée à un tuyau de drainage en plastique (pas en cuivre) d'un diamètre interne minimum supérieur ou égal à 13 mm ;

☞ être installée de sorte à éviter le gel du liquide - faites donc attention aux passages externes. Le drainage dans une gouttière ou un conduit d'eaux pluviales est interdit ;

☞ pour une pente continue jusqu'au point de drainage, évitez les points élevés susceptibles de pressuriser le tuyau ;

### 5.8 - Vanne de décharge de pression de sûreté

L'appareil est protégé contre les surpressions par une vanne de sûreté présentant un nominal de 10 bars (voir figures 3-1 et 3-4 détail "28"). Le drainage de vanne de sûreté est acheminé au même tuyau "9" de la figure 5-5.



**ATTENTION !!!** Dès que la vanne de sûreté se déclenche, en l'absence de connexion au drainage, les personnes et animaux peuvent être blessés et les objets être endommagés.

### 5.9.- Connexions hydrauliques et de gaz



**ATTENTION !!!** L'exemple en figure 5-5 est **uniquement un schéma conceptuel**. Il revient au créateur du système de déterminer les composants nécessaires, notamment l'équipement additionnel, qui s'avèrent appropriés à son avis afin de dimensionner, configurer et concevoir correctement ce système et d'assurer le respect des codes nationaux et locaux.

Légende de figure 5-5 :

- 1 = Chauffe-eau
- 2 = Vanne à gaz manuelle (type EN 331 agréé)
- 3 = Vanne d'isolation d'eau / Sélecteur de débit
- 4 = Vanne de drainage d'eau
- 5 = Drainage de condensat
- 6 = Entrée de gaz
- 7 = Alimentation en eau froide
- 8 - Eau chaude domestique
- 9 = Tuyau de drainage de condensat
- 10 = Vanne d'isolation d'eau
- 11 = Filtre

### 5.10 - Retour secondaire

Si les distances entre le chauffe-eau et les robinets / pommes de douche sont longues, un système de recirculation peut être employé pour obtenir de l'eau chaude "instantanée".

En cas d'usage d'une pompe de recirculation externe, assurez-vous qu'il s'agit d'une pompe de circulation d'eau chaude spécifique.

Le débit doit dépasser le débit minimum.

Évitez le fonctionnement 24/7 de la pompe de circulation avec une minuterie ou un thermostat. Vous pouvez aussi employer un système de recirculation activé avec un bouton poussoir ou un capteur de mouvement.

Pour faire fonctionner correctement la pompe de retour secondaire, procédez comme suit :

- 1.- installez l'appareil comme illustré en figure 4-4 ;
- 2.- ouvrez un robinet de sanitaire pour purger l'air ;
- 3.- arrêtez la pompe de retour secondaire ;
- 4.- ouvrez un robinet de sanitaire d'eau chaude et attendez que la température de l'eau chaude se stabilise ;
- 5.- fermez le robinet de sanitaire d'eau chaude ;
- 6.- assurez-vous 50 secondes après avoir fermé le robinet que l'icône de robinet sur l'affichage a cessé de clignoter ;
- 7.- si l'icône de robinet clignote encore, la pompe interne peut faire circuler l'eau dans le circuit de retour secondaire jusqu'à 2 l/min (vérifiable sur le paramètre 1062) ;

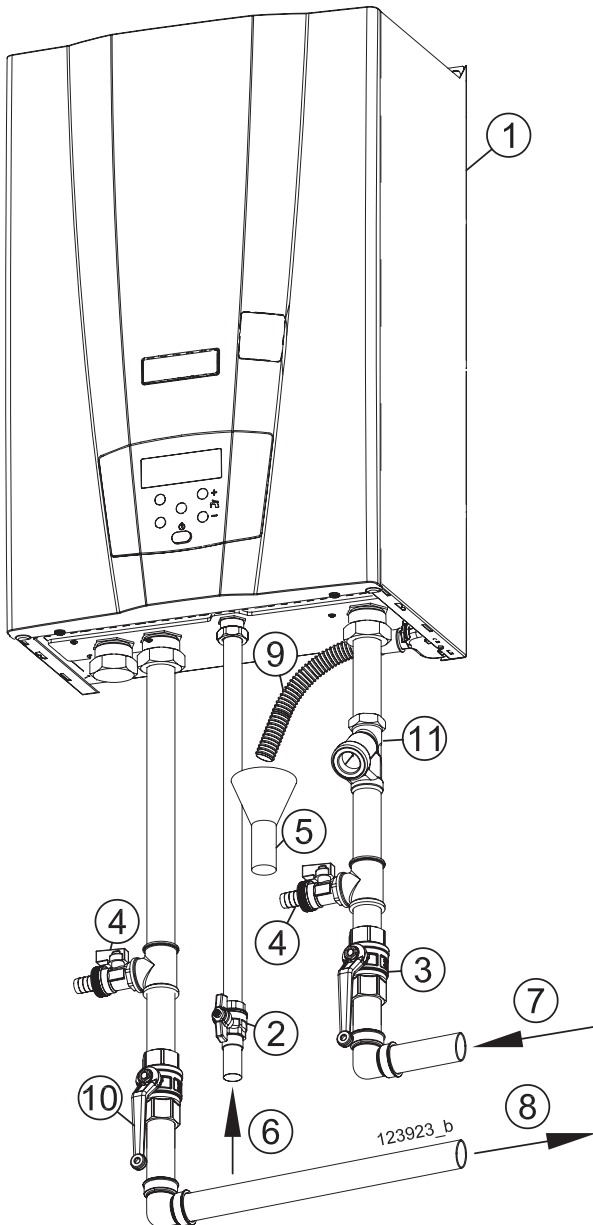


Figure 5-5 - Tuyauterie type

## 5 - INSTALLATION

8.- actionnez la vanne "A" en Figure 4-4 pour que le débit de recirculation soit inférieur à 2 l/min ;

9.- l'appareil peut désormais fonctionner correctement.

### Partie 5.11 – Connexions électriques



**ATTENTION !!! L'appareil est sûr électriquement uniquement s'il a été correctement connecté à un circuit de mise à la terre, réalisé selon les normes de sûreté récentes.**

Cet impératif de sûreté fondamental doit être respecté. En cas de doute, demandez un contrôle complet de l'installation électrique par un technicien professionnel qualifié.

☞ Faites vérifier par un technicien professionnel qualifié que l'installation électrique est adaptée pour la puissance électrique nécessaire à l'appareil, indiquée sur la plaque signalétique.

☞ L'appareil doit être connecté au secteur avec un raccord de câble. L'emploi d'adaptateurs, de prises multiples, de rallonges, etc. est interdit.

☞ L'appareil doit être connecté au secteur avec un câble électrique tripolaire, bénéficiant d'une double isolation, d'une section minimum de 1,5 mm<sup>2</sup> et résistant à une température minimum de 70°C (caractéristique T).

☞ Pour la connexion au secteur, un interrupteur bipolaire doit être prévu à proximité de l'appareil avec une distance d'ouverture de contacts d'au moins 3mm, selon la réglementation en vigueur.

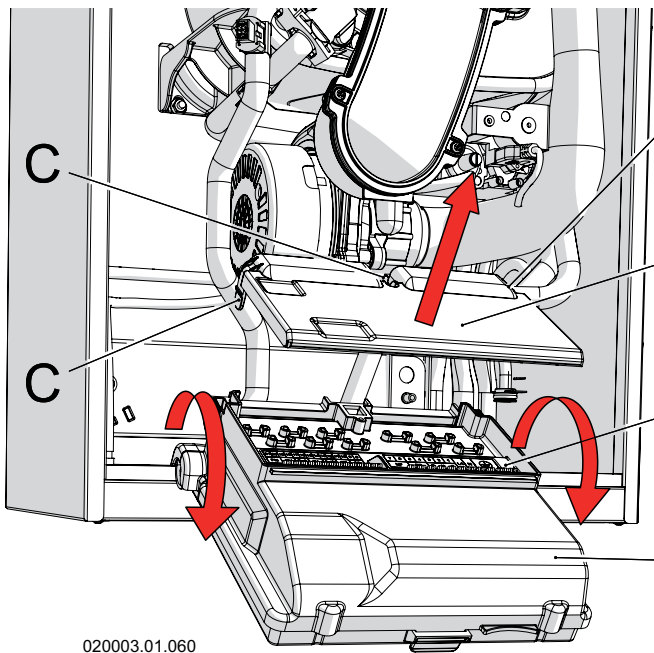
☞ Respectez la polarité entre le neutre et la phase durant la connexion de l'appareil.

☞ L'appareil est sensible à la phase. Il est absolument nécessaire de raccorder la phase (L) du secteur à la phase de l'appareil et le neutre (N) du secteur au neutre de l'appareil.

☞ Assurez-vous que les tuyaux d'eau ne servent pas de points de terre pour l'installation électrique ou téléphonique. La tuyauterie n'est pas adaptée à cet effet. De plus, une corrosion grave surviendrait rapidement, affectant l'appareil et la tuyauterie.



**ATTENTION !!! L'appareil n'est pas protégé contre les effets de la foudre.**



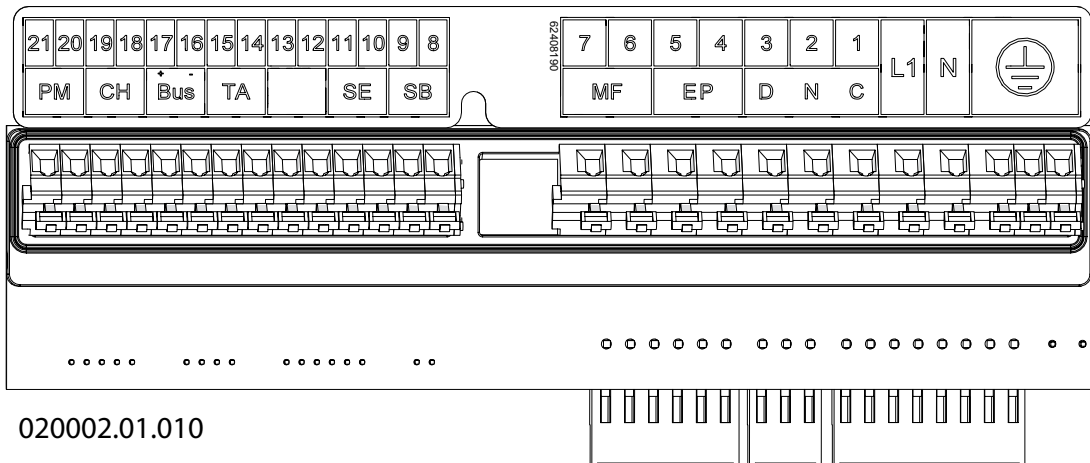
020003.01.060

#### Légende de figure 5-6

- C** A = Boîtier électrique ;  
B = Boîte de jonction ;  
C = Volets de fermeture de couvercle de connexions ;  
D = Bornes de connexion

#### B Légende de bornes électriques

- PM = Sans usage  
CH = Sans usage  
BUS = Sans usage  
TA = Sans usage  
SE = Sans usage  
SB = Sans usage  
MF = Sans usage  
EP = Sans usage  
DNC = Sans usage  
L1 = Ligne d'alimentation électrique  
N = Neutre d'alimentation électrique  
SYMBOLE DE TERRE = Contacts de terre



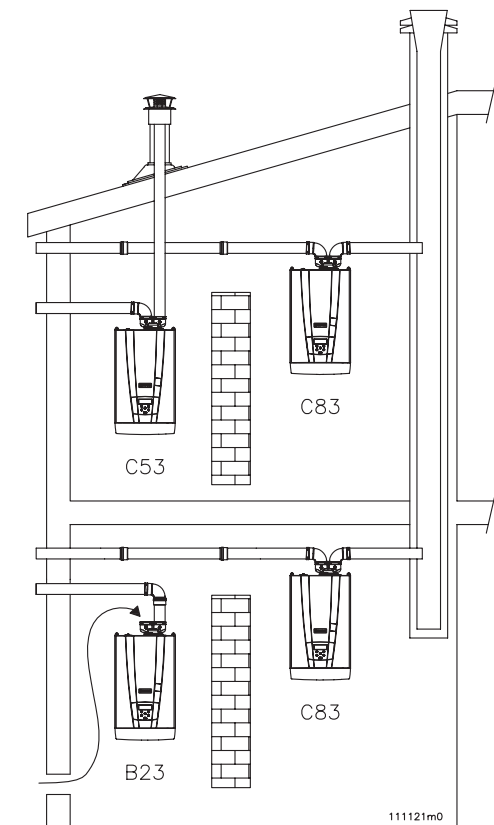
020002.01.010

Figure 5-6 - Bornes de boîte de jonction

### 5.11.1 - Connexion de câble d'alimentation électrique

Procédez comme suit pour connecter le câble d'alimentation électrique (voir figure 5-6) :

- 1.- utilisez un câble tripolaire à double isolation, d'une section minimum de 1,5 mm<sup>2</sup>
- 2.- retirez le boîtier de l'appareil selon les instructions en section 8.2 ;
- 3.- tournez le panneau "A" vers l'avant de l'appareil ;
- 4.- actionnez les volets "C" et ouvrez le couvercle "B" comme indiqué par la flèche ;
- 5.- acheminez le câble d'alimentation électrique via le guide-câble à proximité des contacts "L1" et "N" et du symbole de terre ;
- 6.- dénudez le câble en vous assurant de conserver un câble de terre (jaune-vert) 20 mm plus long que les deux autres ;
- 7.- connectez le câble jaune-vert aux bornes de terre (voir symbole)
- 8.- connectez le câble brun (Phase) à la borne L1
- 9.- connectez le câble bleu (Neutre) à la borne N.



## 5.12 - Systèmes de conduit de fumée



**ATTENTION !!!** La réglementation nationale et locale pertinente doit être respectée strictement pour l'installation de la tuyauterie de fumée d'échappement et d'air de combustion.



**ATTENTION !!!** Les gaz de fumée d'échappement de l'appareil peuvent atteindre 90°C dans certaines conditions. De ce fait, les composants de conduit de fumée en plastique doivent pouvoir résister aux températures élevées et être homologués pour cet appareil spécifique.



**ATTENTION !!!** Cet appareil est de type à "condensation". Utilisez du matériel en acier inox AISI 316 ou en polypropylène pour les conduits de fumée afin d'éviter la corrosion due à l'acidité du condensat. À cet égard, n'oubliez pas : les appareils de ce type doivent avoir des conduits d'échappement et d'admission fournis par le fabricant de l'appareil lui-même. Le cas échéant, les autres types de tuyaux doivent être homologués pour l'usage prévu.

Les types d'échappement pour lesquels l'appareil est homologué sont indiqués dans la table des caractéristiques techniques à la fin de ce manuel sous l'en-tête "Type" et sur la plaque signalétique apposée sur l'appareil, également sous l'en-tête "Type".

Les chauffe-eaux sont agréés pour les installations de types B23, C13, C33, C43, C53, C63 et C83.

Ce manuel aborde les types d'installation C13 et C33 en détail. Si le chauffe-eau doit fonctionner dans une installation B23, C43, C53, C63 ou C83, contactez AO Smith pour en savoir plus.

Les symboles utilisés pour définir le type d'échappement sont indiqués à la suite :

- B23 - séparation avec admission d'air dans la salle d'installation de l'appareil et échappement mural ou au toit.



**ATTENTION !!!** Si l'appareil est installé avec un type d'échappement B23, il soutire l'air pour la combustion dans l'environnement à proximité. De ce fait, prenez toutes les précautions relatives à la ventilation des pièces, prescrites par les normes nationales ou locales.

- C13 - coaxial dans mur vertical

- C33 - coaxial au toit

- C43 - séparation avec échappement dans cheminée commune et combinaison avec admission d'air dans canal commun.



**ATTENTION !!!** Les appareils installés dans un échappement C43 doivent uniquement être connectés à une cheminée à tirage naturel.

- C53 - séparation avec échappement au toit et admission d'air murale ou autre, en deux points de pression potentiellement différents.

- C63 - l'appareil peut être installé sur des conduits d'échappement et d'admission d'air de type homologué d'autres marques.

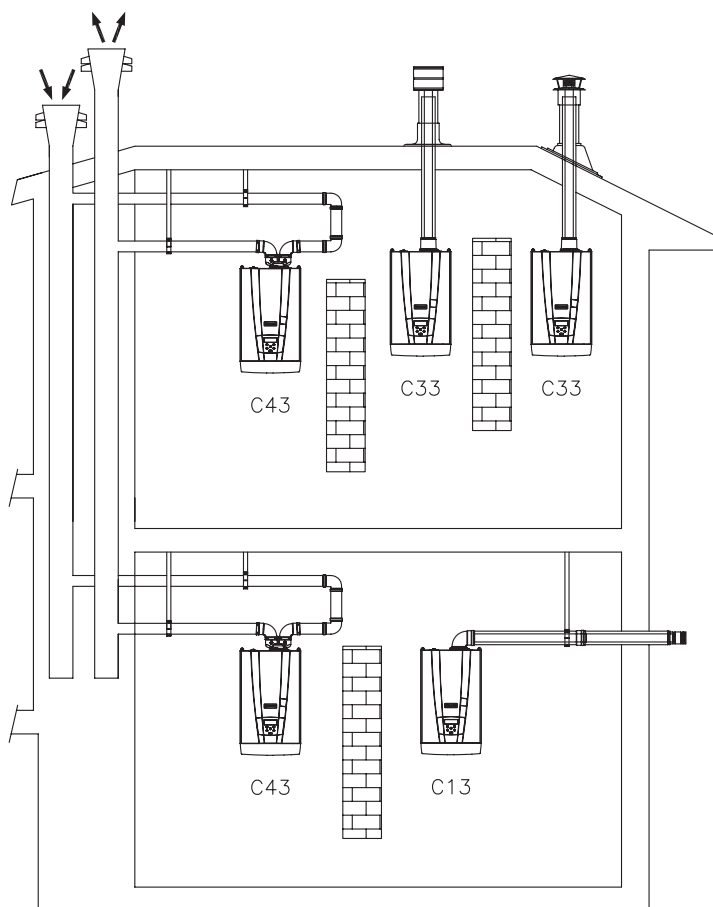


Figure 5-7 - Systèmes d'échappement /admission

## 5 - INSTALLATION



**ATTENTION !!! Pour un échappement de type C63, le condensat provenant de la cheminée ne peut pas aller dans l'appareil.**

En fonctionnement, spécialement en hiver, un panache est visible lorsque la vapeur d'eau des gaz d'échappement entre en contact avec l'air extérieur. Ce panache n'est pas préoccupant. Toutefois, l'installateur doit discuter de ce sujet avec le client avant de commencer l'installation car l'impact esthétique de ce panache peut être problématique.

### 5.12.1 - Échappement de fumée et admission d'air de type B23

Pour les systèmes d'admission d'air /échappement de fumée de type B23, il s'avère indispensable que les pièces où les appareils sont installés disposent de suffisamment d'air en fonction des besoins de combustion et de ventilation de la pièce. Bonne pratique : n'oubliez pas que la combustion de 1 m<sup>3</sup> de gaz nécessite 11 m<sup>3</sup> d'air. Le flux naturel d'air doit passer directement par les ouvertures permanentes pratiquées dans les murs extérieurs de la pièce à ventiler mais être, néanmoins, à l'écart des sources de pollution, ainsi les événements d'origine douteuse, échappements industriels atmosphériques, etc.

Les ouvertures de ventilation doivent respecter les exigences suivantes :

☞ Si le chauffe-eau doit être installé sous forme de système ouvert, il doit respecter les directives localement applicables et les règles de ventilation pour les chauffe-eaux ouverts ;

☞ être réalisées de sorte que les entrées des ouvertures - à l'intérieur et à l'extérieur du mur - ne puissent pas être obstruées ;

☞ être protégées, ainsi avec des grilles, mailles métalliques, etc. La section de grille du passage ne doit pas être réduite par ces éléments ;

☞ être situées à une hauteur proche du sol et ne pas perturber le bon fonctionnement de l'échappement des produits de combustion. Si cette position est impossible, la section des ouvertures de ventilation doit être augmentée d'au moins 50%.

Le flux d'air peut aussi provenir d'une pièce adjacente dès lors que :

☞ elle comporte une ventilation directe, conformément aux points précédents ;

☞ seul cet appareil au gaz est installé dans la pièce à ventiler ;

☞ la pièce adjacente n'est pas une chambre à coucher ;

☞ la pièce adjacente n'est pas une partie commune de l'immeuble ;

☞ la pièce adjacente ne se trouve pas dans un environnement présentant un risque d'incendie, ainsi les hangars, garages, entrepôts de substances combustibles, etc. ;

☞ la pièce adjacente ne présente pas une pression négative par rapport à celle à ventiler du fait d'un soutirage (causé par la présence dans la pièce d'un autre appareil fonctionnant avec un type de combustible de type quelconque, une cheminée ou tout autre dispositif à admission pour lequel une admission d'air adéquate n'a pas été prévue) ;

☞ le flux d'air de la pièce adjacente à celle à ventiler peut être libre à travers des ouvertures permanentes avec une section de grille totale qui ne peut être inférieure à celle indiquée au début de cette section.

Dans les pièces où des appareils au gaz sont installés, il peut s'avérer nécessaire, outre l'entrée d'air agent de combustion, d'évacuer aussi l'air vicié, engendrant une élévation d'une quantité égale additionnelle d'air frais.

Si l'air vicié est évacué à l'aide d'un outil mécanique (ventilateur électrique), les conditions suivantes sont à respecter :

a) En présence d'un tuyau d'échappement commun non utilisé dans la pièce, il doit être bouché ;

b) L'ouverture de ventilation de la pièce dans laquelle l'appareil au gaz doit être installé doit augmenter selon le débit d'air maximum requis pour le ventilateur électrique.

c) L'action du ventilateur électrique ne doit pas affecter l'évacuation correcte des produits de combustion. À cet effet, les précédentes doivent être vérifiées par un test de soutirage en faisant marcher le ventilateur ou la hotte à la puissance maximum et l'appareil au gaz aux puissances maximum et minimum.

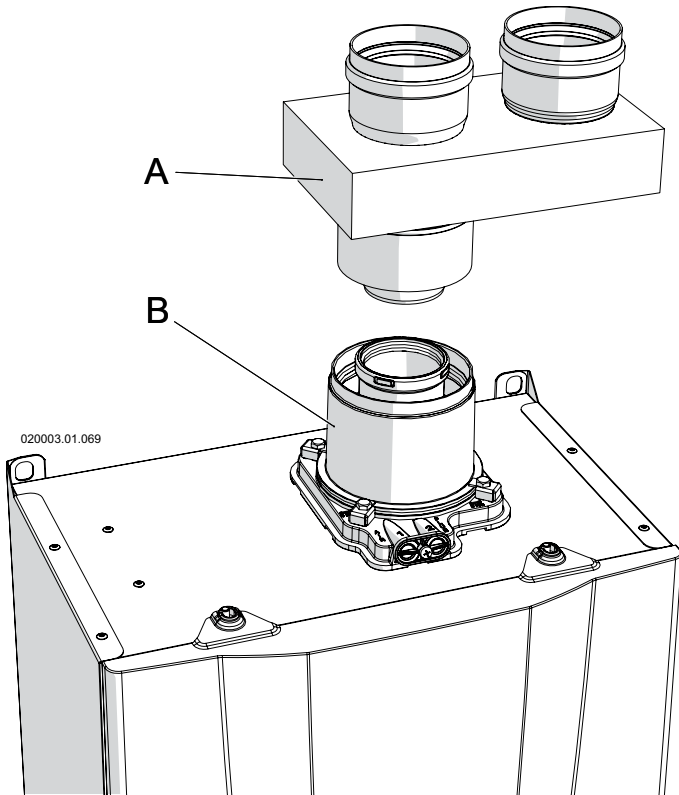


Figure 5-8 - Installation de système "80/80PP Split" sur ICW 25 et 35

### 5.12.2 - Système "Split 80/80PP" (polypropylène) (Type C13 ; C33) ICW 25 et 35

L'appareil est doté, de série, de raccords pour la connexion des conduits de fumée /admission d'air. Pour le connecter à un système "80/80PP Split", le kit adapté doit être installé comme en figure 5-8.

Le raccord "A" tourne librement à 360°, garant d'une polyvalence optimum d'installation.

☞ Côté fumée d'échappement, il est obligatoire d'installer des tuyaux en polypropylène ou en acier inox AISI 316L, résistants aux dommages de la condensation.

☞ Faites spécialement attention pour l'installation des tuyaux à la partie traversant le mur vers l'extérieur. Les opérations normales de maintenance doivent toujours être possibles. Installez donc les tuyaux dans une gaine afin de pouvoir les glisser.

☞ Les conduits horizontaux de fumée d'échappement présentent une inclinaison de 2% en descente vers les appareils et non vers le conduit mural.

☞ L'appareil est déjà configuré pour recueillir le condensat, à raccorder à un tuyau de drainage (voir section 5.7).



**ATTENTION !!! Ce drainage de condensat est conçu pour la circulation de tout le liquide produit par un appareil unique. Si plusieurs appareils sont installés, chacun doit disposer de son propre drainage de condensat.**

Le système de conduit de fumée /admission d'air peut être prolongé sur une distance maximale indiquée en section 9. Chaque coude à 90° présente une perte équivalente à la valeur en section 9. Chaque coude à 45° présente une perte équivalente à la valeur en section 9.



**ATTENTION !!! La température du tuyau d'échappement peut atteindre 90°C en fonctionnement. S'il doit traverser un mur sensible à ces températures, insérez-le dans une gaine d'isolation thermique.**



**ATTENTION !!! Sécurisez mécaniquement les joints entre les divers éléments de composant des conduits d'échappement et d'admission d'air en utilisant des systèmes de raccords ou équivalents.**



**ATTENTION !!! Si les conduits d'admission d'air et d'échappement restent positionnés dans le même mur, ils doivent être distants de plus de 1 mètre.**



**ATTENTION !!! Les conduits d'admission d'air et d'échappement doivent être correctement soutenus avec des supports rigides espacés de moins de 1 mètre. Les supports doivent être fixés à des parois rigides aptes à soutenir le poids du tuyau lui-même.**

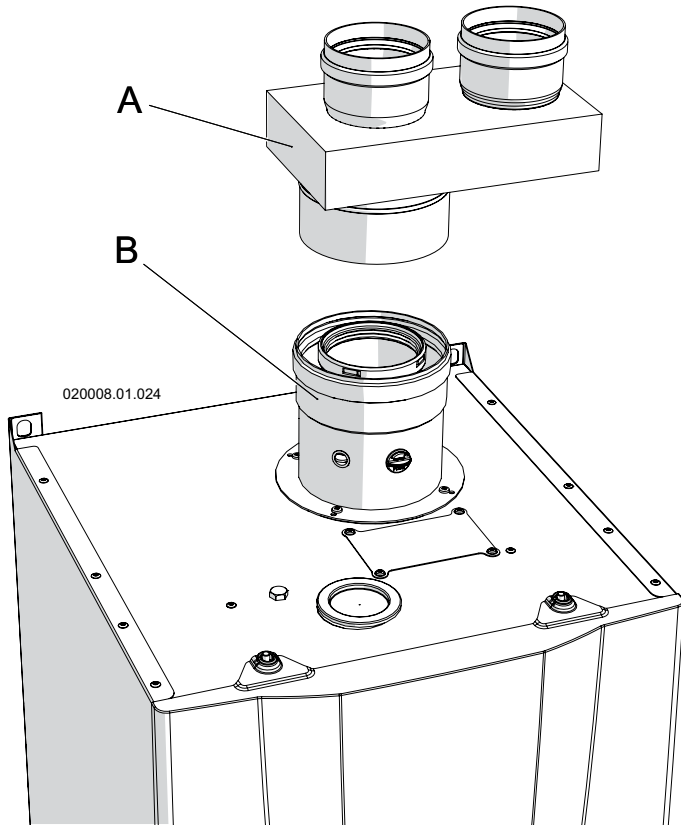


Figure 5-9 - Installation de système "80/80PP Split" sur ICW 60

### 5.12.3 - Système "Split 80/80PP" (polypropylène) (Type C13 ; C33) ICW 60

De série, l'appareil est fourni sans raccord de connexion des conduits de fumée /admission d'air. Pour le connecter à un système "80/80PP Split", le kit adapté doit être commandé et installé comme en figure 5-9.

Le raccord "A" tourne librement à 360°, garant d'une polyvalence optimum d'installation.

☞ Côté fumée d'échappement, il est obligatoire d'installer des tuyaux en polypropylène ou en acier inox AISI 316L, résistants aux dommages de la condensation.

☞ Faites spécialement attention pour l'installation des tuyaux à la partie traversant le mur vers l'extérieur. Les opérations normales de maintenance doivent toujours être possibles. Installez donc les tuyaux dans une gaine afin de pouvoir les glisser.

☞ Les conduits horizontaux de fumée d'échappement présentent une inclinaison de 2% en descente vers l'appareil et non vers le conduit mural.

☞ L'appareil est déjà configuré pour recueillir le condensat, à raccorder à un tuyau de drainage (voir section 5.7).



**ATTENTION !!! Ce drainage de condensat est conçu pour la circulation de tout le liquide produit par un appareil unique. Si plusieurs appareils sont installés, chacun doit disposer de son propre drainage de condensat.**

Le système de conduit de fumée /admission d'air peut être prolongé sur une distance maximale indiquée en section 9. Chaque coude à 90° présente une perte équivalente à la valeur en section 9. Chaque coude à 45° présente une perte équivalente à la valeur en section 9.



**ATTENTION !!! La température du tuyau d'échappement peut atteindre 90°C en fonctionnement. S'il doit traverser un mur sensible à ces températures, insérez-le dans une gaine d'isolation thermique.**



**ATTENTION !!! Sécurisez mécaniquement les joints entre les divers éléments de composant des conduits d'échappement et d'admission d'air en utilisant des systèmes de raccords ou équivalents.**



**ATTENTION !!! Si les conduits d'admission d'air et d'échappement restent positionnés dans le même mur, ils doivent être distants de plus de 1 mètre.**



**ATTENTION !!! Les conduits d'admission d'air et d'échappement doivent être correctement soutenus avec des supports rigides espacés de moins de 1 mètre. Les supports doivent être fixés à des parois rigides aptes à soutenir le poids du tuyau lui-même.**

## 5 - INSTALLATION

Sujet		Description	
Adaptateur diviseur (à l'appareil) Ø 60/100mm sur 2x Ø 80mm	N° art.	ICW 25, ICW 35	0312 273 (1)
Adaptateur diviseur (à l'appareil) Ø 80/125mm sur 2x Ø 80mm	N° art.	ICW 60	0312 209 (1)
Adaptateur (à conduit au toit ou mural) 2x Ø 80mm sur Ø 80/125mm	N° art.	ICW 25, ICW 35, ICW 60	0307 177 (1)
Conduit de fumée de toit	N° art.	ICW 25, ICW 35, ICW 60	0310 753 *
Conduit de fumée mural	N° art.	ICW 25, ICW 35, ICW 60	0310 757 *
Matériau de tuyau	Fabricant	Muelink & Grol	
	Construction	Tuyauterie parallèle	
	Décharge de gaz de fumée	Polypropylène PP avec bague d'étanchéité à lèvres	
	Alimentation d'air	Polypropylène PP avec bague d'étanchéité à lèvres	
Diamètres de tuyau	Décharge de gaz de fumée	ICW25, ICW 35, ICW 60	Ø 80 mm
	Alimentation d'air		Ø 80 mm
(1) = Aucun autre adaptateur permis. Utilisez ce numéro d'article pour la commande au fournisseur, au fabricant ou au grossiste.			

\* 80/125mm concentrique

**Figure 5-10 - Spécifications de conduit de fumée parallèle C13/33 (2x 80mm PP)**



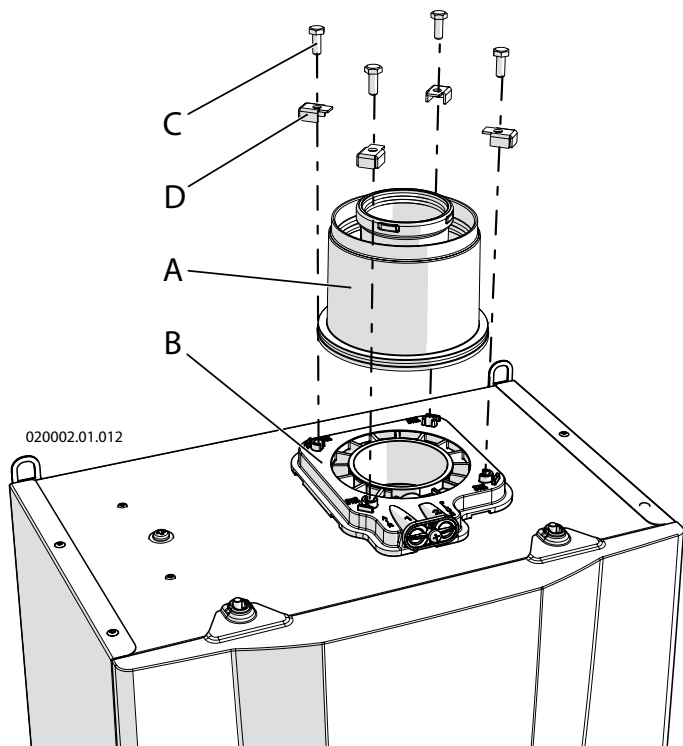


Figure 5-11 - Installation de système vertical coaxial sur ICW 25 et 35

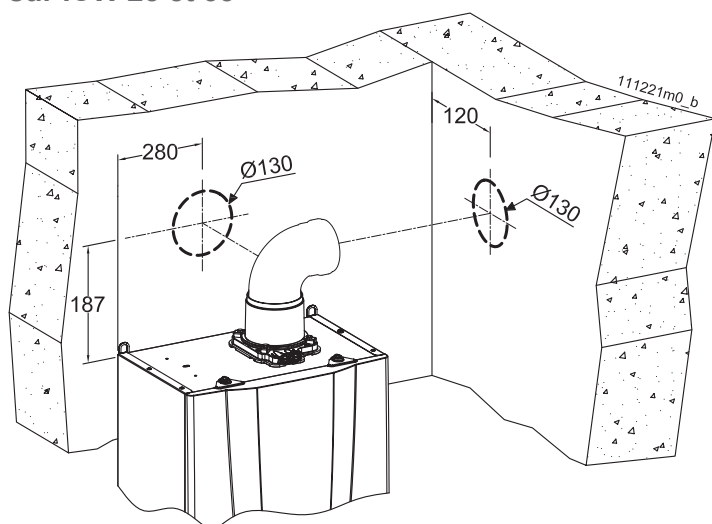


Figure 5-12 - Cotes et distances de centre à centre pour préinstallation de drainage coaxial

### 5.12.4 - Système "60/100PP vertical coaxial" (polypropylène) (Type C13 ; C33) ICW 25 et 35

L'appareil est doté, de série, de raccords pour la connexion du système vertical 60/100 de conduits de fumée / admission d'air.



**ATTENTION !!!** Les conduits coaxiaux d'admission d'air et d'échappement doivent être correctement soutenus avec des supports rigides espacés de moins de 1 mètre. Les supports doivent être fixés à des parois rigides aptes à soutenir le poids du tuyau lui-même.



**ATTENTION !!!** Une fois ces opérations exécutées, assurez-vous que le conduit d'échappement / admission d'air est exposé à l'extérieur selon les tolérances de la figure 5-19.

☞ Faites spécialement attention pour l'installation des tuyaux à la partie traversant le mur vers l'extérieur. Les opérations normales de maintenance doivent toujours être possibles. Installez donc les tuyaux dans une gaine afin de pouvoir les glisser.

☞ Les conduits horizontaux de fumée d'échappement présentent une inclinaison de 2% en descente vers les appareils et non vers le conduit mural.

☞ Le système de conduit de fumée / admission d'air peut être prolongé sur une distance maximale indiquée à la table en section 9 à la fin de ce manuel. Chaque coude à 90° présente une perte équivalente à la valeur en section 9. Chaque coude à 45° présente une perte équivalente à la valeur en section 9.



**ATTENTION !!!** Sécurisez mécaniquement les joints entre les divers éléments de composant des conduits d'échappement et d'admission d'air en utilisant des systèmes de raccords ou équivalents. Voir figure 5-13.

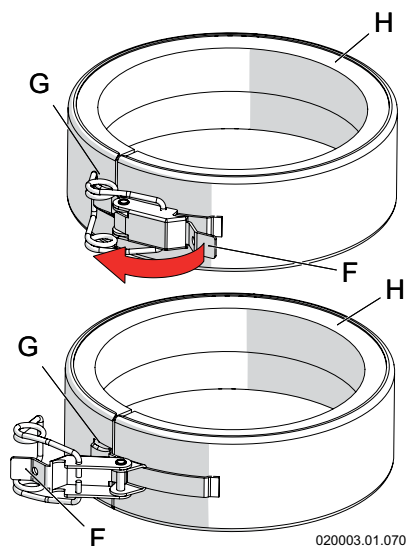


Figure 5-13 - Figure de fourniture de serrage + bande

## 5 - INSTALLATION

Sujet		Description	
Conduit de fumée mural	N° art.	ICW 25, ICW 35	0312 247 (1)
	Fabricant	Muelink & Grol	
	Type	Coax line Plus	
Matériau de tuyau	Construction	Concentrique	
	Décharge de gaz de fumée	Polypropylène PP avec bague d'étanchéité à lèvres	
	Alimentation d'air	Acier en feuille galvanisé à paroi fine	
Diamètres de tuyau	Décharge de gaz de fumée	ICW 25, ICW 35	Ø 60 mm
	Alimentation d'air		Ø 100 mm

(1) = Aucun autre conduit de fumée mural n'est permis. Utilisez ce numéro d'article pour la commande du conduit mural au fournisseur, au fabricant ou au grossiste.

**Figure 5-14 - Spécifications de conduit de fumée concentrique C13 (60/100mm PP)**

Sujet		Description	
Conduit de fumée de toit	N° art.	ICW 25, ICW 35	0312 246 (1)
	Fabricant	Muelink & Grol	
	Type	Coax line Plus	
Matériau de tuyau	Construction	Concentrique	
	Décharge de gaz de fumée	Polypropylène PP avec bague d'étanchéité à lèvres	
	Alimentation d'air	Acier en feuille galvanisé à paroi fine	
Diamètres de tuyau	Décharge de gaz de fumée	ICW 25, ICW 35	Ø 60 mm
	Alimentation d'air		Ø 100 mm

(1) = Aucun autre conduit de fumée mural n'est permis. Utilisez ce numéro d'article pour la commande du conduit mural au fournisseur, au fabricant ou au grossiste.

**Figure 5-15 - Spécifications de conduit de fumée concentrique C33 (60/100mm PP)**

## 5 - INSTALLATION

### 5.12.5 - Système "80/125PP vertical coaxial" (polypropylène) (Type C13 ; C33) ICW 60

L'appareil est doté, de série, de raccords pour la connexion du système vertical 80/125 de conduits de fumée / admission d'air.



**ATTENTION !!!** Les conduits coaxiaux d'admission d'air et d'échappement doivent être correctement soutenus avec des supports rigides espacés de moins de 1 mètre. Les supports doivent être fixés à des parois rigides aptes à soutenir le poids du tuyau lui-même.

Faites spécialement attention pour l'installation des tuyaux à la partie traversant le mur vers l'extérieur. Les opérations normales de maintenance doivent toujours être possibles. Installez donc les tuyaux dans une gaine afin de pouvoir les glisser.

Les conduits horizontaux de fumée d'échappement présentent une inclinaison de 2% en descente vers les appareils et non vers le conduit mural.

Le système de conduit de fumée /admission d'air peut être prolongé sur une distance maximale indiquée à la table en section 9 à la fin de ce manuel. Chaque coude à 90° présente une perte équivalente à la valeur en section 9. Chaque coude à 45° présente une perte équivalente à la valeur en section 9.

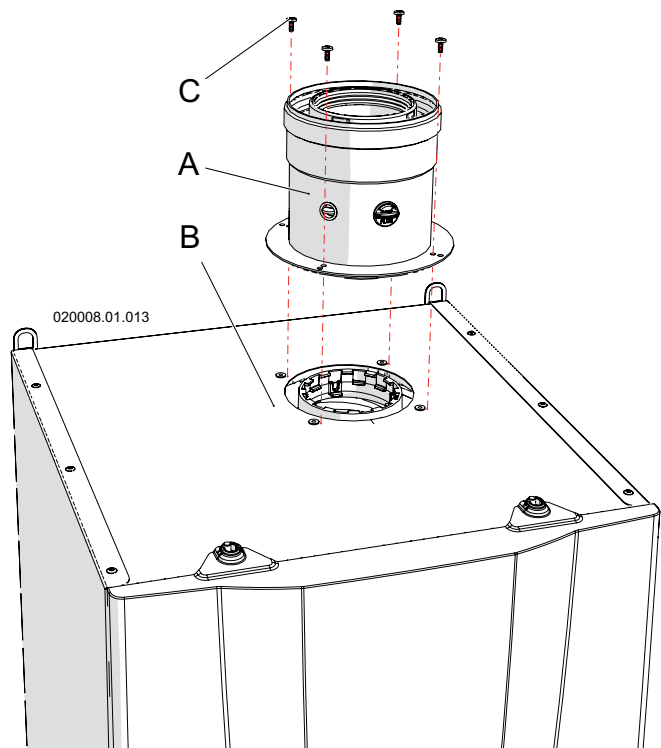


Figure 5-16 - Installation de système vertical coaxial sur ICW 60

Sujet		Description	
Conduit de fumée mural	N° art.	ICW 60	0310 757 (1)
	Fabricant	Muelink & Grol	
	Type	Coax line Plus	
Matériau de tuyau	Construction	Concentrique	
	Décharge de gaz de fumée	Polypropylène PP avec bague d'étanchéité à lèvres	
	Alimentation d'air	Acier en feuille galvanisé à paroi fine	
Diamètres de tuyau	Décharge de gaz de fumée	ICW 60	Ø 80 mm
	Alimentation d'air		Ø 125 mm

(1) = Aucun autre conduit de fumée mural n'est permis. Utilisez ce numéro d'article pour la commande du conduit mural au fournisseur, au fabricant ou au grossiste.

Figure 5-17 - Spécifications de conduit de fumée concentrique C13 (80/125mm PP)

Sujet		Description	
Conduit de fumée de toit	N° art.	ICW 60	0310 753 (1)
	Fabricant	Muelink & Grol	
	Type	Coax line Plus	
Matériau de tuyau	Construction	Concentrique	
	Décharge de gaz de fumée	Polypropylène PP avec bague d'étanchéité à lèvres	
	Alimentation d'air	Acier en feuille galvanisé à paroi fine	
Diamètres de tuyau	Décharge de gaz de fumée	ICW 60	Ø 80 mm
	Alimentation d'air		Ø 125 mm

(1) = Aucun autre conduit de fumée mural n'est permis. Utilisez ce numéro d'article pour la commande du conduit mural au fournisseur, au fabricant ou au grossiste.

Figure 5-18 - Spécifications de conduit de fumée concentrique C33 (80/125mm PP)

## 5 - INSTALLATION

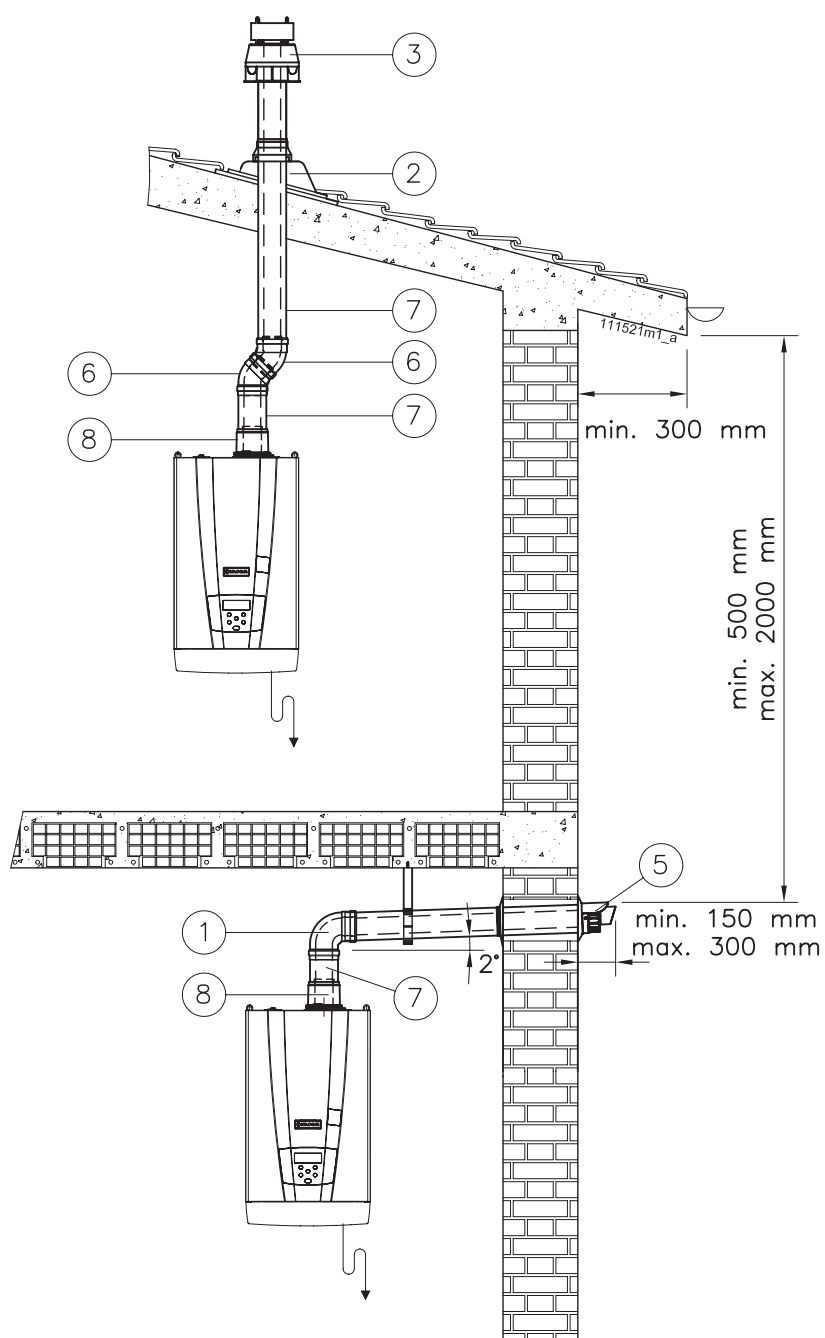


Figure 5-19 - Exemples d'installation de conduit coaxial

## 6 - FONCTIONNEMENT

### 6.1 - Fonctionnement

Avant de démarrer l'appareil, procédez comme suit :

#### 6.1.1 - Instructions utilisateur

Informez l'utilisateur sur l'usage correct de l'appareil et sur l'installation en général. En particulier :

☞ Remettez à l'utilisateur le manuel d'installation et d'utilisation ainsi que toute la documentation contenue dans l'emballage.

☞ Informez l'utilisateur sur les mesures spéciales d'échappement des gaz brûlés en lui indiquant qu'elles ne doivent pas être modifiées.

☞ Informez l'utilisateur sur l'ajustement correct des réglages de température.

#### 6.1.2 - Remplissage du siphon de drainage de condensat

Le siphon à l'intérieur de l'appareil (voir figures 3-2 et 3-4 - détail "40") doit être rempli d'eau afin de créer la charge d'eau nécessaire pour éviter toute sortie de gaz d'échappement via le tuyau "9" en figure 5-5.

Pour ce faire, procédez comme suit :

(voir figure 6-1 sur ICW 25 et 35 ou figure 6-2 sur ICW 60)

- 1.- desserrez la vis "E" ;
- 2.- retirez le couvercle "D" et les joints statiques "C" ;
- 3.- introduisez un bout d'un flexible caoutchouc dans l'ouverture "B" (ne confondez pas avec "A") et l'autre bout du flexible dans l'entonnoir ;
- 4.- utilisez l'entonnoir pour verser lentement environ 200 cm<sup>3</sup> (un verre) d'eau ;

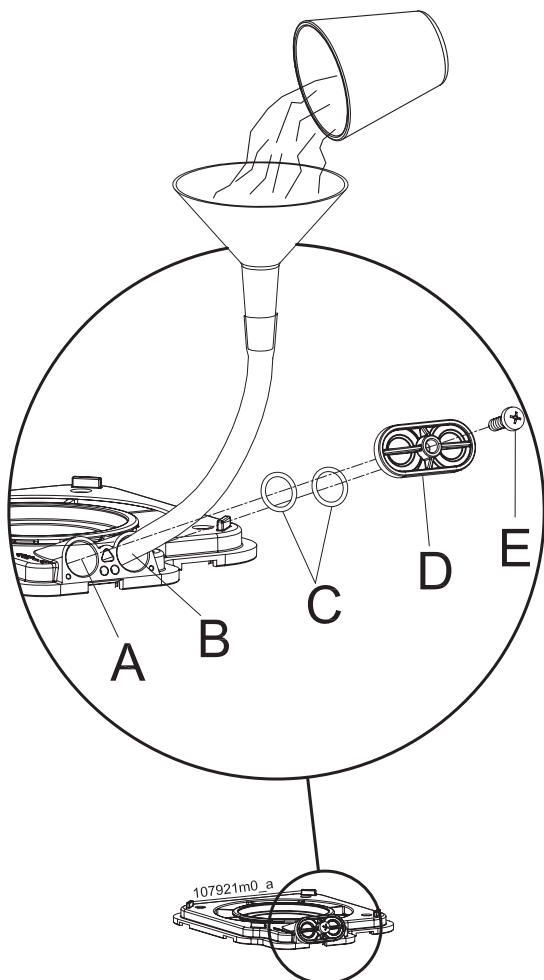


Figure 6-1 - Remplissage de siphon de drainage de condensat sur ICW 25 et 35

5.- remontez tout dans l'ordre inverse du démontage.



**ATTENTION !!!** Si l'appareil reste hors service plus de 3 mois, le siphon doit être à nouveau rempli comme expliqué plus haut.

#### 6.2 - Recommandations générales relatives à l'alimentation en gaz

Pour la mise en service de l'appareil, confiez les vérifications suivantes à un technicien professionnel qualifié :

☞ L'appareil est alimenté par le type de combustible pour lequel il est configuré.

☞ La pression d'alimentation en gaz (avec l'appareil en marche et en attente) respecte les limites maximum et minimum indiquées par la table en section 9 à la fin de ce manuel.

☞ L'installation d'alimentation comporte toutes les pièces de sûreté et de contrôle prévues par les normes nationales et locales en vigueur.

☞ Les conduits de fumée d'échappement et d'admission d'air ne présentent aucune obstruction.

☞ Les conduits de fumée d'échappement et d'admission d'air sont positionnés à l'extérieur du bâtiment.

☞ La connexion de drainage de condensat est connectée.



**ATTENTION !!!** Si vous sentez du gaz :  
**A - N'allumez aucun appareil électrique, notamment un téléphone, ou un objet pouvant causer des étincelles ;**

**B - Ouvrez immédiatement portes et fenêtres assurant un courant d'air afin d'évacuer rapidement le gaz de la pièce ;**

**C - Depuis une autre pièce ou de chez le voisin, appelez immédiatement un technicien professionnel qualifié ou la compagnie du gaz. Appelez les pompiers s'ils sont injoignables.**

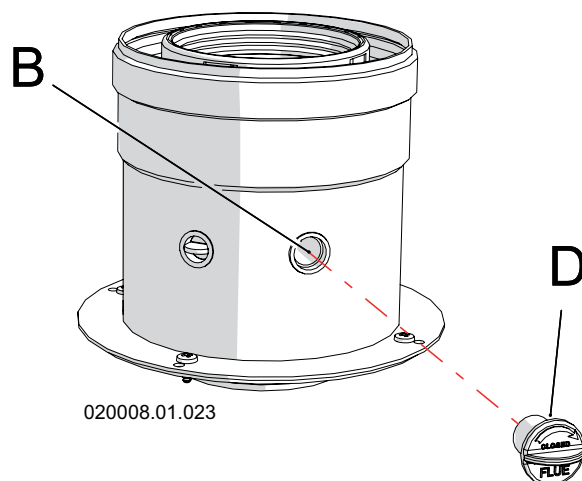


Figure 6-2 - Remplissage de siphon de drainage de condensat sur ICW 60

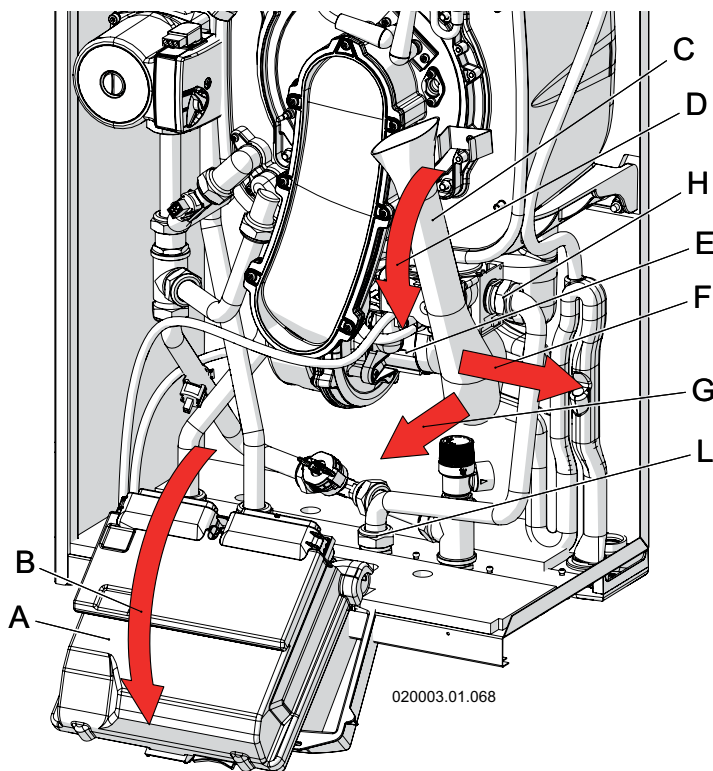


Figure 6-3 - Retrait de collecteur d'air

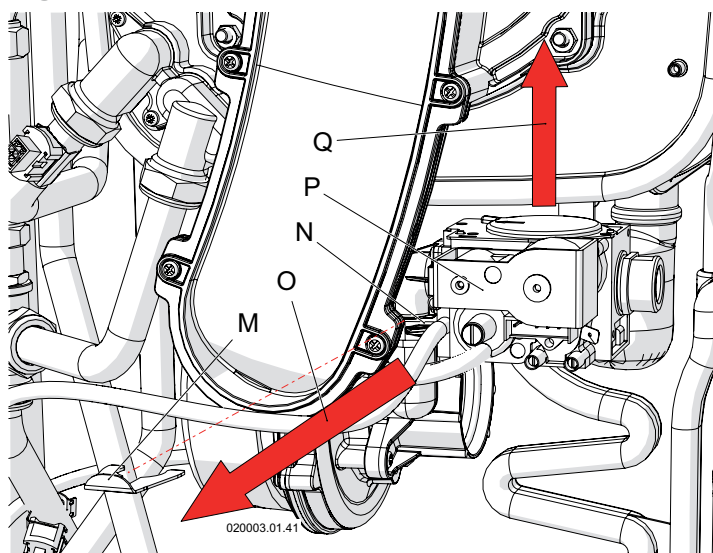


Figure 6-4 - Retrait de vanne à gaz

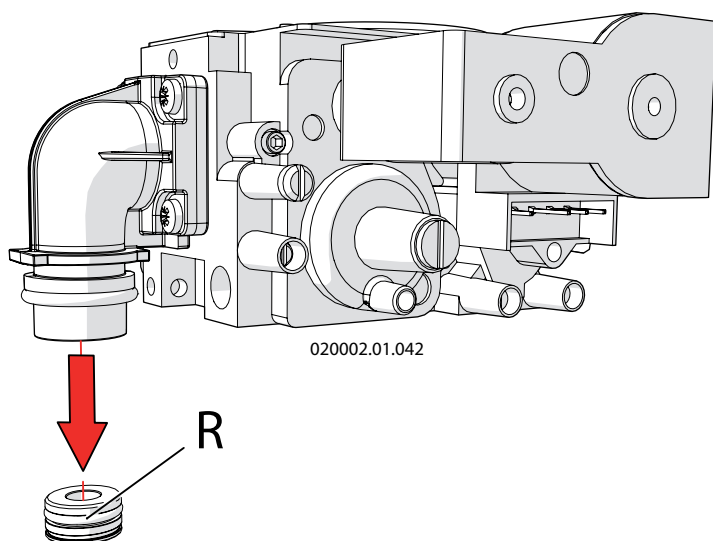


Figure 6-5 - Remplacement d'orifice de gaz

### 6.3 - Type de gaz pour lequel l'appareil est réglé.

L'avant de l'appareil comporte une étiquette certifiant le type d'alimentation en gaz et la pression pour lesquels il est réglé.

L'appareil peut afficher les types de formulation suivants :

#### 2Es-G20-20mbar GAZ NATUREL

signifie que l'appareil est ajusté pour utiliser un gaz du groupe Es de la seconde famille (gaz naturel) à une pression d'alimentation de 20 mbars.

#### 2Ei-G25-25mbar GAZ NATUREL

signifie que l'appareil est ajusté pour utiliser un gaz du groupe Ei de la seconde famille (gaz naturel) à une pression d'alimentation de 25 mbars.

#### 3P-G31-37mbar GAZ PL

signifie que l'appareil est ajusté pour utiliser un gaz du groupe P (Propane aussi dénommé LP Gaz) de la troisième famille à une pression d'alimentation de 37 mbars.

### 6.4 - Conversion de l'appareil d'un type de gaz vers un autre



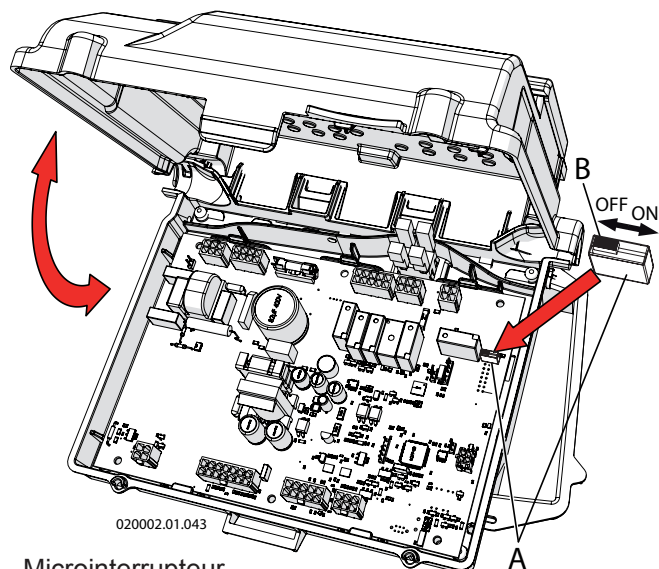
**ATTENTION !!!** Lisez ces instructions attentivement avant de changer de gaz :

- L'appareil au gaz doit être installé, calibré et modifié par un personnel spécialisé, conformément à la législation ;
- Vérifiez et assurez-vous que le type de gaz alimentant l'appareil est compatible avec le kit d'ajustement en votre possession ;
- N'alimentez pas l'appareil avec des gaz différents de ceux prévus.

Procédez comme suit pour changer de gaz :

- 1 - déconnectez l'alimentation électrique en amont de l'appareil ;
- 2 - ouvrez le boîtier de l'appareil et accédez à la carte de contrôle et de commande mentionnée en section 8.2 ;
- 3 - déplacez le microinterrupteur "B" de gauche à droite sur la position "ON" (voir figure 6-6) ;
- 4 - mettez l'appareil sous tension ;
- 5 - Le paramètre **3001** s'affiche, suivi de sa valeur ;
- 6 - utilisez les touches et pour accéder au paramètre **3002** ;
- 7 - appuyez sur la touche RÉINITIALISATION pour faire clignoter le paramètre **3002** ;
- 8 - avec les touches et , réglez la valeur du paramètre **3002** sur la nouvelle valeur correspondante selon la table en figure 6-8 ;
- 9 - appuyez sur la touche RÉINITIALISATION pour confirmer la modification ;
- 10 - mettez l'appareil hors tension et déconnectez l'alimentation électrique ;
11. 3 - déplacez le microinterrupteur "B" de droite à gauche sur la position "OFF" (voir figure 6-6) ;
- 12 - fermez la vanne manuelle d'alimentation en gaz ;
- 13 - retirez le collecteur d'air en vous assurant de le tourner vers l'extérieur puis sortez-le en glissant hors de l'entrée du ventilateur (voir figure 6-3, détail "C") ;
- 14 - retirez le tuyau d'entrée de gaz par les deux raccords (voir figure 6-3, détails "H" et "L") ;

## 6 - FONCTIONNEMENT



B - Microinterrupteur

Figure 6-6 - Positionnement de microinterrupteur

<p><b>A</b> IT-FR-ES-PT-UK-IE-RO-HU</p> <p>Apparecchio regolato per gas: Appareil réglé pour gaz: Aparato regulado por gas: Aparelho regulado por gas: Appliance set for gas type:</p> <p>2H-G20-20mbar 2E+-G20/G25-20/25mbar</p> <p>GAS METANO GAZ NATUREL GAS NATURAL GAS NATURAL NATURAL GAS</p>	<p><b>B</b> IT-FR-ES-PT-UK-IE DE-BE-NL-RO-HU</p> <p>Apparecchio regolato per gas: Appareil réglé pour gaz: Aparato regulado por gas: Aparelho regulado por gas: Appliance set for gas type: Apparat reguliert für gas: Toestel ingesteld voor gassoort:</p> <p>3B/P-G30/G31-30mbar 3P-G31-37mbar</p> <p>GAS GPL GAZ GPL GAS GLP GAS GLP LP GAS</p>
<p><b>C</b> FR-DE-BE</p> <p>Appareil réglé pour gaz: Apparat reguliert für gas: Appliance set for gas type:</p> <p>2Es-G20-20mbar 2E-G20-20mbar 2E(s)B-G20-20mbar</p> <p>GAS NATUREL (LACQ) ERDGAS E</p>	<p><b>D</b> FR-DE-BE-NL</p> <p>Appareil réglé pour gaz: Apparat reguliert für gas: Appliance set for gas type: Toestel ingesteld voor gassoort:</p> <p>2E(R)-G25-25mbar 2E-G25-25mbar 2L-G25-25mbar 2LL-G25-20mbar</p> <p>GAS NATUREL (GRONINQUE) ERDGAS LL NATURAL GAS GRONINGEN</p>

62408090m8

Figure 6-7 - Étiquettes certifiant le nouvel état d'ajustement de l'appareil

15. - retirez le ressort de serrage "M" du siège "N" libérant la vanne "P" (voir figure 6-4) ;
16. - sortez la vanne à gaz "P" en la glissant vers le haut ;
17. - remplacez l'orifice de gaz "R" (voir figure 6-5) par un autre approprié selon les indications en figure 6-8 sous "Diamètre d'orifice de gaz" ;

**Seulement pour les modèles 60,** (Uniquement pour la conversion depuis et vers G25), remplacer le diaphragme de l'aire (détail "Z" voir figure 6-10) avec cela présent dans le kit de conversion de gaz (voir figure 6-10).

18. - remontez la vanne à gaz (voir figure 6-4, détail "P") en vous assurant de repositionner le ressort "M" ;
19. - remplacez le tuyau d'entrée de gaz par les deux raccords (voir figure 6-3, détails "H" et "L") ;
20. - remontez le collecteur d'air (voir figure 6-3, détail "C") ;
21. - ouvrez la vanne manuelle d'alimentation en gaz ;
22. - vérifiez l'absence de fuite sur tous les joints.



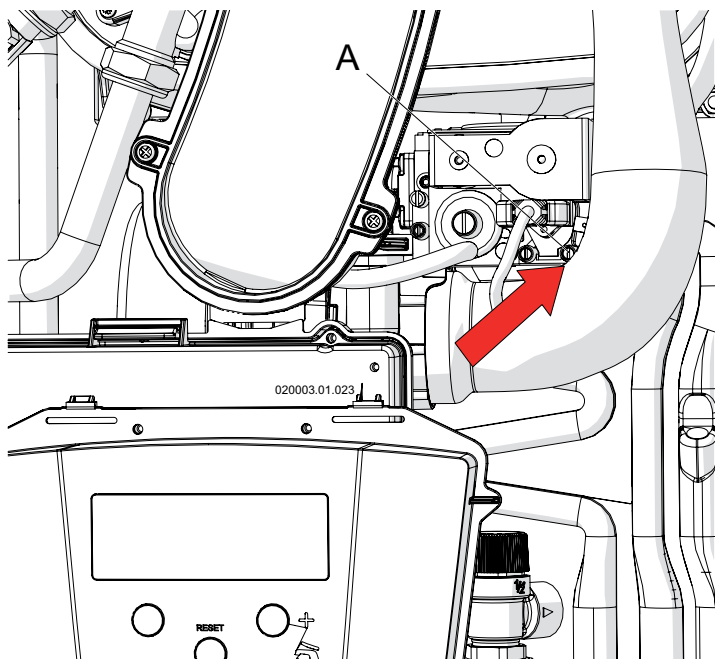
**ATTENTION !!!** Effectuez le test de fuite de gaz selon la norme établie en vigueur et uniquement avec de l'eau savonneuse. L'emploi de flammes est interdit.

- 23.- vérifiez la pression d'alimentation en gaz selon la procédure en section 6.6 ;
- 24.- ouvrez la vis d'ajustement de CO<sub>2</sub> à fond (voir figure 6-13, détail "A") ;
- 25.- vérifiez et réglez le CO<sub>2</sub> selon la procédure en section 6.7 ;
- 26.- remplacez l'étiquette identifiant l'état d'ajustement préalable en appliquant l'autocollant sur le boîtier avant de l'appareil (voir section 6.3).

Modèle	Type de gaz	Réglage de paramètre <b>3002</b>	Pression minimum d'alimentation en gaz (mbar)	Pression maximum d'alimentation en gaz (mbar)	Diamètre d'orifice de gaz (mm)	CO <sub>2</sub> Puissance maximum (%)	CO <sub>2</sub> Puissance minimum (%)	O <sub>2</sub> Puissance maximum (%)	O <sub>2</sub> Puissance minimum (%)
ICW 25	G20	50	15	45	4,9	9,0 ± 0,3	8,5 ± 0,2	4,8 ± 0,2	5,5 ± 0,2
	G25	50	15	45	5,5	9,0 ± 0,3	8,5 ± 0,2	4,8 ± 0,2	5,5 ± 0,2
	G31	51	15	45	3,7	10,5 ± 0,3	10,0 ± 0,2	4,8 ± 0,2	5,6 ± 0,2
ICW 35	G20	52	15	45	6,5	9,0 ± 0,3	8,5 ± 0,2	4,8 ± 0,2	5,5 ± 0,2
	G25	52	15	45	8,0	9,0 ± 0,3	8,5 ± 0,2	4,8 ± 0,2	5,5 ± 0,2
	G31	53	15	45	4,7	10,5 ± 0,3	10,0 ± 0,2	4,8 ± 0,2	5,6 ± 0,2
ICW 60	G20	54	15	45	10,0	8,7 ± 0,3	8,3 ± 0,2	4,9 ± 0,2	5,8 ± 0,2
	G25	52	15	45	S/O	8,7 ± 0,3	8,3 ± 0,2	4,9 ± 0,2	5,8 ± 0,2
	G31	55	15	45	6,5	10,1 ± 0,3	10,8 ± 0,2	4,8 ± 0,2	5,6 ± 0,2

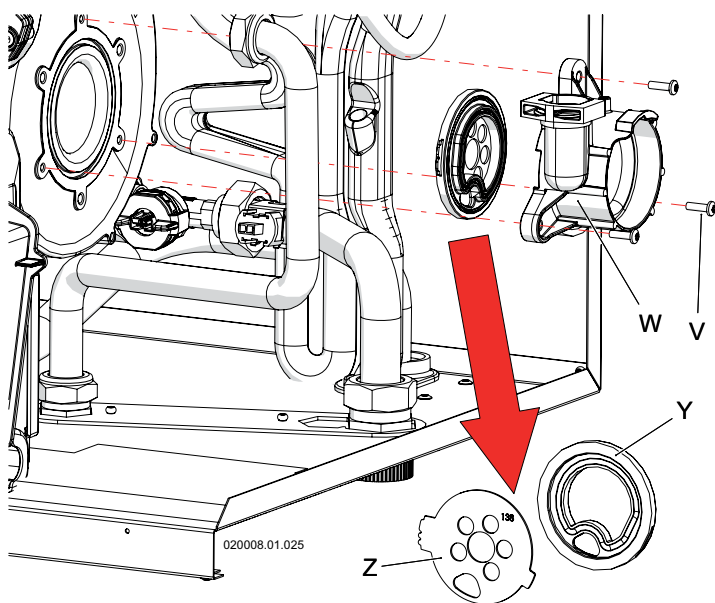
Figure 6-8 - Table de correspondance pour le paramètre **3002** et valeurs de fonctionnement

## 6 - FONCTIONNEMENT



A - Port de pression de gaz d'alimentation

Figure 6-9 - Vanne à gaz



Modèle	Type de gaz	Reference diaphragme de l'air "Z"
ICW 25	G20	131
	G25	131
	G30	131
ICW 35	G20	130
	G25	130
	G30	130
ICW 60	G20	144
	G25	138
	G30	144

Figure 6-10 – Diaphragme de l'air

### 6.5 - Allumage

- 1.- Ouvrez la vanne manuelle à gaz ;
- 2.- Mettez sous tension ;
- 3.- Ajustez la température voulue d'alimentation en eau chaude domestique avec les touches + et -.

L'icône , affichée, vous informe de l'état de fonctionnement de l'alimentation en eau chaude domestique :

- a) icône fixe : eau chaude domestique inactive (personne ne fait couler d'eau chaude domestique).
- b) icône clignotante : eau chaude domestique consommée.

- 4.- Ouvrez un robinet d'eau chaude à fond afin que le chauffe-eau purge l'air. Si le robinet présente un débit d'eau limité, ouvrez deux ou trois robinets pour purger tout l'air. Pour un modèle 60, vous pouvez contribuer en ouvrant la vanne de purge d'air manuelle (élément "47" en figure 3-4) ;



**ATTENTION !!!** Si l'air n'est pas purgé correctement, un bruit d'ébullition est possible, le chauffe-eau passant en état Loc 15 ou Loc 16.

### 6.6 - Vérification de pression d'alimentation en gaz

La pression d'alimentation en gaz doit correspondre à celle indiquée dans la table en section 9 à la fin de ce manuel.

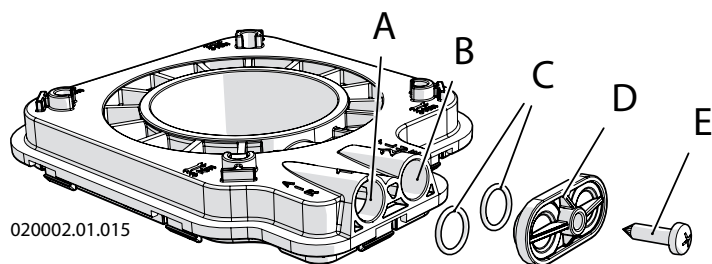
Pour la vérifier, procédez comme suit :

- 1.- fermez la vanne manuelle d'alimentation en gaz ;
- 2.- accédez aux composants dans l'appareil selon la procédure en section 8.2 ;
- 3.- desserrez le port de pression "A" (voir figure 6-9) ;
- 4.- connectez un manomètre d'une résolution minimum de 0,1 mbar (1 mmH<sub>2</sub>O) ;
- 5.- ouvrez la vanne manuelle à gaz ;
- 6.- assurez-vous que la pression ne dépasse pas la valeur indiquée dans la table en section 9 sous "pression maximum d'alimentation en gaz" ;
- 7.- ouvrez le robinet d'eau chaude domestique à fond ;
- 8.- attendez que la température de l'appareil se stabilise ;
- 9.- assurez-vous que la pression ne chute pas sous une valeur inférieure à la "pression minimum d'alimentation en gaz" indiquée en section 9. Si la pression d'alimentation ne respecte pas les valeurs indiquées, travaillez en amont de l'appareil pour le ramener dans la fourchette minimum-maximum ;
- 10.- fermez le robinet d'eau chaude domestique ;
- 11.- fermez le point de pression "A" (voir figure 6-9) ;
- 12.- vérifiez l'absence de fuite de gaz sur le port "A" (voir figure 6-9).



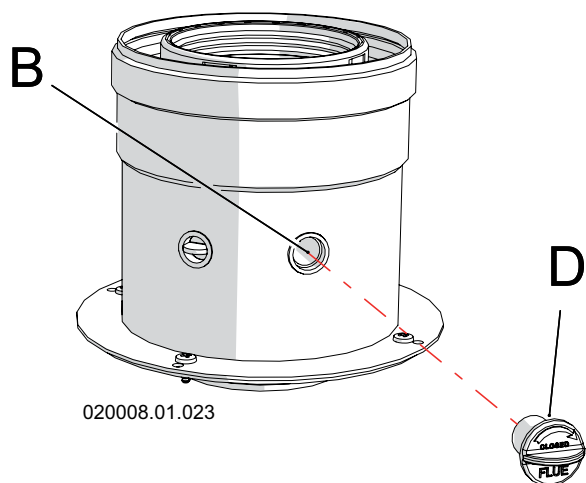
**ATTENTION !!!** Vérifiez les fuites uniquement avec de l'eau savonneuse. L'emploi de flammes nues est interdit.





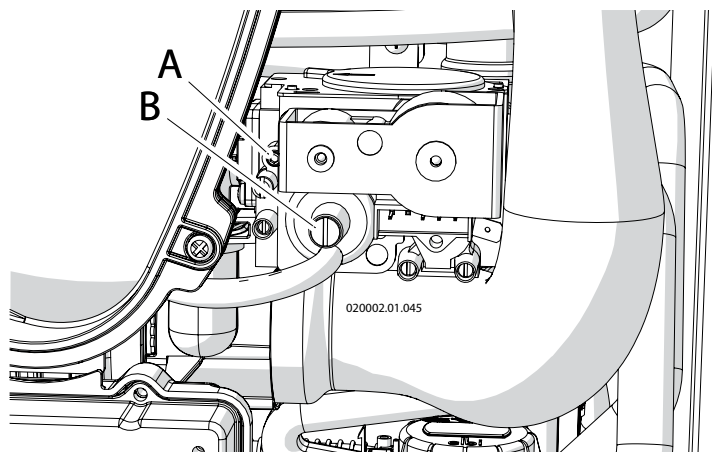
020002.01.015

Figure 6-11 - Port d'analyse de combustion sur ICW 25 et 35



020008.01.023

Figure 6-12 - Port d'analyse de combustion sur ICW 60



A - Vis d'ajustement de CO2 feu fort  
B - Vis d'ajustement de CO2 feu faible

Figure 6-13 - Vanne à gaz

### 6.7 - Mesure et ajustement des niveaux de CO<sub>2</sub>

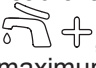
L'appareil en condition de fonctionnement normal et pour des altitudes inférieures à 1000 m doit afficher un niveau de CO<sub>2</sub> (dioxyde de carbone) dans les gaz de fumée d'échappement respectant les paramètres détaillés en section 9. Une valeur différente de celles détaillées peut entraîner des défaillances et est strictement interdite. L'analyse de combustion doit être exécutée afin de vérifier et d'ajuster, éventuellement, cette valeur. Procédez comme suit :

- 1.- insérez un analyseur de combustion au point approprié sur le raccord de conduit de fumée "B" en figure 6-11 ou 6-12 ;
- 2.- ouvrez le robinet d'eau chaude domestique à fond ;
- 3.- attendez que la mesure de CO<sub>2</sub> se stabilise ;
- 4.- comparez la valeur mesurée avec celle indiquée dans la table en figure 6-8, "Puissance maximum CO<sub>2</sub>". Si la valeur mesurée diffère de celle lue, restaurez la valeur fournie dans la table en figure 6-8. en procédant comme suit :
  - a) tournez la vis "A" (figure 6-13) dans le sens horaire pour réduire le niveau de CO<sub>2</sub> ;
  - a) tournez la vis "A" (figure 6-13) dans le sens antihoraire pour augmenter le niveau de CO<sub>2</sub> ;
- 5.- une fois la vérification terminée, scellez la vis "A" en figure 6-13 avec de la peinture rouge ou un système similaire ;
- 6.- procédez selon la section 7.8 pour accéder au paramètre 2010 et le régler sur Lou ;
- 7.- ouvrez un robinet d'eau chaude domestique pour soutirer un peu d'eau ;
- 8.- l'appareil se déclenche à capacité minimum ;
- 9.- attendez que la mesure de CO<sub>2</sub> se stabilise ;
- 10.- comparez la valeur mesurée avec celle indiquée dans la table en figure 6-8, "Puissance minimum CO<sub>2</sub>" ;
- 11.- si la valeur ne respecte pas la fourchette, utilisez la vis "B" selon la figure pour ajuster la valeur de CO<sub>2</sub>. Tournez la vis dans le sens antihoraire pour réduire la valeur de CO<sub>2</sub> ou dans le sens horaire pour l'augmenter ;
- 12.- une fois la vérification terminée, scellez la vis "B" en figure 6-13 avec de la peinture rouge ou un système similaire ;
- 13.- appuyez à nouveau sur la touche RÉINITIALISATION pour accéder au paramètre **20 10** et utilisez les touches + et - afin de modifier la valeur sur **OFF** ;
- 14.- appuyez sur la touche RÉINITIALISATION pour confirmer la modification.
- 15.- maintenez la touche RÉINITIALISATION appuyée 5 secondes pour sortir du menu "installer".
- 16.- fermez le robinet d'eau chaude domestique que vous aviez ouvert ;

### 6.8 - Autoapprentissage et calibration de débits de capacité minimum et maximum

Le chauffe-eau bénéficie d'une procédure d'auto-apprentissage pour assurer le meilleur ajustement de température d'eau. Pour ce faire, le chauffe-eau calibre automatiquement les capacités maximum et minimum selon le soutirage typique.

Comme le soutirage typique n'est pas connu lors de l'installation, nous suggérons d'aider le chauffe-eau lors de son autoapprentissage pour un ajustement immédiatement satisfaisant de la température. Procédez comme suit :

- 1.- ouvrez un robinet d'eau chaude à fond ;
- 2.- avec le bouton , augmentez la valeur de température d'eau au maximum ;





**ATTENTION !!! Un niveau de température d'eau chaude domestique supérieur à 51°C peut entraîner des blessures pour les personnes et les animaux et des dommages matériels de nature permanente. Les enfants, les personnes âgées et les personnes handicapées doivent être protégés contre les risques potentiels d'être ébouillantés en introduisant des dispositifs limitant la température d'usage de l'eau chaude domestique des robinets.**

- 3.- le chauffe-eau doit être en marche au moins cinq minutes, à pleine capacité ou à capacité maximum du système d'installation.
- 4.- la capacité maximum est alors calibrée ;
- 5.- accédez au menu installer (voir procédure en section 7.8) et réglez le paramètre 2010 sur LOu
- 6.- le brûleur se déclenche à capacité minimum. Attendez au moins cinq minutes ;
- 7.- la capacité minimum est alors calibrée ;
- 8.- Mettez le chauffe-eau hors puis sous tension (voir section 7.10) ;
- 9.- fermez votre robinet d'eau chaude ;
- 10.- le chauffe-eau a dès lors appris les premières limites minimum et maximum de cette installation et va ajuster correctement la température de l'eau chaude.

### 6.9.- Ajustement du débit d'eau chaude domestique

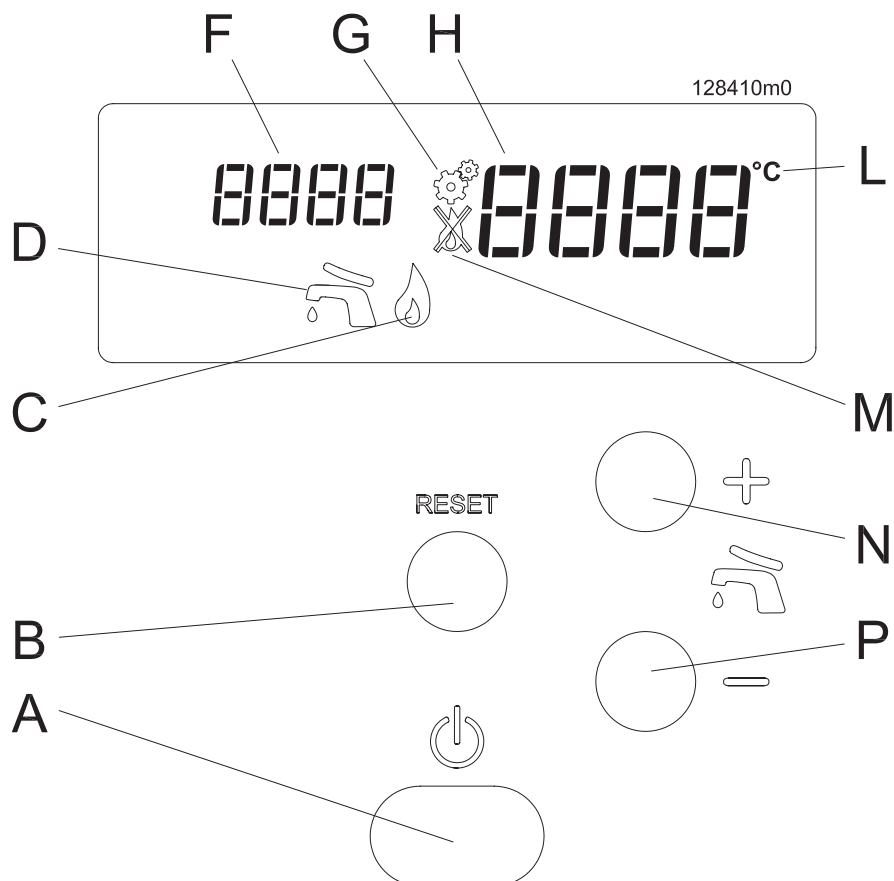
Si l'appareil est installé dans une région où la température de l'eau froide est très basse, le débit d'eau chaude domestique traversant l'appareil peut devoir être réduit. L'ajustement suivant est donc censément une bonne pratique :

- 1.- allumez l'appareil ;
- 2.- avec les touches  et , ajustez la température de l'eau chaude domestique entre 48 et 50°C ;
- 3.- ouvrez le robinet d'eau chaude domestique à fond. Si vous utilisez un mélangeur, la position doit être à fond sur "CHAUD" ;
- 4.- attendez 3 minutes que la température se stabilise ;
- 5 - si la température de l'eau est trop faible, le débit doit être réduit via le sélecteur "3" en figure 5-5 (ou un élément similaire) pour atteindre la température souhaitée.

### 6.10 - Vérification d'entrée de capacité

Le rapport air/gaz du chauffe-eau est réglé en usine. La pression du gaz sur le brûleur est contrôlée indirectement par la turbine. Le seul moyen de vérifier l'entrée de capacité du chauffe-eau est de travailler directement sur le gazomètre. Pour ce faire, procédez comme suit :

1. positionnez l'interrupteur d'alimentation (élément "A" en Figure 7-1) sur on ;
2. accédez au menu installer (voir section 7.8) et réglez le paramètre 2010 sur HIGH. Le chauffe-eau fonctionne alors avec un feu fort pendant 20 minutes ;
- 3.- ouvrez un robinet d'eau chaude domestique à fond ;
4. mesurez l'entrée de capacité sur le gazomètre. Elle devrait correspondre à la valeur des données techniques en section 9 "Entrée de chaleur maximum" avec une tolérance de +/- 10% ;
5. si l'entrée de capacité est insuffisante, vérifiez les points suivants :
  - a) le système de ventilation ou d'air de combustion ne présente aucune obstruction ;
  - b) la longueur des conduits de fumée et d'admission d'air est inférieure au maximum spécifié dans les données techniques en section 9 ;
  - c) l'échangeur thermique et le brûleur sont propres (voir section 8.4).



**Figure 7-1 - Panneau de contrôle**  
**Légende de figure 7-1**

- A - Interrupteur marche/arrêt
- B - Touche Réinitialisation
- C - État de brûleur (le brûleur est allumé lorsque l'icône est présente)
- D - État de service d'eau domestique :  
 Icône éteinte = eau domestique inactive  
 Icône allumée = eau domestique active mais hors fonctionnement  
 Icône clignotante = eau domestique active et en fonctionnement
- F - Indicateur de divers paramètres dans les différents menus
- G - Icône d'accès au menu "Installer"
- H - Température d'eau chaude domestique ou indicateur des valeurs assumées par les divers paramètres
- L - Unité de mesure de la température affichée
- M - Appareil bloqué (voir sections 7.9.1 et 7.9.2 pour les diagnostics)
- N - Touche d'augmentation de température d'eau chaude domestique ou de défilement et de modification de valeur des paramètres
- P - Touche de réduction de température d'eau chaude domestique ou de défilement et de modification de valeur des paramètres

## 7,1 - Affichage

En fonctionnement, l'affichage indique l'état de fonctionnement de l'appareil et d'autres informations mentionnées en section 7.9 (Diagnostics). D'autres paramètres sont consultables avec le menu "User" (voir section 7.7), utiles pour comprendre le fonctionnement de l'appareil et pour contrôler les dernières erreurs ou déverrouiller celles présentes.

Après 5 minutes de fonctionnement normal, l'affichage s'éteint complètement pour économiser l'énergie. Appuyez simplement sur une touche pour le rallumer. En cas d'anomalie, l'affichage se rallume automatiquement. Cette fonction est modifiable selon la section 7.6 (Économie d'énergie).

## 7.2 - Procédure d'allumage

- 1.- ouvrez la vanne manuelle à gaz ;
- 2.- mettez l'appareil sous tension ;
- 3.- ajustez la température de l'eau chaude domestique selon la section 7.4.
- 4.- ouvrez un robinet d'eau chaude domestique.

L'équipement de commande et de contrôle enclenche le brûleur.

Si l'allumage n'intervient pas dans les 20 secondes (l'appareil tente automatiquement 3 allumages de manière répétée),

l'appareil se bloque et l'affichage indique **LOC I**.

Appuyez sur la touche RÉINITIALISATION pour restaurer l'état de fonctionnement normal.

L'appareil tente automatiquement un nouvel allumage.



**ATTENTION !!! En cas de répétition fréquente d'arrêt pour blocage, contactez un technicien qualifié pour restaurer l'état de fonctionnement normal.**

## 7 - USAGE



### 7.3 - Menu "User"

Accédez au menu "User" selon l'affichage "F" en figure 7-1, indiquant les paramètres pouvant adopter des valeurs entre

100 l et 1999. Pour accéder au menu "User" :

1.- maintenez la touche RÉINITIALISATION appuyée pendant

2 secondes pour que l'affichage "F" indique 100 l ;

2.- appuyez sur les touches  + et  - pour faire défiler les paramètres dans le menu utilisateur ;



3.- maintenez la touche RÉINITIALISATION appuyée plus de 2 secondes pour sortir du menu "User" ;

En l'absence de pression sur une touche pendant plus de 60 secondes, la sortie du menu est automatique.

Les paramètres en section 7.7 sont accessibles depuis ce menu.

### 7.4 - Ajustement de température d'eau chaude domestique

La température de l'eau chaude domestique est ajustée

à l'aide des touches  + et  -. En appuyant sur l'une des touches, l'affichage "H" en figure 7-1 commence à clignoter et présente la température à régler. La plage d'ajustement de la température d'eau chaude domestique s'étage de 40°C à 60°C. Pour des températures de sortie supérieures, contactez votre technicien afin de modifier le réglage d'usine de température de sortie maximum, voir section 11.

### 7.5 - Caractéristiques de contrôle de pompe et minuterie

Pour protéger la longévité de l'appareil, améliorer le confort procuré et accroître les économies d'énergie, des minuterie de fonctionnement ont été prévues.

Ces minuterie sont les suivantes :

- Post-circulation de pompe : à chaque fois que le service d'eau chaude domestique se termine, la pompe continue de fonctionner pendant 40 secondes ;

- Antiblocage de pompe : toutes les 24 heures, la pompe de recirculation est forcée en marche pendant 15 secondes ;

### 7.6 - Mode d'économie d'énergie de l'affichage

Pour réduire la consommation d'énergie de l'affichage, il s'éteint automatiquement 5 minutes après la dernière opération effectuée. Cette fonction peut être désactivée ou la

durée modifiée via le paramètre  100 du menu "Installer"

(voir section 7.8). Si le paramètre est sur OFF, l'affichage reste constamment allumé.

## 7 - USAGE

### 7.7 - Paramètres du menu "User"

Pour accéder au menu "User", procédez comme indiqué en section 7.3.

Les paramètres suivants sont accessibles depuis ce menu :

Paramètre	Description de paramètre	M.U.
1001	Température de sortie d'échangeur thermique 1	°C
1002	Température de sortie d'eau chaude ou de réservoir de stockage (le cas échéant)	°C
1003	Pas de fonction	/
1004	Température externe (visible en cas d'installation d'un capteur de température externe) (S/O)	(S/O)
1005	Température de sortie d'échangeur thermique 2 (capteur de sûreté)	°C
1006	Température de fumée d'échappement	°C
1007	Température d'entrée d'eau froide	°C
1008	Courant d'ionisation	uA
1009	État de pompe dans l'appareil	ON/OFF
1010	État de chauffage central dans la vanne de diversion (ON = en mode chauffage central ; OFF = en mode eau chaude domestique) (S/O)	(S/O)
1011	État de chauffage central dans la vanne de diversion (ON = en mode eau chaude domestique ; OFF = en mode chauffage central) (S/O)	(S/O)
1012	Température d'alimentation du chauffage central calculée via le capteur externe (S/O)	(S/O)
1013	État de contact de minuterie (S/O)	ouvert ou fermé
1014	Température de fumée d'échappement 2 (capteur de sûreté) (S/O)	(S/O)
1040	Régime de rotation actuel du ventilateur	tr/mn
1041	Régime de rotation du ventilateur à l'allumage	tr/mn
1042	Régime de rotation du ventilateur en mode puissance minimum	tr/mn
1043	Régime de rotation du ventilateur en mode puissance maximum	tr/mn
1051	Dernière condition de blocage (Loc) enregistrée (voir section 7.9.1) (255 signifie pas de bloc)	/
1052	Dernière condition d'erreur (Err) enregistrée (voir section 7.9.2) (255 signifie pas d'erreur)	/
1053	Nombre de pertes de flamme du brûleur	n°
1055	Nombre d'échecs d'allumage du brûleur	n°
1056	Nombre d'heures de service en mode chauffage central (S/O)	(S/O)
1057	Nombre d'heures de service en mode eau chaude domestique	h x 10
1058	Nombre de jours de service de brûleur	jours
1059	Intervalle de temps entre les deux dernières erreurs de blocage (Err)	1: valeur en minutes ; 2: valeur en heures ; 3: valeur en jours ; 4: valeur en semaines ;
1060	Intervalle de temps entre les deux derniers blocages (Loc)	
1061	Régime de rotation actuel de la turbine d'eau chaude domestique (S/O)	(S/O)
1062	Débit actuel d'eau chaude domestique (compteur avec tolérance +/- 15%)	l/min

S/O = Sans objet

## 7 - USAGE


### 7.8 - Menu "Installer" & paramètres






**ATTENTION !!! Les modifications de ces paramètres risquent d'entraîner une défaillance de l'appareil et donc de l'installation. C'est pourquoi seul un technicien conscient et familier de l'appareil peut les modifier.**

La carte de commande et de contrôle de l'appareil offre un accès à ce menu de paramétrage au technicien pour l'analyse du fonctionnement et de l'adaptation de l'appareil à l'installation.

Procédez comme suit pour accéder au menu "Installer" :

1.- maintenez les touches RÉINITIALISATION et  appuyées simultanément 5 secondes pour afficher le

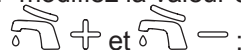
paramètre 2001. Le symbole  s'affiche pour indiquer l'accès au menu "Installer".

2.- utilisez les touches  + et  - pour faire défiler les paramètres dans le menu ;

3.- une fois le paramètre voulu affiché, il est modifiable comme suit :

a.- appuyez sur la touche RÉINITIALISATION pour accéder au paramètre (l'affichage "H" en figure 7-1 commence à clignoter) ;

b.- modifiez la valeur du paramètre avec les touches



c.- appuyez sur la touche RÉINITIALISATION afin de confirmer les données modifiées et revenez à la liste des paramètres ;

4.- Pour sortir du menu "Installer", appuyez sur la touche RÉINITIALISATION pendant 5 secondes pour que le symbole



disparaisse de l'affichage.

En l'absence de pression sur une touche pendant plus de 5 secondes, la sortie du menu est automatique. Toute variation de données non confirmée avec la touche RÉINITIALISATION est perdue.



**ATTENTION !!! Toute variation de paramètres est à noter dans la colonne "Valeurs personnalisées" de la table suivante afin de faciliter le remplacement éventuel de la carte de commande et de contrôle.**

Les paramètres suivants sont modifiables depuis ce menu :

Paramètre	Description de paramètre	M.U.	Plage de réglage	Valeur d'usine	Valeurs personnalisées
2001	Niveau de puissance minimum de chauffage central (S/O)	(S/O)	(S/O)	(S/O)	(S/O)
2002	Niveau de puissance maximum de chauffage central (S/O)	(S/O)	(S/O)	(S/O)	(S/O)
2003	Mode de fonctionnement de chauffage central (S/O)	(S/O)	(S/O)	(S/O)	(S/O)
2004	Temps de pause après différentiel maximum (S/O)	(S/O)	(S/O)	(S/O)	(S/O)
2005	Post-circulation en mode chauffage central (S/O)	(S/O)	(S/O)	(S/O)	(S/O)
2010	Forçage de ventilateur et brûleur (Le chauffe-eau fonctionne uniquement en présence de demande d'eau chaude domestique)	/	OFF = Aucun forçage FAN = Forçage de ventilateur uniquement à vitesse maxi. LOu = Forçage de brûleur à puissance minimum lgn = Forçage de brûleur à puissance d'allumage Hlgh = Forçage de brûleur à puissance maximum rEg = Forçage de brûleur à puissance maximum	OFF	
2011	Forçage de pompe	/	On = Pompe allumée OFF = Pompe arrêtée	OFF	
2012	Forçage de chauffage central domestique côté vanne de diversion (S/O)	(S/O)	(S/O)	(S/O)	(S/O)
2013	Forçage d'eau chaude domestique côté vanne de diversion (S/O)	(S/O)	(S/O)	(S/O)	(S/O)
2014	Test d'icônes d'affichage. Appuyez sur la touche RÉINITIALISATION et toutes les icônes de l'affichage s'allument. Appuyez sur la touche RÉINITIALISATION à nouveau et l'affichage redevient normal	/	/	/	
2020	Ajustement climatique : température externe pour arrêt de chauffage central (S/O)	(S/O)	(S/O)	(S/O)	(S/O)
2021	Ajustement climatique : température externe de conception (hiver) (S/O)	(S/O)	(S/O)	(S/O)	(S/O)
2022	Ajustement climatique : température d'alimentation correspondant à température externe de conception (hiver) (S/O)	(S/O)	(S/O)	(S/O)	(S/O)

## 7 - USAGE

2023	Ajustement climatique : température externe printanière (S/O)	(S/O)	(S/O)	(S/O)	(S/O)
2024	Ajustement climatique : température d'alimentation correspondant à température externe printanière (S/O)	(S/O)	(S/O)	(S/O)	(S/O)
2027	Réduction de température par ouverture du thermostat de la pièce (S/O)	(S/O)	(S/O)	(S/O)	(S/O)
2040	Ajustement climatique : température de boost de chauffage central (S/O)	(S/O)	(S/O)	(S/O)	(S/O)
2041	Ajustement climatique : durée de boost de chauffage central (S/O)	(S/O)	(S/O)	(S/O)	(S/O)
2042	Protection contre les activations fréquentes en mode chauffage central : durée (S/O)	(S/O)	(S/O)	(S/O)	(S/O)
2043	Protection contre les activations fréquentes en mode chauffage central : différentiel de température (S/O)	(S/O)	(S/O)	(S/O)	(S/O)
2060	Niveau de puissance minimum d'eau chaude domestique	%	De 1 à 50	1	
2061	Niveau de puissance maximum d'eau chaude domestique	%	De 1 à 100	100	
2062	Post-circulation en mode eau chaude domestique	s	De 10 à 900	40	
2063	Durée maximum de charge de réservoir de stockage (S/O)	(S/O)	(S/O)	(S/O)	(S/O)
2064	Nombre de révolutions de débitmètre pour chaque litre d'eau (S/O)	(S/O)	(S/O)	(S/O)	(S/O)
2066	Délai de détection d'eau chaude domestique instantanée	s	De 1 à 10	1	
2067	Procédure de charge de réservoir de stockage (S/O)	/	0 = (S/O) ; 1 = (S/O) ; 2 = ON, l'eau chaude domestique est toujours prioritaire sur le chauffage ;	2	
2080	Compteur de maintenance périodique (après RÉINITIALISATION, le compteur revient automatiquement sur ON)	/	ON = Compteur de maintenance périodique actif ; OFF = Compteur de maintenance périodique inactif ; RÉINITIALISATION = Réinitialisation de compteur	OFF	
2081	Compteur de maintenance périodique : temps de demande de maintenance	jours	De 0 à 1000	1000	
2100	Économie d'énergie d'affichage	min	OFF = affichage toujours allumé De 1 à 30 = délai d'extinction en minutes.	5	

S/O = Sans objet

### 7.9 - Diagnostics

En fonctionnement normal de l'appareil, l'affichage en figure 7-1 en continu informe de l'état de fonctionnement de l'appareil via les indications suivantes :

Paramètre	Description de paramètre	Affiché sur l'affichage "H" en figure 7-1
<b>AFro</b>	Fonction antigel active	Température d'appareil (°C)
<b>Loc</b>	Appareil bloqué. Pour réinitialiser, appuyez sur <b>RÉINITIALISATION</b> . Si le blocage survient fréquemment, contactez un technicien professionnel qualifié.	Code de blocage (voir section 7.9.1 pour décoder)
<b>Err</b>	Appareil en mode erreur. Le fonctionnement peut uniquement être restauré en corrigeant la cause de l'anomalie. Contactez un technicien professionnel qualifié.	Code d'erreur (voir section 7.9.2 pour décoder)
<b>ALeS</b>	Fonction antilégionellose en active. (S/O)	(S/O)
<b>SEr</b>	Demande de maintenance de l'appareil	Température d'appareil (°C)

S/O = Sans objet

### 7.9.1 - Diagnostics de codes de panne de blocage "Loc" et solution potentielle

Blocage	Description de blocage	Vérifications	Solutions
Loc 0	Erreur de mémoire interne E2prom sur carte de commande		Remplacez la carte de commande et de contrôle.
Loc 1	1 Aucune détection de flamme après trois tentatives d'allumage successives.	<p>Contrôle : Pression de gaz d'alimentation (voir section 6.6), étincelles sur électrodes d'allumage (voir section 8.6) ; alimentation électrique 230Vca à la vanne à gaz ; résistance électrique des deux bobines de vanne à gaz de 0,88 Kohm et 6,59 Kohms</p> <p>Si le brûleur s'active et se désactive à la fin de la tentative d'allumage, vérifiez : le courant d'ionisation affiche une valeur supérieure à 4 (suivez la procédure en section 8.13)</p>	<p>la pression d'alimentation est incorrecte, travaillez en amont de l'appareil pour la restaurer ; si le courant à la vanne à gaz diffère de 230Vca, la carte de commande et de contrôle est à remplacer. Si la résistance électrique de la vanne à gaz diffère de 0,88 Kohm et 6,59 Kohms, la vanne est à remplacer.</p> <p>Si le courant d'ionisation est inférieur à 4, vérifiez le CO2 (voir section 6.7) et restaurez sa valeur correcte, vérifiez l'électrode d'ionisation et remplacez-la, au besoin. Vérifiez l'intégrité des câbles du circuit électrique de courant d'ionisation.</p>
Loc 2	Relai de commande de vanne à gaz endommagé		Remplacez la carte de commande et de contrôle.
Loc 3	Panne de relai de sûreté interne sur carte de commande		Remplacez la carte de commande et de contrôle.
Loc 4	Appareil en mode erreur depuis plus de 20 heures	Contrôlez la dernière erreur affichée sur la carte.	Agissez en fonction de la dernière erreur affichée.
Loc 5	Ventilateur arrêté plus de 60 secondes	Vérifiez s'il est alimenté par 300 Vcc.	Si le ventilateur est sous tension, remplacez-le ou remplacez la carte de commande et de contrôle.
Loc 6	Erreur de ventilateur trop lent		
Loc 7	Erreur de ventilateur trop rapide		
Loc 8	Paramètres dans mémoire E2prom incorrectes		Remplacez la carte de commande et de contrôle.
Loc 9	Erreur logicielle dans la carte de commande		Remplacez la carte de commande et de contrôle.
Loc 10	Erreur logicielle dans la carte de commande		Remplacez la carte de commande et de contrôle.
Loc 11	Erreur logicielle dans la carte de commande		Remplacez la carte de commande et de contrôle.
Loc 12	Erreur logicielle dans la carte de commande		Remplacez la carte de commande et de contrôle.
Loc 13	Sans objet	(S/O)	(S/O)
Loc 14	Sans objet	(S/O)	(S/O)
Loc 15	L'appareil a atteint la température maximum de fonctionnement.	<p>Assurez-vous que la pompe fonctionne ;</p> <p>Assurez-vous que la résistance électrique des deux capteurs 1001 et 1005 respecte le tableau en référence en section 8.14 ;</p> <p>Assurez-vous que la température limite supérieure des gaz de fumée n'est pas impliquée ;</p> <p>Assurez-vous que l'air est purgé du chauffe-eau (voir section 6.5) ;</p>	<p>Restaurez le débit d'eau ou remplacez la carte de contrôle ;</p> <p>Si aucun des deux capteurs ne respecte les valeurs correctes, remplacez les capteurs ;</p> <p>Si le fusible de température limite supérieure des gaz de fumée est impliquée (contact ouvert), vérifiez, avant de remplacer la limite supérieure, la température des gaz de fumée en référence dans les données techniques de la section 9 ;</p> <p><b>ATTENTION !!! Si la température ne respecte pas la valeur correcte, NE TENTEZ AUCUNE RÉPARATION mais contactez le fabricant.</b></p>



## 7 - USAGE

Loc 16	Température maximum de fumée d'échappement. <b>ATTENTION !!! Si le bloc se répète plusieurs fois par jour, éteindre l'appareil et contacter un centre après vente qualifié. <u>NE PAS ESSAYER DE LE RÉSOUDRE.</u></b>	Vérifiez si la pompe fonctionne correctement ;  Mesurez les performances de l'appareil ; elles doivent correspondre à celles déclarées dans les caractéristiques techniques.  Assurez-vous que l'air est purgé du chauffe-eau (voir section 6.5)	Si la pompe ne fonctionne pas, elle doit être remplacée.  Si les performances de l'appareil sont insuffisantes, l'échangeur thermique primaire est peut-être sale, soit du côté fumée d'échappement, soit du côté eau domestique, voire des deux. Suivez les instructions en section 8.4 et revérifiez.
Loc 17	Erreur logicielle dans la carte de commande		Remplacez la carte de commande et de contrôle.
Loc 18	Erreur logicielle dans la carte de commande		Remplacez la carte de commande et de contrôle.
Loc 19	Erreur logicielle dans la carte de commande		Remplacez la carte de commande et de contrôle.
Loc 20	Flamme toujours présente 10 s après la fermeture de la vanne à gaz		Remplacez la vanne à gaz ou la carte de commande et de contrôle.
Loc 21	Flamme présente avant l'allumage		Remplacez la vanne à gaz ou la carte de commande et de contrôle.
Loc 22	Flamme perdue trois fois	Contrôle : le courant d'ionisation affiche une valeur supérieure à 4 (selon la procédure en section 8.13)  Contrôle : le système de conduit de fumée d'échappement n'est pas affecté par les fortes rafales de vent ou des ventilateurs mécaniques à proximité	Si le courant d'ionisation est inférieur à 4, vérifiez le CO2 (voir section 6.7) et restaurez sa valeur correcte. Vérifiez l'électrode d'ionisation et remplacez-la, au besoin. Vérifiez l'intégrité des câbles du circuit électrique de courant d'ionisation.  Si un conduit de fumée d'échappement horizontal est exposé à des vents inhabituellement forts ou à des ventilateurs mécaniques à proximité, un déflecteur ou une protection adapté, voire un nouvel emplacement, devrait être envisagé. Adoptez la même approche pour un conduit de fumée d'échappement vertical mais, en outre, vérifiez l'absence de refoulements du fait de la proximité de profilés de toit en surplomb.
Loc 23	Sans objet	(S/O)	(S/O)
Loc 24	Sans objet	(S/O)	(S/O)
Loc 25	Les capteurs 1001 et 1005 mesurent les différentes températures pendant plus de 60 secondes.	Assurez-vous que la résistance électrique des deux capteurs correspond aux graphiques en section 8.14 ;	Si l'un des capteurs ou les deux présentent des valeurs incorrectes, remplacez-les ;
Loc 26	Sans objet	(S/O)	(S/O)
Loc 27	Sans objet	(S/O)	(S/O)
Loc 28	Sans objet	(S/O)	(S/O)
Loc 29	Erreur logicielle dans la carte de commande		Remplacez la carte de commande et de contrôle.
Loc 30	Erreur logicielle dans la carte de commande		Remplacez la carte de commande et de contrôle.
La température de l'eau chaude est instable		Répétez la procédure de calibration (voir section 6.8)  Vérifiez si la pompe est sur la vitesse 3	
Un débit d'eau est présent mais le chauffe-eau ne fonctionne pas		Assurez-vous que le débit d'eau (paramètre 1062) est supérieur à sa valeur minimum indiquée en section 7.7.	

S/O = Sans objet

### 7.9.2 - Diagnostics de codes de panne d'erreur "E" block et solutions potentielles







Erreur	Description d'erreur	Vérifications	Solutions
Err 100	Erreur logicielle dans la carte de commande		Remplacez la carte de commande et de contrôle.
Err 101	Erreur logicielle dans la carte de commande		Remplacez la carte de commande et de contrôle.
Err 102	Erreur logicielle dans la carte de commande		Remplacez la carte de commande et de contrôle.
Err 103	Erreur logicielle dans la carte de commande		Remplacez la carte de commande et de contrôle.
Err 104	Erreur logicielle dans la carte de commande		Remplacez la carte de commande et de contrôle.
Err 105	La température d'alimentation dépasse 110°C avec la vanne à gaz fermée	Assurez-vous que la résistance électrique des deux capteurs d'alimentation correspond aux graphiques en section 8.14.  Assurez-vous que la vanne à gaz coupe correctement le gaz, le brûleur s'éteignant.	Si l'un des deux capteurs ne correspond pas, le capteur d'alimentation double est à remplacer.  La vanne à gaz est à remplacer si elle ferme mal.
Err 106	Erreur logicielle dans la carte de commande		Remplacez la carte de commande et de contrôle.
Err 107	Erreur logicielle dans la carte de commande		Remplacez la carte de commande et de contrôle.
Err 108	Erreur logicielle dans la carte de commande		Remplacez la carte de commande et de contrôle.
Err 109	Erreur logicielle dans la carte de commande		Remplacez la carte de commande et de contrôle.
Err 110	Erreur logicielle dans la carte de commande		Remplacez la carte de commande et de contrôle.
Err 111	Erreur logicielle dans la carte de commande		Remplacez la carte de commande et de contrôle.
Err 112	Erreur logicielle dans la carte de commande		Remplacez la carte de commande et de contrôle.
Err 113	Erreur logicielle dans la carte de commande		Remplacez la carte de commande et de contrôle.
Err 114	Flamme détectée à un moment où elle ne devrait pas être présente.		Remplacez la vanne à gaz.
Err 115	Pression basse de l'eau du chauffage central (S/O)	(S/O)	(S/O)
Err 116	Erreur de capteur de pression d'eau du chauffage central (S/O)	(S/O)	(S/O)
Err 117	Sans objet	(S/O)	(S/O)
Err 118	Erreur logicielle dans la carte de commande		Remplacez la carte de commande et de contrôle.
Err 119	Circuit ouvert du capteur d'entrée d'eau froide (1007)	Assurez-vous que la résistance électrique du capteur correspond aux graphiques en section 8.14. Vérifiez les câbles électriques de connexion entre le capteur et la carte de commande.	Si la résistance électrique ne correspond pas, remplacez. S'il est endommagé, réparez le circuit électrique. En l'absence des deux cas précédents, remplacez la carte de commande et de contrôle.
Err 120	Circuit ouvert du capteur de sortie d'échangeur thermique (1001)	Assurez-vous que la résistance électrique du capteur correspond aux graphiques en section 8.14. Vérifiez les câbles électriques de connexion entre le capteur et la carte de commande.	Si la résistance électrique ne correspond pas, remplacez. S'il est endommagé, réparez le circuit électrique. En l'absence des deux cas précédents, remplacez la carte de commande et de contrôle.
Err 121	Circuit ouvert du capteur de sortie d'échangeur thermique (1005)	Assurez-vous que la résistance électrique du capteur correspond aux graphiques en section 8.14. Vérifiez les câbles électriques de connexion entre le capteur et la carte de commande.	Si la résistance électrique ne correspond pas, remplacez. S'il est endommagé, réparez le circuit électrique. En l'absence des deux cas précédents, remplacez la carte de commande et de contrôle.
Err 122	Circuit ouvert du capteur de sortie d'eau chaude domestique (1002)	Assurez-vous que la résistance électrique du capteur correspond aux graphiques en section 8.14. Vérifiez les câbles électriques de connexion entre le capteur et la carte de commande.	Si la résistance électrique ne correspond pas, remplacez. S'il est endommagé, réparez le circuit électrique. En l'absence des deux cas précédents, remplacez la carte de commande et de contrôle.

## 7 - USAGE

Err 123	Circuit ouvert du capteur de gaz de fumée (1006)	Assurez-vous que la résistance électrique du capteur correspond aux graphiques en section 8.14  Assurez-vous que les fils entre la carte et le capteur sont bien connectés.	Si le capteur ne correspond pas, le capteur d'échappement double est à remplacer.  Si les fils sont mal connectés, restaurez les connexions.
Err 124	Sans objet	(S/O)	(S/O)
Err 125	Sans objet	(S/O)	(S/O)
Err 126	Court-circuit du capteur d'entrée d'eau froide (1007)	Assurez-vous que la résistance électrique du capteur correspond aux graphiques en section 8.14. Vérifiez les câbles électriques de connexion entre le capteur et la carte de commande.	Si la résistance électrique ne correspond pas, remplacez. S'il est endommagé, réparez le circuit électrique. En l'absence des deux cas précédents, remplacez la carte de commande et de contrôle.
Err 127	Court-circuit du capteur de sortie d'échangeur thermique (1001)	Assurez-vous que la résistance électrique du capteur correspond aux graphiques en section 8.14. Vérifiez les câbles électriques de connexion entre le capteur et la carte de commande.	Si la résistance électrique ne correspond pas, remplacez. S'il est endommagé, réparez le circuit électrique. En l'absence des deux cas précédents, remplacez la carte de commande et de contrôle.
Err 128	Court-circuit du capteur de sortie d'échangeur thermique (1005)	Assurez-vous que la résistance électrique du capteur correspond aux graphiques en section 8.14. Vérifiez les câbles électriques de connexion entre le capteur et la carte de commande.	Si la résistance électrique ne correspond pas, remplacez. S'il est endommagé, réparez le circuit électrique. En l'absence des deux cas précédents, remplacez la carte de commande et de contrôle.
Err 129	Court-circuit du capteur de sortie d'eau chaude domestique (1002)	Assurez-vous que la résistance électrique du capteur correspond aux graphiques en section 8.14. Vérifiez les câbles électriques de connexion entre le capteur et la carte de commande.	Si la résistance électrique ne correspond pas, remplacez. S'il est endommagé, réparez le circuit électrique. En l'absence des deux cas précédents, remplacez la carte de commande et de contrôle.
Err 130	Court-circuit du capteur de gaz de fumée (1006)	Assurez-vous que la résistance électrique du capteur correspond aux graphiques en section 8.14  Assurez-vous que les fils entre la carte et le capteur sont bien connectés.	Si le capteur ne correspond pas, le capteur d'échappement double est à remplacer.  Si les fils sont mal connectés, restaurez les connexions.
Err 131	Sans objet	(S/O)	(S/O)
Err 132	Court-circuit du capteur de température externe (1004) (S/O)	(S/O)	(S/O)
Err 133	Sans objet	(S/O)	(S/O)
Err 134	Sans objet	(S/O)	(S/O)
Err 135	Erreur d'inversion phase-neutre	(S/O)	(S/O)
Err 200	Sans objet	(S/O)	(S/O)
Err 201	Sans objet	(S/O)	(S/O)
Err 202	Sans objet	(S/O)	(S/O)
Err 203	Différence excessive entre capteurs d'alimentation et de retour	(S/O)	(S/O)

S/O = Sans objet

### 7.10 - Mise sous et hors tension de l'appareil

Pour mettre l'appareil hors tension, appuyez simultanément sur les touches  + et  - et ON s'affiche puis appuyez sur  - et OFF s'affiche ; appuyez sur la touche RÉINITIALISATION pour confirmer l'état OFF. Pour remettre l'appareil sous tension, appuyez simultanément sur les touches  + et  - et OFF s'affiche. Puis appuyez sur la touche  + et ON s'affiche ; appuyez sur la touche RÉINITIALISATION pour confirmer l'état On.

## 8 - MAINTENANCE

### 8.1 - Entretien et maintenance

Cette section doit être portée à l'attention de l'utilisateur par l'installateur afin que le premier prenne les mesures nécessaires pour s'attacher les services d'une agence d'entretien qualifiée pour l'entretien et la maintenance périodiques du chauffage. L'installateur doit aussi informer l'utilisateur qu'un défaut d'entretien et de maintenance corrects de ce chauffage et de tout équipement de brûlage de combustible peut entraîner une situation de danger.

L'installateur doit discuter du contenu de la section 7 (section Utilisateur) avec l'intéressé.

Un technicien d'entretien formé et qualifié doit assurer l'inspection listée dans ces instructions avant chaque saison de chauffage et à intervalles réguliers.



**ATTENTION !!! La maintenance de l'appareil doit uniquement être confiée à un technicien professionnel qualifié.**



**ATTENTION !!! Avant chaque opération de maintenance, déconnectez l'appareil de l'alimentation électrique avec l'interrupteur adéquat à proximité.**



**ATTENTION !!! Fermez la vanne à gaz avant chaque opération de maintenance.**

#### Calendriers d'entretien et de maintenance

##### Technicien d'entretien

##### Démarrage annuel :

- Corrigez les problèmes signalés (selon section 8.1.2) ;
- Vérifiez les fuites de toute la tuyauterie de gaz (selon section 8.1.3) ;
- Vérifiez le bon état et l'étanchéité des conduites de fumée et d'air (selon section 8.1.4) ;
- Vérifiez la pression de l'eau /tuyauterie du système (selon section 8.1.5) ;
- Vérifiez les réglages de contrôle (selon section 8.1.6) ;
- Vérifiez le câblage et les connexions (selon section 8.1.7) ;
- Vérifiez le signal de flamme (selon section 8.6) ;
- Inspectez la chambre de combustion. Nettoyez et aspirez en présence de débris ou de produits de combustion (selon section 8.4) ;
- Inspectez les isolations thermiques dans la chambre de combustion et remplacez-les en cas de fissure ou de dommage (selon section 8.3.1) ;
- Nettoyez le siphon de condensat et remplissez d'eau claire (selon section 8.5) ;
- Vérifiez l'entrée de capacité (selon section 6.10) ;

Figure 17-1 - Calendriers d'entretien et de maintenance

#### 8.1.1 - Rappel d'entretien

Pour assurer la fréquence de la maintenance, le paramètre **2080** du menu Installer (voir section 7.8) sert à activer un rappel de maintenance (Entretien) en combinaison avec le paramètre **2081** qui définit le nombre de jours de service qui doivent s'écouler entre une intervention et la suivante. Le système de contrôle identifie les jours de service en

vérifiant la durée d'activité du brûleur.

Procédez comme suit pour activer le service de rappel:

1.- accédez au menu installer (voir section 7.8) et réglez le paramètre **2080** sur **On** ;

2.- accédez au paramètre **2081** et réglez les jours de service de l'appareil devant s'écouler entre un rappel et le suivant.

Le rappel est exécuté par l'affichage de **SER**. Pour éliminer

l'indication **SER** et réinitialiser la période de rappel, procédez comme suit :

1.- accédez au menu "Installer" ;

2.- accédez au paramètre **2080**, réglez-le sur **RESE** et appuyez sur la touche RÉINITIALISATION.

3.- sortez du menu Installer en appuyant sur la touche RÉINITIALISATION pendant 5 secondes.

Le moment du rappel est alors renouvelé et **SER** s'affiche.

#### 8.1.2 - Réponse aux problèmes signalés

Inspectez tout problème déclaré par le propriétaire et corrigez avant de procéder.

#### 8.1.3 - Vérification des fuites de toute la tuyauterie de gaz

1. Inspectez toute la tuyauterie de gaz pour vous assurer de l'absence de fuite.

2. Recherchez les fuites de gaz : avec une solution savonneuse, recherchez les fuites de gaz du compteur à l'appareil, notamment toute la tuyauterie et les raccords ainsi que la connexion du chauffage. Utilisez une solution savonneuse liquide pour tous les tests du gaz.



**ATTENTION !!! Ne recherchez pas les fuites de gaz avec une flamme nue. Effectuez un test de bulles. L'ignorance du test de bulles ou la vérification des fuites de gaz avec une flamme nue peut causer une explosion, des blessures graves, voire mortelles, et des dommages matériels de nature substantielle.**

#### 8.1.4 - Vérification du bon état et de l'étanchéité des conduites de fumée et d'air

1. Recherchez les traces d'obstruction, de condensation, de corrosion et de dommages physiques, les taches d'eau, tout signe de rouille ou autre de corrosion ou la séparation de la tuyauterie d'admission d'air et de ventilation.

2. Vérifiez les terminaisons externes. Grilles et volets ne doivent présenter aucun débris et être nettoyés en tant que besoin.

#### 8.1.5 - Vérification de pression de l'eau du système /tuyauterie du système /vase d'expansion

1. Recherchez les fuites sur la tuyauterie d'eau et les accessoires. La moindre fuite est à corriger.

2. Assurez-vous que le système est rempli d'eau et que la pression reste stable au niveau correct sur le manomètre.



**ATTENTION !!! Éliminez toute fuite du système ou du chauffage. L'ajout en continu d'eau d'appoint réduit le cycle de vie du chauffage. Les minéraux s'accumulent dans des sections, réduisant le transfert thermique, le faisant surchauffer et entraînant sa défaillance. Une fuite d'eau peut aussi entraîner des dommages matériels graves.**

## 8 - MAINTENANCE

### 8.1.6 - Vérification des réglages de contrôle

1. Réglez le point de réglage des chauffages suffisamment bas pour éviter les alarmes de surchauffe (voir section 7.4. La vanne à gaz doit se fermer et le brûleur cesser de brûler. Le ventilateur passe en mode post-purge puis s'arrête.

2. Tes d'arrêt de sûreté contrôlé : avec le brûleur en marche, fermez la vanne de coupure de gaz manuelle (détail "2" en Figure 5-5). La vanne à gaz doit se fermer et le brûleur cesser de brûler. La chaudière tente un allumage à trois reprises puis doit se bloquer en affichant l'erreur "Loc 1". Ouvrez la vanne de coupure de gaz manuelle et vérifiez votre gazomètre. Le débit de gaz doit être nul.



**ATTENTION !!! En présence d'un débit de gaz, fermez la vanne de coupure de gaz manuelle et dépannez le système afin de déterminer la raison de ce débit alors que la vanne à gaz devrait être hors tension. N'utilisez pas la chaudière tant que le problème n'est pas corrigé au risque d'un incendie ou d'une explosion entraînant des dommages et des blessures, voire la mort !**

3. Appuyez sur la touche "Réinitialisation" pour reprendre un fonctionnement normal.

### 8.1.7 - Vérification de câblage et de connexions

Inspectez tout le câblage du chauffage en vous assurant que les fils sont en bon état et bien fixés.

### 8.2 - Retrait du boîtier

Procédez comme suit pour le retrait du boîtier (voir figure 8-1) :

- 1.- desserrez les vis "H" ;
- 2.- tirez la pièce inférieure de la pièce avant "B" vers l'avant puis glissez-la vers le haut jusqu'à sa sortie des guides "C" ;

Pour accéder à la carte de commande et de contrôle :

- 1.- tournez la carte de commande "D" vers l'avant ;
- 2.- ouvrez la carte de commande "D" en actionnant la fermeture "G" ;

Pour accéder à la carte de connexions électriques :

- 1.- tournez la carte de commande "D" vers l'avant ;
- 2.- glissez le couvercle "E" pour le sortir en actionnant les volets de fermeture "F" ;

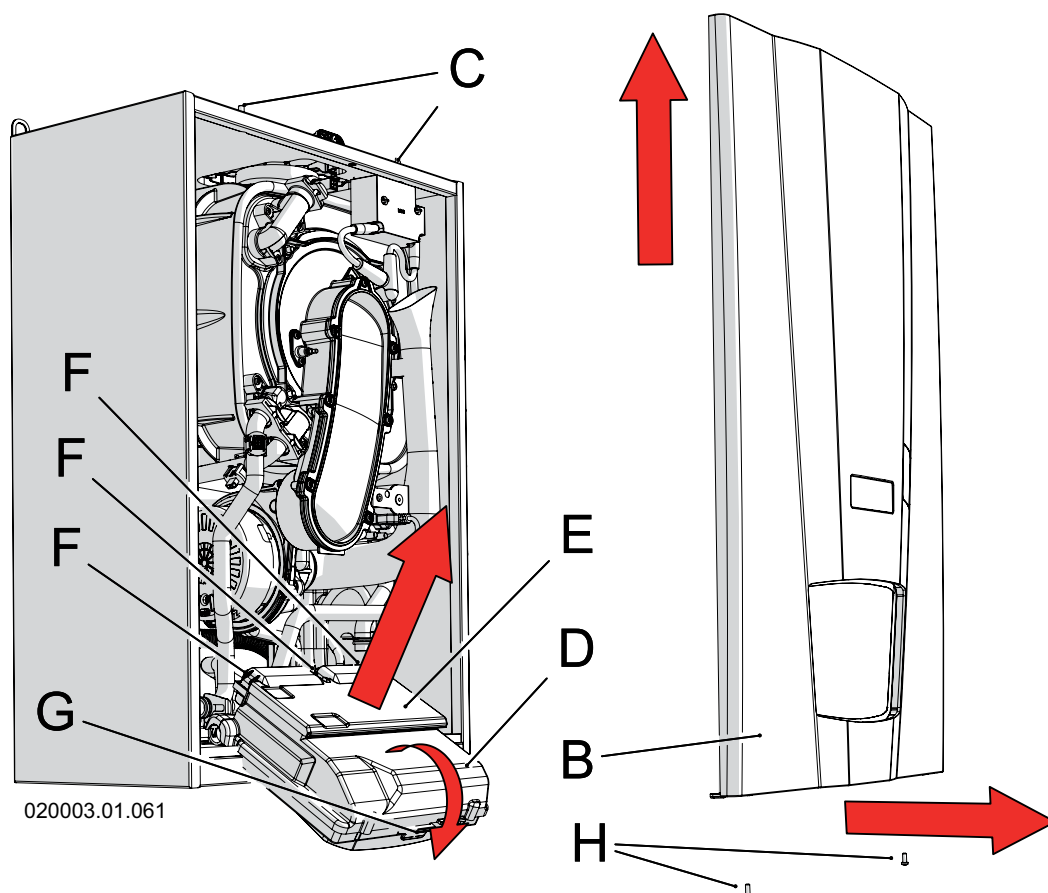


Figure 8-1 - Retrait du boîtier et ouverture de carte de commande

### 8.3 - Retrait de brûleur et de ventilateur

Procédez comme suit pour le retrait de l'unité de ventilateur de brûleur (voir figure 8-2 sauf spécification contraire) :

- 1.- accédez aux composants internes selon la section 8.2 ;
- 2.- retirez le collecteur d'air (détail "C" en figure 6-3) en le tournant vers l'extérieur de l'appareil puis en le tirant vers la droite (voir figure 6-3) ;
- 3.- dévissez l'écrou "C" de la vanne "D" ;
- 4.- déconnectez les câbles "B" et le câble de détection des électrodes d'allumage et de détection (détails "15" et "35" en figures 3-1, 3-2, 3-3 et 3-4) ;
- 5.- dévissez les quatre écrous "E" ;
- 6.- extrayez le groupe "F" comme illustré ;

#### 8.3.1 - Isolations thermiques

Les isolations thermiques sont à vérifier chaque année et à remplacer si elles sont fissurées ou endommagées. Voir la Figure 8-2 illustrant les isolations thermiques (éléments "G" et "H") assemblées dans le brûleur et l'échangeur thermique.

**Après vérification de l'état de l'isolation thermique (voir Figure 8-2), remplacez, si nécessaire, avec le kit de pièces de rechange selon les instructions qui l'accompagnent. Le remplacement de l'isolation thermique s'accompagne de celui du joint statique "L" et des deux joints statiques des électrodes.**

### 8.4 - Procédure de nettoyage de surface extérieure de brûleur de gaz et d'échangeur thermique

Pour bien nettoyer le brûleur et l'échangeur thermique (côté fumée d'échappement), procédez comme suit (voir figure 8-2 sauf spécification contraire) :

- 1.- accédez aux composants internes selon la section 8.2 ;
- 2.- retirez l'unité de brûleur selon la section 8.3 ;
- 3.- utilisez un aspirateur pour retirer les résidus non brûlés présents dans la chambre de combustion ;
- 4.- passez une brosse cylindrique à poils plastiques dans la chambre de combustion ;
- 5.- utilisez le même aspirateur sur les surfaces du brûleur et autour des électrodes ;
- 6.- remontez les composants dans l'ordre inverse ;
- 7.- ouvrez la vanne d'isolation de gaz ;
- 8.- remettez sous tension ;
- 9.- vérifiez l'absence de fuite de gaz sur tous les joints ;



**ATTENTION !!! Testez les fuites uniquement avec une solution savonneuse. L'emploi de flammes est interdit.**



**ATTENTION !!! À chaque nettoyage du brûleur et de l'échangeur thermique, vérifiez le bon état de l'isolation thermique "G" et "H" (selon section 8.3.1).**

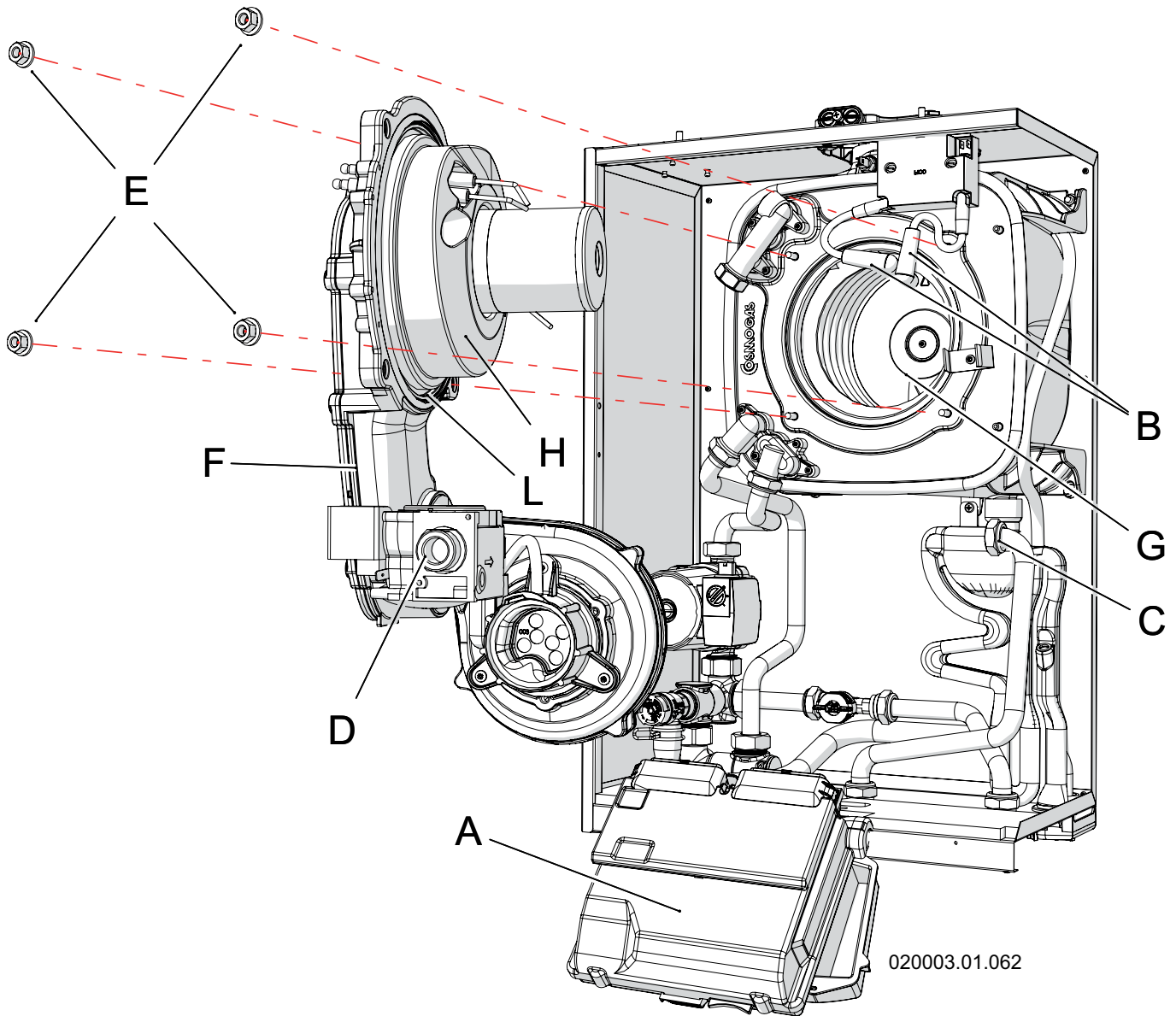
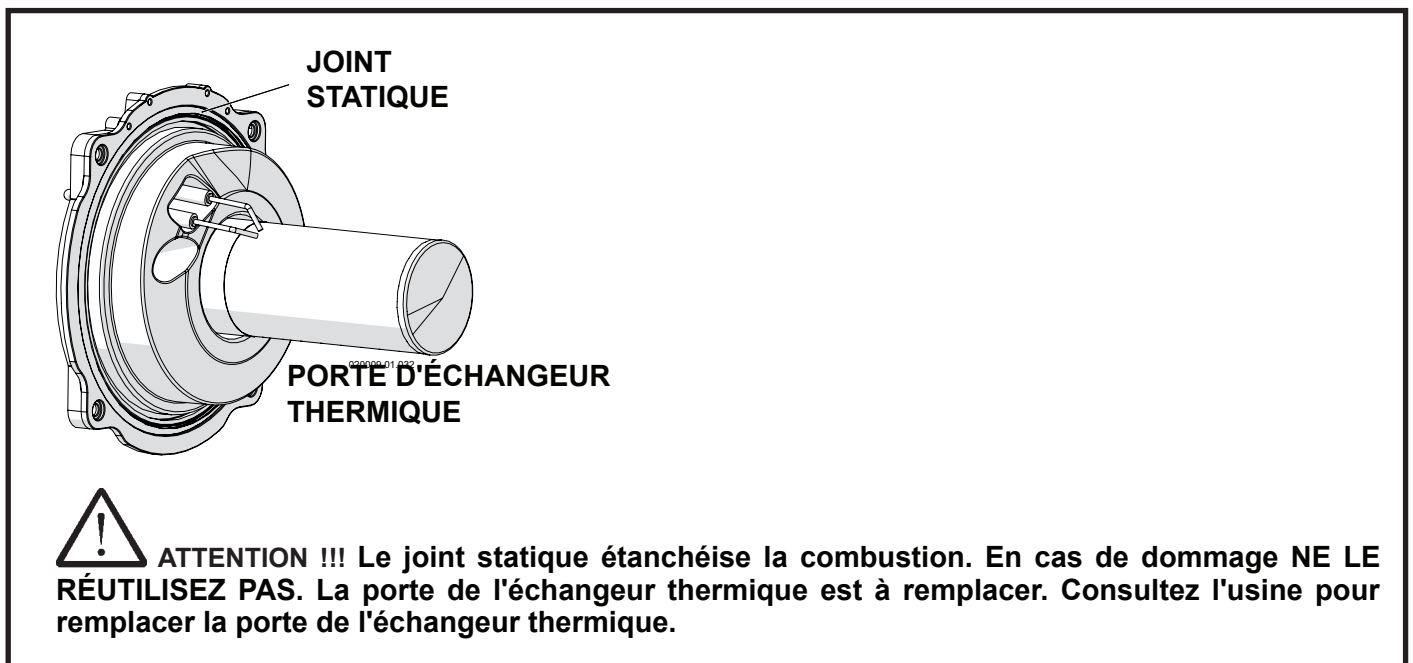


Figure 8-2 - Retrait d'unité de ventilateur de brûleur



## 8.5 - Procédure de nettoyage de siphon de condensat

Pour bien nettoyer le siphon de collecte et l'accumulation de condensat produite par la combustion, procédez comme suit (voir les figures 8-3, 8-4 et 8-5) :

- 1.- avec l'appareil sous tension, ouvrez un ou plusieurs robinets d'eau chaude domestique à fond pour forcer le brûleur à la puissance maximum et le niveau de liquide présent dans le réservoir de siphon "D" à diminuer (voir figure 8-4) ;
- 2.- mettez l'appareil hors tension et déconnectez l'alimentation électrique ;
- 3.- accédez aux composants internes selon la section 8.2 ;
- 4.- retirez l'unité de ventilateur de brûleur selon la section 8.3 ;
- 5 - couvrez le boîtier électrique d'un chiffon afin de le protéger contre tout résidu d'eau dans le siphon à retirer.
- 6.- glissez le support "B" vers l'extérieur du support de soutien ;
- 7.- glissez le réservoir "C" vers le bas en faisant attention : il est rempli d'eau de condensat qui peut s'échapper ;
- 8.- extrayez le siphon vers l'extérieur (voir figure 8-4) en vous assurant de déconnecter les tuyaux de collecte de l'eau provenant de la partie supérieure de l'appareil et de la vanne de ventilation d'air.
- 9.- nettoyez le réservoir de décantation "D" ;
- 10.-remontez tout dans l'ordre inverse en faisant attention au joint statique "E" remis en place dans le siège approprié et au conduit "G" inséré correctement dans le siège "H" ;
- 11.- restaurez le niveau de liquide dans le siphon selon la procédure en section 6.1.2 ;

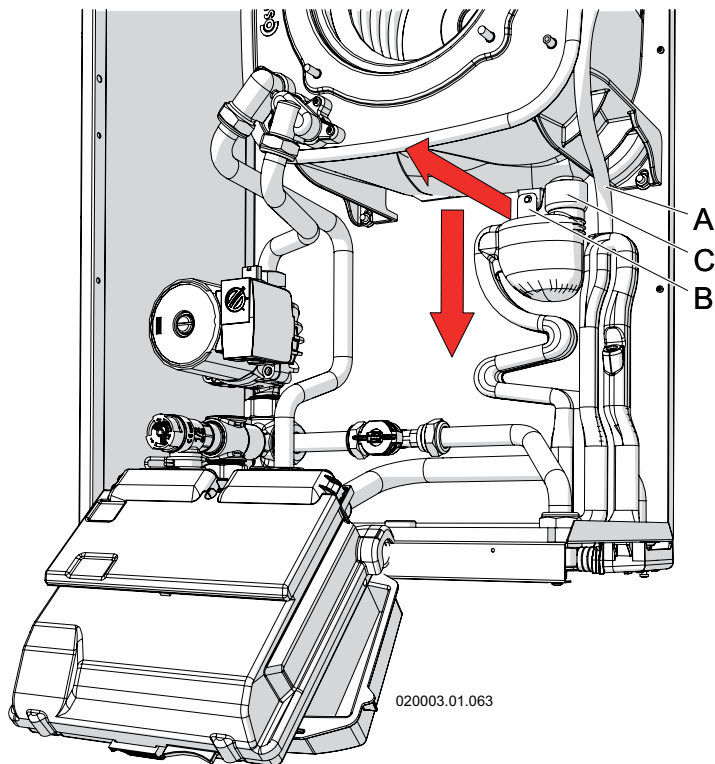


Figure 8-3 - Retrait de siphon de collecte de condensat

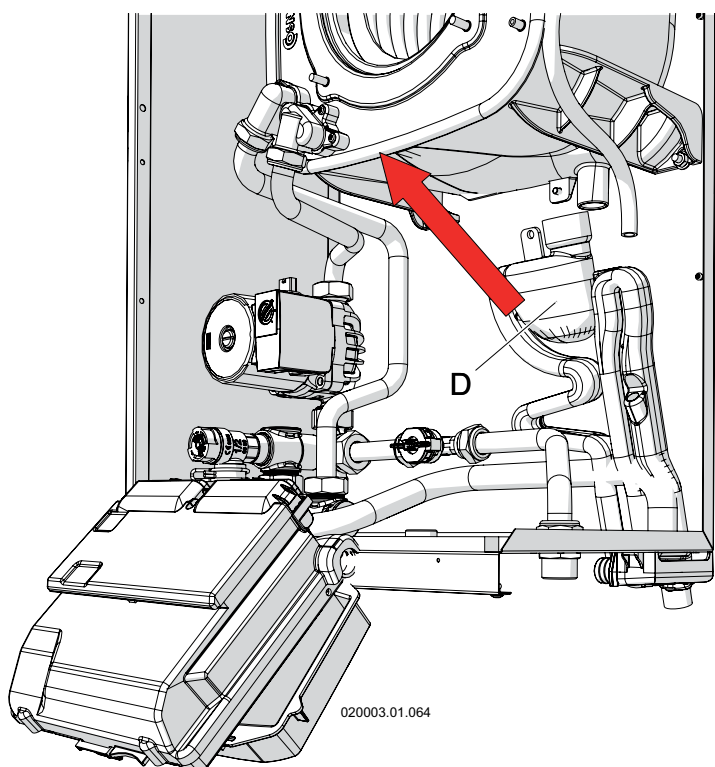


Figure 8-4 - Retrait de siphon de collecte de condensat

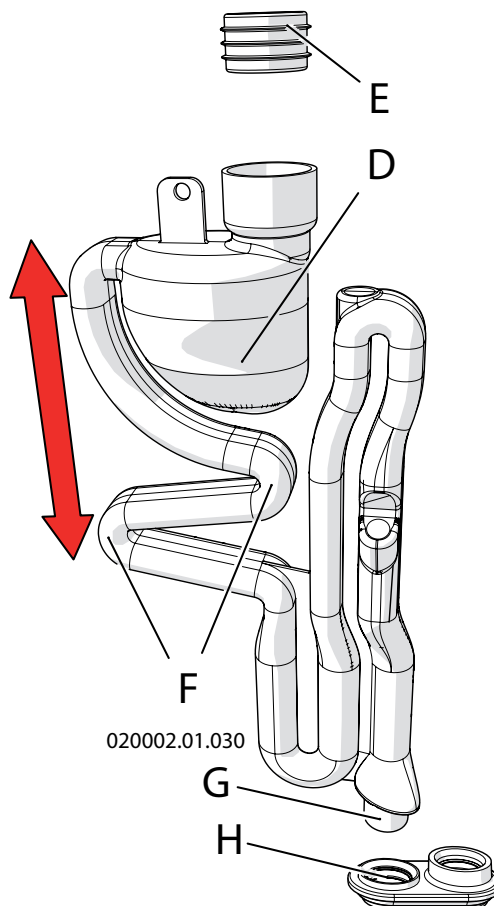


Figure 8-5 - Siphon de collecte de condensat



### 8.6 - Position des électrodes de flamme d'ionisation et d'allumage

Pour que l'appareil soit en état de fonctionnement, il est indispensable que les électrodes soient bien positionnées (voir figure 8-6) :

- la distance entre les électrodes d'allumage "A" et "B" doit être entre 2,0 et 2,5 mm ;
- la distance entre les électrodes d'allumage et la surface du brûleur doit être entre 5 et 5,5 mm ;
- la distance entre l'électrode d'ionisation "C" et la surface du brûleur doit être entre 5,5 et 6,5 mm.

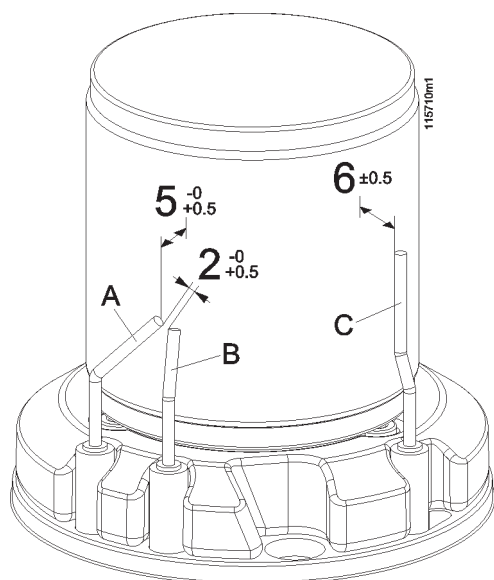


Figure 8-6 - Positionnement des électrodes sur le brûleur

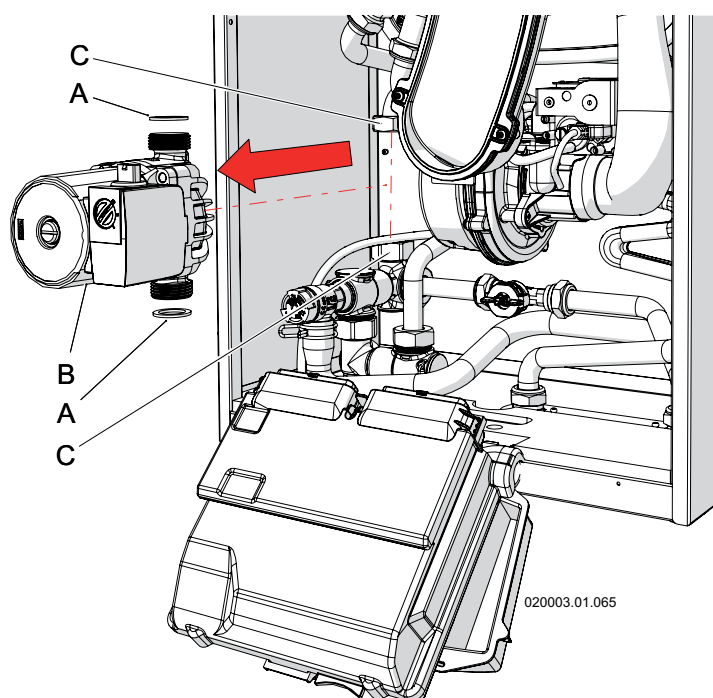


Figure 8-7 - Remplacement de moteur de pompe

### 8.7 - Procédure de remplacement de pompe de circulation

Procédez comme suit lorsque la pompe est à remplacer (voir figure 8-7) :

- 1.- videz le circuit d'eau chaude domestique selon la procédure en section 8.10 ;
- 2 - déconnectez l'alimentation électrique en amont de l'appareil ;
- 3.- accédez aux composants dans l'appareil selon la section 8.2 ;
- 4.- déconnectez les câbles électriques du corps de pompe ;
- 5.- desserrez les écrous "C" ;
- 6.- extrayez la pompe "B" vers l'extérieur et remplacez-la.

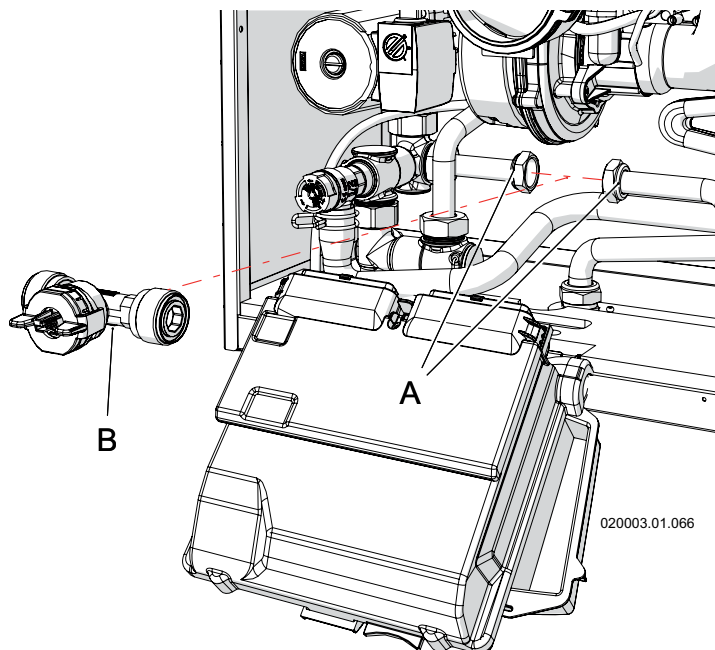


Figure 8-8 - Retrait du débitmètre

### 8.8 - Procédure de remplacement de débitmètre d'eau domestique

Procédez comme suit par référence à la figure 8-8 :

- 1.- videz le circuit d'eau chaude domestique selon la procédure en section 8.10 ;
- 2 - déconnectez l'alimentation électrique en amont de l'appareil ;
- 3.- accédez aux composants dans l'appareil selon la section 8.2 ;
- 4.- déconnectez les câbles venant du débitmètre (détail "B" en figure 8-8) ;
- 5.- dévissez les écrous "A" en vous assurant que l'eau résiduelle des tuyaux n'atteigne pas la carte de contrôle ;
- 6.- glissez le débitmètre "B" vers le haut et remplacez-le.

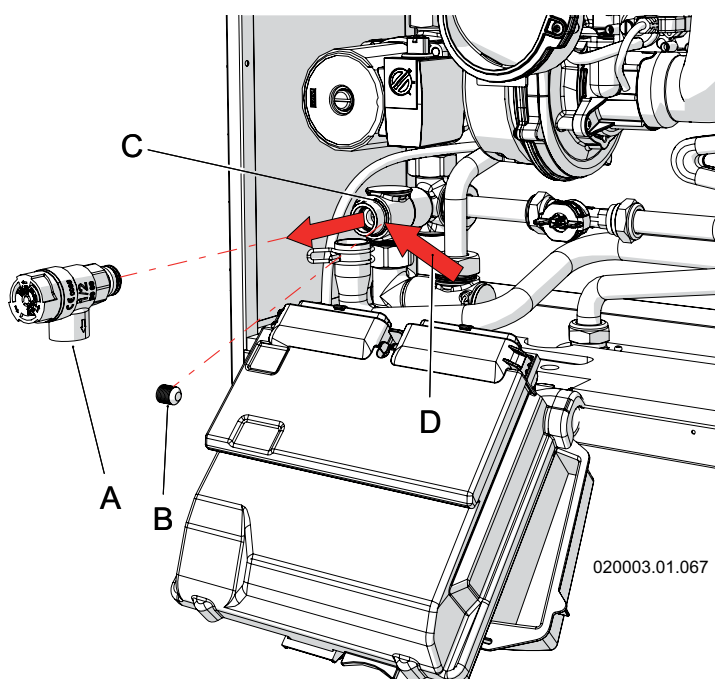


Figure 8-9 - Retrait de vanne de sûreté

### 8.9 - Procédure de remplacement de vanne de décharge de pression de sûreté

La vanne de sûreté (détail "A" en figure 8-9) protège l'appareil contre les surpressions. Si un remplacement s'impose, procédez comme suit (voir figure 8-9) :

- 1.- videz le circuit d'eau chaude domestique selon la procédure en section 8.10 ;
- 2.- accédez aux composants dans l'appareil selon la section 8.2 ;
- 3.- déconnectez le tuyau de drainage de la vanne à remplacer "A" ;
- 4.- desserrez le goujon de fixation "B" ;
- 5.- desserrez le disque de fixation inférieur de la vanne "A" ;
- 6.- extrayez la vanne de sûreté "A" et remplacez-la.

## 8 - MAINTENANCE

### 8.10 - Procédure de drainage du chauffe-eau

Pour vider l'appareil, procédez comme suit (voir figure 5-5) :

- 1.- fermez les vannes d'isolation "10" et "3" ;
- 2.- connectez un tuyau de drainage sur les vannes de drainage "4" ;
- 3.- ouvrez les vannes de drainage "4" ;
- 4.- en cas de risque de gel, nous recommandons de vider toute l'eau de l'échangeur en soufflant de l'air dans le robinet avec un compresseur (pression inférieure à 3 bars).

### 8.11 - Procédure de mode de test de ventilateur

Il est possible d'activer le ventilateur uniquement en accédant au paramètre **20 10** du menu "Installer" (voir section 7.8) pour le régler sur Fan. Pour revenir aux conditions de fonctionnement normal, réglez à nouveau le paramètre **20 10** sur **OFF**.

### 8.12 - Procédure de mode de test de puissances minimum et maximum de brûleur de gaz

Vous pouvez forcer le fonctionnement de l'appareil sur ses puissances minimum et maximum. Procédez comme suit :

- 1.- accédez au paramètre **20 10** du menu "installer" (voir section 7.8) ;
- 2.- réglez le paramètre **20 10** sur la valeur suivante :
  - a) **L 0 u** pour forcer l'appareil sur la puissance minimum ;
  - a) **19 n** pour forcer l'appareil sur la puissance d'allumage ;
  - a) **H 19 H** pour forcer l'appareil sur la puissance maximum ;
  - a) **r E 9** pour forcer l'appareil sur la puissance maximum.
- 4.- pour finaliser le forçage, restaurez le paramètre **20 10** sur **OFF** et appuyez sur la touche RÉINITIALISATION.

### 8.13 - Vérification du courant d'ionisation

Quel que soit le mode de fonctionnement, même durant les vérifications des puissances minimum et maximum de la section 8.12, la valeur du courant d'ionisation est consultable avec le paramètre **1008** du menu "User" (section 7.7). Cette valeur doit être entre 1,5 et 3 uA (microampère) pour la puissance minimum et entre 5 et 8 uA pour la puissance maximum.

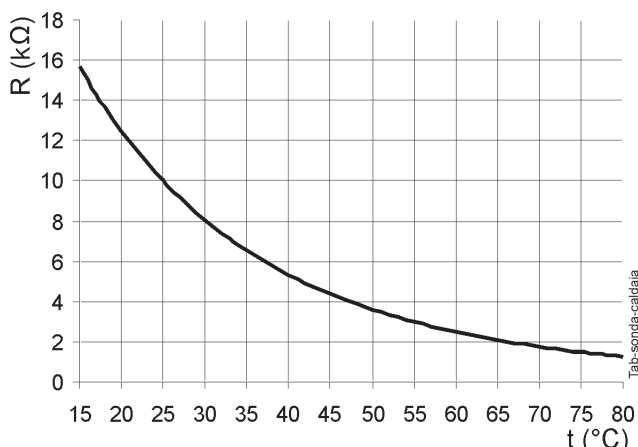


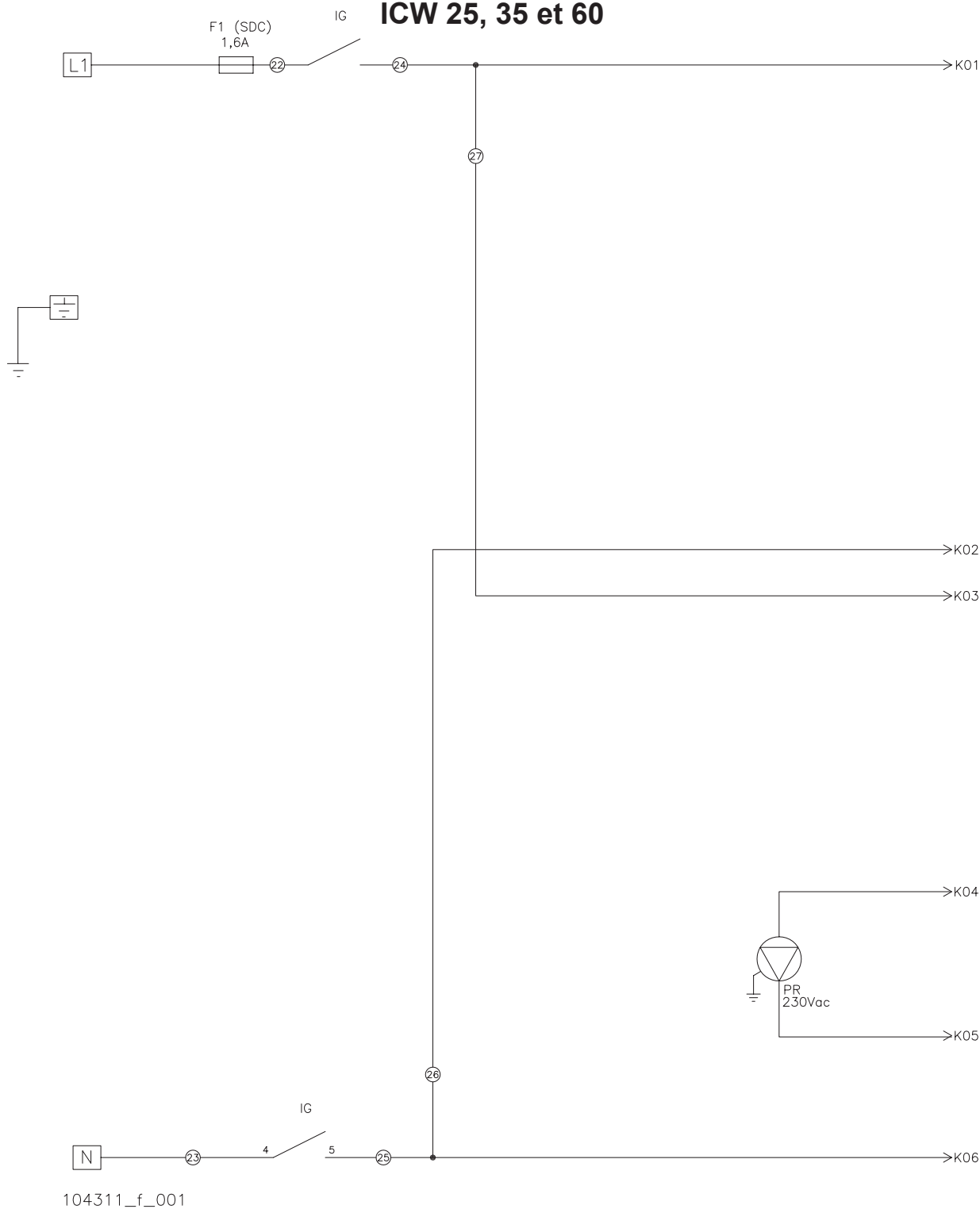
Figure 8-10 - Courbe de capteurs d'eau

### 8.14 - Procédure de test de capteur de température d'eau

Les capteurs de température sont positionnés sur l'unité d'échangeur des appareils. La résistance électrique entre les deux contacts du capteur doit correspondre à celle indiquée en figure 8-10.

Les capteurs de température sont : **100 1**, **100 2**, **100 5**, **100 6** et **100 7**. Leur positionnement est vérifiable dans les figures 3-1, 3-3 et 3-4.


### 8.15 - Connexions électriques pour ICW 25, 35 et 60



104311\_f\_001

→ K1      K1 →

104111m0\_esempio



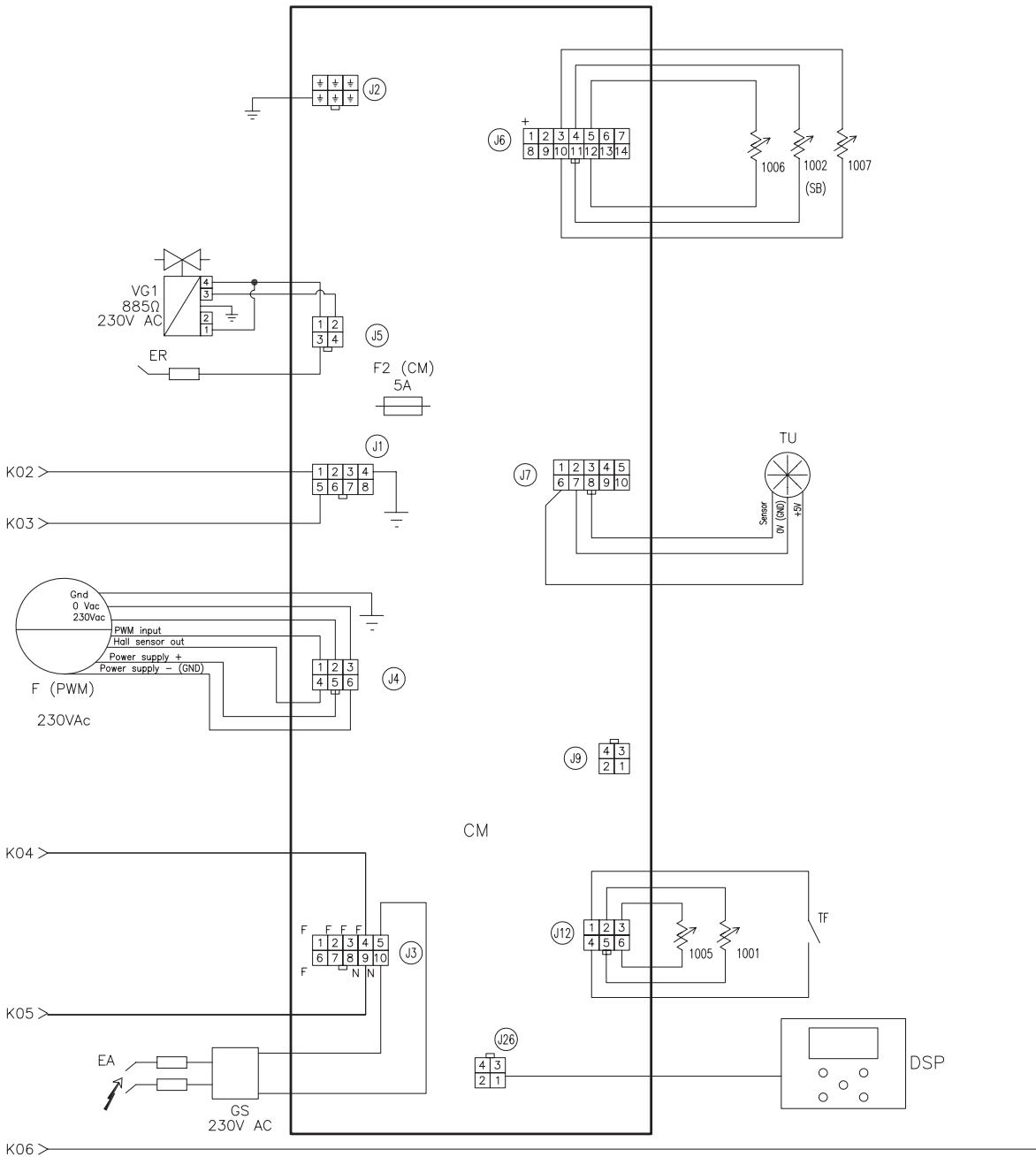
**ATTENTION !!! Pour consulter le diagramme de câblage correctement, les références K sont indiquées suivies d'un nombre (voir exemple précédent) pour identifier le suivi correct des câbles en page suivante.**

- 1001 - Capteur de sortie d'échangeur thermique
- 1002 - Capteur de température de sortie d'eau chaude domestique
- 1005 - Capteur de sortie d'échangeur thermique 2
- 1006 - Capteur de fumée d'échappement 1
- 1007 - Capteur d'entrée d'eau froide
- CM - Unité de commande d'appareil et contrôle de flamme
- DSP - Affichage
- EA - Électrode d'allumage
- ER - Électrode de détection de flamme
- F (PWM) - Ventilateur PWM
- F1 (SDC) - fusible 1,6A
- F2 (CM) - fusible 5A
- PR - Pompe interne

Figure 8-11 - Diagramme de câblage opérationnel

# 8 - MAINTENANCE

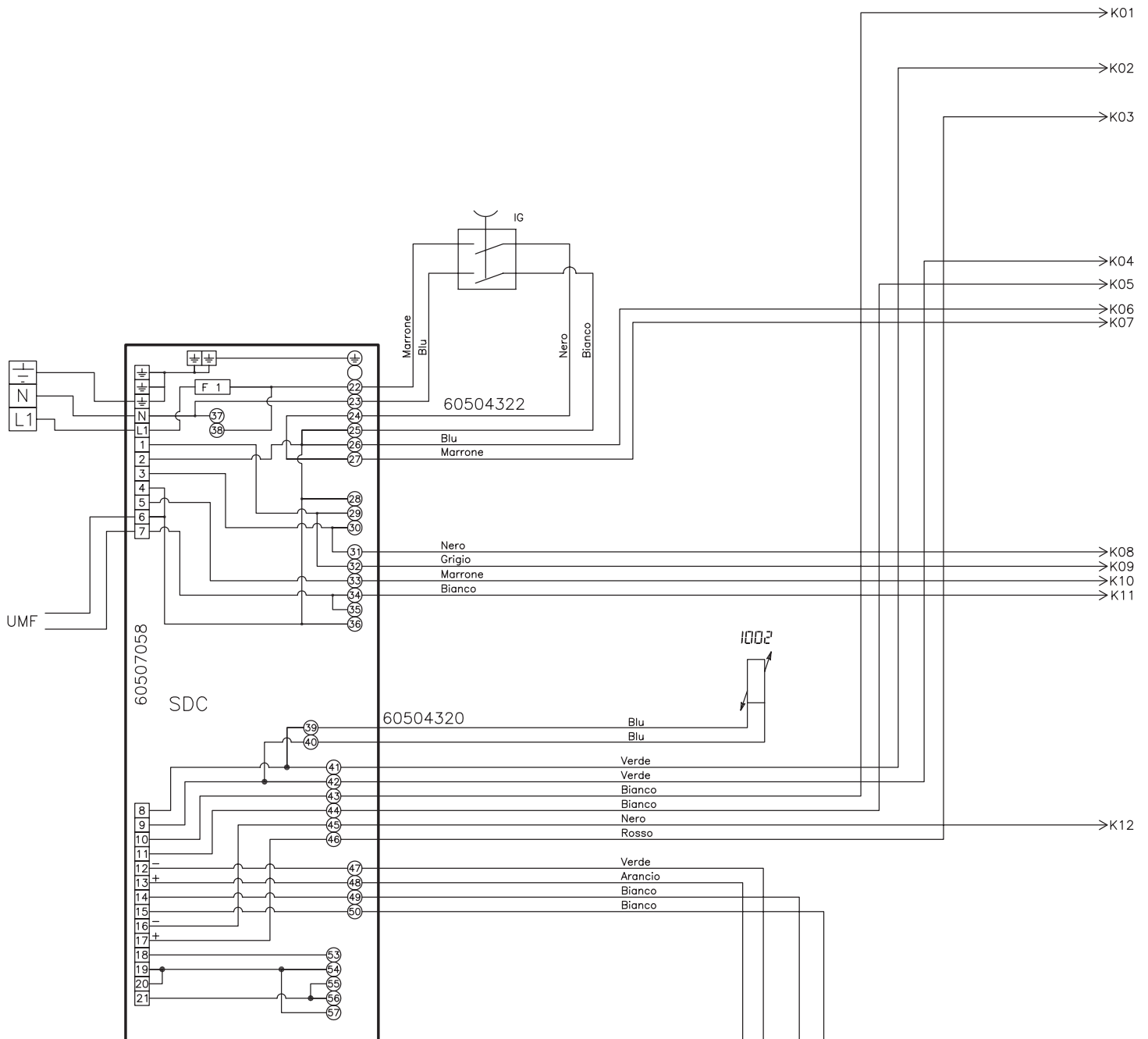
K01 >



- GS - Générateur d'étincelle
- IG - Interrupteur électrique principal
- J1 - Connecteur Molex 8 broches
- J12 - Connecteur Molex 6 broches
- J2 - Connecteur Molex 6 broches
- J26 - Connecteur Molex 4 broches
- J3 - Connecteur Molex 10 broches
- J4 - Connecteur Stelvio 6 broches
- J5 - Connecteur Molex 4 broches
- J6 - Connecteur Molex 14 broches
- J7 - Connecteur Molex 10 broches
- J9 - Connecteur Molex 4 broches
- SDC- Carte de connexion

- TF- Fusible de température limite supérieure de gaz de fumée
- TU - Débitmètre d'eau chaude domestique
- VG1- Vanne de gaz

8.16 - Diagramme de câblage âmes multiples interne pour ICW 25, 35 et 60



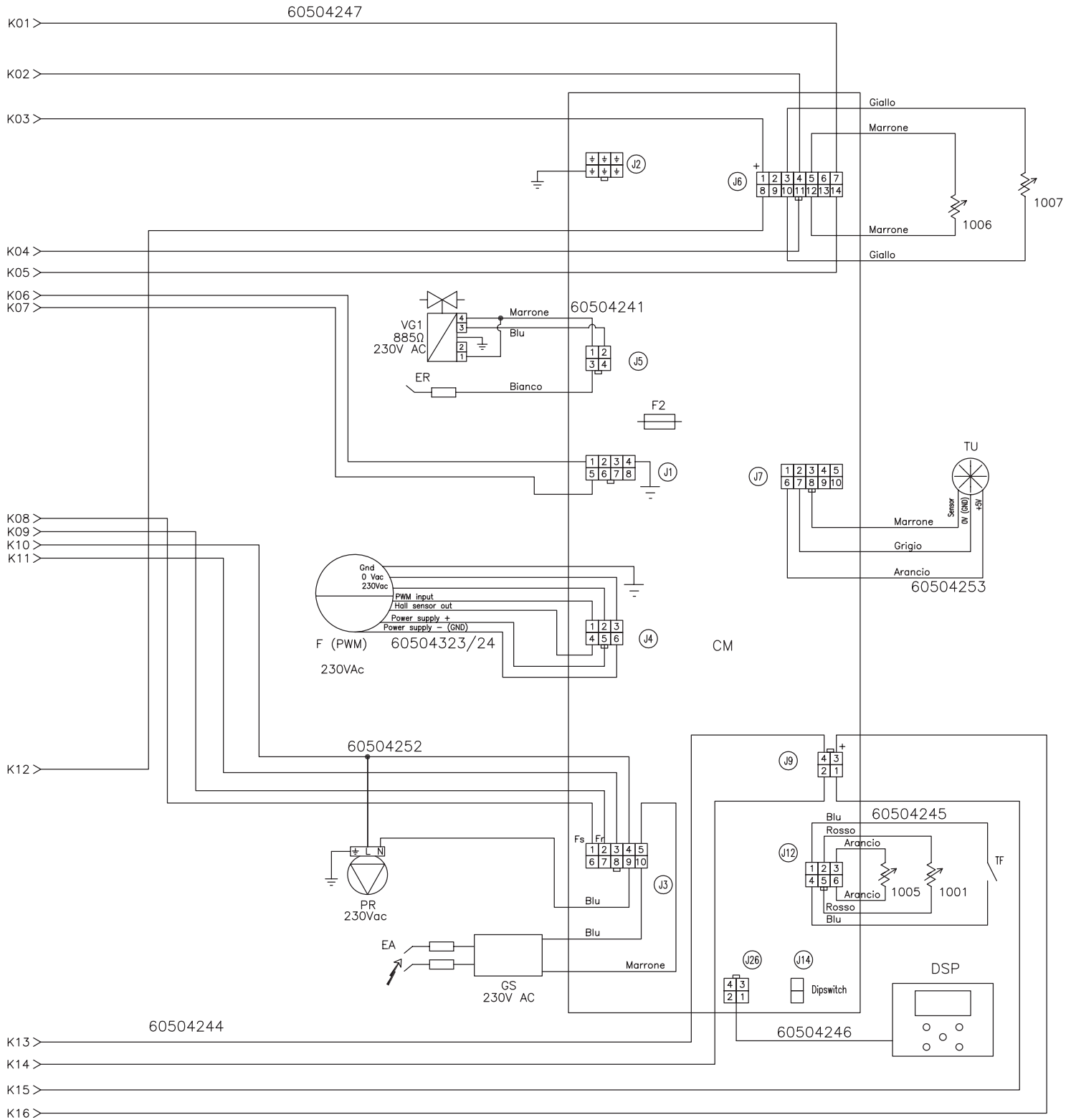
COULEUR DE CÂBLE DE  
DIAGRAMME  
ARANCIO = ORANGE  
BIANCO = BLANC  
BLU = BLEU  
GIALLO = JAUNE  
GIALLO/VERDE = JAUNE/VERT  
GRIGIO = GRIS  
MARRONE = BRUN  
NERO = NOIR  
ROSSO = ROUGE  
VERDE = VERT

104311\_m\_001

Légende - voir légende de figure 8-11

Figure 8-12 - Diagramme de câblage couleurs âmes multiples

# 8 - MAINTENANCE



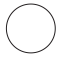











## 9 - DONNÉES TECHNIQUES

DONNÉES TECHNIQUES		UM	ICW 25	ICW 35	ICW 60
Type (Type de fumée d'échappement /admission d'air de combustion)			B23; C13; C33; C43; C53; C63; C83		
Catégorie			II2Esi3P	II2Esi3P	II2Esi3P
Certificat de type CE (PIN)			0476CQ1097	0476CQ1097	0476CQ1097
Charge nominale (valeur inférieure) - Maximum		kW	25,5	32,0	57,8
Charge nominale (valeur inférieure) - Minimum		kW	3,2	6,0	12,0
Puissance utile - Maximum		kW	27,0	33,5	60,9
Efficience à puissance utile max.		%	106	105	107
Puissance utile - Minimum		kW	3,30	6,14	12,85
Efficience à puissance utile min.		%	103	102	107
Débit de gaz	gaz G20	m <sup>3</sup> / h	2,70	3,38	6,11
	gaz G25	m <sup>3</sup> / h	3,16	3,94	7,11
	gaz G31	Kg/h	1,98	2,48	4,49
Pression d'alimentation en gaz	gaz G20	mbar	20	20	20
	gaz G25	mbar	25	25	25
	gaz G31	mbar	37	37	37
Pression minimum d'alimentation en gaz	gaz G20	mbar	15	15	15
	gaz G25	mbar	15	15	15
	gaz G31	mbar	15	15	15
Pression maximum d'alimentation en gaz	gaz G20	mbar	45	45	45
	gaz G25	mbar	45	45	45
	gaz G31	mbar	45	45	45
Plage d'ajustement d'eau chaude domestique instantanée		°C	40-75	40-75	40-75
Débit d'eau chaude sanitaire (Δt 30°C)		l/min	12,9	16	29
Pression maximum de circuit domestique		bar	10	10	10
Pression minimum de circuit domestique		bar	1	1	1
Débit d'eau minimum		l/min	2,5	2,5	2,5
Tension d'alimentation électrique nominale		V	230	230	230
Fréquence d'alimentation électrique nominale		Hz	50	50	50
Puissance électrique absorbée		W	169	162	235
Degré de protection électrique			IPX4D	IPX4D	IPX4D
Diamètre de tuyau de fumée d'échappement et d'admission d'air (diviseur)		mm	80	80	80
Longueur maxi. de tuyau de fumée d'échappement (diviseur) (80)		m	20	12,5	5
Longueur maxi. de tuyau d'admission d'air (diviseur) (80)		m	20	12,5	5
Diamètre de tuyau de fumée d'échappement (coaxial)		mm	60/100	60/100	80/125
Longueur maxi. de tuyau de fumée d'échappement (coaxial)		m	10	10	10
Longueur équivalente de coude		m	Coude 45° = 0,5m, Coude 90° = 1m		
CO pondéré (0% O2 avec gaz naturel)		ppm	20	15	15
NOx pondéré (0% O2 avec gaz naturel) (classe 5 EN 483) (Hs; Val. sup.)	gaz G20	mg/ kWh	31	24	28
NOx pondéré (0% O2 avec gaz naturel) (classe 5 EN 483) (Hs; Val. sup.)	gaz G25	mg/ kWh	31	25	28
NOx pondéré (0% O2 avec gaz naturel) (classe 5 EN 483) (Hs; Val. sup.)	gaz G31	mg/ kWh	37	29	34
CO2 (%) à puissance minimum/maximum	gaz G20	%	8,5/9,0	8,5/9,0	8,3/8,7
	gaz G25	%	8,5/9,0	8,5/9,0	8,3/8,7
	gaz G31	%	10,0/10,5	10,0/10,5	10,8/10,1
Température maximum de gaz de fumée d'échappement sur sortie d'appareil		°C	90	90	90
Débit massique des gaz de fumée d'échappement		kg/h	41,9	52,5	97,8
Charge disponible sur sortie de fumée d'échappement		Pa	60	60	60
Température maximum de gaz de fumée d'échappement pour surchauffe		°C	90	90	90
Pression négative maxi. du système de fumée d'échappement		Pa	60	60	60
Débit maximum de condensat		l/h	3,2	4,0	7,2
Acidité moyenne de condensat		pH	4	4	4
Température ambiante de service		°C	0 ; +50	0 ; +50	0 ; +50
Poids de l'appareil		kg	36	36	48



# 10 - DIAGRAMME DE MENU DE COMMANDE

Légende de figure 10-1

Symbole	Description
<b>RESET 0</b> 	Appuyez sur la touche RÉINITIALISATION sans la relâcher
<b>RESET 2</b> 	Maintenez la touche RÉINITIALISATION appuyée pendant 2 secondes
<b>RESET 5</b> 	Maintenez la touche RÉINITIALISATION appuyée pendant 5 secondes
<b>RESET</b>  <b>5</b> 	Maintenez la touche RÉINITIALISATION et la touche  appuyées simultanément pendant 5 secondes
 	Appuyez sur la touche  et relâchez-la
 	Appuyez sur la touche  et relâchez-la

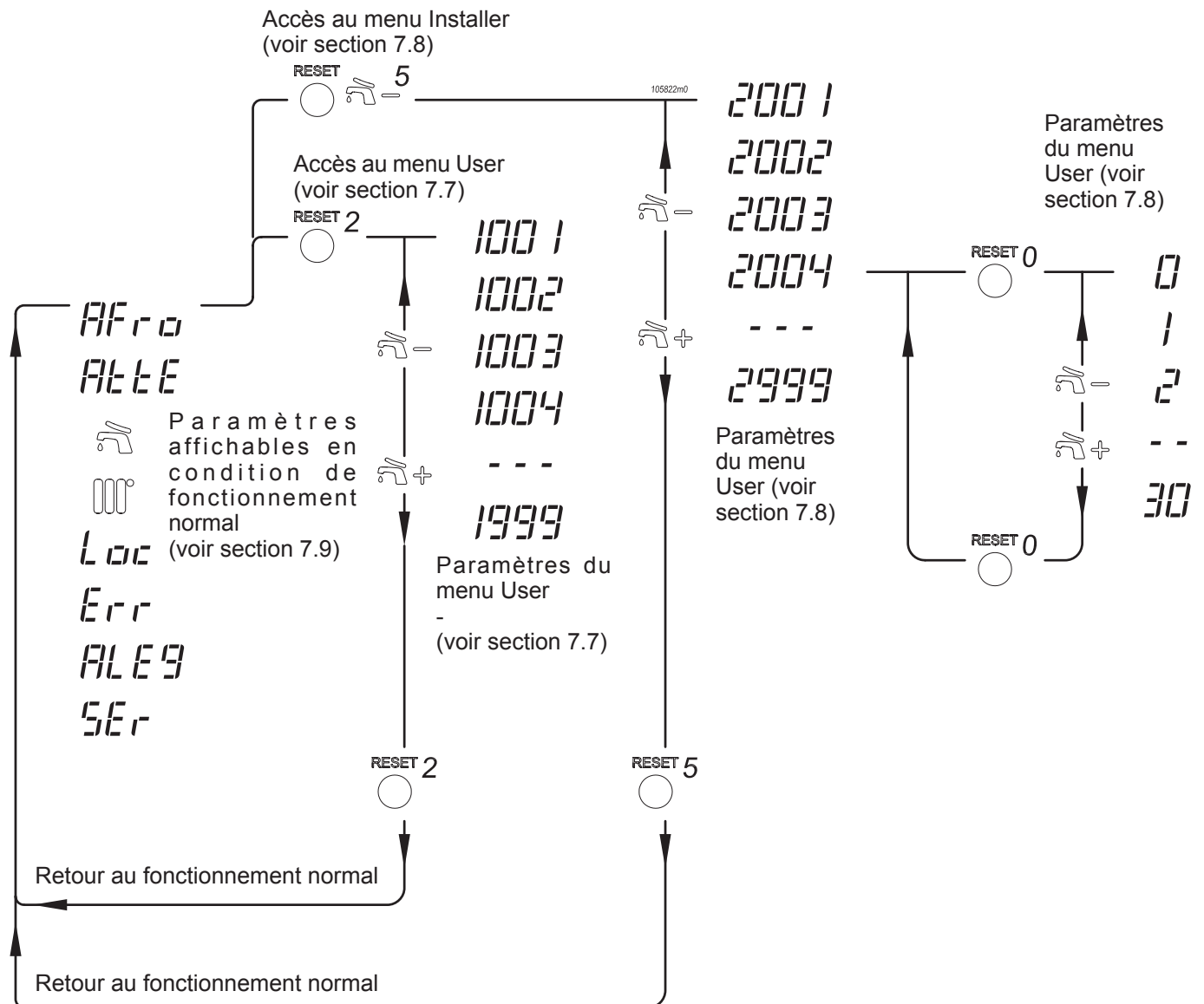


Figure 10-1 - Diagramme de de menu de commande

# 11 - MODE DE TEST INGÉNIEURS



## ATTENTION !!!

Les modifications de ces paramètres risquent d'entraîner une défaillance de l'appareil et donc de l'installation. C'est pourquoi seul un technicien conscient et familier de l'appareil peut les modifier.

Pour accéder à ce menu, positionnez l'interrupteur sur la carte comme illustré en figure 6.6, détail "B".

Paramètre	Description de paramètre	M.U.	Plage de réglage	Valeur d'usine	Valeur personnalisée
3001	Adresse cascade (S/O)	(S/O)	(S/O)	0	(S/O)
3002	Type sélection		De 50 à 55	Voir figure 6-8	
3012	Mode de fonctionnement eau chaude domestique	/	0 = <b>NE PAS UTILISER</b> ; 1 = Ballon avec capteur de température; 2 = Ballon avec thermostat; 3 = <b>NE PAS UTILISER</b> ; 4 = <b>NE PAS UTILISER</b> ; 5 = <b>NE PAS UTILISER</b> ; 6 = <b>NE PAS UTILISER</b> ; 7 = <b>NE PAS UTILISER</b> ; 8 = Chauffe-eau instantané	8	
3013	Vanne automatique de remplissage d'installation (S/O)	(S/O)	(S/O)	0	(S/O)
3014	Préchauffage d'eau chaude domestique instantanée	/	OFF = Sans préchauffage ON = Avec préchauffage	OFF	(S/O)
3015	Chauffage central - maximum température (S/O)	(S/O)	(S/O)	80	(S/O)
3016	Chauffage central - minimum température (S/O)	(S/O)	(S/O)	30	(S/O)
3017	Mode préchauffage (S/O)	(S/O)	(S/O)	0	(S/O)
3018	Température eau chaude domestique minimum	°C	De 30 à 75	40	
3019	Température eau chaude domestique maximum	°C	De 30 à 75	60	
3020	Capteur de débit d'eau chaude domestique	/	0 = B ; 1 = DN 8 ; (ICW 25) 2 = DN 10 ; 3 = DN 15 ; (ICW 35 et 60) 4 = DN 20 ; 5 = DN 25 ;	1 (ICW 25) 3 (ICW 35) 3 (ICW 60)	
3021	2nd capteur de fumée d'échappement (1014) (S/O)	(S/O)	(S/O)	0	(S/O)
3022	Chauffage central - minimum pression (S/O)	(S/O)	(S/O)	0,8	(S/O)
3023	Capteur de pression d'eau	/	0 = Désactivé ; 1 = Activé ;	0 (ICW 25) 0 (ICW 35) 0 (ICW 60)	
3033	Pompe de modulation (S/O)	(S/O)	(S/O)	0	(S/O)
3034	Pompe de modulation - delta T cible (S/O)	(S/O)	(S/O)	15	(S/O)
3040	Antilégionellose pour eau chaude	/	ON = Antilégionellose activé OFF = Antilégionellose désactivé	ON	(S/O)
3041	Augmentation de la température d'alimentation du ballon	°C	De 0 à 30	0	
3042	Débit d'eau minimum	l/min	De 0 à 25,5	2,5	

S/O = Sans objet



### Déclaration de conformité

**Distributeur :**

**A.O. Smith Water Products Company b.v.  
De Run 5305  
5503 LW Veldhoven  
Pays-Bas**

déclare ici que les produits de chauffage d'eau suivants :

**Description de produit :**                   **Chauffe-eau instantané à condensation au gaz**  
**Nom de gamme de produit :**               **Instano**  
**Modèles de produit :**                       **ICW 25, ICW 35, ICW 60**

sont, dans la mesure où les appareils sont installés selon ce manuel d'installation, conformes aux directives européennes suivantes :

- **Directive Appareils à Gaz - 2009/142/CE**  
- EN 26:2015
  
- **Directive Basse tension - 2014/35/CE**  
- EN 60335-1:2012  
- EN 60335-2-102:2006
  
- **Directive Compatibilité électromagnétique (CEM) - 2014/30/CE**  
- EN 55014-1:2007  
- EN 55014-2:2015  
- EN 61000-3-2:2014  
- EN 61000-3-3:2013
  
- **Directive Écodesign - 2009/125/CE**  
- Règlement de la Commission N° 814/2013
  
- **Directive Étiquetage - 2010/30/UE**  
- Règlement de la Commission N° 812/2013

et sont conformes au type testé dans le Rapport d'étude de type CE par KIWA CERMET ITALIA SpA avec le numéro de rapport **141201097**

**Société :**

A.O. Smith Water Products Company b.v.

**Lieu et date :**

Veldhoven, avril 2016

---

T. van der Hamsvoort  
Directeur général

## 13 - GARANTIE

Pour enregistrer votre garantie, vous devez renseigner et renvoyer la carte de garantie jointe.

### Garantie générale

Si, après vérification et à la seule discrétion de A.O. Smith, un composant ou une pièce (à l'exclusion de l'échangeur thermique en acier inox) du chauffe-eau fourni par A.O. Smith s'avère, dans les deux ans de la date d'installation d'origine, être défectueux ou inapte à fonctionner correctement du fait d'un défaut de fabrication ou de matériel, alors A.O. Smith s'engage à réparer ou à remplacer ce composant ou pièce.

### Garantie de l'échangeur thermique

Si, après vérification et à la seule discrétion de A.O. Smith, l'échangeur thermique en acier inox d'un chauffe-eau fourni par A.O. Smith présente, dans les trois ans de la date d'installation d'origine, une fuite due à la corrosion du côté eau, alors A.O. Smith s'engage à remplacer le chauffe-eau défectueux par un chauffe-eau entièrement neuf, de taille et de qualité équivalentes. La période de garantie indiquée pour le chauffe-eau de remplacement est égale à la période de garantie résiduelle du chauffe-eau d'origine fourni initialement. Néanmoins, si une eau non filtrée est utilisée, la garantie est réduite à un an à compter de la date d'installation d'origine.

### Conditions d'installation et d'utilisation

La garantie définie aux articles 1 et 2 s'applique uniquement sous les conditions suivantes :

Le chauffe-eau est installé en respectant strictement les instructions d'installation de A.O. Smith relatives au modèle spécifique ainsi que les codes, règles et réglementation d'installation et de construction d'État et locaux en vigueur à l'heure de l'installation.

- Le chauffe-eau reste installé sur le site d'installation d'origine.
- Le chauffe-eau est utilisé uniquement avec de l'eau potable.
- Le chauffe-eau est protégé contre l'entartrage nocif et l'accumulation de calcaire par une maintenance périodique conforme aux manuels d'installation, d'utilisateur et de maintenance et entretien.
- Les températures de l'eau dans le chauffage ne doivent pas dépasser le réglage maximum des thermostats formant partie de l'échangeur thermique.
- La pression de l'eau ou la charge thermique ne doit pas dépasser les valeurs maximum indiquées sur la plaque signalétique du chauffe-eau.
- Le chauffe-eau est installé dans une atmosphère ou un environnement non corrosif.
- Le chauffe-eau est connecté à une installation d'alimentation en eau froide protégée, agréée par l'autorité pertinente, présentant une capacité suffisante à cet effet, fournissant une pression d'eau ne dépassant pas la pression de service indiquée sur le chauffe-eau et conforme aux codes, règles et réglementation d'installation et de construction d'État et locaux.

### Exclusions

La garantie définie aux articles 1 et 2 ne s'applique pas dans les cas suivants :

- chauffe-eau endommagé par un facteur externe ;
- abus, négligence (notamment dommages du gel), modification, usage incorrect ou non autorisé du chauffe-eau et toute tentative de réparation de fuite ;
- contaminants ou autres substances ayant pu s'infiltrer dans le chauffe-eau ou l'échangeur thermique k ;
- dureté (ions alcalino-terreux) de l'eau supérieure à 11,2 °dH (soit 20 °fH, 14 eH, 2,0 mmol/litre CaCO<sub>3</sub> ou 200 ppm CaCO<sub>3</sub>).
- écoulement d'eau recirculée non filtrée dans le chauffe-eau ;
- tentative de réparation d'un chauffe-eau défectueux par quiconque autre qu'un ingénieur d'entretien agréé ;
- chauffe-eau endommagé du fait d'un excès de dépôt calcaires dans l'échangeur thermique suite à une maintenance négligente ou inappropriée.

### Portée de la garantie

Les obligations de A.O. Smith dans le cadre de la garantie fournie ne s'étendent pas au-delà de la livraison gratuite depuis l'entrepôt des pièces ou composants ou du chauffe-eau à remplacer ; transport, main d'œuvre, installation et autres coûts associés au remplacement ne sont pas à la charge de A.O. Smith.

### Demandes

Une réclamation sur le fondement d'une garantie spécifiée doit être soumise au revendeur auprès duquel le chauffe-eau a été acquis ou à tout autre revendeur agréé des produits de A.O. Smith Water Products Company. L'inspection du chauffe-eau mentionné aux articles 1 et 2 doit se dérouler dans l'un des laboratoires de A.O. Smith Water Products Company.

### Obligations de A.O. Smith

A.O. Smith ne concède aucune garantie autre que celle indiquée expressément dans ce certificat et décline toute autre responsabilité à l'égard de ses chauffe-eaux et de ceux (assemblages ou pièces) fournis dans le cadre d'un remplacement.

Aux termes de la garantie fournie, A.O. Smith décline toute responsabilité envers les blessures ou les dommages matériels occasionnés par le chauffe-eau fourni et ceux (assemblages ou pièces) fournis dans le cadre d'un remplacement.

## 14 - FICHE PRODUIT

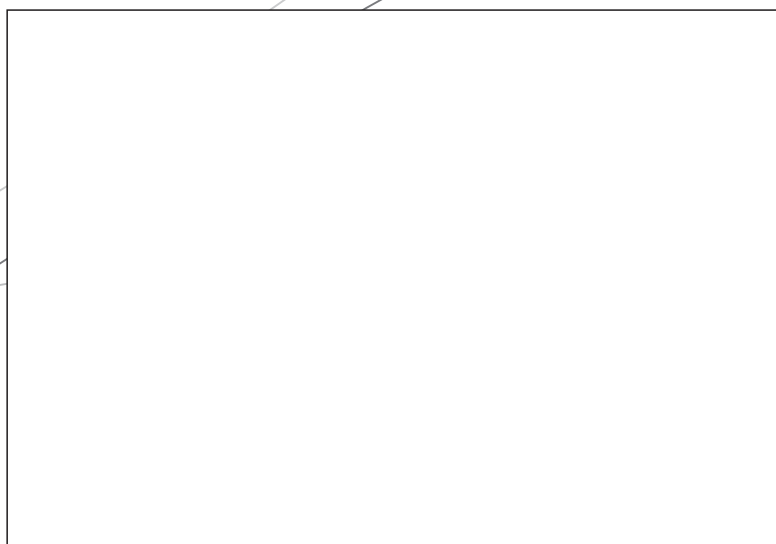
INFORMATIONS	SYMBOLE	UNITE'	VALEUR		
Marque commerciale	-	-	A.O. Smith		
Modèle	-	-	ICW 25	ICW 35	ICW 60
Profils de soutirage déclaré <sup>1</sup>	-	-	XL	XXL	XXL
Classe d'efficacité énergétique	-	-	A	A	A
L'efficacité énergétique pour le chauffage de l'eau	$\eta_{wh}$	%	90,0	91,6	87,9
Consommation annuelle d'électricité	AEC	kWh	61	55	61
Consommation Journalière d'Électricité	Qelec	kWh	0,276	0,249	0,280
La consommation annuelle de combustible	AFC	GJ GCV	16	21	22
Consommation Journalière de Combustible	Qfuel	kWh	20,917	26,160	27,205
D'autres profils de soutirage <sup>2</sup>	-	-	-	-	-
L'efficacité énergétique pour le chauffage de l'eau à d'autres profils de soutirage	$\eta_{wh}$	%	-	-	-
La consommation annuelle d'électricité à d'autres profils de soutirage	AEC	kWh	-	-	-
La consommation annuelle de combustible à d'autres profils de soutirage	AFC	GJ GCV	-	-	-
Réglages du thermostat du chauffe-eau	-	°C	57	56	56
Niveau de puissance acoustique à l'intérieur	$L_{WA}$	dB	59	61	66
Fonctionner qu'en heures creuses	-	-	-	-	-
La commande intelligente	-	-	-	-	-
Precaution à prendre pendant l'assemblage, l'installation ou l'entretien	Voir manuel d'installation, d'employ et d'entretien du produit				

<sup>1</sup> Selon règlement (UE) No 812/2013 de la commission

<sup>2</sup> Selon règlement (UE) No 814/2013 de la commission







**vo**tre installateur