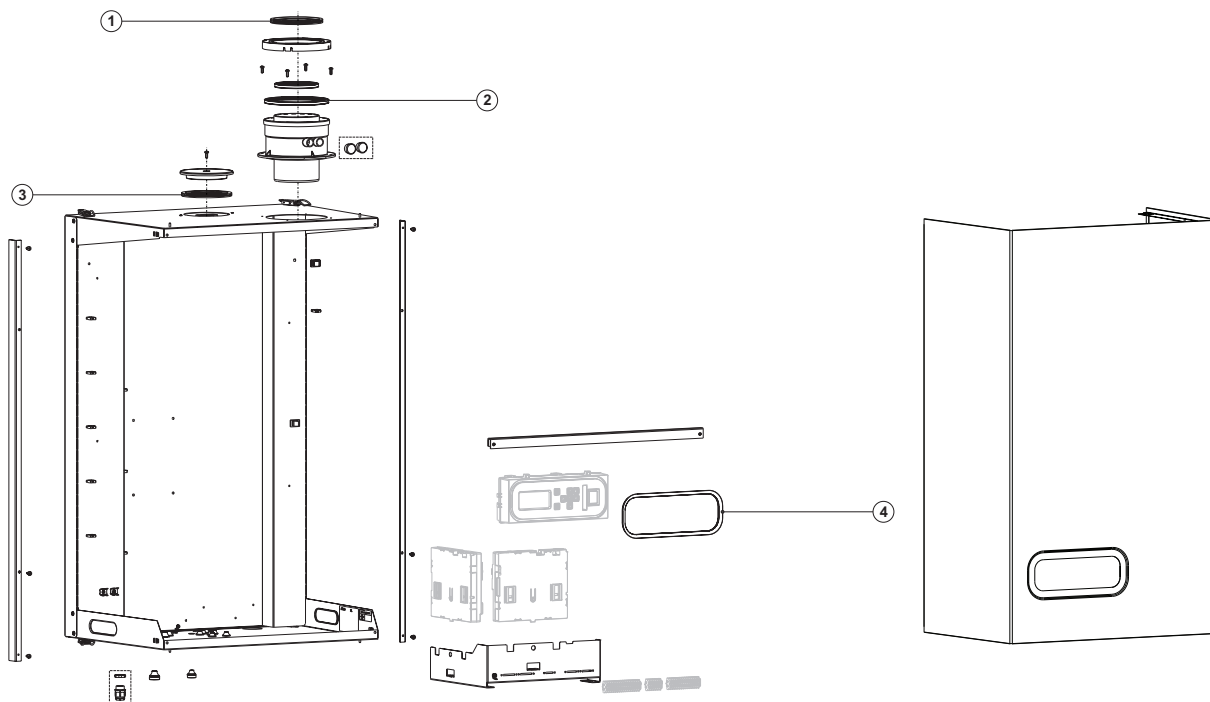
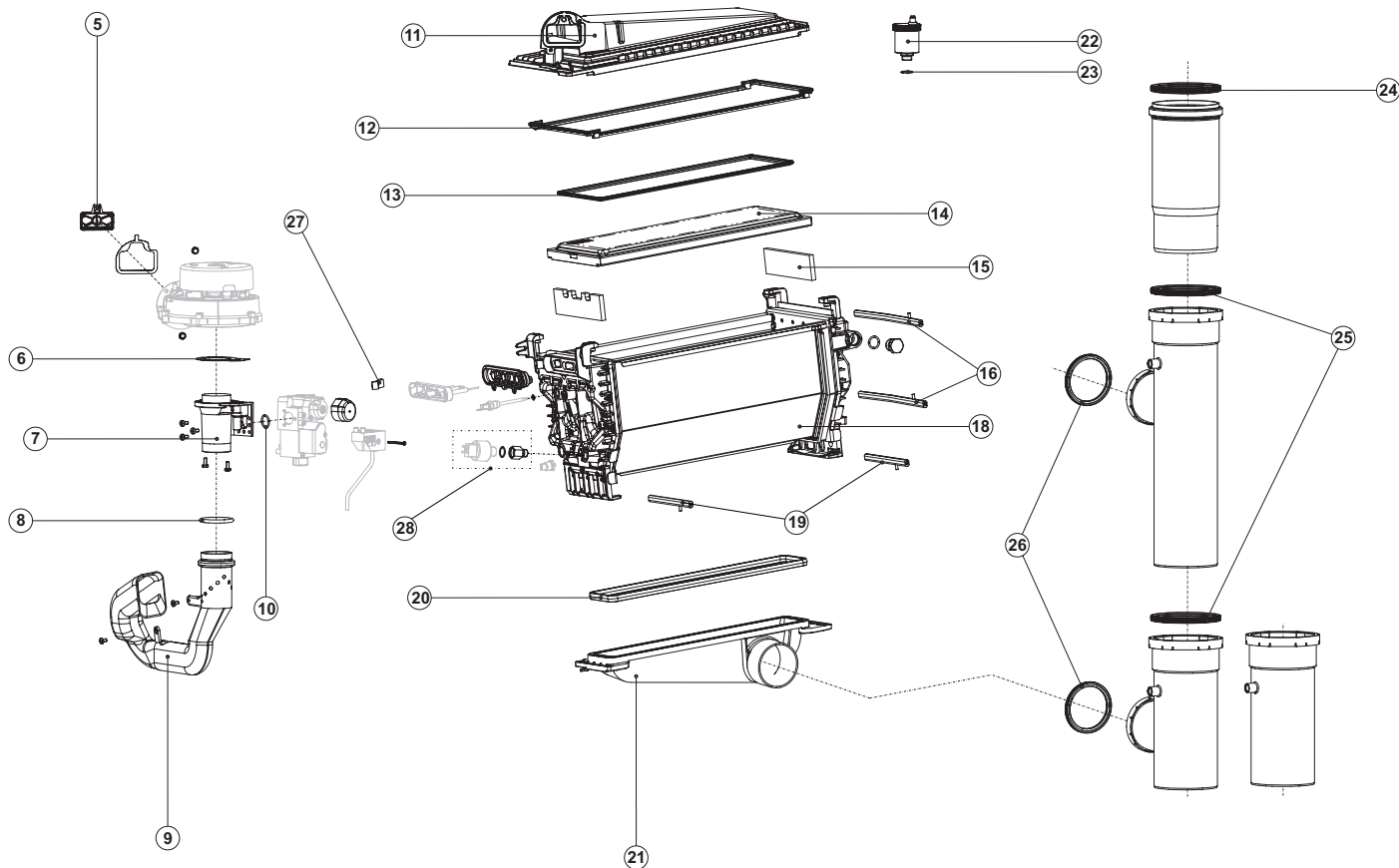


Vue éclatée UB

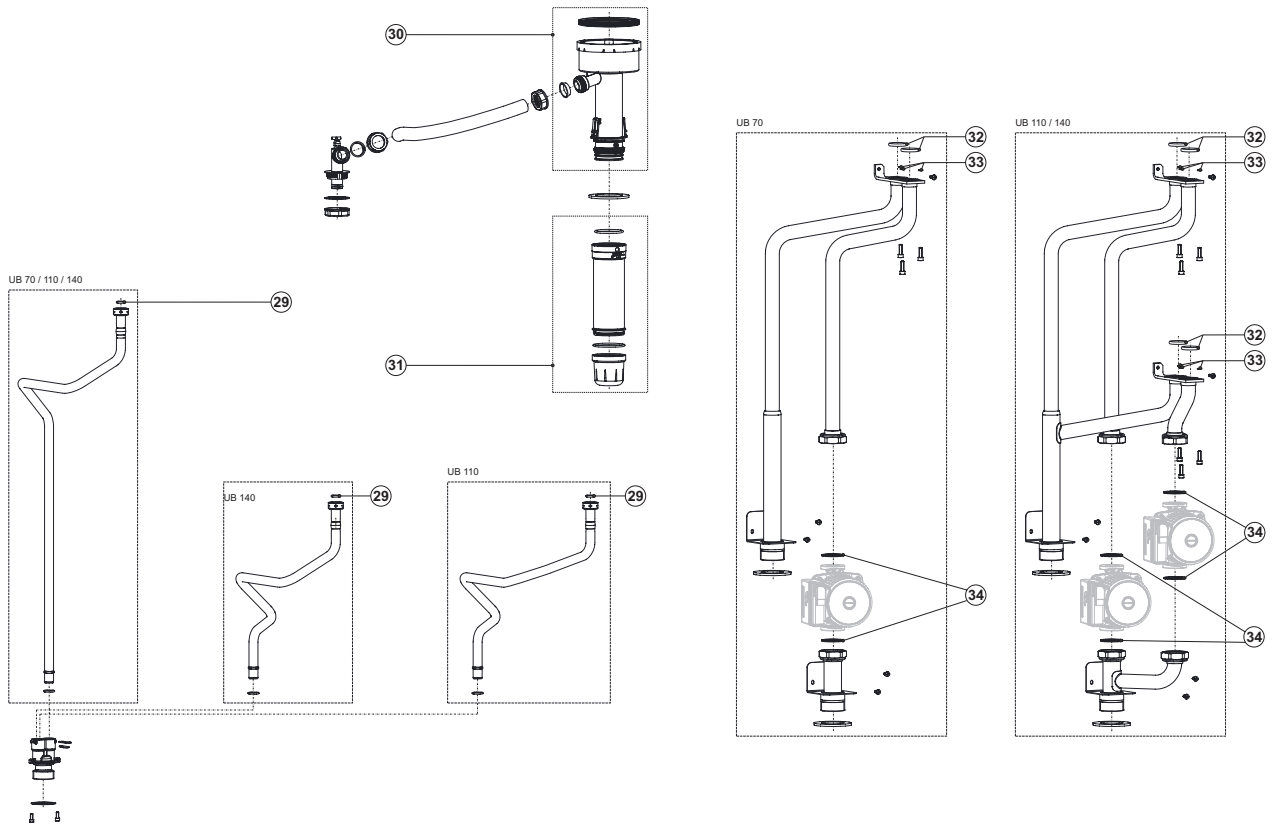


EVD-0088A

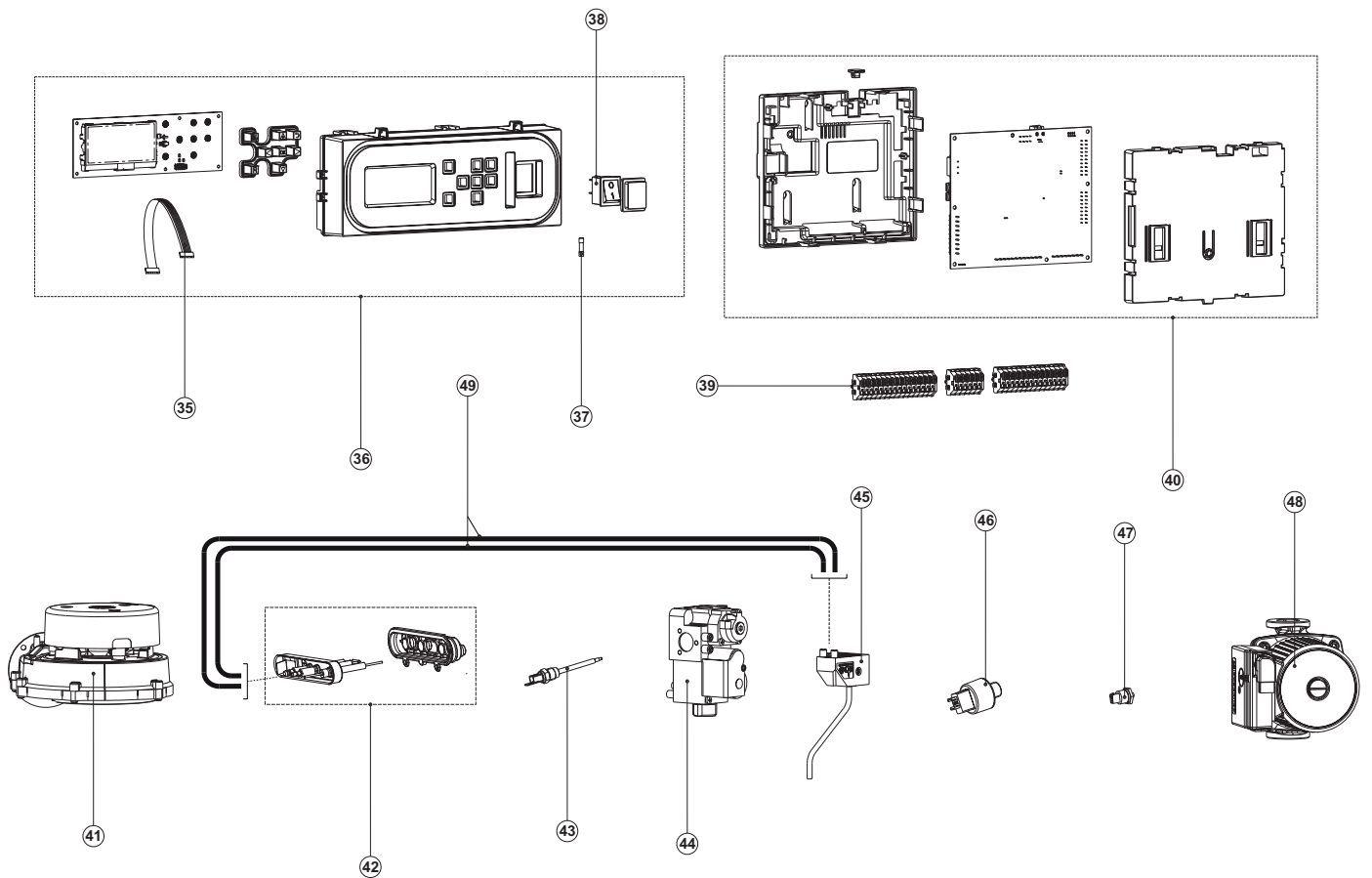


EVD-0088B

Vue éclatée UB



EVD-0088C



EVD-0088D

UB

UB pièces détachées



| No | Description | UB 70 (1× HEX 4) | | | UB 110 (1× HEX 2 en 1× HEX 4) | | | UB 140 (2× HEX 4) | | |
|--|--|---------------------|---------|------------|----------------------------------|---------|------------|----------------------|---------|------------|
| | | À partir de | Jusqu'à | Art. no. | À partir de | Jusqu'à | Art. no. | À partir de | Jusqu'à | Art. no. |
| Structure | | | | | | | | | | |
| 1 | Joint (Capot alimentation d'air) | | | 0310828(S) | | | 0310828(S) | | | 0310828(S) |
| 2 | Joint (Tuyau prise d'air) | | | 0310530(S) | | | 0310530(S) | | | 0310530(S) |
| 3 | Joint (Capot alimentation d'air) | | | 0310829(S) | | | 0310829(S) | | | 0310829(S) |
| 4 | Joint (Ecran-Jaquette) | | | n.d. | | | n.d. | | | n.d. |
| Échangeur thermique | | | | | | | | | | |
| 5 | Clapet anti retour | | | 0310995(S) | | | 0310995(S) | | | 0310995(S) |
| 6 | Joint (Venturi-Ventilateur) | | | 0310454(S) | | | 0310454(S) | | | 0310454(S) |
| 7 | Venturi | HEX 2 | | - | | | 0310429(S) | | | - |
| | | HEX 4 | | 0310430(S) | | | 0310430(S) | | | 0310430(S) |
| 8 | Joint (Silencieux-Venturi) | | | 0310403(S) | | | 0310403(S) | | | 0310403(S) |
| 9 | Silencieux | HEX 2 | | - | | | n.d. | | | - |
| | | HEX 4 | | n.d. | | | n.d. | | | n.d. |
| 10 | Joint (Venturi-Bloc Gaz) | | | 0310458(S) | | | 0310458(S) | | | 0310458(S) |
| 11 | Capot Échangeur thermique | HEX 2 | | - | | | n.d. | | | - |
| | | HEX 4 | | 0310533(S) | | | 0310533(S) | | | 0310533(S) |
| 12 | Joint (Échangeur thermique-Capot) | HEX 2 | | - | | | 0310499(S) | | | - |
| | | HEX 4 | | 0310500(S) | | | 0310500(S) | | | 0310500(S) |
| 13 | Joint (Brûleur-Capot Échangeur thermique) | HEX 2 | | - | | | 0310497(S) | | | - |
| | | HEX 4 | | 0310498(S) | | | 0310498(S) | | | 0310498(S) |
| 14 | Brûleur | HEX 2 NAT/LP | | - | | | 0310494(S) | | | - |
| | | HEX 4 NAT/LP | | 0310534(S) | | | 0310534(S) | | | 0310534(S) |
| 15 | Isolation Échangeur thermique | | | 0310505(S) | | | 0310505(S) | | | 0310505(S) |
| 16 | Capot de verrouillage Échangeur thermique | | | 0310409(S) | | | 0310409(S) | | | 0310409(S) |
| 17 | Joint (Ionisation/Allumage-Échangeur Thermique) | | | 0310489(S) | | | 0310489(S) | | | 0310489(S) |
| 18 | Échangeur thermique | HEX 2 | | - | | | 0310813(S) | | | - |
| | | HEX 4 | | 0310814(S) | | | 0310814(S) | | | 0310814(S) |
| 19 | Verrouillage collecteur de condensats | | | 0310408(S) | | | 0310408(S) | | | 0310408(S) |
| 20 | Joint (Collecteur de condensats-Échangeur thermique) | HEX 2 | | - | | | 0310496(S) | | | - |
| | | HEX 4 | | 0310502(S) | | | 0310502(S) | | | 0310502(S) |
| 21 | Collecteur de condensats | HEX 2 | | - | | | 0310521(S) | | | - |
| | | HEX 4 | | 0310520(S) | | | 0310520(S) | | | 0310520(S) |
| 22 | Purgeur automatique | | | 0310815(S) | | | 0310815(S) | | | 0310815(S) |
| 23 | Joint (Purgeur automatique - Échangeur thermique) | | | 0310816(S) | | | 0310816(S) | | | 0310816(S) |
| 24 | Joint (Cheminée) | | | 0310525(S) | | | 0310525(S) | | | 0310525(S) |
| 25 | Joint (Cheminée) | | | 0310529(S) | | | 0310529(S) | | | 0310529(S) |
| 26 | Joint (Cheminée -Conden.) | | | 0310528(S) | | | 0310528(S) | | | 0310528(S) |
| 27 | Ressort Electrode d'allumage | | | 0310491(S) | | | 0310491(S) | | | 0310491(S) |
| 28 | Pressostat d'eau | | | 0310485(S) | | | 0310485(S) | | | 0310485(S) |
| Tubing | | | | | | | | | | |
| 29 | Joint (Tuyau gaz-Bloc Gaz) | | | 0310831(S) | | | 0310831(S) | | | 0310831(S) |
| 30 | Siphon (Interne) | | | 0310524(S) | | | 0310524(S) | | | 0310524(S) |
| 31 | Siphon (Externe) | | | 0310535(S) | | | 0310535(S) | | | 0310535(S) |
| 32 | Joint (Aller/Retour-Échangeur thermique) | | | 0310410(S) | | | 0310410(S) | | | 0310410(S) |
| 33 | Joint (Connexion Aller/Retour à Échangeur thermique) | | | 0310824(S) | | | 0310824(S) | | | 0310824(S) |
| 34 | Joint Pompe | | | 0310838(S) | | | 0310838(S) | | | 0310838(S) |
| Régulation et Pièces détachées électriques | | | | | | | | | | |
| 35 | Câble de communication Ecran-Régulation | | | 0310376(S) | | | 0310376(S) | | | 0310376(S) |
| 36 | Ecran | | | 0310532(S) | | | 0310532(S) | | | 0310532(S) |
| 37 | Fusible | | | 0310870(S) | | | 0310870(S) | | | 0310870(S) |
| 38 | Bouton ON/OFF | | | 0310522(S) | | | 0310522(S) | | | 0310522(S) |
| 39 | Faisceau de Câble | | | 0310536(S) | | | 0310536(S) | | | 0310536(S) |
| 40 | Régulation | | | 0310531(S) | | | 0310531(S) | | | 0310531(S) |
| 41 | Ventilateur | HEX 2 | | - | | | 0310871(S) | | | - |
| | | HEX 4 | | 0310517(S) | | | 0310517(S) | | | 0310517(S) |
| 42 | Electrode d'allumage avec joint | | | 0310490(S) | | | 0310490(S) | | | 0310490(S) |
| 43 | Débitmètre | | | 0310513(S) | | | 0310513(S) | | | 0310513(S) |
| 44 | Bloc Gaz | | | 0310515(S) | | | 0310515(S) | | | 0310515(S) |
| 45 | Transformateur d'allumage | | | 0310523(S) | | | 0310523(S) | | | 0310523(S) |
| 46 | Pressostat d'eau | | | 0310485(S) | | | 0310485(S) | | | 0310485(S) |
| 47 | Sonde de température | | | 0310514(S) | | | 0310514(S) | | | 0310514(S) |
| 48 | Pompe | HEX 2 | | - | | | 0310807(S) | | | - |
| | | HEX 4 | | 0310808(S) | | | 0310808(S) | | | 0310808(S) |
| 49 | Kit Câble d'allumage | | | 0310516(S) | | | 0310516(S) | | | 0310516(S) |