

EQ 280
EQ 380

Nederland

WARMWATER VOORRAADTOESTELLEN

Installatie-, Gebruikers- en Servicehandleiding
Installation, User and Service Manual
Installations-, Benutzer- und Wartungsanleitung
Manuel d'installation, Mode d'emploi, Manual d'entretien
Manual de Instalación, Usuario y Servicio
Manual de Instalação, Utilização e Manutenção
Manuale Installazione, d'uso e manutenzione
Instrukcja Serwisu, Obsługa i Montażu
Εγκατάσταση, Χρηστών και Εγχειρίδιο Σέρβις



VOORWOORD

Lees eerst de installatie-voorschriften alvorens het toestel te installeren. Lees de gebruikers- instructies alvorens het toestel te ontsteken. Het niet zorgvuldig opvolgen van deze instructies kan leiden tot explosiegevaar en/of brand en kan materiële schade en/of lichamelijk letsel veroorzaken.

Het installeren én voor de eerste maal in bedrijf stellen dient te geschieden door een erkend installateur. De gassoort en waarden waarop het toestel standaard (af fabriek) is afgesteld, staan op de typeplaat vermeld. Het toestel mag alleen in een ruimte geïnstalleerd worden indien die ruimte voldoet aan de vereiste ventilatievoorschriften.

A.O.SMITH ACCEPTEERT GEEN VERANTWOORDELIJKHEID VOOR GARANTIE, SERVICEVERLENING EN/OF PRODUKTAANSPRAKELIJKHEID IN GEVAL VAN ONGEAUTORISEERDE WIJZIGINGEN, PRODUKTMODIFICATIES OF REPARATIES.

A.	Algemeen.....	4
	- Toestelomschrijving	4
	- Verpakkingsmateriaal	4
	- Afvoeren	4
	- Technische beveiligingsapparatuur	7
	- Technische beschrijving	9
	- Technische gegevens	11
B.	Voor de installateur	13
	- Installatievoorschriften	13
	- Installatie	13
	- Wateraansluiting	13
	- Gasaansluiting	13
	- Rookgasafvoer	13
	- Trekonderbreker	13
	- In bedrijf stellen	15
	- Vullen van het toestel	15
	- In bedrijf stellen	15
	- Het instellen van de waakvlam	16
	- Buiten bedrijf stellen	16
	- Temperatuurregeling	16
	- Het instellen van de nominale belasting	17
	- Ombouwen naar ander gas	17
	- Onderhoud.....	19
	- Opofferingsanode	19
	- Reiniging.....	19
	- Waakvlam en nominale	20
	- Inlaatcombinatie	20
	- Ontkalking.....	20
	- Maatregelen bij storing	20
	- Veiligheidsthermostaat	20
	- Rookgasafvoerbeveiliging	20
	- Warmwatertemperatuur niet goed	20
	- Warmwatertemperatuur te hoog	20
	- Gaslucht	21
	- Vermoedelijke waterlekkage	21
	- Condensatie	21
C.	Voor de gebruiker.	22
	- Gebruiksaanwijzing	22
	- In bedrijf stellen	22
	- Gebruik	22
	- Buiten bedrijf stellen	22
	- Onderhoud.....	23
	- Maatregelen bij storing	24
D.	Garantie	25

A. ALGEMEEN

Toestelomschrijving

Bouwwijze en uitrusting van het voorraadtoestel zijn volgens de Europese norm voor gasgestookte warmwatervoorraadtoestellen voor sanitair gebruik (EN 89). Het toestel voldoet daarmee aan de Europese Richtlijn voor Gastoestellen en heeft daarom het recht de CE-markering te dragen. Het is een open toestel zonder ventilator met een rookgasafvoerbeveiliging (categorie B11BS). Het voorraadtoestel is geschikt voor een werkdruk tot 8 bar. De tank is van plaatstaal en aan de binnenzijde glasslined. Tevens is de tank voorzien van een opofferingsanode als extra bescherming tegen corrosie. Een dikke PU-isolatielaag bekleed met een stalen ommanteling voorkomt onnodig warmteverlies.

Als het voorraadtoestel volledig met water gevuld is, dan staat het voortdurend onder waterleidingdruk. Bij het aftappen van warm water uit het toestel wordt er direct weer koud water toegevoegd. Voor een betere warmteoverdracht zijn in de vlampijp een viertal wervelstrips geplaatst. De rookgassen geven hun warmte af aan het water door straling en geleiding. De rookgassen worden via de trekonderbreker in de schoorsteen geleid. De afvoer van de rookgassen gebeurt door een natuurlijke, thermische trek (zie afbeelding 1).

Om extra comfort te creëren kan bij lange leidingen een circulatieleiding met een circulatiepomp aangesloten worden. De circulatieleiding is op de koudwaterleiding aan te sluiten.

Verpakkingsmateriaal

De verpakking beschermt het toestel tegen transportschade. Het gekozen verpakkingsmateriaal is milieuvriendelijk, recyclebaar en relatief makkelijk en milieuvriendelijk afgevoerd worden.

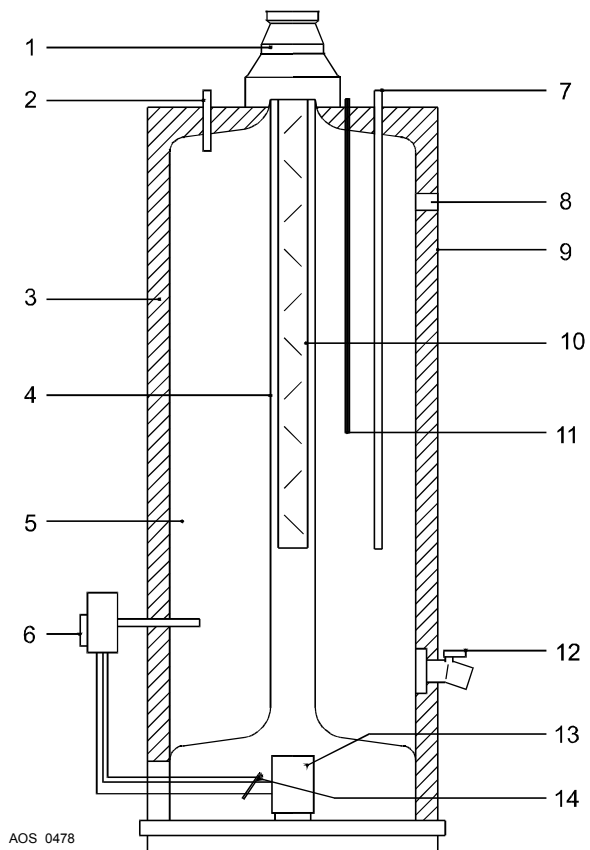


Afvoeren

Oude afgedankte toestellen bevatten stoffen die moeten worden gerecycleerd. Houdt u bij het afvoeren van oude afgedankte toestellen rekening met de plaatselijke wetten met betrekking tot afvalverwerking.

Verwijder uw oude toestel dan ook nooit samen met het gewone afval, maar lever het in bij een gemeentelijk inzameldepot voor elektrische en elektronische apparatuur. Vraag uw handelaar/ installateur, indien nodig, om inlichtingen. Het oude toestel moet buiten het bereik van kinderen worden opgeslagen.





Afbeelding 1 -
doorsnede toestel

- | | |
|------------------------|--------------------------------------|
| 1) Trekonderbreker | 8) T&P aansluiting |
| 2) Warmwateruitlaat | 9) Staalmantel |
| 3) Isolatiemateriaal | 10) Wervelstrip |
| 4) Vlampijp | 11) Opofferingsanode |
| 5) Glasslined tank | 12) Aftapkraan |
| 6) Gasregelblok | 13) Atmosferische brander |
| 7) Koudwaterinlaatpijp | 14) Waakvlambrander met thermokoppel |

Technische beveiligingsapparatuur

Gasregelblok

De boiler is voorzien van een gasregelblok, dat bestaat uit een thermo-elektrische waakvlambeveiliging, waakvlamdruk-regeling, branderdruk-regeling, een regelthermostaat (instelbaar van 30°C tot 71°C) en een veiligheidsthermostaat (82°C). Dit gasregelblok met een eenvoudige en bedrijfszekere bediening schakelt de gastoevoer naar de hoofdbrander in, respectievelijk uit.

Het gasregelblok is geschikt voor gassen uit de eerste, tweede en derde gasfamilie. De maximale ingangsdruk is 50 mbar.

Rookgasafvoerbeveiliging

Het toestel is voorzien van een rookgasafvoerbeveiliging. De werking van de beveiliging berust op het principe van de Thermische Terugslag Beveiliging, kortweg T.T.B. genoemd, (zie afbeelding 2).

Deze T.T.B. is te herkennen aan de koper-kleurige spiraal die aan de onderrand van de trekonderbreker bevestigd is. De spiraal is door middel van een capillairleiding verbonden aan een thermostaat. De bedrading van de thermostaat dient op het thermokoppelcircuit aangesloten te zijn.

Het doel van de T.T.B. is te voorkomen dat de rookgassen van het toestel in de ruimte komen waar het toestel staat opgesteld, in plaats van via de rookgasafvoer naar buiten (terugslag). Bij het in werking treden van de T.T.B. door opwarming van de voeler door de hete rookgassen, wordt het thermokoppelcircuit onderbroken en wordt de gastoevoer afgesloten.

Na opsporing van de oorzaak van de terugslag kan het toestel weer in bedrijf gesteld worden. Bij de T.T.B. moet hiervoor eerst de RESET-knop ingedrukt worden.

Als deze storing zich herhaaldelijk voordoet, betekent dit dat de afvoer van de rookgassen niet probleemloos verloopt. Wij adviseren om dan door de installateur de oorzaak op te laten zoeken en deze te laten verhelpen.

Belangrijk

Indien de boiler buiten bedrijf gesteld is door een storing, kan dit door de T.T.B. veroorzaakt zijn. Bij aanwezigheid van een RESET-knop op de thermostaat is dit zichtbaar doordat deze knop naar buiten gesprongen is. Het toestel kan weer in bedrijf gesteld worden door de RESET-knop in te drukken.

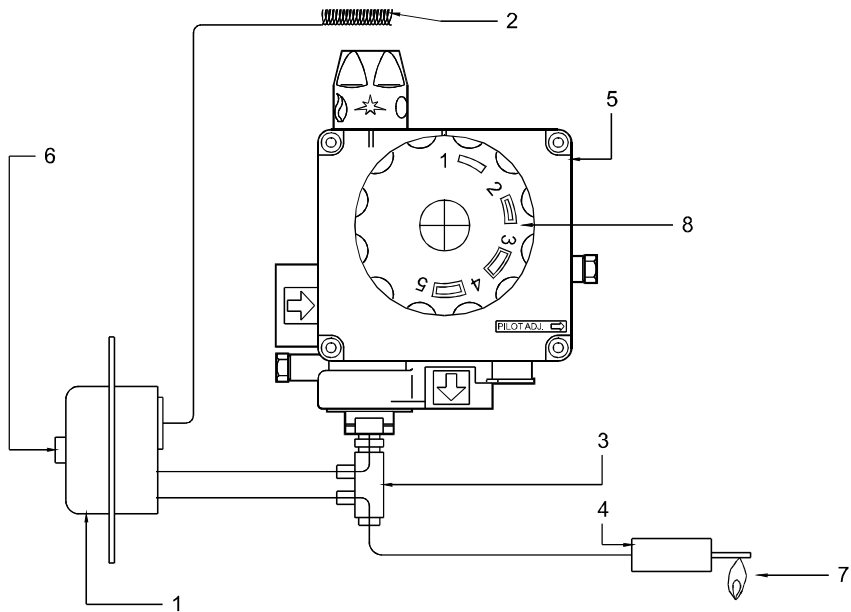
De T.T.B. mag nooit buiten werking gesteld worden. Terugslag van rookgassen kan leiden tot vergiftiging.

Attentie!

Instructie toevoeging voor de installateur.

Montage van de Thermische Terugslag Beveiliging:

1. Verwijder de twee schroefjes uit de deksel;
2. Plaats het steuntje (met de voor gemonteerde T.T.B.) op de deksel;
3. Zet het steuntje met de beide schroefjes vast;
4. Maak de verbinding tussen de male- en female connectors op de deksel.



AOS 0479

Afbeelding 2 - Gasregelblok met T.T.B.

- 1) T.T.B. thermostaat
- 2) Voeler T.T.B. thermostaat
- 3) Thermokoppel met ingebouwde onderbreker
- 4) Thermokoppel
- 5) Gasregelblok
- 6) Resetknop
- 7) Waakvlam
- 8) Temperatuurregelknop

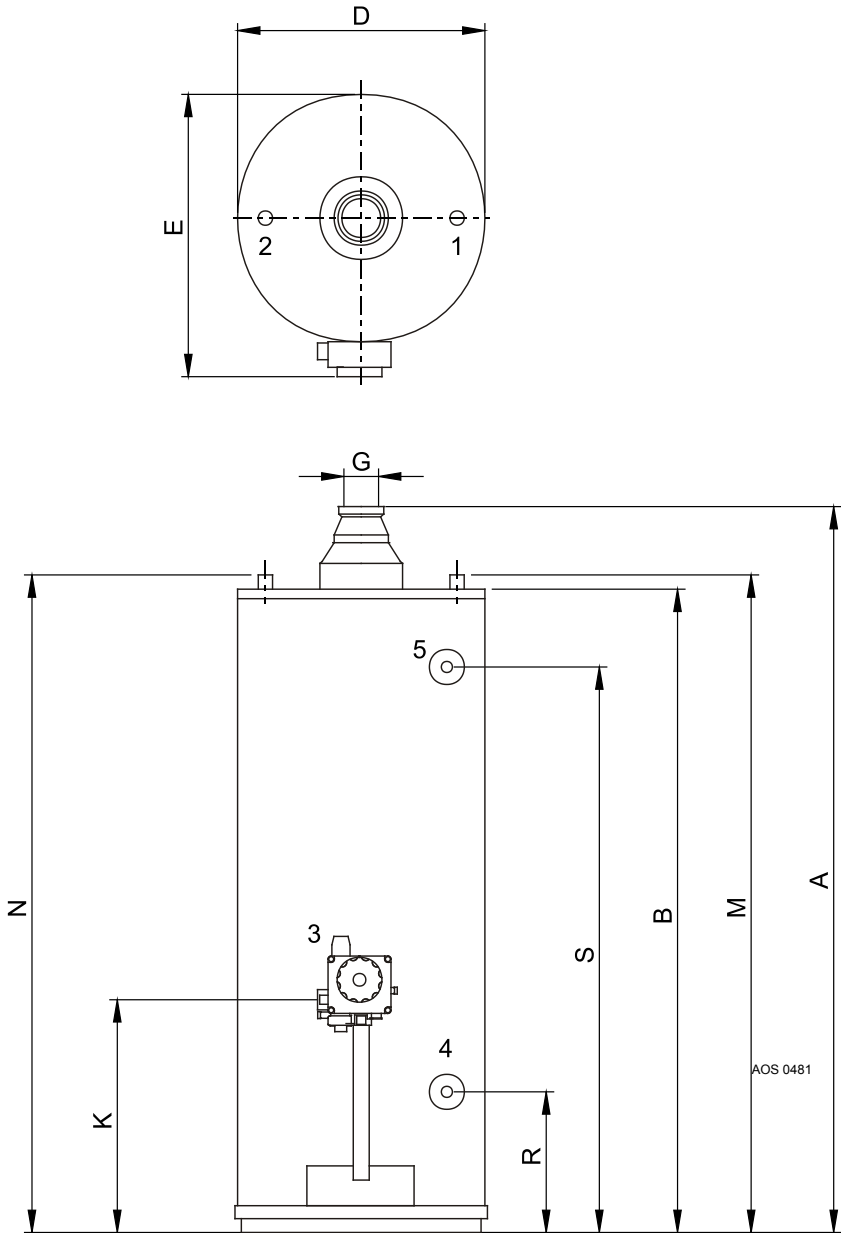
Technische beschrijving

Maatvoering

De toestellen zijn alleen geschikt voor een rookgasafvoerkanaal met minimaal de aangegeven afvoerdiameter (maat G).

Maat	EQ 280	EQ 380
A	1585	1780
B	1450	1640
D	645	675
E	735	765
G	130	130
K	375	375
M	1505	1685
N	1505	1685
R	285	285
S	1280	1460
1	koudwaterinlaat	
2	warmwateruitlaat	
3	gasregelblok	
4	aftapkraan	
5	extra aansluiting	

Alle maten zijn in mm (afgerond op 10 mm).



Afbeelding 3 - Afmetingen.

Technische gegevens

Gascategorie: II 2EK3P

Opmerking

Dit toestel is afgesteld voor de toestelcategorie K (I2K) en is geschikt voor het gebruik van G en G+ distributiegassen volgens de specificaties zoals die zijn weergegeven in de NTA 8837:2012 Annex D met een Wobbe-index van 43,46 – 45,3 MJ/m³ (droog, 0 °C, bovenwaarde) of 41,23 – 42,98 (droog, 15 °C, bovenwaarde). Dit toestel kan daarnaast worden omgebouwd en/of opnieuw worden afgeregeld voor de toestelcategorie E (I2E). Dit houdt derhalve in dat het toestel: "geschikt is voor G+-gas en H-gas, dan wel aantoonbaar geschikt is voor G+-gas en aantoonbaar geschikt is te maken voor H-gas" in de zin van het "Besluit van 10 mei 2016 tot wijziging van het Besluit gasteelsten...."

Omschrijving	Eenheid	EQ 280	EQ 380
GEGEVENS 2E (G20 - 20 mbar)			
Nominale belasting (onderwaarde)	kW	22,6	24,0
Nominale vermogen	kW	19,2	20,4
Voordruk	mbar	20	20
Branderdruk	mbar	12,5	8,7
Gasverbruik*	m ³ /h	2,4	2,5
Diameter hoofd-inspuiters	mm	3,90	4,50
Diameter waakvlam-inspuiters	mm	2 x 0,27	2 x 0,27
Opwarmtijd ΔT = 45K	min.	43	55
NOx emissie	mg/kWh GCV	161	193
GEGEVENS 2K (G25.3 - 25 mbar)			
Nominale belasting (onderwaarde)	kW	21,8	24,5
Nominale vermogen	kW	18,5	20,8
Voordruk	mbar	25	25
Branderdruk	mbar	8,1	12,9
Gasverbruik*	m ³ /h	2,6	2,9
Diameter hoofd-inspuiters	mm	4,80	4,50
Diameter waakvlam-inspuiters	mm	2 x 0,27	2 x 0,27
GEGEVENS 3P (G31 - 30 mbar)			
Nominale belasting (onderwaarde)	kW	22,6	24,0
Nominale vermogen	kW	19,2	20,4
Voordruk	mbar	30	30
Branderdruk	mbar	-	-
Gasverbruik	kg/h	1,8	1,9
Diameter hoofd-inspuiters	mm	2,45	2,55
Diameter waakvlam-inspuiters	mm	2 x 0,16	2 x 0,16
NOx emissie	mg/kWh GCV	210	251
ALGEMEEN			
Inhoud	liter	265	355
Wateraansluitingen**	-	1" - 14 NPT	1" - 14 NPT
Gasaansluiting	-	ISO 7/1 Rp ½	ISO 7/1 Rp ½
Aftapkraan	-	¾" - 14 NPT	¾" - 14 NPT
Extra aansluiting~ (bv voor circulatieleiding of T&P)	-	¾" - 14 NPT	¾" - 14 NPT
Maximale werkdruk	bar	8	8
Ledig gewicht	kg	117	144

* Gasverbruik bij 1013,25 mbar en 15°C

** Voor een lekdichte verbinding kunnen op de NPT-aansluitnippels Europese koppelstukken gebruikt worden met pijpschroefdraad ISO 228/1 - G 3/4 of ISO 7/1 - Rp ¾

Omschrijving	Eenheid	EQ 280	EQ 380
Capaciteitsprofiel	-	XXL	XXL
Energie-efficiëntieklasse (Energie-label)	-	C	C
Energie-efficiëntie	%	55	51
Dagelijks elektriciteitsverbruik	kWh	0.000	0.000
Dagelijks brandstofverbruik	kWh GCV	44.969	47.754
Gemengd water 40°C (V40)	ltr.	635	926
Ander Capaciteitsprofiel	-	-	3XL
Energie-efficiëntie	%	-	60
Dagelijks elektriciteitsverbruik	kWh	-	0.000
Dagelijks brandstofverbruik	kWh GCV	-	78.348
Gemengd water 40°C (V40)	ltr.	-	583

B. VOORDE INSTALLATEUR

Installatievoorschriften

Het toestel mag alleen in een ruimte geïnstalleerd worden indien die ruimte voldoet aan de vereiste landelijke en plaatselijke ventilatievoorschriften. De opstellingsruimte moet vorstvrij zijn of tegen vorst beveiligd zijn.

Ten opzichte van brandbare materialen dienen de volgende afstanden in acht genomen te worden:

Zijkant van het toestel	: 15 cm
Achterkant van het toestel	: 15 cm
Voorkant van het toestel	: 60 cm
Trekonderbreker	
en afvoerbuïs	: 15 cm
	rondom

Bij hout- en kunststofvloeren dient het toestel op een vuurvaste ondergrond geplaatst te worden. Wanneer de boiler in een gesloten ruimte zonder vensters wordt geplaatst, dient voor toevoer van voldoende verse lucht te worden gezorgd. Onvoldoende luchttoevoer kan leiden tot brand, explosie of verstikking. Raadpleeg de landelijke en plaatselijke voorschriften.

Installatie

De installatie dient te geschieden overeenkomstig de algemeen en plaatselijk geldende voorschriften van gas- en waterleidingbedrijven en brandweer, door een erkend installateur.

Watersaansluiting

De maximaal toegestane bedrijfsdruk van het toestel bedraagt 8 bar. Koudwaterzijdig moet het voorraadtoestel van een afsluitkraan en een goedgekeurde inlaatcombinatie voorzien zijn. Tevens moet er een goedgekeurd reduceertoestel geplaatst worden bij een waterleidingdruk van meer dan 8 bar. De overdrukzijde van de inlaatcombinatie moet op een open waterafvoerleiding aangesloten worden (zie afbeelding 4).

Isolatie van lange leidingen voorkomt onnodige energieverstopping.

Gasaansluiting

De gaszijdige installatie mag alleen geschieden door een erkend installateur en overeenkomstig de algemeen geldende voorschriften van gas-, elektriciteit- en waterleidingbedrijven (GAVO).

Rookgasafvoer

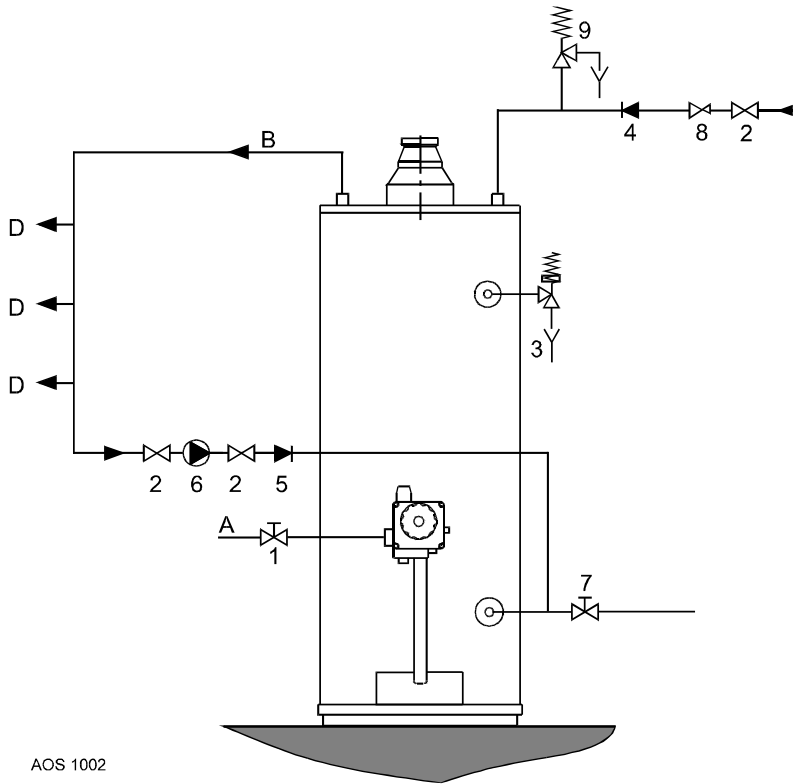
Er mogen aan de rookgasafvoer géén veranderingen en/of omhullingen aangebracht worden. De tegen corrosie beschermde afvoerpijp moet minimaal dezelfde diameter hebben als de diameter van de trekonderbreker. Direct op de trekonderbreker moet verticaal een afvoerpijp geplaatst worden. Deze moet minimaal 50 cm lang zijn. Als men daarna een gedeelte horizontale afvoerpijp wil plaatsen moet deze met een opschot van minimaal 6 cm per meter naar de schoorsteen geleid worden. Verder moet de afvoer-verbindingsbuis tussen trekonderbreker en het schoorsteenkanaal zo kort mogelijk gehouden worden.

Trekonderbreker

De trekonderbreker is voorzien van een temperatuurvoeler voor signalering van terugslag van rookgassen.

Belangrijk

De T.T.B. mag nooit buiten werking gesteld worden. Terugslag van rookgassen kan leiden tot vergiftiging.



Afbeelding 4 - Aansluitschema

- 1) Gaskraan
- 2) Afsluiter
- 3) T&P ventiel
- 4) Terugslagklep
- 5) Terugslagklep
- 6) Circulatiepomp
- 7) Aftapkraan
- 8) Drukreducer
- 9) Overstortventiel

- A) Gastoevoer
- B) Warmwaterafvoer
- C) Koudwatertoevoer
- D) Aftappunt

In bedrijf stellen

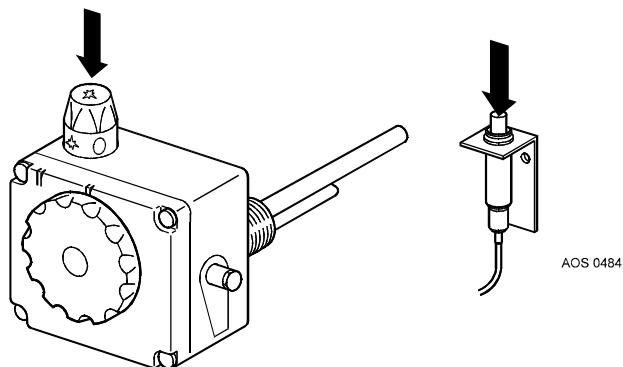
Vullen van het toestel

1. Monteer de aftapkraan en controleer of deze gesloten is;
2. Koudwaterkraan naar de boiler openen en alle kranen op warm water aftappunten ter ontluchting openen. Het toestel is gevuld zodra op alle aftappunten koud water stroomt;
3. Alle kranen op warm water aftappunten weer sluiten.

In bedrijf stellen

1. Controleer of het toestel met water gevuld is en of de gasleiding naar de boiler open is;
2. Temperatuurregelknop volledig rechtersom draaien en bedieningsknop in de stand WAAKVLAM draaien (*);
3. Verwijder het buitendeurtje van de verbrandingskamer;

4. Bedieningsknop ingedrukt houden en de piëzo-ontsteker enkele keren indrukken totdat de waakvlam brandt (zie afbeelding 6);
5. Bedieningsknop (*) circa 20 seconden ingedrukt houden. Na loslaten moet de waakvlam blijven branden. Wanneer de waakvlam uitgaat 5 minuten wachten alvorens de ontstekingsprocedure te herhalen. De grootte van de waakvlam kan bijgesteld worden (zie ook "Het instellen van de waakvlam");
6. Monteer het buitendeurtje;
7. Bedieningsknop in de stand AAN (☹) draaien;
8. Controleer de branderdrukinstelling (zie afb. 9) en stel indien nodig deze bij volgens de technische gegevens (zie pag. 10);
9. Temperatuurregelknop in de gewenste stand draaien, bij voorkeur op stand 4 (circa 60°C). Het toestel werkt nu volautomatisch.



Afbeelding 6 - Bediening gasregelblok

Het instellen van de waakvlam

Opnieuw instellen van de waakvlam wordt gedaan met behulp van de instelschroef onder het kunststof afdekplaatje op het rechter zijvlak van het gasregelblok. De waakvlam moet zó worden ingesteld, dat de waakvlam het thermokoppelement juist omvat en de waakvlambrander brandt. Na het installeren van de waakvlam, het afdekplaatje weer aanbrengen (zie afbeelding 8). Met de klok meedraaien verkleint de gastoevoer; tegen de klok in draaien vergroot de gastoevoer.

Buiten bedrijf stellen

1. Voor korte perioden de bedieningsknop naar (*) terugdraaien; de waakvlam brandt verder.
2. Voor langere perioden op (●) draaien; de waakvlam dooft.
3. De gaskraan in de toevoerleiding sluiten. Aanbevolen wordt bij langere onderbrekingen en vorstgevaar, ook de koudwatertoevoer te sluiten en het afgekoelde toestel af te tappen (de aftapkraan openen; hieraan kan een afvoerslang bevestigd worden en het dichtstbijzijnde warmwateraftappunt ter beluchting openen).

Om het toestel volledig te ledigen dient men het los te koppelen en in de richting van de aftapkraan over te laten hellen.

Temperatuurregeling

Het toestel staat onder waterleidingdruk (maximaal 8 bar). Er wordt evenveel koud water toegevoerd, als er warm water verbruikt wordt. Het gasregelblok schakelt automatisch de gastoevoer. Dat betekent dat de gastoevoer naar de hoofdbrander geopend wordt, wanneer de temperatuur van het water te laag is en weer gesloten wordt, als de ingestelde temperatuur bereikt is.

Stand 1 = ca. 30°C

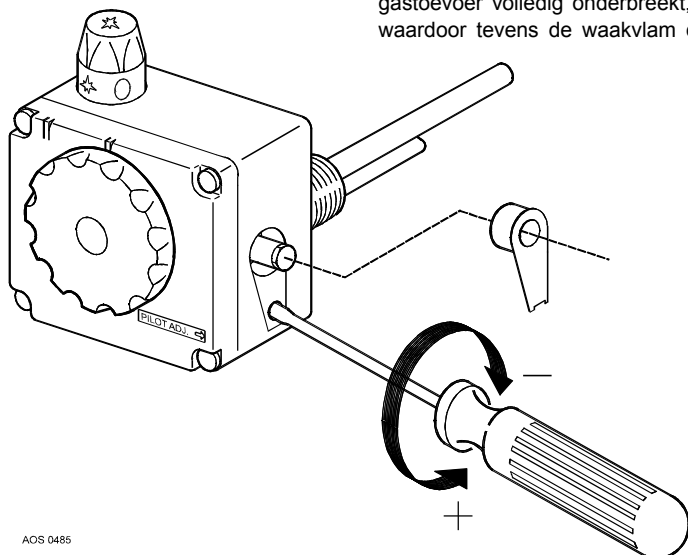
Stand 2 = ca. 40°C

Stand 3 = ca. 50°C

Stand 4 = ca. 60°C

Stand 5 = ca. 70°C

Bij hoge watertemperaturen ontstaat er meer kalkafzetting in het toestel. Daarom wordt aanbevolen om de temperatuurregelknop in te stellen op stand 4, omdat er dan minder kalkafzetting optreedt. Daarnaast is er een veiligheidsthermostaat ingebouwd, die bij een watertemperatuur van 82°C de gastoevoer volledig onderbreekt, waardoor tevens de waakvlam dooft.



ACS 0485

Afbeelding 8 - Instellen van de waakvlam

Het instellen van de nominale belasting

Belangrijk

De nominale belasting is af fabriek al op de juiste waarde ingesteld. Door het niet zorgvuldig opvolgen van deze instructie kan een gevaarlijke situatie ontstaan.

Het instellen van de nominale belasting is nodig indien er sprake is van een branderdrukregeling. Indien men de branderdruk cq. belasting wil controleren, moet de onderstaande werkwijze opgevolgd worden:

1. Uitstekende afdekschroef op het rechter zijvlak van het gasregelblok verwijderen en een U-buis manometer op de uitgang aansluiten.
2. Toestel in bedrijf nemen en de brander laten ontsteken.
3. Branderdruk controleren en indien nodig opnieuw instellen met behulp van de stelschroef "pr adj" (pressure adjustment; zie afbeelding 9). Verwijder hiervoor de temperatuurregelknop door deze

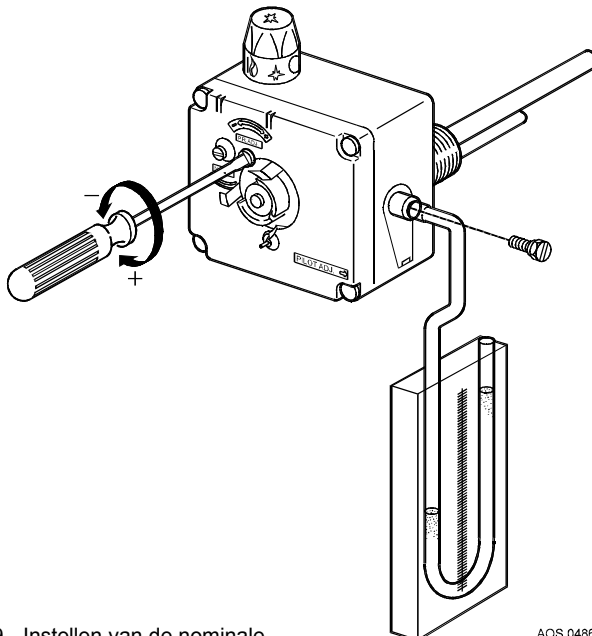
recht naar voren te trekken; hierdoor wordt de "pr adj" zichtbaar. Linksom draaien vermindert de druk, rechtsom draaien vergroot de druk. Het verdient aanbeveling de belasting met behulp van de gasmeter te controleren.

4. Toestel buiten bedrijf stellen, de manometerslang afnemen en de afdekschroef opnieuw monteren.
5. De temperatuurregelknop weer aanbrengen.
6. Het toestel in bedrijf nemen.

Ombouw naar ander gas

Voor ombouw van het toestel van aardgas naar een LP gas, of andersom, is het noodzakelijk om de hoofdinspuitter en de waakvlaminspuitter te wisselen. De ombouw mag alleen uitgevoerd worden door een erkend installateur.

1. Sluit de hoofdgaskraan in de gastoevoer.
2. Demonteer de brander (zie "Reiniging").
3. Vervang de inspuitter van de



Afbeelding 9 - Instellen van de nominale belasting

hoofdbrander en de waakvlambrander door de juiste inspuiter uit de ombouwset (zie onderstaande tabel).

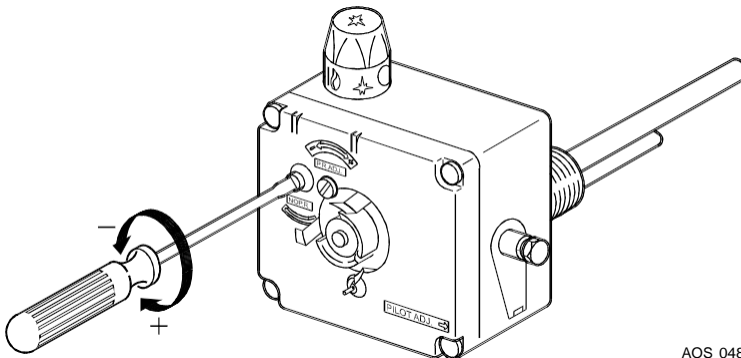
	Eenheid	EQ 280			EQ 380		
		G20	G25.3	G31	G20	G25.3	G31
Voordruk	mbar	20	25	30	20	25	30
Branderdruk	mbar	12,5	8,1	-	8,7	12,9	-
Diameter hoofd-inspuitter	mm	3,90	4,80	2,45	4,50	4,50	2,55
Diameter waakvlam-inspuitter	mm	2x0,27	2x0,27	2x0,16	2x0,27	2x0,27	2x0,16

4a.Ombouw van aardgas naar LP gas

- Breng de drukregeling op het gasregelblok buiten bedrijf. Verwijder hiervoor de temperatuurregelknop door deze recht naar voren te trekken. Draai de "no pr" (no pressure regulation) schroef volledig in (zie afbeelding 10).
- Monteer de brander in omgekeerde volgorde.
- Open de hoofd-gaskraan.

4b.Ombouw van LP gas naar aardgas

- Breng de drukregeling op het gasblok in bedrijf. Verwijder hiervoor de temperatuurregelknop door deze recht naar voren te trekken. Verwijder vervolgens het rode kunststof afdekkapje wat nu zichtbaar wordt. Draai de "no pr" (no pressure regulation) schroef volledig uit (zie afbeelding 10).
- Monteer de brander in omgekeerde volgorde.
- Open de hoofd-gaskraan.
- Stel de juiste branderdruk in (zie bovenstaande tabel).



Afbeelding 10 - Ombouw naar ander gas

5. Stel, indien noodzakelijk, de waakvlam juist af (zie "Instellen van de waakvlam").
6. Plak de juiste sticker uit de ombouwset op het toestel zodat duidelijk wordt dat het toestel omgebouwd is en op welk gas het toestel funktioneert.

Onderhoud

Het voorraadtoestel moet minstens éénmaal per jaar door een vakman getest en gereinigd worden, zodat een goede werking gegarandeerd is.

Opofferingsanode

De levensduur van de anode wordt bepaald door de kwaliteit en de hoeveelheid water die door het toestel stroomt. Het wordt daarom aanbevolen om ieder jaar de anode te laten controleren.

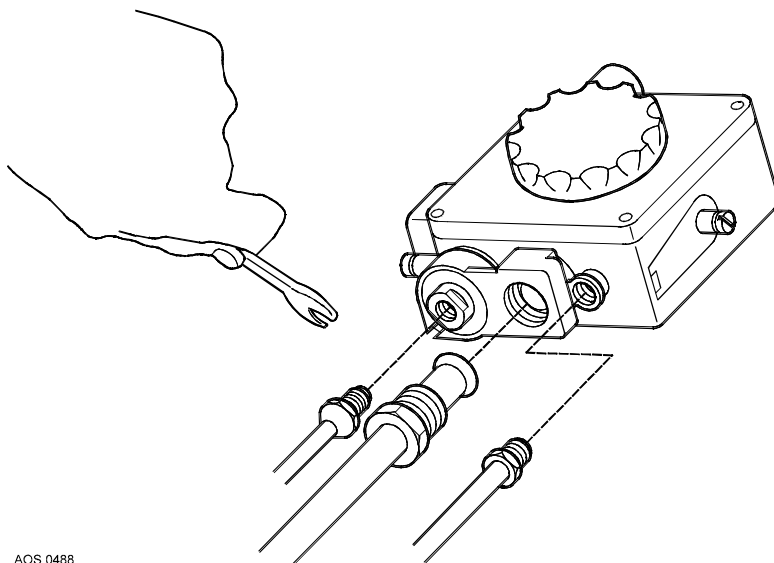
1. Stopkraan in de koudwatertoevoerleiding sluiten.

2. Dichtstbijzijnde warmwaterkraan openen zodat de waterdruk uit de boiler en leidingnet wegvalt.
3. Anode met passende sleutel losdraaien.
4. Anode controleren en vernieuwen indien deze voor 60% of meer is aangetast.
5. Anode waterdicht inschroeven.

Indien het noodzakelijk is de anode te vervangen moet deze altijd vervangen worden door eenzelfde exemplaar. Aan de hand van het toesteltype en het volledige serienummer kan het type anode vastgesteld worden.

Reiniging

1. Sluit de gastoevoer af en demonteer de brander nadat deze afgekoeld is.
2. Brander, waakvlamleiding en thermokoppel van het gasregelblok losmaken (zie afbeelding 11).
3. Verwijder de complete branderset.
4. Brander met een zachte borstel schoonmaken.



AOS 0488

Afbeelding 11 - Montage branderset

5. Waakvlambrander controleren en eventueel schoonmaken.
6. Branderkamer, rookgaskanaal en de wervelstrip controleren en indien nodig reinigen.
7. In omgekeerde volgorde weer monteren. Thermokoppelaansluiting op het gasregelblok handvast aandraaien en maximaal 1/4 slag met een sleutel vastzetten, daar deze alleen maar contact hoeft te maken.

Waakvlam en nominale belasting

Na reiniging van waakvlam- en hoofdbrander de werking ervan controleren. Indien nodig de branderdruk van de hoofdbrander opnieuw instellen.

Inlaatcombinatie

Door middel van ontlasten testen. Het water dient met een volle straal uit te stromen. Testen of de afvoerleiding open is en eventueel kalkresten verwijderen.

Ontkalking

Kalkvorming is afhankelijk van de watergesteldheid- en behoefte. Daarnaast treedt bij hoge watertemperaturen meer kalkafzetting op in het toestel. Een temperatuurinstelling van 60°C wordt aanbevolen, zodat de kalkafzetting gering blijft. Ontkalking moet met geschikte middelen uitgevoerd worden. Voor uitgebreide informatie is een ontkalkingsinstructie beschikbaar.

Maatregelen bij storing

Bij storingen de volgende punten controleren voordat een storingsdienst wordt ingeschakeld.

Veiligheidsthermostaat

Alle toestellen zijn met een veiligheidsthermostaat uitgevoerd, die bij een te hoge watertemperatuur de gastoevoer afsluit. De veiligheids-thermostaat blijft ingeschakeld, totdat de

watertemperatuur weer onder de veiligheidstemperatuur komt. Aansluitend moet het toestel opnieuw in bedrijf gesteld worden, daar de hoofd- en waakvlambrander veiligheidshalve automatisch uitgaan. Vervolgens de regelthermostaat op een lagere watertemperatuur instellen. Herhaaldelijk uitgaan van de waakvlam, bij hogere temperaturen dan normaal, is het bewijs dat de veiligheidsthermostaat ingeschakeld is.

Rookgasafvoerbeveiliging

Indien de rookgasafvoerbeveiliging het toestel heeft uitgeschakeld, kan het toestel weer normaal in bedrijf gesteld worden. Indien de rookgasafvoerbeveiliging het toestel herhaaldelijk buiten bedrijf stelt, dan duidt dit op problemen met de rookgasafvoer. De enige remedie is dan het opsporen van de oorzaak van deze problemen (bijvoorbeeld een verstopte schoorsteen) en het oplossen ervan.

Warmwatertemperatuur niet goed

1. Controleer de instelling van de temperatuurregelknop.
2. Controleer of de waakvlam brandt. Eventueel aansteken (zie "In bedrijf stellen").
3. Controleer of er lekken cq. openstaande kranen zijn.
4. Door een vakman of energiebedrijf laten controleren of er voldoende gastoevoer en druk aanwezig is. Een te lage belasting veroorzaakt te lage watertemperaturen.
5. Misschien is het warmwaterverbruik groter dan aanvankelijk berekend werd.
6. Inspecteer of de koudwaterinlaatbuis zich in de juiste positie bevindt.
7. Inspecteer de thermostaatvoeler op kalkafzetting.

Warmwatertemperatuur te hoog

Controleer of de regelthermostaat te hoog ingesteld is.

Gaslucht

Waarschuwing

Direkt de hoofdgaskraan sluiten. Géén vuur of licht ontsteken, géén elektrische schakelaars of bellen gebruiken. Ramen openen. Inspekteer grondig alle gasaansluitingen en schakel, indien de gaslucht zicht handhaaft, het plaatselijk gasbedrijf of uw installateur in.

Vermoedelijke waterlekkage

1. Controleer of de aftapkraan helemaal gesloten is.
2. Controleer of alle wateraansluitingen waterdicht zijn.
3. Controleer of de vermoedelijke waterlekkage eventueel condens kan zijn.

Condensatie

Als het toestel met koud water gevuld is of als het warm water verbruik zeer hoog is, zal normaal gesproken condensatie van de rookgassen optreden aan de koude vlakken van de verbrandingskamer en de rookgasafvoerpijp. De waterdruppels zullen op de brander vallen, wat sissende geluiden tot gevolg kan hebben. Dit is een normaal verschijnsel dat zal verdwijnen zodra het toestel zijn bedrijfstemperatuur weer heeft bereikt.

Belangrijke waarschuwing

Het toestel mag NOOIT met een gesloten koud water toevoer in bedrijf genomen worden.

C. VOORDE GEBRUIKER

Gebruiksaanwijzing

Waarschuwing

Het installeren en voor de eerste maal in bedrijf stellen dient te geschieden door een erkend installateur.

Vullen van het toestel

Werkwijze:

1. Monteer de aftapkraan en controleer of deze gesloten is.
2. Koudwaterkraan naar de boiler openen en alle kranen op warm water aftappunten ter ontluchting openen. Het toestel is gevuld zodra op alle aftappunten koud water stroomt.
3. Alle kranen op warm water aftappunten weer sluiten.

In bedrijf stellen

Werkwijze:

1. Controleer of het toestel met water gevuld is en of de gasleiding naar de boiler open is.
2. Temperatuurregelknop volledig rechtsom draaien en bedieningsknop in de stand "waakvlam" draaien (*).
3. Verwijder het buitendeurtje van de verbrandingskamer.
4. Bedieningsknop ingedrukt houden en de piëzo-ontsteker enkele keren indrukken totdat de waakvlam brandt (zie afbeelding 6).
5. Bedieningsknop (*) circa 20 seconden ingedrukt houden. Na loslaten moet de waakvlam blijven branden. Wanneer de waakvlam uitgaat, 5 minuten wachten alvorens de ontstekingsprocedure te herhalen.
6. Monteer het buitendeurtje.
7. Bedieningsknop in de stand AAN (☺) draaien.
8. Temperatuurregelknop in de gewenste stand draaien, bij voorkeur op stand 4 (circa 60°C). Het toestel werkt nu volautomatisch.

Gebruik

Het toestel staat onder waterleidingdruk (maximaal 8 bar). Er wordt zoveel koud water toegevoerd, als er warm water verbruikt wordt. Het gasregelblok schakelt automatisch de gastoevoer. Dit betekent dat de gastoevoer naar de hoofdbrander geopend wordt, wanneer de temperatuur van het water te laag is en weer gesloten wordt, wanneer de ingestelde temperatuur bereikt is.

- Stand 1 = circa 30°C
- Stand 2 = circa 40°C
- Stand 3 = circa 50°C
- Stand 4 = circa 60°C
- Stand 5 = circa 70°C

Aanbevolen wordt om de temperatuurregelknop in te stellen op stand 4 (circa 60°C) omdat er dan minder kalkafzetting optreedt. Daarnaast is er een veiligheidsthermostaat ingebouwd, die bij een water-temperatuur van 82°C de gastoevoer volledig onderbreekt, waardoor tevens de waakvlam dooft.

Buiten bedrijf stellen

Werkwijze:

1. Voor korte perioden de bedieningsknop naar (*) terugdraaien; de waakvlam brandt verder.
2. Voor langere perioden op (●) draaien; de waakvlam dooft.
3. De gaskraan in de toevoerleiding sluiten. Aanbevolen wordt bij langere onderbrekingen en bij vorstgevaar, ook de koudwatertoevoer te sluiten en het afgekoelde toestel af te tappen (de aftapkraan openen; hieraan kan een slang bevestigd worden, en het dichtstbijzijnde warmwateraftappunt ter beluchting openen). Om het toestel volledig te ledigen dient men het los te koppelen en in de richting van de aftapkraan over te laten hellen.

Onderhoud

Regelmatig dient de inlaatcombinatie door ontlasten (door middel van de ontlastknop) getest te worden. Het water dient met een volle straal uit te stromen. Controleer of de afvoerleiding open is. Aanbevolen wordt een jaarlijks onderhoudscontract af te sluiten.

Voor het bestellen van reserveonderdelen is het van belang het toesteltype én het volledige serienummer van het toestel te noteren. Aan de hand van het toesteltype en het volledige serienummer kunnen gegevens van reserveonderdelen vastgesteld worden.

Maatregelen bij storing

Storing	Oorzaak	Maatregel
Gaslucht		Ruikt u gas, direct de hoofdgaskraan sluiten, geen vuur of licht ontsteken, geen elektrische schakelaars of bellen gebruiken. Ramen openen. Neem direct contact op met uw installateur of het plaatselijk gasbedrijf.
Waakvlam gaat uit	Vervuilde waakvlambrander	Waakvlambrander reinigen
	Schoorsteen verstopt	Oorzaak opzoeken en die verhelpen
	Veiligheidsthermostaat	Temperatuurregelaar lager instellen
	Thermokoppel defect	Thermokoppel vervangen
	Thermokoppel maakt geen contact	Verbinding herstellen
	Gastoevoer gesloten	Gaskraan openen
Onvoldoende of helemaal geen warm water	Temperatuur te laag ingesteld	Temperatuurregelaar op een hogere waarde zetten
	Bedieningsknop staat in stand (*) (waakvlam brandt)	Temperatuurregelaar volledig rechtsom draaien; bedieningsknop in de stand 'on' draaien (vlam); temperatuurregelaar in de gewenste stand draaien, bij voorkeur op stand 4. Het toestel werkt nu volautomatisch.
	Bedieningsknop staat in stand (●)	Toestel in bedrijf stellen.
	Afvoerbeveiliging heeft de gastoevoer gesloten	Resetknop -indien aanwezig- op de veiligheidsthermostaat indrukken en het toestel in bedrijf stellen. Wanneer dit vaker voorkomt, uw installateur waarschuwen.
	Gastoevoer gesloten	Gaskraan openen en toestel in bedrijf stellen.
	Veiligheidsthermostaat heeft de gastoevoer gesloten in verband met te hoge watertemperatuur	Temperatuurregelaar lager instellen en waakvlam opnieuw ontsteken.
	Warmwatervoorraad op	Reduceer warmwater gebruik. Geef toestel de tijd om water op te warmen.
	Oorzaak niet vast te stellen	Bedieningsknop in de stand (●) draaien. Gaskraan sluiten en uw installateur waarschuwen.
	Condensatie van (rook)gassen	Zie 'Condensatie'
Waterlekkage	Onvoldoende afdichting van de wateraansluitingen (schroefdraad)	Trek de schroefdraadaansluitingen aan
	Lekkage uit andere watertoestellen of leidingen in de buurt	Spoor de oorzaak op

D. GARANTIE

Indien correct en tijdig ingevuld, geeft dit certificaat de eigenaar van een door A.O. Smith Water Products Company B.V. te Veldhoven, Nederland (hierna "A.O. Smith") geleverde boiler, recht op de hierna omschreven garantie waartoe A.O. Smith zich jegens de eigenaar verbindt.

1. Garantie algemeen

Indien binnen één jaar na de oorspronkelijke installatiedatum van een door A.O. Smith geleverde boiler, na onderzoek en ter uitsluitende beoordeling van A.O. Smith, blijkt dat een deel of onderdeel, met uitzondering van de tank, niet of niet juist functioneert ten gevolge van fabrikage- en/of materiaalfouten, zal A.O. Smith dit deel of onderdeel vervangen of repareren.

2. Garantie tank

Indien binnen 3 jaar, een EQ 280 en 380, na de oorspronkelijke installatiedatum van een door A.O. Smith geleverde boiler, na onderzoek en ter uitsluitende beoordeling van A.O. Smith, blijkt dat de stalen glasslined tank lekt ten gevolge van roest of corrosie vanuit de waterzijdige kant, zal A.O. Smith een volledig nieuwe boiler van gelijkwaardige grootte en kwaliteit ter beschikking stellen. Op de ter vervanging beschikbaar gestelde boiler zal een garantie worden gegeven voor de duur van de resterende garantieperiode van de oorspronkelijk geleverde boiler. In afwijking van het in artikel 2 bepaalde geldt, dat de garantieduur van 5 c.q. 3 jaar op de stalen glasslined tank wordt teruggebracht naar één jaar na de oorspronkelijke installatiedatum indien gefilterd, onthard water door de boiler stroomt of daarin achter blijft.

3. Installatie- en gebruiksvoorwaarden

De in artikel 1 en 2 bedoelde garantie geldt uitsluitend indien aan de volgende voorwaarden is voldaan:

- a) de boiler is geïnstalleerd met inachtneming van zowel de installatievoorschriften van A.O. Smith geldend voor het specifieke model als de plaatselijk geldende installatie- en bouwverordeningen, voorschriften en regelingen van overheidswege;
- b) de boiler blijft geïnstalleerd op de oorspronkelijke installatieplaats;
- c) er wordt uitsluitend drinkwater gebruikt, dat te allen tijde vrij kan circuleren, terwijl de tank vrij is van schadelijke ketelsteen- en kalkaanslag (gebruik van een afzonderlijk geïnstalleerde warmtewisselaar voor indirecte verwarming van zout of corrosief water verplicht);
- d) de tank wordt door middel van preventief onderhoud gevrijwaard van kalkaanslag;
- e) de boilerwatertemperaturen zijn niet hoger dan de maxima aangegeven op de typeplaat van de boiler;
- f) de waterdruk en/of warmtebelasting is niet groter dan de maxima aangegeven op de typeplaat van de boiler;
- g) de boiler is geplaatst in een niet-corrosieve atmosfeer of omgeving;
- h) de boiler is voorzien van een door de daartoe bevoegde instantie goedgekeurde druktontlastklep van voldoende capaciteit, niet groter dan de werkdruk als aangegeven op de boiler en eventueel ook van een door de daartoe bevoegde instantie goedgekeurde temperatuur- en druktontlastklep, die gemonteerd is overeenkomstig de installatievoorschriften van A.O. Smith die van toepassing zijn op het

specifieke model boiler en voorts met inachtneming van de plaatselijke voorschriften, verordeningen en regelingen van overheidswege;

- i) de anodes worden vervangen en vernieuwd indien en zodra deze voor 60% of meer zijn opgelost.

4. Uitsluitingen

De in artikel 1 en 2 bedoelde garantie geldt niet:

- a) voor toestellen die zijn voorzien van een gasregelblok met een verhoogde temperatuur en voor toestellen die niet huishoudelijk gebruikt worden; hiervoor geldt een garantietermijn op de tank van één jaar na de oorspronkelijke installatiedatum onder de onder artikel 2 genoemde voorwaarden;
- b) indien de boiler door een van buiten komende oorzaak beschadigd is;
- c) in het geval van misbruik, verwaarlozing (met inbegrip van bevriezing), verandering, onjuist en/of afwijkend gebruik van de boiler en wanneer gepoogd is lekken te repareren;
- d) indien verontreinigingen of andere deeltjes in de tank hebben kunnen stromen;
- e) het watergeleidingsvermogen minder is dan 150 micro Siemens/cm en/of de hardheid van het water minder is dan 6°DH;
- f) indien ongefilterd, gerecirculeerd water door de boiler stroomt of in de boiler opgeslagen wordt;
- g) indien gepoogd is zelf een defekte boiler te repareren.

5. Omvang garantie

De verplichting van A.O. Smith krachtens de gegeven garantie gaat niet verder dan kosteloze levering af magazijn Veldhoven van de te vervangen delen of onderdelen respectievelijk boiler. Vervoers-, arbeids-, installatie- en andere met de vervanging verband houdende kosten komen niet voor rekening van A.O. Smith.

6. Claims

Een claim gebaseerd op de gegeven garantie moet worden gedeponereerd bij de handelaar bij wie de boiler is gekocht of bij een andere handelaar die de producten van A.O. Smith verkoopt. Het onderzoek van de boiler bedoeld in de artikelen 1 en 2 zal plaatsvinden in een laboratorium van A.O. Smith.

7. Geen andere verplichtingen voor A.O. Smith dan in dit certificaat bepaald

Met betrekking tot haar boilers respectievelijk de ter vervanging geleverde (delen of onderdelen van de) boilers, wordt door A.O. Smith geen andere garantie of waarborg gegeven dan de garantie zoals uitdrukkelijk in dit certificaat verwoord. A.O. Smith is krachtens de gegeven garantie of anderszins niet aansprakelijk voor schade aan personen of zaken, veroorzaakt door (delen of onderdelen respectievelijk de stalen glasslined tank van) een door haar (ter vervanging) geleverde boiler. Deze garantie geldt voor de volgende modellen:

EQ 280 N

EQ 380 N

Belangrijk

Dit formulier dient binnen twee weken na installatie volledig ingevuld te worden. De garantie geldt alleen op vertoon van dit certificaat:

MODEL:

SERIENUMMER:

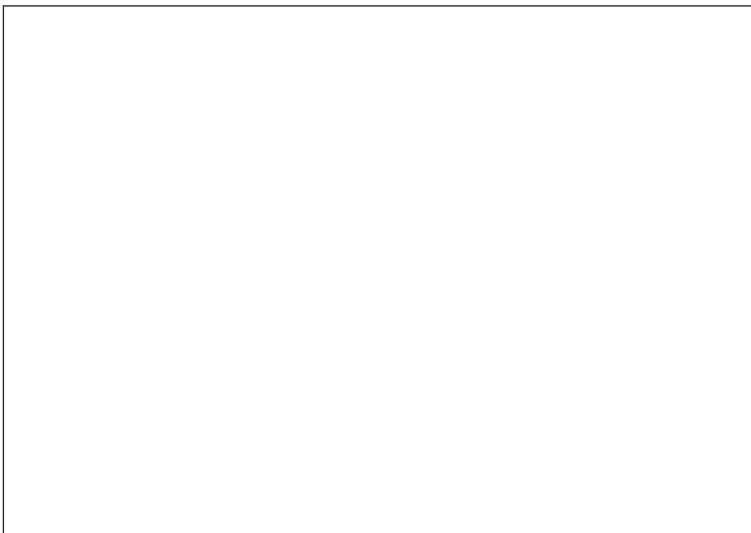
OORSPRONKELIJKE INSTALLATIEDATUM:

NAAMEIGENAAR:

ADRES:

PLAATS:

STEMPELINSTALLATEUR:



Uw Installateur
Your Installer
Ihr Installateur
Votre Installateur
Su Instalador
Instalador
Ditta Installatrice
Twój Instalator
Εγκαταστάτη Σας

Nederland

A.O. Smith Water Products Company B.V.
Postbus 70
5500 AB VELDHOVEN

0800 - AOSMITH (2676484)
info@aosmith.nl
www.aosmith.nl

United Kingdom

A.O. Smith Water Heaters
Unit B8 Armstrong Mall, Southwood Business Park,
Farnborough, Hampshire, GU14 0NR

0870 - AOSMITH (267 6484)
info@aosmith.nl
www.aosmith.co.uk

France

A.O. Smith L'Eau Chaud S.A.R.L.
14, allée Charles Pathé
1800 Bourges

01 3975 5140 ou 008008 - AOSMITH (2676484)
info@aosmith.nl
www.aosmith.fr

Deutschland

A.O. Smith Water Products Company B.V.
Postbus 70
5500 AB Veldhoven

+31 40 29 42 500
info@aosmith.nl
www.aosmith.de