



# Enevator Air Altus

## Lucht-water warmtepomp

**AWHA 65/130/195/260/325/390/455/520/585/650**

**AWHA 65 4P/130 4P/195 4P/260 4P /325 4P/390 4P/455 4P/520 4P/  
585 4P/650 4P**

### Belangrijkste kenmerken

- Verkrijgbaar in tweepijps- of vierpijpsconfiguratie
- Warmtepomp met ultra lage GWP door gebruik te maken van R290 koudemiddel
- Hoge bedrijfstemperaturen tot 70°C
- Volledig cascadeerbaar met vermogens van 88 kW tot en met 880 kW
- Geschikt voor verwarming/koeling en productie van warm tapwater
- COP tot 5,5
- SCOP tot 3,95
- Functioneert in verwarmingsmodus bij externe buitentemperaturen tot -20°C
- Kleine voetafdruk
- Geïntegreerde bediening inclusief:
  - GBS-storing en extern aan/uit-signaal
  - Warmwaterprioriteit



## Kenmerken en opties

### Enevator Air Altus warmtepomp

Enevator Air Altus zijn lucht-water-warmtepompen voor zeer hoge temperaturen, verkrijgbaar in tweepijps- of vierpijpsconfiguratie. Beide versies kunnen zowel verwarmen, koelen en als warm tapwater leveren tot 70°C.

### De Enevator Air Altus wordt uitgevoerd in drie versies

- Tweepijpsverwarming of koeling
- Vierpijps gelijktijdige koeling met verwarming en warmteterugwinning

De units maken gebruik van R290-koudemiddel met een **GWP (aard opwarmingsvermogen) van slechts 3** (ter vergelijking het GWP van koudemiddel R410A is 2088). Daarnaast heeft deze warmtepomp ook een **ozonafbraakfactor (ODP) van nul** en kan temperaturen tot 70°C bereiken. Daardoor is deze warmtepomp uitermate geschikt voor het maken van warm sanitair water en is deze warmtepomp een goed alternatief voor een gasgestookte oplossing.



### Standaard toebehoren

- Lekdetectie
- Geïntegreerde circulatiepomp
- Dubbele veiligheidskleppen
- Manometers
- Antivrieskit
- RS485 BMS seriële interfacekaart
- Antivibratiedempers
- Kit met aansluitleidingen / verdeler
- Hijsogen voor hijskranen
- Heftruck beugels
- Cascaderegeling
- (vanaf model AWH 130 en hoger)

### Optionele accessoires

- Cascaderegeling met afstandsbeheer
- Externe display
- Extra geluidsisolatie op compressoren
- Passende range aan buffervaten
- Passende range aan platenwisselaars voor tapwaterbereiding
- Passende range aan voorraadvaten voor tapwater
- Corrosiebescherming



## Technische specificaties

		Model	
		AWHA 65	AWHA 65 4P
<b>Verwarmingsprestaties</b>			
Verwarmingsvermogen (EN14511) <sup>1</sup>	kW	88,9	86,8
Opgenomen vermogen (EN14511) <sup>1</sup>	kW	22,2	22,1
COP (EN14511) <sup>1</sup>	W/W	4,00	3,93
<b>EcoDesign specificaties<sup>2</sup></b>			
Energie label lage temperatuur		A++	A++
SCOP lage temperatuur		3,95	3,69
Seizoensgebonden efficiëntie lage temperatuur (η <sub>s,h</sub> )	%	155	145
Energie label hoge temperatuur		A+	A
SCOP hoge temperatuur		3,32	3,15
Seizoensgebonden efficiëntie hoge temperatuur (η <sub>s,h</sub> )	%	130	123
<b>Koelprestaties</b>			
Koelvermogen (EN14511) <sup>3</sup>	kW	66,3	71,9
Total power input (EN14511) <sup>3</sup>	kW	26,4	26,7
EER (EN14511) <sup>3</sup>	W/W	2,51	2,69
<b>Koelprestaties heat recovery</b>			
Koelvermogen (EN14511) <sup>3</sup>	kW	Niet van toepassing op 2-pijps toestellen	79,5
Opgenomen vermogen (EN14511) <sup>3</sup>	kW		101
Opgenomen vermogen (EN14511)	kW		21,4
TER	W/W		8,4
<b>Algemeen</b>			
Koudemiddel type		R290	R290
Koudemiddel hoeveelheid	Kg	6,5	6,5
Compressor type		Scroll	Scroll
Aantal compressoren		2	2
Aantal circuits		1	1
Geluidsvermogen <sup>4</sup>	dB(A)	87	87
Geluidsdruk (10m) <sup>5</sup>	dB(A)	55	55
Minimum systeem waterinhoud	liter	900	900
Transportgewicht	Kg	835	935
<b>Elektrische gegevens</b>			
Voeding	V/Ph/Hz	400/3/50	400/3/50
Max. opgenomen vermogen	kW	44	44
Max. stroom	A	79,2	79,2
Piekstroom	A	231	231

1) Buitentemperatuur 7°C DB, 6°C WB, 30/35 watertemperatuur volgens EN14511

2) Gemiddelde klimaatcondities volgens 811/2013 (Energy Label) en 813/2013 (Ecodesign)  
Seizoensgebonden energie-efficiëntie SCOP gemeten volgens EN14825

3) Buitentemperatuur 35°C DB, 24°C WB, 12/07 watertemperatuur volgens EN14511

4) Geluidsvermogen volgens ISO3744

5) Geluidsdruk op 10m, vrije veld, volgens ISO3744

# Cascade sets

		Cascade sets 2-pijps uitvoering				
		AWHA 65	AWHA 130	AWHA 195	AWHA 260	AWHA 325
Aantal toestellen in cascadeopstelling		1	2	3	4	5
Min. capaciteitstrap warmtepomp	%	100	50	33	25	20
Min. capaciteitstrap compressoren	%	50	25	16	12,5	10
Totaal verwarmingsvermogen (EN14511) <sup>1</sup>	kW	88,9	177,8	266,7	355,6	444,5
Totaal koelvermogen (EN14511) <sup>3</sup>	kW	66,3	132,6	198,9	265,2	331,5
		Cascade sets 2-pijps uitvoering				
		AWHA 390	AWHA 455	AWHA 520	AWHA 585	AWHA 650
Aantal toestellen in cascadeopstelling		6	7	8	9	10
Min. capaciteitstrap warmtepomp	%	17	14	13	11	10
Min. capaciteitstrap compressoren	%	8,3	7,1	6,2	5,5	5
Totaal verwarmingsvermogen (EN14511) <sup>1</sup>	kW	533,4	622,3	711,2	800,1	889
Totaal koelvermogen (EN14511) <sup>3</sup>	kW	397,8	464,1	530,4	597,7	663

1) Verwarmingsbedrijf; Buitentemperatuur 7°C DB, 6°C WB, 30/35 watertemperatuur volgens EN14511

3) Koelbedrijf; Buitentemperatuur 35°C DB, 24°C WB, 12/07 watertemperatuur volgens EN14511

2-pijps cascade sets bestaan uit:	Art.nr.
AWHA warmtepomp(en)	0337989
Set van twee aansluitleidingen - één per warmtepomp	0338027
Set van twee Isolatiebuizen - één per warmtepomp	0338031
Twee Victaulic koppelingen en eindkappen	0338029
Cascade manager voor max. vijf toestellen	0338033
Of een cascade manager voor max. tien toestellen	0338034

		Cascade sets 4-pijps uitvoering				
		AWHA 65 4P	AWHA 130 4P	AWHA 195 4P	AWHA 260 4P	AWHA 325 4P
Aantal toestellen in cascadeopstelling		1	2	3	4	5
Min. capaciteitstrap warmtepomp	%	100	50	33	25	20
Min. capaciteitstrap compressoren	%	50	25	16	12,5	10
Totaal verwarmingsvermogen (EN14511) <sup>1</sup>	kW	86,8	173,6	260,4	347,2	434
Totaal koelvermogen (EN14511) <sup>3</sup>	kW	71,9	143,8	215,7	287,6	359,5
Totaal verwarmingsvermogen met heat recovery (EN14511) <sup>1</sup>	kW	101	202	303	404	505
Totaal koelvermogen met heat recovery (EN14511) <sup>3</sup>	kW	79,5	159	238,5	318	397,5
		Cascade sets 4-pijps uitvoering				
		AWHA 390 4P	AWHA 455 4P	AWHA 520 4P	AWHA 585 4P	AWHA 650 4P
Aantal toestellen in cascadeopstelling		6	7	8	9	10
Min. capaciteitstrap warmtepomp	%	17	14	13	11	10
Min. capaciteitstrap compressoren	%	8,3	7,1	6,2	5,5	5
Totaal verwarmingsvermogen (EN14511) <sup>1</sup>	kW	520,8	607,6	694,4	781,2	868
Totaal koelvermogen (EN14511) <sup>3</sup>	kW	431,4	503,3	575,2	647,1	719
Totaal verwarmingsvermogen met heat recovery (EN14511) <sup>1</sup>	kW	606	707	808	909	1010
Totaal koelvermogen met heat recovery (EN14511) <sup>3</sup>	kW	477	556,5	636	715,5	795

1) Verwarmingsbedrijf; Buitentemperatuur 7°C DB, 6°C WB, 30/35 watertemperatuur volgens EN14511

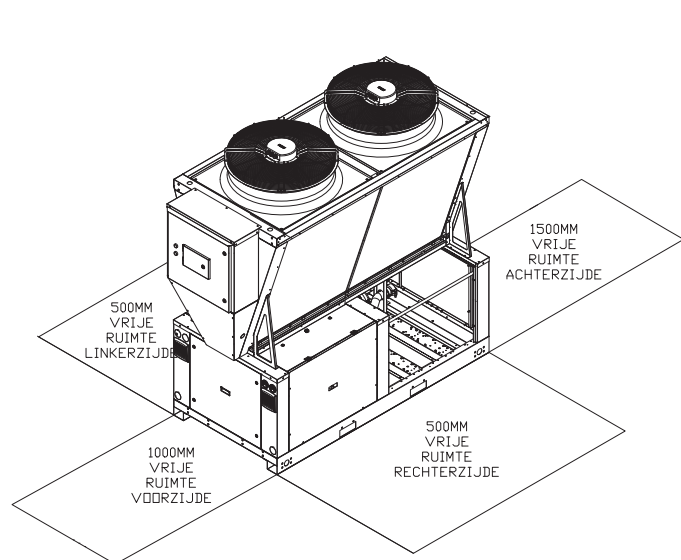
3) Koelbedrijf; Buitentemperatuur 35°C DB, 24°C WB, 12/07 watertemperatuur volgens EN14511

4-pijps cascade sets bestaan uit:	Art.nr.
AWHA warmtepomp(en)	0338000
Set van vier aansluitleidingen - één per warmtepomp	0338028
Set van vier Isolatiebuizen - één per warmtepomp	0338032
Vier Victaulic koppelingen en eindkappen	0338030
Cascade manager voor max. vijf toestellen	0338033
Of een cascade manager voor max. tien toestellen	0338034

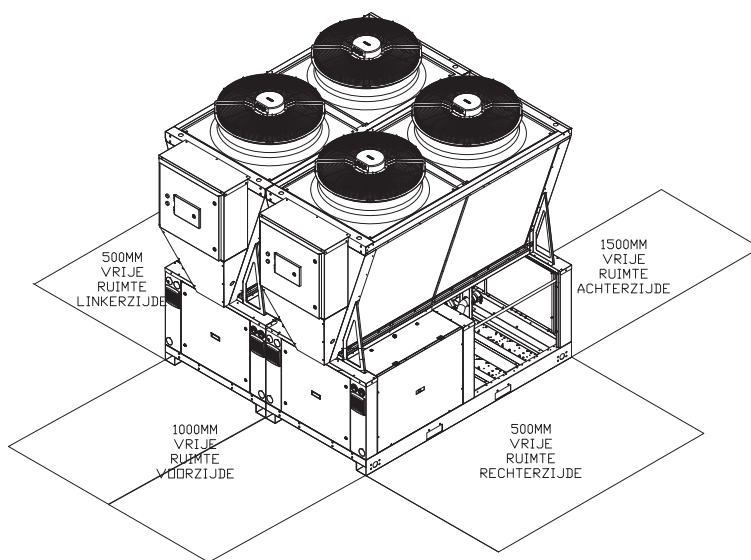
# Warmtepomp accessoires

	AWHA 65...650	AWHA 65...650 4P	Omschrijving
Leidingset	0338027	0338028	Leidingwerkverdeler voor gebruik met cascade-units (1 per toestel)
Aansluitset	0338029	0338030	Victaulic eindkap + koppeling (1 per cascade opstelling)
Isolatieset	0338031	0338032	Isolatie voor leidingwerkverdeler (1 per toestel)
Coastal protection		0338022	Anti-corrosieve bescherming (per toestel)
Cascade Manager 5		0338033	Cascade manager tot vijf toestellen (1 per cascadeopstelling van max.vijf toestellen)
Cascade Manager 10		0338034	Cascade manager tot tien toestellen (1 per cascadeopstelling van max.tien toestellen)
Cascade Manager Web 5		0338035	Cascade manager tot vijf toestellen met web access (1 per cascadeopstelling van max.vijf toestellen)
Cascade Manager Web 10		0338036	Cascade manager tot tien toestellen met web access (1 per cascadeopstelling van max.tien toestellen)
Tablet kit		0338037	Kit tablet interface voor web access
Remote display		0338038	Remote display(enkel toestel)
Switchboard		0338039	Schakelkast met één hoofdschakelaar en vijf installatieautomaten voor stroomvoorziening van vijf toestellen.

## Vrije ruimte om de warmtepomp



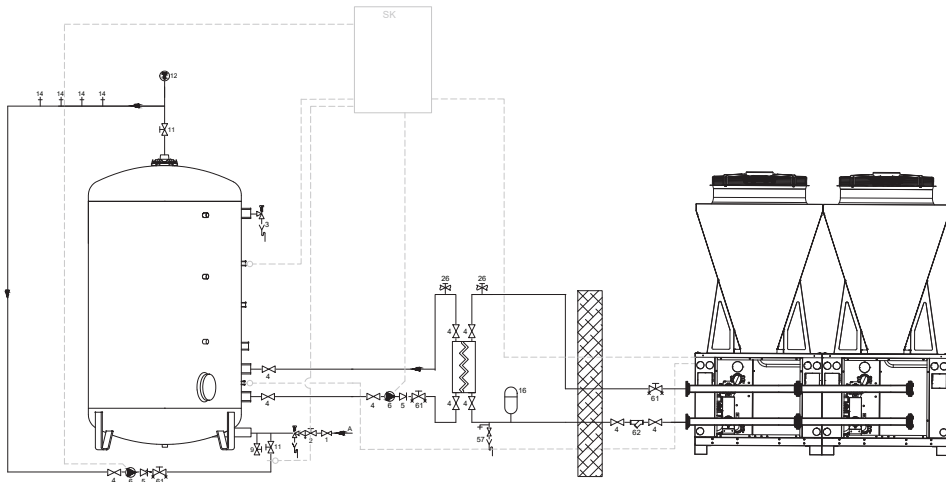
Vrij te houden ruimte bij enkele unit



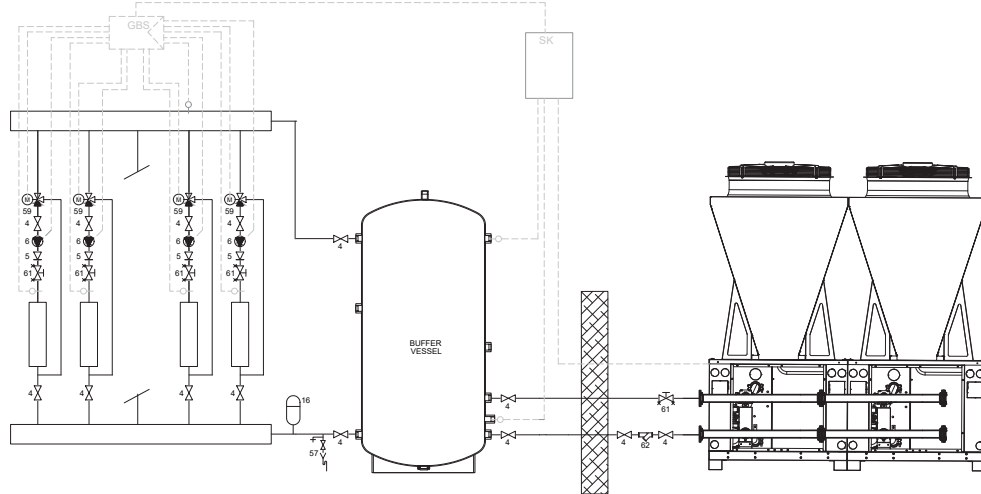
Vrij te houden ruimte bij meerdere units

**Opmerking:**  
bij cascaderen is er geen vrije ruimte tussen de toestellen onderling

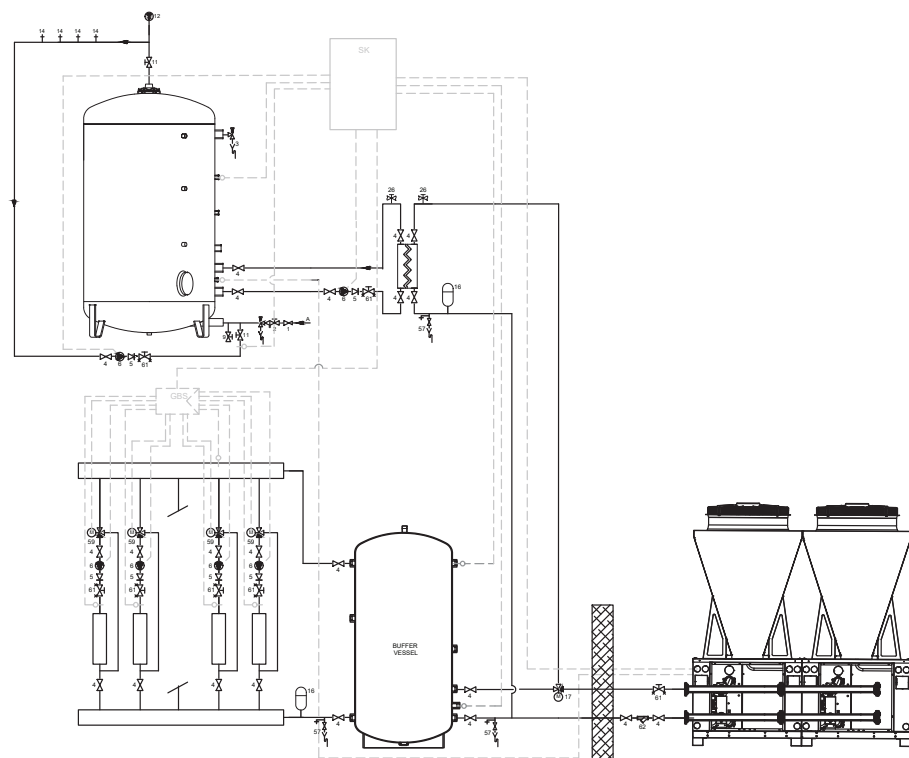
# Installatieschema's



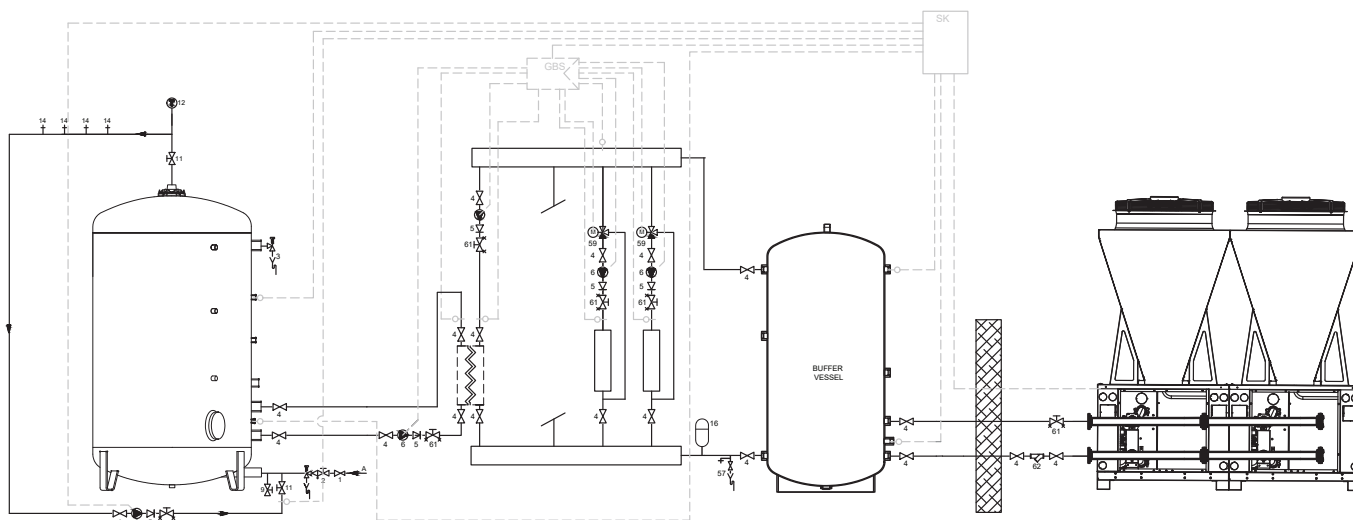
Enevator Altus voor tapwaterbereiding\*



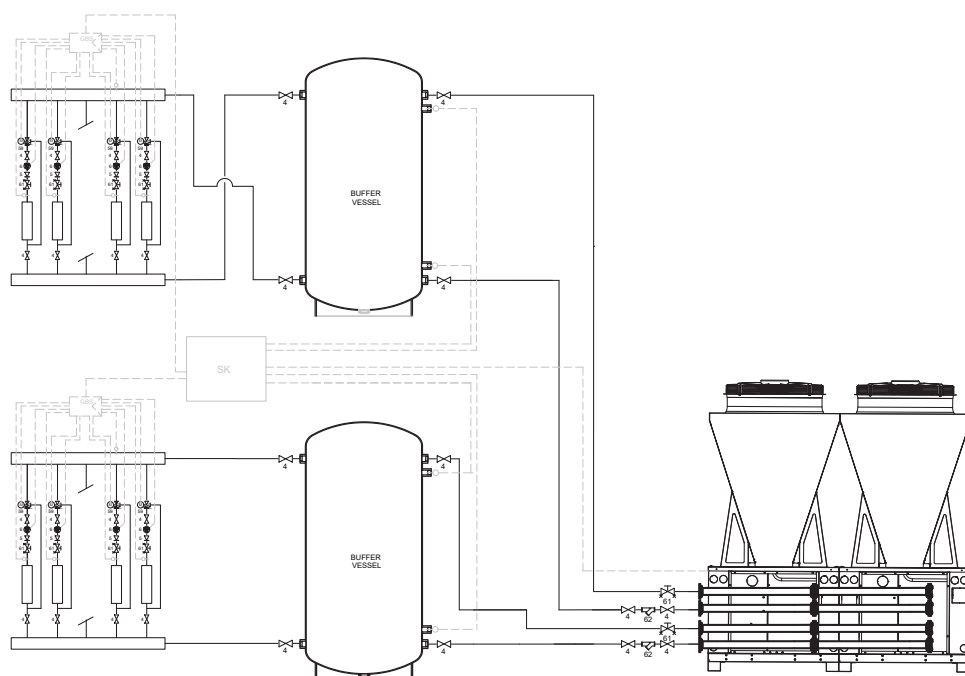
Enevator Altus voor ruimteverwarming\*



Enevator Altus voor ruimteverwarming en tapwaterbereiding\*



Enevator Altus alternatieve oplossing voor tapwaterbereiding\*



Enevator Altus 4-pijps variant voor verwarmen en koelen\*

\*) Deze principeschema's tonen enkele typische ontwerpen. Hierbij zijn enkele systeemcomponenten voor de duidelijkheid weggelaten. Deze tekeningen zijn alleen bedoeld als richtlijn. Er kunnen meerdere toestellen parallel worden aangesloten met behulp van de meegeleverde aansluitsets.

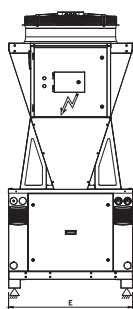
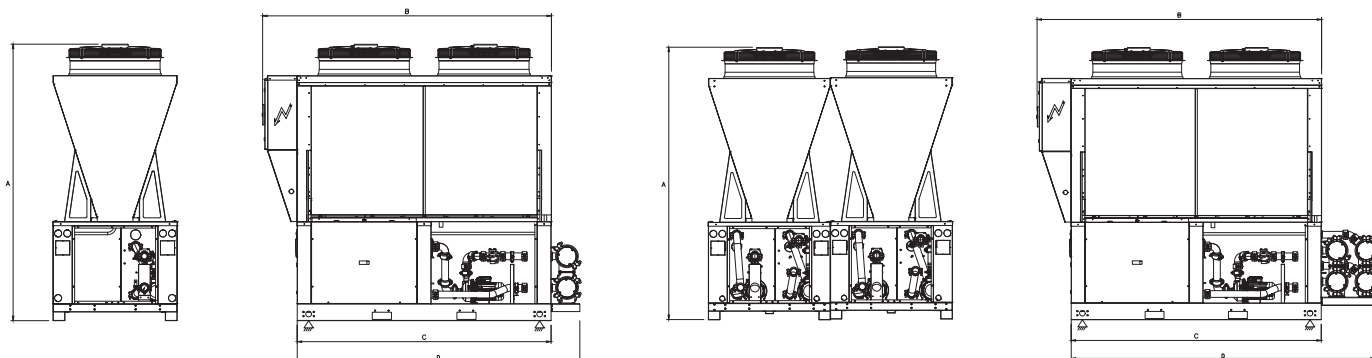
Nr.	Omschrijving
1	Drukreduceerventiel
2	Inlaatcombinatie
3	T&P-ventiel
4	Afsluiter
5	Terugslagklep
6	Circulatiepomp
7	Shunt pomp

Nr.	Omschrijving
9	Aftapkraan
11	Service afsluiter
12	Temperatuurmeter
13	Condensafvoer
14	Tappunten
15	Overstortventiel
16	Expansievat (tapwater)

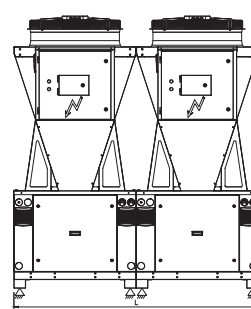
Nr.	Omschrijving
17	Driewegklep
26	Ontluchter
57	Vul- en aftapkraan
59	Motorgestuurd mengventiel
60	Platenwisselaar
61	Inregelventiel
62	Vuilvervang / Filter

## Afmetingen

Nr.	Omschrijving		AWHA	AWHA .. 4P
A	Hoogte	mm	2450	2450
B	Lengte inclusief schakelkast	mm	2560	2560
C	Lengte van het frame	mm	2250	2250
D	Lengte van het frame inclusief leidingwerk	mm	2515	2775
E	Breedte (gewicht) van één toestel	mm (kg)	1100 (840)	1100 (920)
L	Breedte (gewicht) van twee toestellen	mm (kg)	2200 (1680)	2200 (1840)
	Breedte (gewicht) van drie toestellen	mm (kg)	3300 (2520)	3300 (2760)
	Breedte (gewicht) van vier toestellen	mm (kg)	4400 (3360)	4400 (3680)
	Breedte (gewicht) van vijf toestellen	mm (kg)	5500 (4200)	5500 (4600)
	Breedte (gewicht) van zes toestellen	mm (kg)	6600 (5040)	6600 (5520)
	Breedte (gewicht) van zeven toestellen	mm (kg)	7700 (5880)	7700 (6440)
	Breedte (gewicht) van acht toestellen	mm (kg)	8800 (6720)	8800 (7360)
	Breedte (gewicht) van negen toestellen	mm (kg)	9900 (7560)	9900 (8280)
	Breedte (gewicht) van tien toestellen	mm (kg)	11000 (8400)	11000 (9200)



Enkele unit



Meerdere units