

# PGCS

## Gasgestookte huishoudelijke boiler

**PGCS - 30/40**



Atmosferische boiler met thermische terugslagbeveiliging en piëzo-ontsteking • Verbeterd rendement (86% o.w.) • Veiligheids-thermostaat • Locatie en vormgeving van de brandkamer voorkomen kalkafzetting en garanderen optimale warmteoverdracht • Lage stilstandsverliezen • Verwisselbare magnesium anode • Geschikt voor aardgas of propaan

# Technische specificaties

|                                   |                   | PGCS 30 | PGCS 40 |
|-----------------------------------|-------------------|---------|---------|
| <b>Gascategorie 2L (G25)</b>      |                   |         |         |
| Nominale belasting *              | kW                | 8,8     | 9,3     |
| Nominaal vermogen                 | kW                | 7,7     | 8,2     |
| Voordruk                          | mbar              | 25      | 25      |
| Gasverbruik **                    | m <sup>3</sup> /h | 1,1     | 1,1     |
| Rookgastemperatuur                | °C                | -       | -       |
| <b>Algemeen</b>                   |                   |         |         |
| Rendement                         | %                 | 87      | 88      |
| Ledig gewicht                     | kg                | 50      | 61      |
| Gewicht gevuld                    | kg                | 160     | 205     |
| Inhoud                            | l                 | 110     | 144     |
| Max. regeltemperatuur             | °C                | 71      | 71      |
| Maximale werkdruk                 | kPa (bar)         | 800 (8) |         |
| <b>Tapgegevens ***</b>            |                   |         |         |
| <b>Tset = Tmax / Tkoud = 10°C</b> |                   |         |         |
| 30 min. ΔT=28°C                   | l                 | 276     | 340     |
| 60 min. ΔT=28°C                   | l                 | 396     | 473     |
| 90 min. ΔT=28°C                   | l                 | 516     | 606     |
| 120 min. ΔT=28°C                  | l                 | 637     | 740     |
| Continu ΔT=28°C                   | l/h               | 240     | 267     |
| Opwarmtijd ΔT=28°C                | min.              | 27      | 32      |
| 30 min. ΔT=50°C                   | l                 | 155     | 190     |
| 60 min. ΔT=50°C                   | l                 | 222     | 265     |
| 90 min. ΔT=50°C                   | l                 | 289     | 340     |
| 120 min. ΔT=50°C                  | l                 | 357     | 414     |
| Continu ΔT=50°C                   | l/h               | 135     | 149     |
| Opwarmtijd ΔT=50°C                | min.              | 49      | 58      |
| <b>Transportgegevens</b>          |                   |         |         |
| Gewicht incl. verpakking          | kg                | 56      | 67      |
| Breedte verpakking                | mm                | 530     | 530     |
| Hoogte verpakking                 | mm                | 1070    | 1330    |
| Diepte verpakking                 | mm                | 630     | 640     |

\* Gasgegevens op basis van onderwaarde

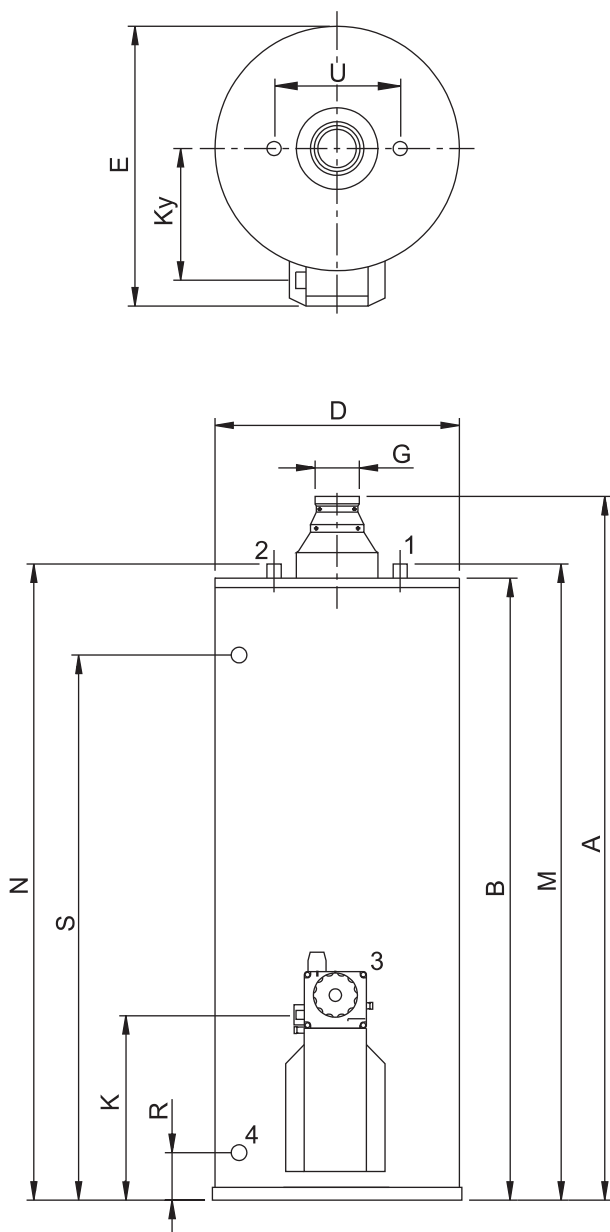
\*\* Gebaseerd op 1013,25 mbar en 15°C

\*\*\* Gebaseerd op aardgas (G20 - 20 mbar)

# Ecodesign specificaties

|   |            | PGCS 30 | PGCS 40 |
|---|------------|---------|---------|
| <b>Energie labeling (G25)</b>             |            |         |         |
| Capaciteitsprofiel                        | -          | L       | XL      |
| Energie-efficiëntieklasse (Energie Label) | -          | B       | B       |
| Energie-efficiëntie                       | %          | 63      | 71      |
| Jaarlijks elektriciteitsverbruik (AEC)    | kWh        | 0       | 0       |
| Dagelijks elektriciteitsverbruik          | kWh        | 0.000   | 0.000   |
| Jaarlijks brandstofverbruik (AFC)         | GJ GCV     | 14      | 21      |
| Dagelijks brandstofverbruik               | kWh GCV    | 20.374  | 29.162  |
| Stikstofdioxide emissie (NO2)             | mg/kWh GCV | 111     | 113     |
| Gemengd water 40°C (V40)                  | ltr.       | 171     | 239     |
| Geluidsniveau                             | dB         | 55      | 55      |

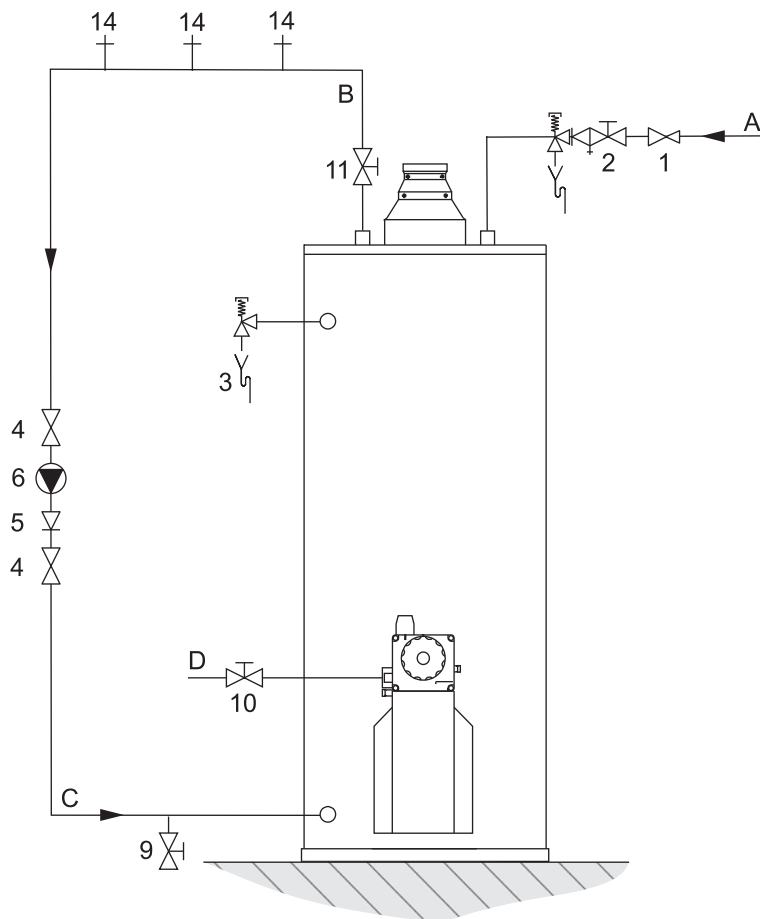
# Afmetingen



|                   | PGCS 30                      | PGCS 40                |
|-------------------|------------------------------|------------------------|
| A                 | 1210                         | 1430                   |
| B                 | 1005                         | 1270                   |
| D                 | 465                          | 465                    |
| E                 | 545                          | 545                    |
| G                 | 80                           | 80                     |
| K                 | 470                          | 470                    |
| Ky                | 280                          | 280                    |
| M                 | 1045                         | 1320                   |
| N                 | 1045                         | 1320                   |
| R                 | 80                           | 80                     |
| S                 | 835                          | 1105                   |
| U                 | 205                          | 205                    |
| 1                 | Aansluiting koudwatertoevoer | $\frac{3}{4}$ - 14 NPT |
| 2                 | Aansluiting warmwateruitlaat | $\frac{3}{4}$ - 14 NPT |
| 3                 | Aansluiting gasblok          | Rp $\frac{1}{2}$       |
| 4                 | Aansluiting aftapkraan       | $\frac{3}{4}$ - 14 NPT |
| Afmetingen in mm. |                              |                        |



# Installatieschema



- 1 Drukreducerendventiel
- 2 Inlaatcombinatie
- 3 T&P-ventiel
- 4 Afsluiter
- 5 Terugslagklep
- 6 Circulatiepomp
- 9 Aftapkraan
- 10 Gaskraan
- 11 Service afsluiter
- 14 Tappunten

- A Koudwatertoevoer  
 B Warmwaterafvoer  
 C Circulatieleiding  
 D Gastoevoer

Een PGCS boiler wordt volgens B11BS geïnstalleerd.

In de handleiding vindt u uitvoerige informatie over het samenstellen, installeren en onderhouden van dit product, inclusief informatie over de elektrische aansluitingen.

Informatie met betrekking tot de installatie, recyclen of wegwerpen van dit product vindt u ook in de handleiding. Deze handleiding wordt geleverd met het toestel en is te downloaden via onze website [www.aosmith.nl](http://www.aosmith.nl).