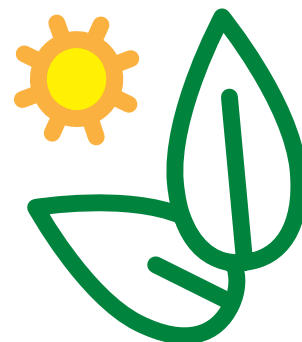


Pompstations

The Energy To Meet Your Needs



In het thermische zonne-energie assortiment van A.O. Smith treft u 2 soorten installaties aan. Allereerst de zonnesystemen die gebruik maken van zonne-energie in combinatie met een intelligent besturings-systeem dat de installatie zeer energiezuinig laat draaien. Dit systeem wordt vanuit de HR zonnegasboiler aangestuurd. De combinatie van condenserende hoogrendementtechniek en thermische zonne-energie geïntegreerd in één systeemoplossing minimaliseert het gasverbruik van de installatie.

Daarnaast hebben we zonnesystemen die door middel van een indirect vat, de IT of ITS, aan een reeds aanwezige boiler of CV kunnen worden gekoppeld.

Voor welk systeem u ook kiest, A.O. Smith heeft alle benodigde onderdelen en diverse accessoires.

A.O. Smith pompstations

Pompstations

A.O. Smith heeft een groot assortiment aan pompstations. Deze pompstations zijn voor verschillende toepassingen. Het unieke aan dit assortiment pompstations is dat ze tot wel 15% gemoduleerd kunnen worden. Dit heeft als voordeel dat zelfs in periodes waarin de zon minder schijnt een redelijk opbrengst uit de installatie gehaald kan worden.

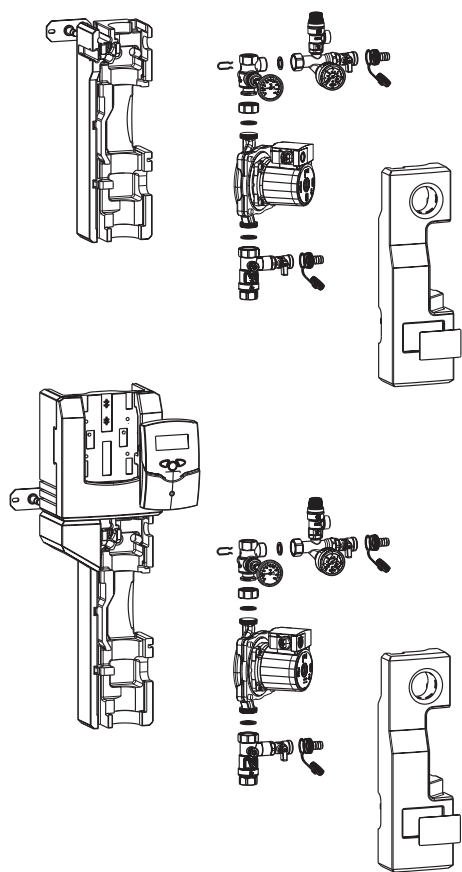
Alle A.O. Smith pompstations zijn voorzien van aansluitingen voor het vullen van het zonnestelsel met Glycol. Daarnaast zijn de in- en uitlaat voorzien van afsluiters. Op het pompstation kan afgelezen worden wat de volumestroom van de Glycol is als het systeem in bedrijf is. Verder zijn manometer(s) en overdrukbeveiliging standaard geïntegreerd in het pompstation.

SGE & SGS installatie

Voor de SGE en SGS installatie zijn een viertal pompstations ontwikkeld. Afhankelijk van het aantal collectoren dat er aangesloten wordt op de installatie kan een pompstation geselecteerd worden. Een dergelijk pompstation wordt aangesloten op de zonnesteuring van de SGE of SGS boiler. Deze pompstations zijn verkrijgbaar voor toepassingen met en zonder terugloopsysteem.

IT & ITS installatie

Voor de indirecte IT of ITS installatie zijn ook een viertal pompstations beschikbaar. Bij deze pompstations is het aantal collectoren leidend in de keuze. De besturing van dit systeem gebeurt via standaard zonnesteuring die geïntegreerd is in het pompstation. Daarnaast zijn ook deze pompstations verkrijgbaar voor toepassingen met en zonder terugloopsysteem.



Pompstation voor SGE/SGS installatie

Het pompstation voor een SGE/SGS installatie wordt geleverd zonder besturing omdat deze aangesloten wordt op de algemene besturing van het systeem. Deze besturing wordt meegeleverd met de boiler.

Pompstation voor IT/ITS installatie

Het pompstation voor een IT/ITS installatie wordt geleverd met een besturing. In dit systeem is namelijk geen besturing aanwezig. De aansturing van het systeem zal vanuit het pompstation gereguleerd worden.

Meer informatie

Als u wilt weten welk pompstation u het beste kunt selecteren voor een optimaal comfort van uw systeem, kunt u het beste contact opnemen met onze Technical Support Group voor een specifieke calculatie. U kunt hen bereiken op werkdagen van 8.30 tot 17.00 via 040-294 2551 of via tsg@aosmith.nl.

A.O. Smith grote pompstations



Nieuw: Grote pompstations

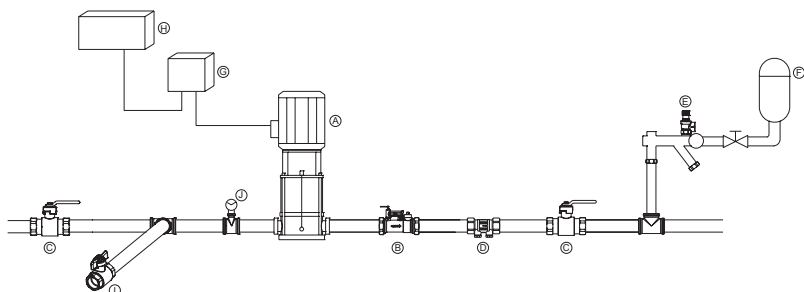
Sinds het najaar van 2010 heeft A.O. Smith haar assortiment pompstations uitgebreid. De vraag naar systemen met meer dan 15 collectoren en/of een uitgebreider leidingwerk neemt toe. Om aan deze vraag te kunnen voldoen hebben we 20 grote capaciteit pompstations ontwikkeld.

De helft van deze pompstations is bedoeld om te gebruiken in een zonnestelsel met een SGE of SGS gas- zonneboiler. De andere helft is bedoeld voor gebruik in een IT of ITS indirect zonnestelsel. Voor beide geldt dat er 5 voor systemen met terugloopsysteem en 5 voor systemen zonder zijn. Het onderscheid in deze 5 pompstations per categorie zit in capaciteitsverschillen.

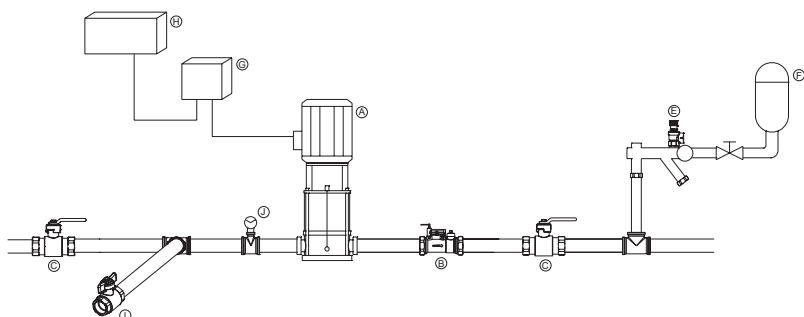
Deze grote pompstations worden standaard geleverd met een aansluitset. In een SGE of SGS systeem kan het grote pompstation hiermee aan de zonnebesturing van de boiler worden gehangen. Bij een pompstation voor een indirect systeem wordt ook een standaard besturingsmodule meegeleverd. In een dergelijk systeem wordt de aansturing namelijk verzorgd vanuit het pompstation.

In een systeem waarin gebruik wordt gemaakt van een dergelijk pompstation dient u altijd een expansievat te installeren. Een installatie zonder terugloopsysteem is reeds uitgerust met een expansievat. Echter, bij gebruik van een groot pompstation in een installatie met terugloopsysteem, is het gebruiken van een expansievat een must. In deze systemen is namelijk een relatief grote hoeveelheid glycol aanwezig in verhouding tot de beschikbare lucht in het terugloopsysteem. Als deze door verwarming uitzet is het niet uit te sluiten dat er meer opslag benodigd is dan de hoeveelheid waarin het systeem kan voldoen. Om dit te voorkomen en rust in het systeem te creëren, adviseren wij het plaatsen van een expansievat in een dergelijke installatie.

Dit expansievat wordt niet standaard met het grote pompstation meegeleverd. Deze zal afhankelijk van de installatie geselecteerd en besteld moeten worden.



Configuratie voor een installatie zonder terugloopsysteem. In deze opstelling is een terugslagklep opgenomen.



Configuratie voor een installatie met terugloopsysteem.

A	Pomp	F	Expansievat
B	Flow meter	G	Relais box
C	Afsluiter	H	Zonnebesturing
D	Terugslagklep	I	Aftapaansluiting
E	Security groep	J	Manometer

Pompstations voor SGE/SGS installaties



POMPSTATION		
Art. Nr	Collectoren	Drainback
0310191	1-7	ja
0310192	8-15	ja
0310189	1-7	nee
0310190	8-15	nee

GROOT POMPSTATION MET DRAINBACK	
SGE/SGS	
0309977	
0309981	
0309985	
0309989	
0309993	

* Altijd installeren in combinatie met een expansievat

GROOT POMPSTATION ZONDER DRAINBACK	
SGE/SGS	
0309978	
0309982	
0309986	
0309990	
0309994	

Pompstations voor indirecte installaties



POMPSTATION		
Art. Nr	Collectoren	Drainback
0310195	1-7	ja
0310196	8-15	ja
0310193	1-7	nee
0310194	8-15	nee

GROOT POMPSTATION MET DRAINBACK	
IT/ITS	
0309975	
0309979	
0309983	
0309987	
0309991	

* Altijd installeren in combinatie met een expansievat

* Besturing wordt meegeleverd

GROOT POMPSTATION ZONDER DRAINBACK	
IT/ITS	
0309976	
0309980	
0309984	
0309988	
0309992	

* Besturing wordt meegeleverd

Wijzigingen voorbehouden