

Twister

Condenserende HR RVS boiler

TWI 35-200/45-200

- Volledig gesloten condenserende hoogrendementsboiler (103% o.w.)
- Roestvaststalen tank; geen anodes nodig wat het onderhoud vereenvoudigt
- Premix Low-NO_x brander ontziet het milieu
- Fluisterstil door speciale brander en ventilator
- Grafisch LCD touchscreen display, eenvoudige bediening
- Plug & play: sluit het water, rookgaskanaal, gas en elektriciteit aan.
Stel de temperatuur in en het systeem werkt.
- Zeer eenvoudige installatie
- Onderhoud uit te voeren vanaf de voorzijde

- Voldoet aan verscherpte emissie en rendementseisen 26/09/18

- Geschikt voor aardgas en propaan
- Geschikt voor gassamenstelling van de toekomst (G25.3)
- Geschikt voor PP rookgasmateriaal



Gunstig
bij EPC-
berekening

Ecodesign specificaties

		TWI 35-200	TWI 45-200
Capaciteitsprofiel	-	XXL	XXL
Energie-efficiëntieklasse (Energie Label)	-	A	A
Energie-efficiëntie*	%	93	91
Jaarlijks elektriciteitsverbruik (AEC)	kWh	55	61
Jaarlijks brandstofverbruik (AFC)*	GJ GCV	20	21
Gemengd water 40°C (V40)	ltr.	∞	∞
Geluidsniveau	dB	63	69

* Op basis van bovenwaarde en G20

Technische specificaties

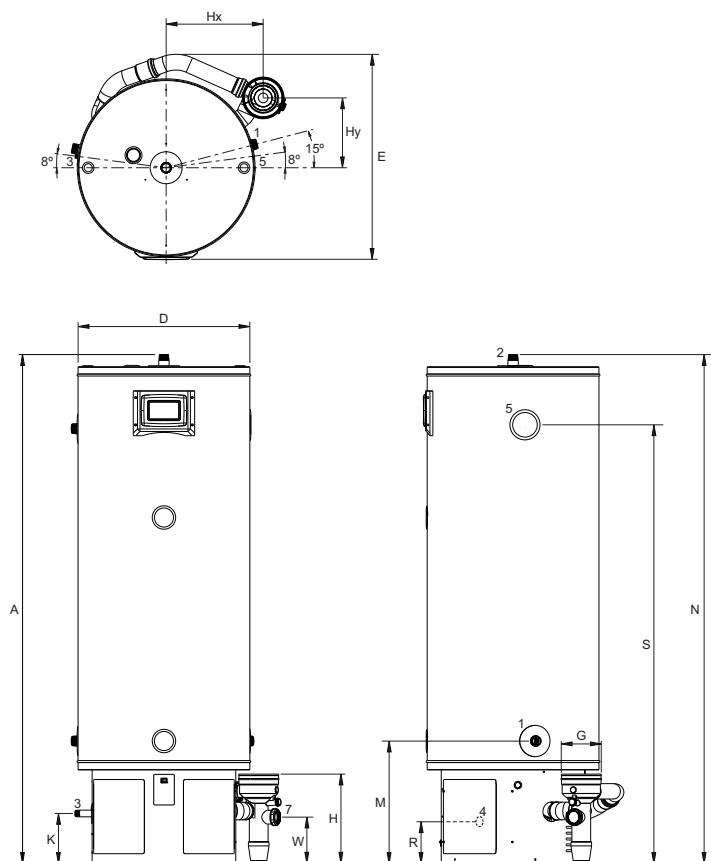
		TWI 35-200	TWI 45-200
Gascategorie 2E (G20)			
Nominale belasting *	kW	34.0	44.0
Nominaal vermogen	kW	34.9	45.1
Voordruk	mbar	20	20
Gasverbruik **	m ³ /h	3.6	4.7
Rookgastemperatuur (nom)	°C	65	75
Stikstofdioxide emissie (NO _x)	mg/kWh	53	53
Gascategorie 2K (G25.3)			
Nominale belasting *	kW	34.0	44.0
Nominaal vermogen	kW	34.9	45.4
Voordruk	mbar	25	25
Gasverbruik **	m ³ /h	4.1	5.3
Rookgastemperatuur (nom)	°C	65	75
Stikstofdioxide emissie (NO _x)	mg/kWh	55	55
Gascategorie 3B/P (G30)			
Nominale belasting *	kW	38.5	49.7
Nominaal vermogen	kW	39.5	51.3
Voordruk	mbar	30	30
Gasverbruik **	kg/h	3.0	3.9
Rookgastemperatuur (nom)	°C	65	75
Stikstofdioxide emissie (NO _x)	mg/kWh	195	195
Gascategorie 3B/P (G31)			
Nominale belasting *	kW	34.0	44.0
Nominaal vermogen	kW	34.9	45.4
Voordruk	mbar	30	30
Gasverbruik **	kg/h	2.6	3.4
Rookgastemperatuur (nom)	°C	65	75
Stikstofdioxide emissie (NO _x)	mg/kWh	61	61
Algemeen			
Rendement (op onderwaarde)	%	103	103
Ledig gewicht	kg	79	79
Gewicht gevuld	kg	261	261
Inhoud	l	182	182
Max. regeltemperatuur	°C	85	85
Maximale werkdruk	kPa (bar)	800 (8)	800 (8)
Tapgegevens ***			
T_{koud} = 10°C / T_{set} = T_{max}			
30 min. ΔT=28°C	l	1200	1300
60 min. ΔT=28°C	l	1700	2000
90 min. ΔT=28°C	l	2300	2700
120 min. ΔT=28°C	l	2800	3400
Continu ΔT=28°C	l/h	1200	1500
Opwarmtijd ΔT=28°C	min.	12	9
30 min. ΔT=50°C	l	560	620
60 min. ΔT=50°C	l	870	1100
90 min. ΔT=50°C	l	1200	1500
120 min. ΔT=50°C	l	1500	1900
Continu ΔT=50°C	l/h	620	800
Opwarmtijd ΔT=50°C	min.	18	14
30 min. ΔT=70°C	l	320	370
60 min. ΔT=70°C	l	540	660
90 min. ΔT=70°C	l	760	940
120 min. ΔT=70°C	l	980	1300
Continu ΔT=70°C	l/h	450	570
Opwarmtijd ΔT=70°C	min.	23	18
Transportgegevens			
Gewicht incl. verpakking	kg	97	97
Hoogte verpakking	mm	1750	1750
Breedte verpakking	mm	780	780
Diepte verpakking	mm	870	870

* Gasgegevens op basis van onderwaarde

** Gebaseerd op 1013,25 mbar en 15°C

*** Gebaseerd op aardgas (G20 - 20 mbar)

Afmetingen



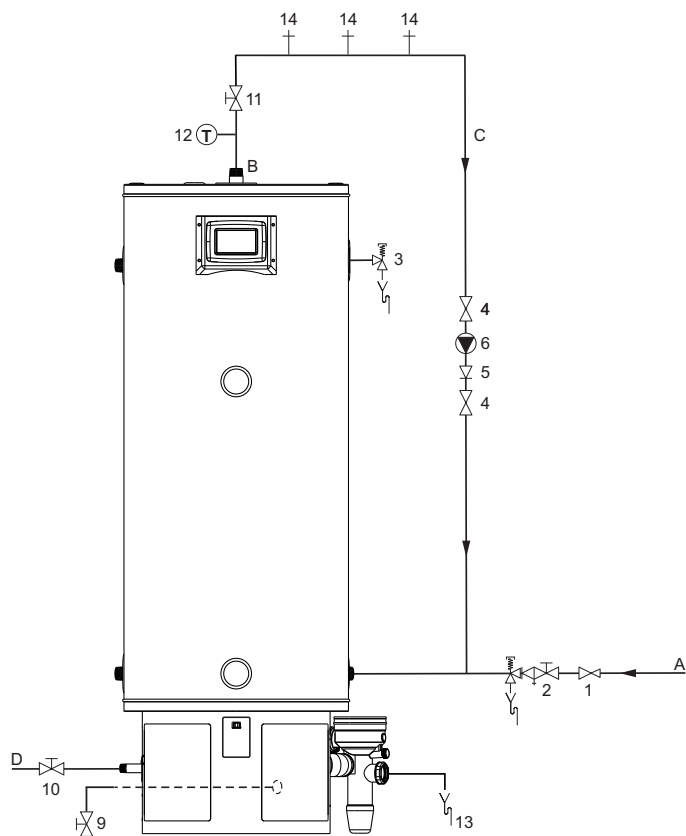
IMD-1349a R0

		TWI 35-200	TWI 45-200
A	Totale hoogte	1655	1655
D	Diameter toestel	560	560
E	Diepte	660	660
G	Diameter rookgasafvoer/ luchttoevoer	125/80	125/80
H	Hoogte rookgasafvoer/ luchttoevoer	300	300
K	Hoogte gas/brander aansluiting	170	170
M	Hoogte koudwatertoevoer	400	400
N	Hoogte warmwateruitlaat	1655	1655
R	Hoogte aftapkraan aansluiting	200	200
S	Hoogte T&P ventiel aansluiting	1420	1420
W	Hoogte condensafvoer	160	160
1	Koudwatertoevoer (uitw.)	1"	1"
2	Warmwateruitlaat (uitw.)	1"	1"
3	Gasblok (uitw.)	3/4"	3/4"
4	Aftapkraan (uitw.)	3/4"	3/4"
5	T&P-ventiel (inw.)	3/4"	3/4"
7	Condensafvoer (inw.)	40	40

Afmetingen in mm.



Installatieschema



IMD-1351 R0

- 1 Drukreducerendventiel
- 2 Inlaatcombinatie
- 3 T&P-ventiel
- 4 Afsluiter
- 5 Terugslagklep
- 6 Circulatiepomp
- 9 Aftapkraan
- 10 Gaskraan
- 11 Service afsluiter
- 12 Temperatuurmeter
- 13 Condensafvoer
- 14 Tappunten

- A Koudwatertoevoer
 B Warmwaterafvoer
 C Circulatieleiding
 D Gastoevoer

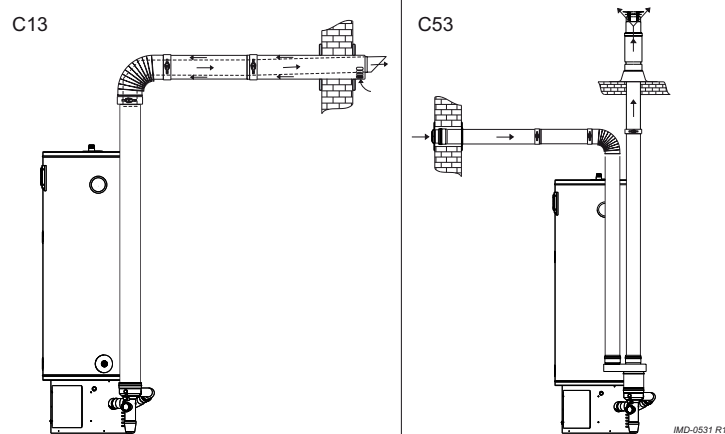
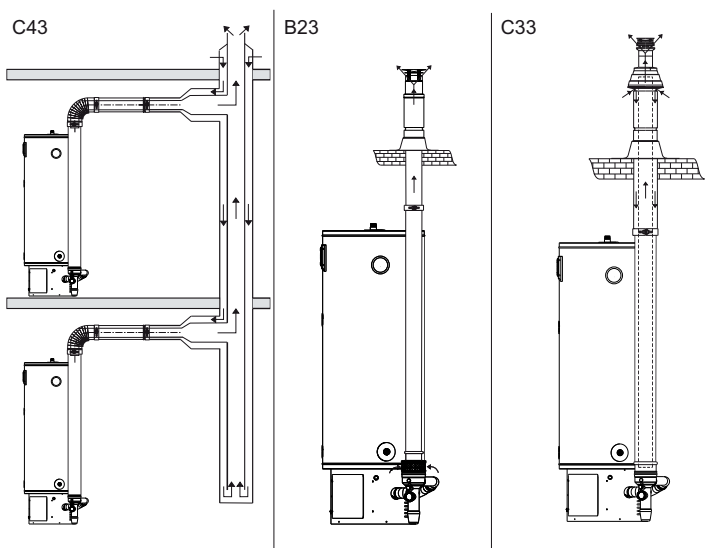
In de handleiding vindt u uitvoerige informatie over het samenstellen, installeren en onderhouden van dit product, inclusief informatie over de elektrische aansluitingen.

Informatie met betrekking tot de installatie, recyclen of wegwerpen van dit product vindt u ook in de handleiding.

Deze handleiding wordt geleverd met het toestel en is te downloaden via onze website www.aosmith.nl.

Installatiemogelijkheden

	TWI 35-200	TWI 45-200
Concentrisch		
Diameter (mm)	80/125	80/125
Max. lengte (m)	20	20
Max. 45/90° bochten	5	5
Parallel (standaard diameter)		
Diameter (mm)	80	80
Max. lengte (m)	50	50
Lengte equivalent/bocht 90° (m)	3.9	3.9
Lengte equivalent/bocht 45° (m)	1.1	1.1



In de installatiehandleiding vindt u meer informatie over de specifieke rookgasafvoer materialen voor deze installatie.

CONCENTRISCH SYSTEEM (80/125MM)		
	PP	ALU
Dakdoorvoerset (dakdoorvoer, 1000mm pijp, plakplaat Ø140mm)	0310755	0305042
Dakdoorvoer	0310753	0304983
Muurdoorvoerset (muurdoorvoer, 500mm pijp, bocht 90°)	0310759	0302515
Muurdoorvoer	0310757	0302516
Muurdoorvoerplaat	0310761	-
Pijp concentrisch	L = 250 mm	0310740 -
	L = 500 mm	- 0302510
	L = 1000 mm	0310742 0311448
	L = 1500 mm	- 0311449
	L = 2000 mm	0310743 -
	Telescopisch (280-395 mm)*	0310744 -
Bocht concentrisch	Inkortbaar (500mm)	0310745 -
	Bocht = 45°	0310734 0302514
	Bocht = 90°	0310735 0302513

PARALLEL SYSTEEM (80/80MM)		
	PP	ALU
Adapter PP/Alu 80/125 --> 2x 80 mm	0312209	0312209
Dakdoorvoerset (dakdoorvoer, 1000mm pijp, plakplaat)	0310712	-
Dakdoorvoer (incl. broekstuk)	0310708	0305041
Muurdoorvoerset (muurdoorvoer, 500mm pijp, bocht 90°)	0310730	-
Muurdoorvoer (incl. broekstuk)	0310728	0305016
Pijp	L = 250 mm	0310718 -
	L = 500 mm	0310719 0307179
	L = 1000 mm	0310720 0307180
	L = 1500 mm	- 0307181
	L = 2000 mm	0310721 -
	Telescopisch (240-360 mm)*	0310722 -
Bocht	Bocht = 45°	0310701 0307182
	Bocht = 90°	0310702 0307183
Bocht 90° met support	0310703	-
Support strip voor bocht 90° met support	0310690	-

B23 SYSTEEM	
Luchtinlaatkorf 80/125	0305030

* Gebruik dit onderdeel om de luchtinlaat en de rookgasafvoer aan te sluiten op de boiler