



## Verwarmingssystemen **Upsilon Cascade**

Gemakkelijke installatie • Opstellingen tot 8 ketels • Wandmontage, vrijstaand in lijn of rug aan rug • Optimaal gebruik van ketel ruimte • Intelligente cascade manager • Levering van het gehele systeem • Gecombineerde rookgasafvoer mogelijk

# Intelligente besturing

De ketel is uitgerust met een besturing per warmtewisselaar en een geïntegreerde cascade manager. Het is mogelijk de instellingen deze besturing uit te lezen.

Elke ketel draagt bij aan de verwarmingsvraag. Door te moduleren brengen de ketels in de cascade opstelling de gewenste warmte. Op deze manier is de ketel langer in bedrijf, maar op een lager niveau.

De cascade manager regelt de volgorde van de ketels en bepaald ook het aantal branduren per ketel. De besturing kan weersafhankelijk functioneren indien er een buitensensor aan het systeem wordt toegevoegd. De besturing meet dan de buitentemperatuur en de temperatuur van de water flow. Afhankelijk van deze metingen zal de besturing de optimale temperatuur voor de water flow voor de installatie proberen te bereiken.

De Upsilon besturing laat de actuele tijd en datum zien. Aan de hand van deze gegevens kunnen ingestelde programma's op de juiste tijd starten.

De Upsilon kan aangesloten worden op een 0 – 10 Volt contact, Volt vrij aan/uit of OpenTherm signalen. Deze mogelijkheden maken het erg gemakkelijk om de Upsilon op te nemen in een gebouwbeheersysteem.

Een Volt vrij aan/uit contact is een potentiaal vrije switch waarmee de warmte vraag kan worden gecreëerd vanuit een gesloten circuit.

Een OpenTherm-control is een digitale besturing die communiceert met de ketel aan de hand van het OpenTherm protocol. De besturing berekent continue de gewenste temperatuur van de water flow en stuurt dit naar de ketels in de cascade.

Bij een 0 – 10 Volt besturing wordt een signaal tussen 0 en 10 Volt uitgegeven bij een verwarmingsvraag. Dit signaal wordt vertaald door de Upsilon ketel naar een specifieke waarde (gewenste temperatuur van de water flow of belasting) die dan via de data bus naar de ketels word gecommuniceerd. Afhankelijk van het voltage wordt de waarde hoger of lager.



## Ketelopstellingen en gemakkelijke installatie

Het Upsilon cascade systeem is snel en simpel te installeren omdat het gemaakt is vanuit het Plug & Play principe. Dankzij de diversiteit in configuratiemogelijkheden kan de installatie bijna overal geplaatst worden, zowel in een bestaande als op een nieuwbouw locatie.

A.O. Smith levert het gehele pakket, het moet alleen in elkaar gezet worden. De frames zijn voorzien van montagepunten waarop de verzamelleidingen en de ketels snel en eenvoudig gemonteerd kunnen worden. Afhankelijk van de installatie wordt een DN 65 of DN 100 open verdeler meegeleverd. Voor alle toevoer- en retourleidingen is isolatiemateriaal beschikbaar.

Het Upsilon cascade systeem kan aan de wand of aan een frame worden gemonteerd. Bij de frame gemonteerde optie is het mogelijk om de ketel in lijn of rug aan rug te plaatsen. Afhankelijk van de gekozen opstelling zal A.O. Smith u voorzien van alle benodigde onderdelen voor het cascade systeem.

De verzamelleidingen zijn verkrijgbaar in modules voor 2 of 3 ketels uitgerust met dubbele aansluitingen voor rug-aan-rug montage. De aansluitsets tussen de ketel en de verzamelleidingen worden compleet met gas afsluiters en service kleppen geleverd. Met behulp van deze modules kan elke gewenste opstelling tot 8 ketels worden gerealiseerd.

Het Upsilon cascade systeem is ontworpen voor diverse opstellingsmogelijkheden. Dit geeft de ontwerper van de ketel ruimte de mogelijkheid om optimaal gebruik te maken van de beschikbare ruimte zodat ook andere installaties hierin geplaatst kunnen worden.

Op de volgende pagina's zijn enkele voorbeelden van opstellingsmogelijkheden te zien.

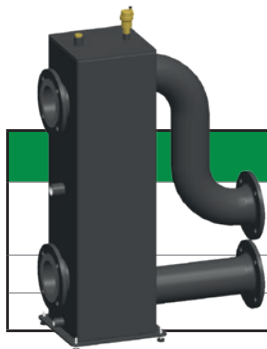


## Open verdeler configuraties

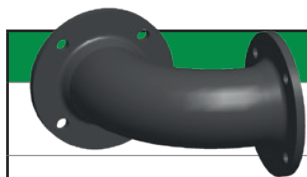
Een open verdeler is een standard onderdeel van de cascade configuratie. De selectie van een open verdeler wordt gedaan op basis van het vermogen van de installatie. A.O. Smith levert een DN 65 open verdeler voor installaties tot 452 kW en een DN 100 open verdeler voor installaties tot 960 kW.

De open verdeler kan zowel links als rechts van de cascade opstelling geplaatst worden. Meestal wordt de open verdeler in lijn met de installatie geplaatst. Het is echter mogelijk om hem onder een hoek van 90° te plaatsen, dit kan zowel vooruit of achteruit. Hiervoor dient de optionele bochten set gebruikt te worden.

De open verdelers worden standaard geleverd met stelpoten, automatische ontlufter, assemblage materialen, aftapkraan, een pocket voor de temperatuur sensor en een aansluiting voor een mano meter of temperatuur sensor.



Art. Nr.	
0310272	Open verdeler DN65 tot 452kW
0310273	Open verdeler DN100 tot 960kW



Art. Nr.	
0310274	Bochten set DN65 aanvoer/retour
0310275	Bochten set DN100 aanvoer/retour

De open verdeler kan onder een hoek van 90° geplaatst worden. Voor een dergelijke opstelling is een bochten set nodig.

## Warmtewisselaar

De warmtewisselaar van de Upsilon is gemaakt van RVS buizen. Dankzij de grote hoeveelheid buizen in de warmtewisselaar is een hoog niveau van condensatie haalbaar. De licht gekantelde positie van de warmtewisselaar zorgt ervoor dat al het condens water afgevoerd kan worden, waardoor er geen water in de warmtewisselaar achterblijft. De gladheid en de wijze van montage van de buizen voorkomen vervuiling van de warmtewisselaar. Daarnaast vervuilt RVS minder dan aluminium waardoor schoonmaken nauwelijks noodzakelijk is.

De keramische brander is ondersteboven gemonteerd. Dit voorkomt vervuiling van de brander en heeft een isolerend effect op de warmtewisselaar. Uitgebreid ketel onderhoud is slechts een keer in de vier jaar of na 16.000 branduren noodzakelijk. Het onderhoud kan gemakkelijk en snel worden uitgevoerd. Gedurende de levenscyclus van de ketel behoudt hij zijn hoge rendement en lage emissies.



# Technische specificaties

		UB 70	UB 110	UB 140
<b>Gascategorie 2E (G20)</b>				
Nominale belasting (B.W.)	kW	68.5	107.9	136.4
Voordruk	mbar	20	20	20
Gasverbruik	m <sup>3</sup> /h	6.53	10.29	13.01
Modulatie bereik CV (80/60°C)	kW	8.8 - 60.1	14.8 - 95.0	17.6 - 120.0
Modulatie bereik CV (50/30°C)	kW	9.9 - 65.0	16.8 - 102.3	19.8 - 130.0
<b>Gascategorie 2K (G25.3)</b>				
Nominale belasting (B.W.)	kW	68.5	105.3	136.4
Voordruk	mbar	25	25	25
Gasverbruik	m <sup>3</sup> /h	7.15	10.96	14.35
Modulatie bereik CV (80/60°C)	kW	8.8 - 60.1	14.8 - 92.5	17.6 - 120.0
Modulatie bereik CV (50/30°C)	kW	9.9 - 65.0	16.8 - 99.9	19.8 - 130.0
<b>Gascategorie 3B/P (G31)</b>				
Nominale belasting (B.W.)	kW	67.2	103.1	133.7
Voordruk	mbar	30	30	30
Gasverbruik	kg/h	4.80	7.37	9.54
Modulatie bereik CV (80/60°C)	kW	19.5 - 60.1	35.1 - 92.5	39.0 - 120.0
Modulatie bereik CV (50/30°C)	kW	22.0 - 65.0	39.7 - 99.9	44.0 - 130.0
<b>Algemeen</b>				
NOX-klasse (vlg. EN 483)		5	5	5
Rendementsklasse (vlg. BED)		****	****	****
Waterzijdig rendement (36/30°C, deellast, O.W. - vlg. EN 677)	%	109.8	109.0	108.9
Waterzijdig rendement (80/60°C, vollast, O.W. - vlg. EN 677)	%	97.3	97.4	97.6
Rendement volgens EN 677 (50/30°C, laaglast, Hi)	%	110.2	110.3	110.2
Rendement volgens EN 677 (36/30°C, deellast, Hs)	%	98.9	98.4	98.1
Rendement volgens EN 677 (80/60°C, vollast, Hs)	%		87.7	87.9
Rendement volgens EN 677 (50/30°C, laaglast, Hs)	%	99.3	99.4	99.3
Ledig gewicht	kg	65	83	87
Maximale werkdruk	kPa (bar)	400 (4)	400 (4)	400 (4)
Rookgastemperatuur (50/30°C, laaglast)	°C	30	30	30
Rookgastemperatuur (80/60°C, vollast)	°C	76	73	77
<b>Elektrische gegevens</b>				
Opgenomen elektrisch vermogen - maximaal	W	161	250	322
Opgenomen elektrisch vermogen - stand-by	W	2.5	3.7	3.7
Voedingsspanning	VAC/Hz	230 (-15% +10%)/50 (±1)		
IP-klasse (vlg. EN 60529)		IPX4D		
<b>Shipping data</b>				
Gewicht (incl. verpakking)	kg	90	108	112
Breedte verpakking	mm	800	800	800
Hoogte verpakking	mm	670	670	670
Diepte verpakking	mm	1200	1200	1200

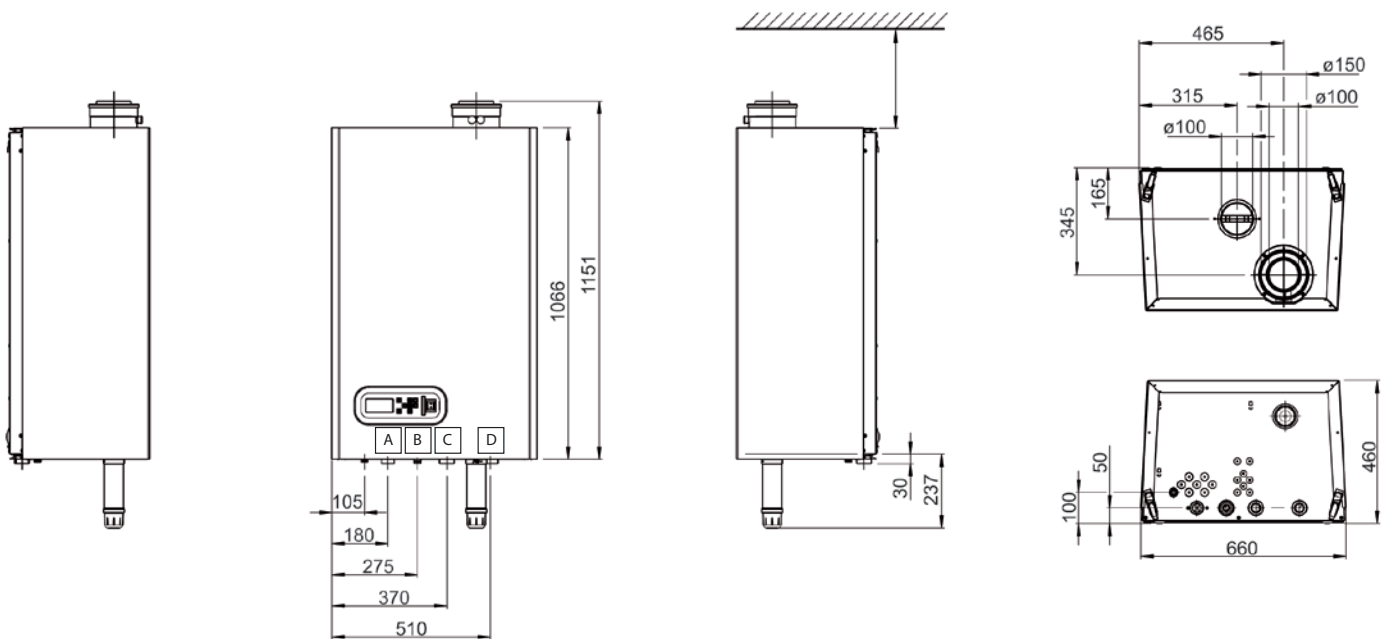
# Ecodesign specificaties

		UB 70	UB 110	UB 140
<b>Energie labeling</b>				
Seizoensgebonden energie-efficiëntieklasse (Energie Label)	-	A	-	-
Nominale warmteafgifte	kW	60	n.t.b.	n.t.b.
Seizoensgebonden energie-efficiëntie	%	94	n.t.b.	n.t.b.
Jaarlijkse energieverbruik	GJ	20	-	-
Geluidsvermogensniveau binnen	dB	51	-	-

# Afmetingen

		UB 70	UB 110	UB 140
Hoogte	mm	1065	1065	1065
Breedte	mm	660	660	660
Diepte	mm	460	460	460
Linkerkant toestel/rookgasafvoer	mm	465	465	465
Achterkant toestel/rookgasafvoer	mm	345	345	345
Linkerkant toestel/gas aansluiting	mm	180	180	180
Linkerkant toestel/water afvoer	mm	275	275	275
Linkerkant toestel/water retour	mm	510	510	510
Linkerkant toestel/condensafvoer	mm	370	370 <td 370	
Achterkant toestel/condensafvoer	mm	50	50	50
Achterkant toestel/ gas aansluiting	mm	50	50	50
Achterkant toestel/water afvoer en retour	mm	50	50	50
<b>Standaard UB aansluitingen</b>				
A	Gas pijp		1¼"	1¼"
B	Water afvoer		1½"	1½"
C	Water retour		1½"	1½"
D	Condensafvoer pijp	mm	26	26
<b>Aansluitingen in solo configuratie*</b>				
A	Gas pijp	mm	22	22
B	Water afvoer	mm	35	35
C	Water retour	mm	35	35
D	Condensafvoer pijp	mm	26	26

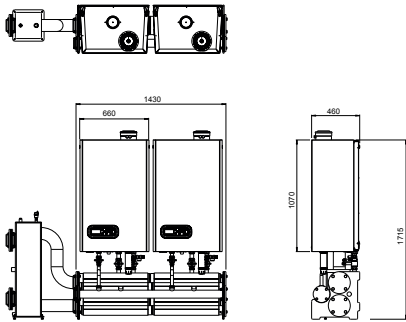
\* Wanneer UB ketels in enkele opstelling gebruikt worden, vereist de installatie een aansluitset. Alle aansluitingen zijn knelfittingen. Deze set (art. nr. 0310286) word standaard meegeleverd.



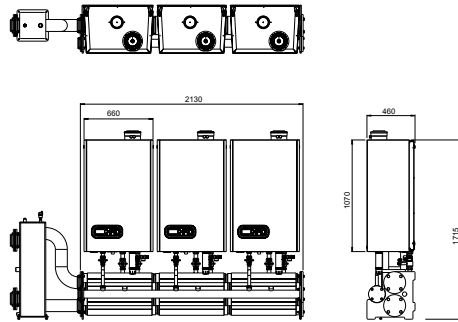


# Voorbeelden wandmontage

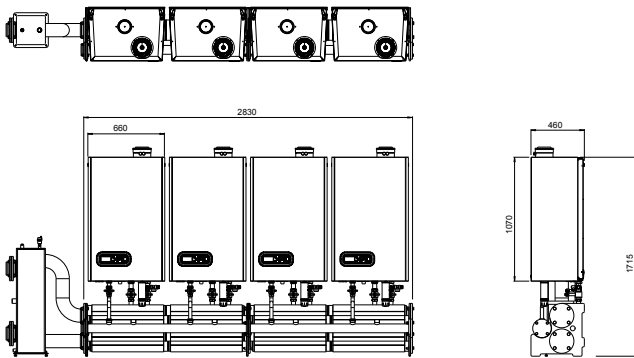
## UPSILON CASCADE 2 KETELS WANDMONTAGE



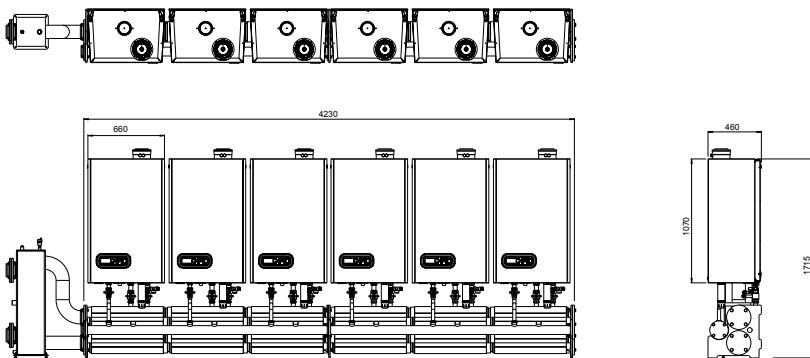
## UPSILON CASCADE 3 KETELS WANDMONTAGE



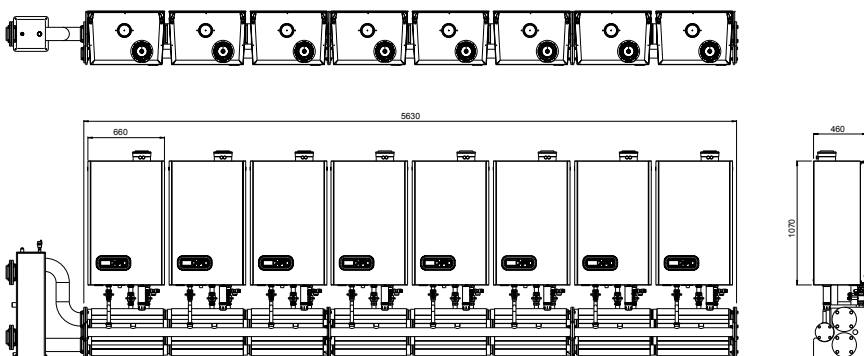
## UPSILON CASCADE 4 KETELS WANDMONTAGE



## UPSILON CASCADE 6 KETELS WANDMONTAGE



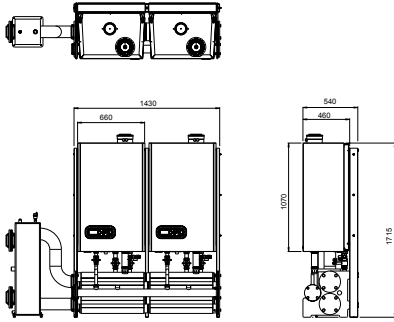
## UPSILON CASCADE 8 KETELS WANDMONTAGE



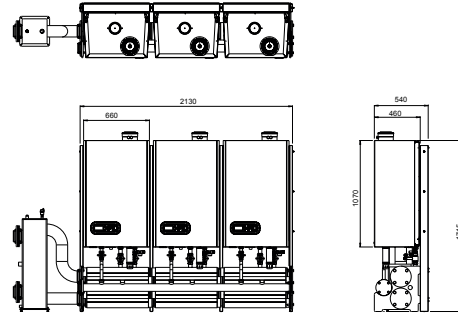


# Voorbeelden in lijn montage

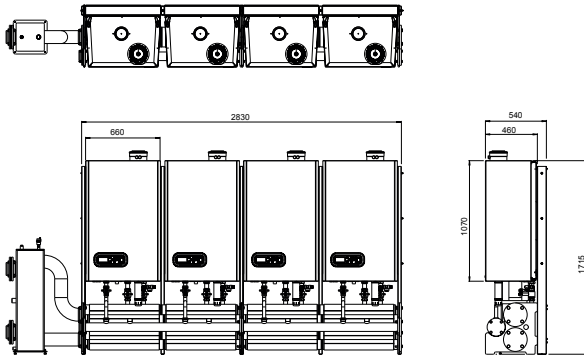
## UPSILON CASCADE 2 KETELS IN LIJN MONTAGE



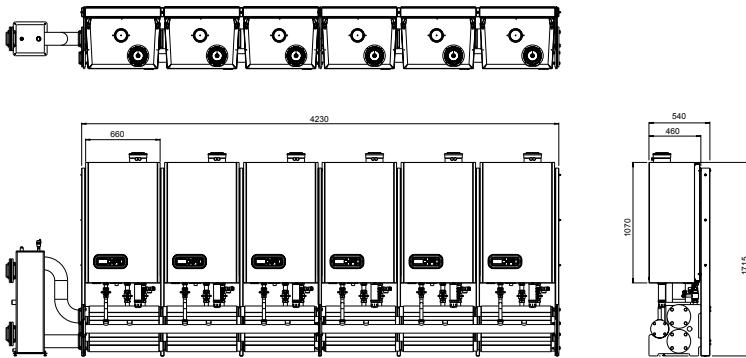
## UPSILON CASCADE 3 KETELS IN LIJN MONTAGE



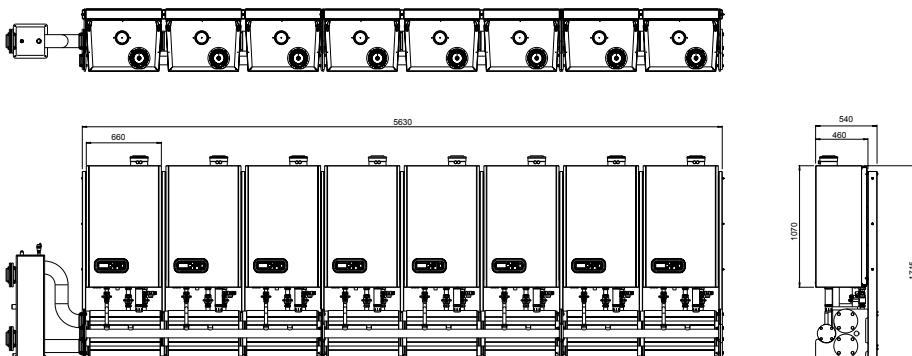
## UPSILON CASCADE 4 KETELS IN LIJN MONTAGE



## UPSILON CASCADE 6 KETELS IN LIJN MONTAGE

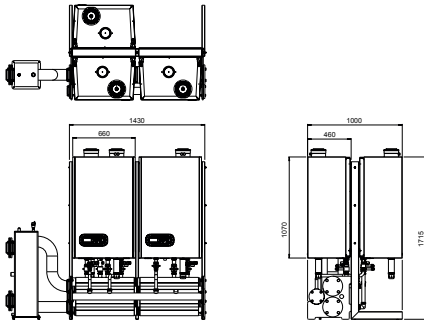


## UPSILON CASCADE 8 KETELS IN LIJN MONTAGE

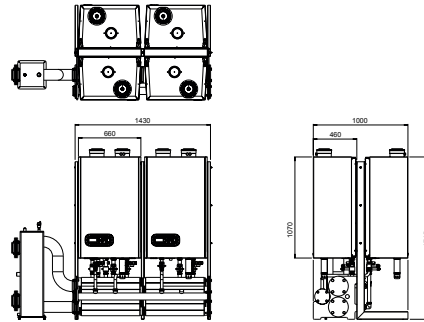


# Voorbeelden rug-aan-rug montage

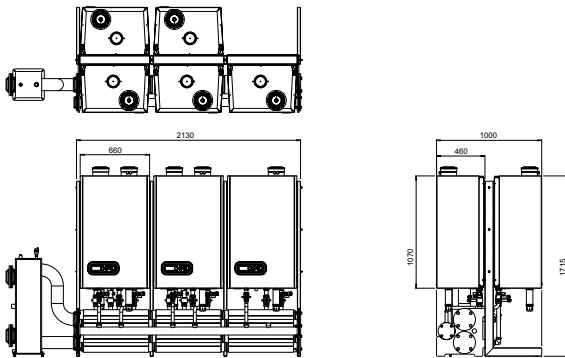
## UPSILON CASCADE 3 KETELS RUG-AAN-RUG MONTAGE



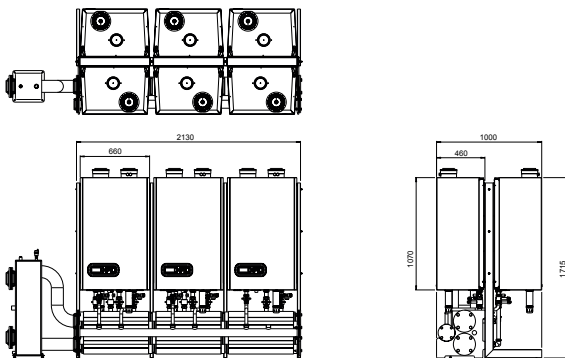
## UPSILON CASCADE 4 KETELS RUG-AAN-RUG MONTAGE



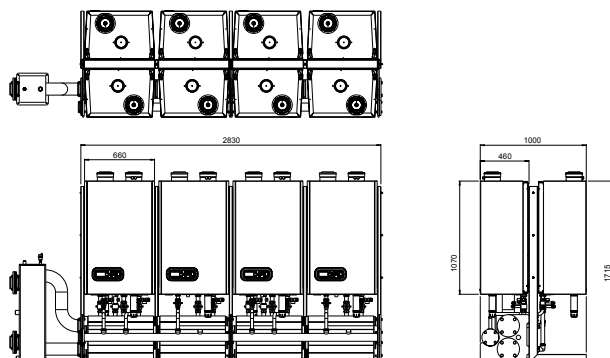
## UPSILON CASCADE 5 KETELS RUG-AAN-RUG MONTAGE



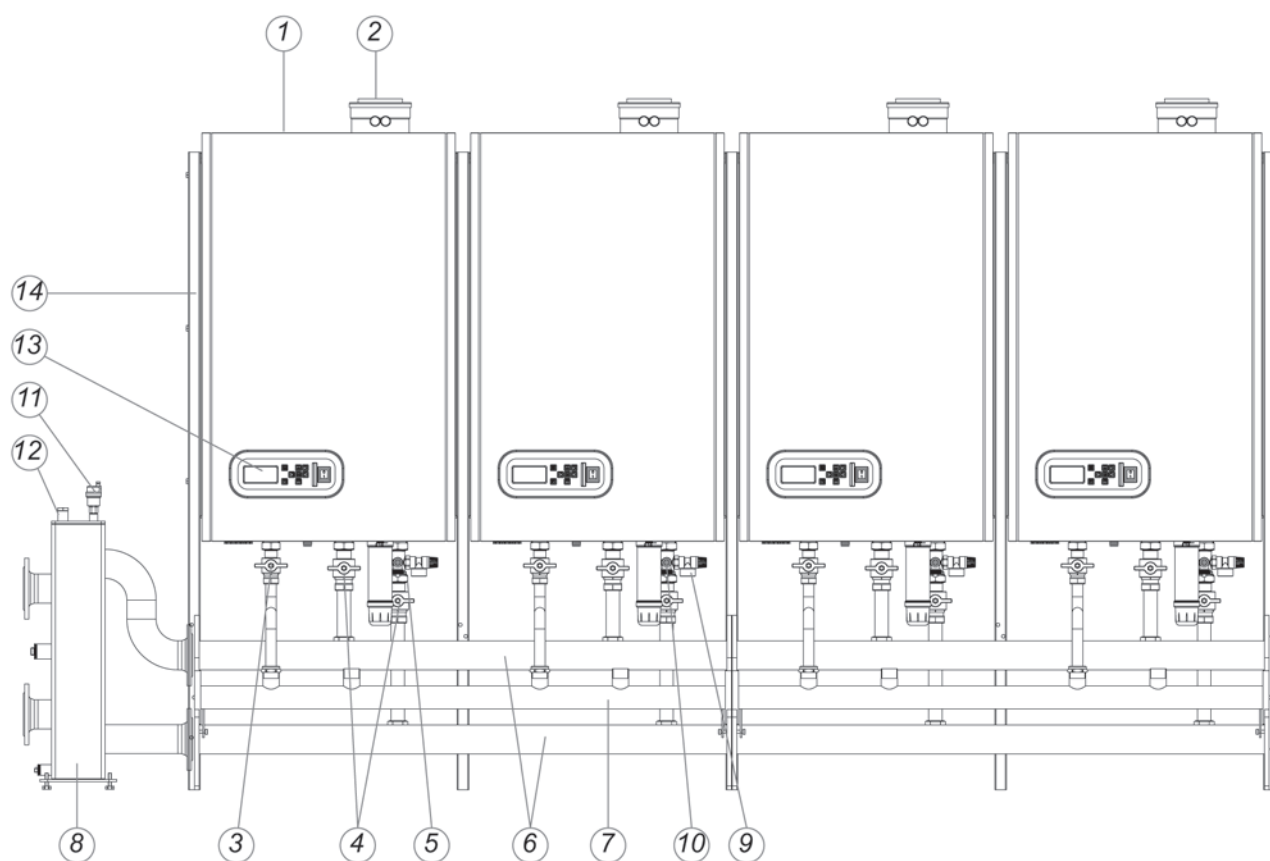
## UPSILON CASCADE 6 KETELS RUG-AAN-RUG MONTAGE



## UPSILON CASCADE 8 KETELS RUG-AAN-RUG MONTAGE



# Installatieschema



1	Luchttoevoer (voor parallele rookgasafvoer)
2	Rookgasafvoer / luchttoevoer (concentrisch)
3	Gas afsluiter
4	Service afsluiters toe/afvoer
5	Terugslagklep
6	Toe/afvoer verdeler
7	Gas leiding
8	Open verdeler
9	Veiligheidsklep
10	Vul en aftapkraan
11	Automatische ontlufter open verdeler
12	Houder voor temperatuur sensor T10
13	Cascade manager
14	Frame

# Klanttevredenheid en support



## CONTACT

**A.O. Smith Nederland**  
 Postbus 70  
 5500 AB Veldhoven  
 NEDERLAND

Telefoon 040 - 294 2500  
 Fax 040 - 294 2539  
 E-mail info@aosmith.com

Voor technische vragen kunt u contact opnemen met onze Technical Support Group.

Telefoon 040 - 294 2551  
 040 - 294 2554  
 E-mail tsg@aosmith.com

## TECHNISCHE ONDERSTEUNING

Rechtstreeks contact met onze Technical Support medewerkers (voor sizing, inbedrijfname, service en onderhoud) is mogelijk via:

Telefoon 040 - 294 2551  
 040 - 294 2554  
 Fax 040 - 294 2539  
 E-mail tsg@aosmith.com

Buiten kantooruren kan voor urgente situaties een bericht worden achtergelaten via het telefoonsysteem. Bij de eerstvolgende mogelijkheid zullen wij dan contact met u opnemen om uw vraag te beantwoorden.



# Sales Engineering Nederland



## SALES ENGINEER NOORD-OOST NEDERLAND

**Klaas Oenema**  
 M: 06 - 5534 0694  
 E: koenema@aosmith.com



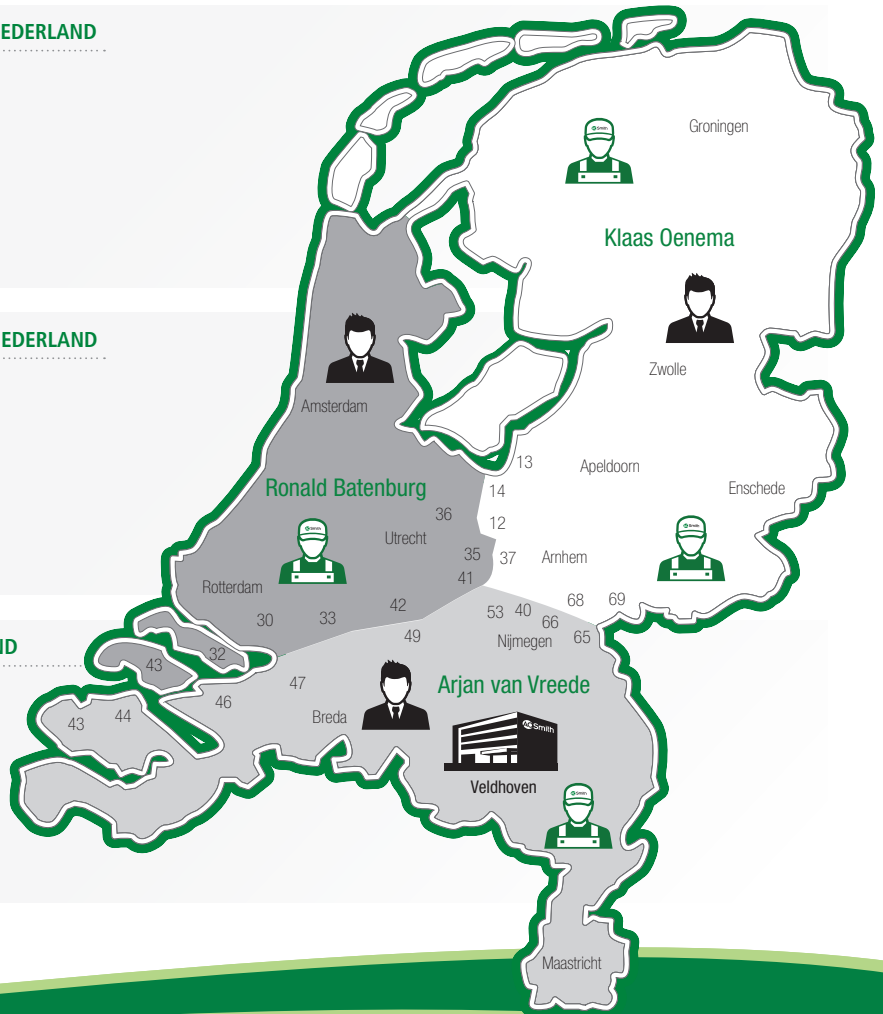
## SALES ENGINEER NOORD-WEST NEDERLAND

**Ronald Batenburg**  
 M: 06 - 5329 9819  
 E: rbatenburg@aosmith.com



## SALES ENGINEER ZUID NEDERLAND

**Arjan van Vreede**  
 M: 06 - 5311 8972  
 E: avvreede@aosmith.com



Wijzigingen voorbehouden