

# ST

Vorraadvat

Storage tank

Ballons de stockage

**ST 1500/2000/2500/3000**

Installatie-, Gebruikers- en Servicehandleiding

Installation, User and Service Manual

Manuel d'installation, d'utilisation et d'entretien





Gegevens onderhevig aan verandering / Data is subject to change / Données sujettes à révision

**A.O. Smith Europe**  
De Run 5305  
PO Box 70  
5500 AB Veldhoven  
The Netherlands

T : +31 (0)40 294 2500  
info@aosmith.com  
www.aosmithinternational.com



# Inhoudsopgave / Table of contents / Table des matières

## NL

Deze handleiding bestaat uit 3 talen.

1 - NL	Handleiding ST 1500 t/m 3000 .....	5
2 - EN	Manual ST 1500 trough 3000 .....	21
3 - FR	Notice ST 1500 à 3000 .....	37

## EN

This manual consists of 3 languages.

1 - NL	Handleiding ST 1500 t/m 3000 .....	5
2 - EN	Manual ST 1500 trough 3000 .....	21
3 - FR	Notice ST 1500 à 3000 .....	37

## FR

Ce notice est composé de 3 langues.

1 - NL	Handleiding ST 1500 t/m 3000 .....	5
2 - EN	Manual ST 1500 trough 3000 .....	21
3 - FR	Notice ST 1500 à 3000 .....	37



## Lees deze handleiding zorgvuldig

### Waarschuwing

Lees deze handleiding zorgvuldig voordat u het toestel in gebruik neemt. Het niet lezen van deze handleiding en het niet opvolgen van de instructies in deze handleiding kan leiden tot ongevallen en schade aan personen en het toestel.

### Copyright © 2017 A.O. Smith Water Products Company

Alle rechten voorbehouden.

Niets uit deze uitgave mag worden gekopieerd, verveelvoudigd en/of openbaar gemaakt door middel van druk, fotokopie of op welke andere wijze dan ook, zonder voorafgaande schriftelijke toestemming van A.O. Smith Water Products Company.

A.O. Smith Water Products Company behoudt zich het recht voor de specificaties zoals vermeld in deze handleiding te wijzigen.

## Handelsmerken

Alle in deze handleiding genoemde merknamen zijn geregistreerde handelsmerken van de desbetreffende leveranciers.

## Aansprakelijkheid

A.O. Smith Water Products Company is niet aansprakelijk voor claims van derden veroorzaakt door ondeskundig gebruik anders dan vermeld in deze handleiding en overeenkomstig de Algemene Voorwaarden gedeponereerd bij de Kamer van Koophandel.

Zie verder de Algemene Voorwaarden. Deze kunt u kosteloos bij ons opvragen.

Hoewel grote zorg is besteed aan het waarborgen van correcte en waar nodig, volledige beschrijving van de relevante onderdelen, kan het voorkomen dat de handleiding fouten en onduidelijkheden bevat.

Mocht u toch fouten of onduidelijkheden in de handleiding ontdekken, dan vernemen wij dat graag van u. Het helpt ons de documentatie verder te verbeteren.

## Meer informatie

Indien u opmerkingen of vragen heeft aangaande specifieke onderwerpen die betrekking hebben op het toestel, aarzelt u dan niet contact op te nemen met:

A.O. Smith Water Products Company  
Postbus 70  
5500 AB Veldhoven  
Nederland

Telefoon: +31 (0)40 294 25 00

E-mail: [info@aosmith.com](mailto:info@aosmith.com)

Website: [www.aosmith.nl](http://www.aosmith.nl)

Voor problemen met de aansluitingen op gas,- elektra- en watervoorzieningen kunt u terecht bij de leverancier/installateur van uw installatie.



# Inhoudsopgave

<b>1</b>	<b>Technische specificaties .....</b>	<b>9</b>
1.1	Vloerbelasting .....	9
1.2	Watersamenstelling .....	9
1.3	Werkruimte .....	9
1.4	Verpakking .....	9
1.5	Afvoeren .....	9
1.6	Algemene gegevens .....	10
1.7	Afmetingen .....	10
<b>2</b>	<b>Installatie .....</b>	<b>13</b>
2.1	Aansluitschema .....	13
2.2	Wateraansluitingen .....	14
<b>3</b>	<b>Vullen en Aftappen .....</b>	<b>15</b>
3.1	Vullen .....	15
3.2	Aftappen .....	16
<b>4</b>	<b>Onderhoud .....</b>	<b>17</b>
4.1	Onderhoud voorbereiden .....	17
4.2	Waterzijdig onderhoud .....	17
<b>5</b>	<b>Garantie .....</b>	<b>19</b>
5.1	Garantie algemeen .....	19
5.2	Garantie tank .....	19
5.3	Voorwaarden installatie en gebruik .....	19
5.4	Uitsluitingen .....	20
5.5	Omvang garantie .....	20
5.6	Claims .....	20
5.7	Verplichtingen voor A.O. Smith .....	20





# 1 Technische specificaties

## 1.1 Vloerbelasting

Houd in verband met het gewicht van het toestel rekening met de maximale vloerbelasting, zie de tabel (1.6 "Algemene gegevens").

## 1.2 Watersamenstelling

Het toestel is bedoeld om drinkwater op te warmen. Het drinkwater moet voldoen aan de regelgeving voor drinkwater voor menselijke consumptie. In de tabel ziet u een overzicht van de specificaties.

### Specificaties water

Watersamenstelling	
Hardheid (aardalkali-ionen)	> 1,00 mmol/l: • Duitse hardheid > 5,6 °dH • Franse hardheid > 10,0 °fH • Britse hardheid > 7,0 °eH > 100 mg/ltr CaCO <sub>3</sub>
Geleidbaarheid	> 125 µS/cm
Zuurgraad (pH-waarde)	7,0 < pH-waarde < 9,5

### Opmerking

Als van de in de tabel opgegeven specificaties wordt afgeweken, dan kan de bescherming van de tank niet worden gegarandeerd (4 "Garantie").

## 1.3 Werkrimte

In verband met de bereikbaarheid van het toestel wordt aanbevolen de volgende afstanden in acht te nemen

- bij de anode aansluitingen: 100 cm.
- rondom het toestel: 50 cm.
- bovenzijde van het toestel: 50 cm

## 1.4 Verpakking

De verpakking beschermt het toestel tegen transportschade. Het gekozen verpakkingsmateriaal is milieu vriendelijk, recyclebaar en relatief makkelijk en milieuvriendelijk afgevoerd worden.



## 1.5 Afvoeren

Oude afgedankte toestellen bevatten stoffen die moeten worden gerecycleerd. Houdt u bij het afvoeren van oude afgedankte toestellen rekening met de plaatselijke wetten met betrekking tot afvalverwerking.

Verwijder uw oude toestel dan ook nooit samen met het gewone afval, maar lever het in bij een gemeentelijk inzameldepot voor elektrische en elektronische apparatuur. Vraag uw handelaar/installateur, indien nodig, om inlichtingen. Het oude toestel moet buiten het bereik van kinderen worden opgeslagen.



## 1.6 Algemene gegevens

### Algemene gegevens

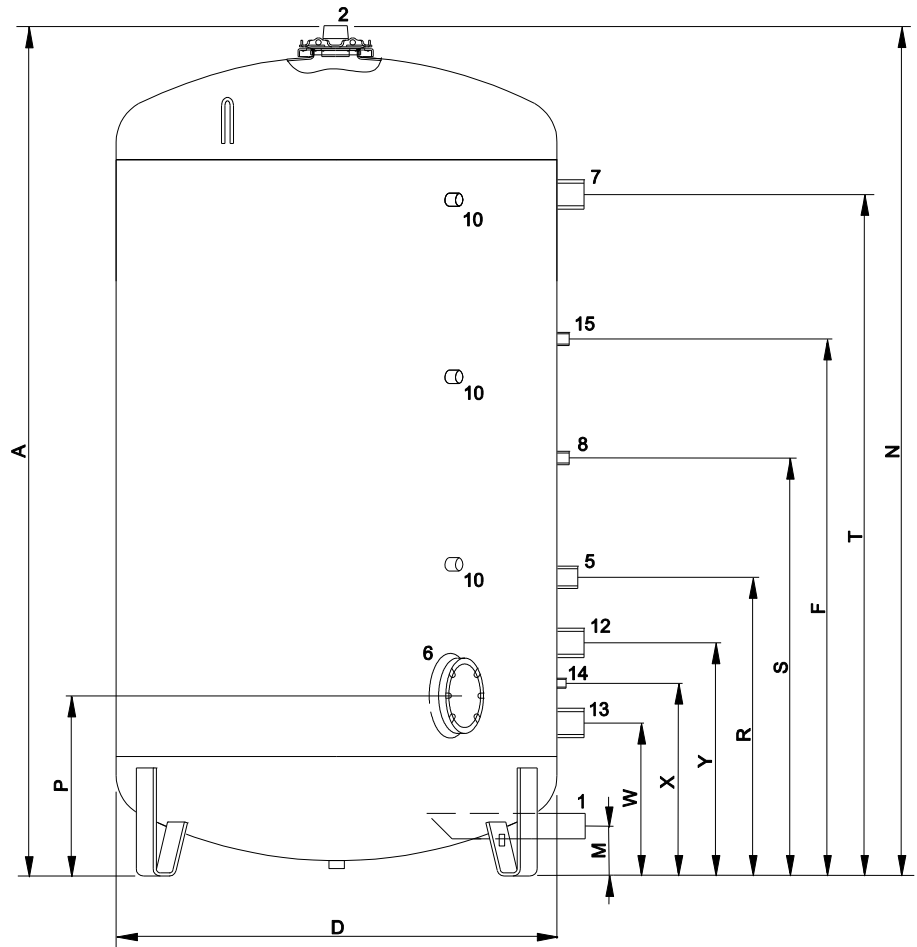
	Eenheid	ST 1500	ST 2000	ST 2500	ST 3000
Inhoud	ltr	1550	1880	2500	2820
Gewicht	kg	325	350	485	520
Maximale vloerbelasting	kg	1875	2230	2985	3340
Energie-efficiëntieklasse (Energie Label)	-	-	-	-	-
Stilstandsverlies	W	154	171	232	243
Maximale werkdruk tank	kPa (bar)	700 (7)	700 (7)	700 (7)	700 (7)
Maximale temperatuur tank	°C	95	95	95	95
Anodes	-	3	3	3	3

## 1.7 Afmetingen

### Afmetingen

		Eenheid	ST 1500	ST 2000	ST 2500	ST 3000
A	Totale hoogte	mm	1985	2175	2045	2070
D	Diameter (zonder isolatie)	mm	1100	1100	1400	1400
	Diameter (met isolatie)	mm	1300	1300	1600	1600
F	Hoogte aansluiting	mm	1190	1340	1220	1270
M	Hoogte koudwatertoevoer	mm	135	135	185	185
N	Hoogte warmwateruitlaat	mm	1985	2175	2045	2170
P	Hoogte reinigingsopening	mm	450	450	530	530
R	Hoogte circulatie	mm	710	745	790	790
S	Hoogte dompelbuis/temp. sensor	mm	950	1045	980	1045
T	Hoogte T&P aansluiting	mm	1515	1705	1495	1625
W	Hoogte aansluiting	mm	385	385	465	465
X	Hoogte aansluiting	mm	485	485	565	565
Y	Hoogte aansluiting	mm	585	585	665	665
1	Aansluiting koudwatertoevoer	-	R 2"	R 2"	R 2"	R 2"
2	Aansluiting warmwateruitlaat	-	R 2"	R 2"	R 2"	R 2"
5	Aansluiting circulatie	-	Rp 1¼"	Rp 1¼"	Rp 1¼"	Rp 1¼"
6	Opening reinigen/inspectie	mm	110	110	110	110
7	Aansluiting T&P	-	Rp 2"	Rp 2"	Rp 2"	Rp 2"
8	Aansluiting dompelbuis/temp. sensor	-	Rp ¾"	Rp ¾"	Rp ¾"	Rp ¾"
10	Aansluiting anode	-	Rp ¾"	Rp ¾"	Rp ¾"	Rp ¾"
12	Aansluiting	-	Rp 2"	Rp 2"	Rp 2"	Rp 2"
13	Aansluiting	-	Rp 2"	Rp 2"	Rp 2"	Rp 2"
14	Aansluiting	-	Rp ¼"	Rp ¼"	Rp ¼"	Rp ¼"
15	Aansluiting	-	Rp ¾"	Rp ¾"	Rp ¾"	Rp ¾"

Vooranzicht toestel



IMD-1301 R0



# 2

# Installatie

## Belangrijk

Bij deze toestellen worden de 3 anodes los meegeleverd. Monteer de anodes, met een vloeibaar afdichtingmiddel, in de juiste aansluitingen (8). Wanneer de anodes, tijdens in bedrijfsname, niet gemonteerd zijn vervallen alle garantievoorwaarden.

## 2.1 Aansluitschema

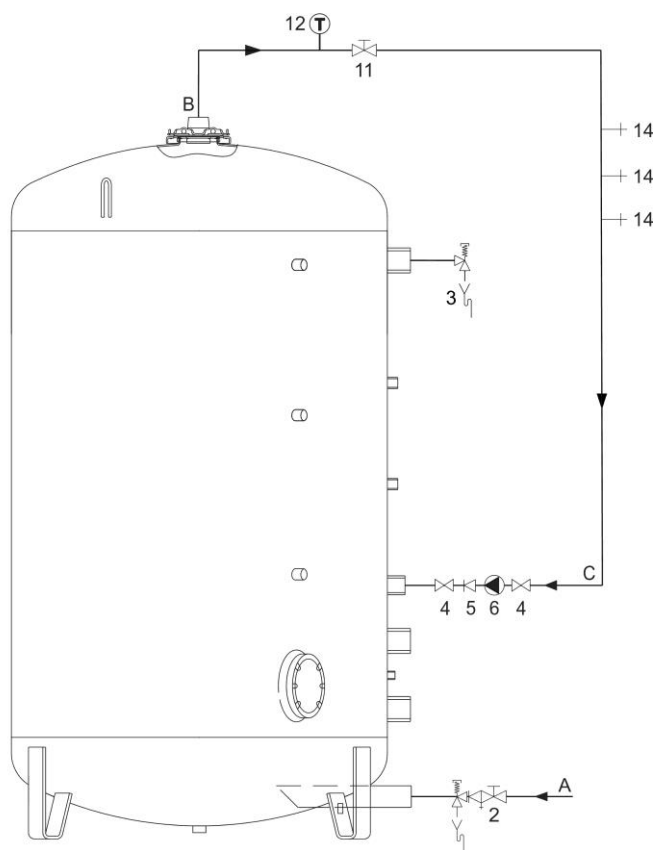
De figuur geeft het aansluitschema weer. Dit schema wordt gebruikt in de paragrafen waarin het eigenlijke aansluiten wordt beschreven.

### Installatie Schema

#### Legenda

- 2. inlaatcombinatie (verplicht)
- 3. T&P-ventiel (aanbevolen)
- 4. afsluiter (aanbevolen)
- 5. terugslagklep (verplicht)
- 6. circulatiepomp (optioneel)

- A. koudwatertoevoer
- B. warmwaterafvoer
- C. circulatieleiding



IMD-0643 R1.0

## 2.2 Wateraansluitingen

### Waarschuwing

De installatie dient te geschieden door een erkend installateur en overeenkomstig de algemeen en plaatselijke geldende voorschriften

### 2.2.1

#### Koudwaterzijdig

Zie (A) in het aansluitschema (2.1 "Aansluitschema").

1. Indien de waterleidingdruk meer dan de voorgeschreven (1.6 "Algemene gegevens") druk is, plaats dan een goedgekeurd reduceerventiel.
2. Plaats koudwaterzijdig een goedgekeurde inlaatcombinatie (2) overeenkomstig de geldende voorschriften.
3. Sluit de overstortzijde van de inlaatcombinatie (2) aan op een open waterafvoerleiding.

---

**Let op**

Een inlaatcombinatie is verplicht. Monteer deze zo dicht mogelijk bij het toestel.

---

**Waarschuwing**

Tussen inlaatcombinatie en het toestel mag nooit een afsluiter of terugslagklep geplaatst worden.

---

**2.2.2****Warmwaterzijdig**

Zie (B) in het aansluitschema ([2.1 "Aansluitschema"](#)).

---

**Opmerking**

Isolatie van lange warmwaterleidingen voorkomt onnodig energieverlies.

---

1. Optioneel: monteer een temperatuurmeter ter controle van de temperatuur van het tapwater.
2. Aanbevolen: monteer het T&P-ventiel (3).
3. Monteer een afsluiter in de warmwaterleiding ten behoeve van servicedoeleinden.
4. Is een circulatieleiding nodig, ga dan verder met het monteren van de circulatieleiding ([2.2.3 "Circulatieleiding"](#)). Zo niet, monteer dan de bij de aftapkraan geleverde afdichtmoer met pakking.

**2.2.3****Circulatieleiding**

Zie (C) in het aansluitschema ([2.1 "Aansluitschema"](#)).

Indien men direct warm water ter beschikking wil hebben bij tappunten kan een circulatiepomp geïnstalleerd worden. Dit verhoogt het comfort en voorkomt waterverspilling.

1. Monteer een circulatiepomp (6) met een capaciteit overeenkomend met de grootte en weerstand van het circulatiesysteem.
2. Monteer een terugslagklep (5) na de circulatiepomp om de circulatierichting te garanderen.
3. Monteer voor servicedoeleinden twee afsluiters (4).
4. Sluit de circulatieleiding aan volgens het aansluitschema ([2.1 "Aansluitschema"](#)).

# 3 Vullen en aftappen

## Belangrijk

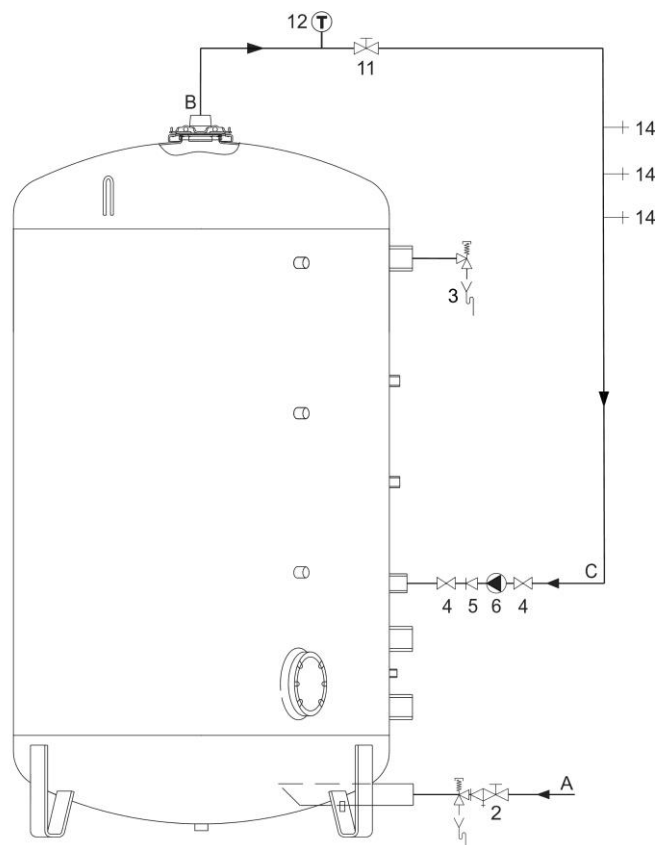
Bij deze toestellen worden de 3 anodes los meegeleverd. Monteer de anodes, met een vloeibaar afdichtingmiddel, in de juiste aansluitingen (8). Wanneer de anodes, tijdens in bedrijfsname, niet gemonteerd zijn vervallen alle garantievoorwaarden.

## Installatie Schema

### Legenda

- 2. inlaatcombinatie (verplicht)
- 3. T&P-ventiel (aanbevolen)
- 4. afsluiter (aanbevolen)
- 5. terugslagklep (verplicht)
- 6. circulatiepomp (optioneel)

- A. koudwatertoevoer
- B. warmwaterafvoer
- C. circulatieleiding



IMD-0643 R1.0

## 3.1 Vullen

Om het toestel te vullen gaat u als volgt te werk:

1. Open de afsluiter in de warmwaterleiding, en indien aanwezig de afsluiters (4) van de circulatiepomp (6).
2. Sluit aftapkraan.
3. Open het dichtstbijzijnde tappunt.
4. Open de toevoerkraan van de inlaatcombinatie (2) zodat koud water het toestel instroomt.
5. Vul het toestel volledig. Als uit het dichtstbijzijnde tappunt een volle straal water komt, is het toestel vol.
6. Ontlucht de gehele installatie, bijvoorbeeld door alle tappunten te openen.
7. Het toestel staat nu onder waterleidingdruk. Er mag nu geen water uit het overstortventiel van de inlaatcombinatie en indien toegepast uit het T&P-ventiel (3) komen. Is dit toch het geval dan kan het zijn dat:
8. Indien de waterleidingdruk groter is dan de voorgeschreven waarde (1.6 "Algemene gegevens"), plaats alsnog een drukreducerventiel.

### **3.2 Aftappen**

1. Sluit de afsluiter in de warmwaterleiding.
2. Sluit de toevoerkraan van de inlaatcombinatie (2).
3. Open de aftapkraan.
4. Belucht het toestel (of installatie) zodat het helemaal kan leeglopen.



# 4

# Onderhoud

---

**Let op**

Onderhoud mag alleen door een erkend service- en onderhoudsmonteur worden uitgevoerd.

---

Bij elke onderhoudsbeurt dient het voorraadvat waterzijdig onderhouden te worden. Het onderhoud dient in de volgende volgorde te worden uitgevoerd.

1. Onderhoud voorbereiden
2. Waterzijdig onderhoud
3. Onderhoud afronden

---

**Opmerking**

Voor het bestellen van reserve-onderdelen is het van belang het toesteltype, toestelmodel en het volledige serienummer van het voorraadvat te noteren. Deze gegevens vindt u op het typeplaatje. Aan de hand van deze informatie kunnen gegevens van reserveonderdelen vastgesteld worden.

---

## 4.1 Onderhoud voorbereiden

De voorbereiding van het onderhoud bestaat uit het testen en controleren van enkele componenten en deze bestaat uit de volgende stappen:

1. Test de werking van het overstort ventiel van de inlaatcombinatie. Het water dient met een volle straal uit te stromen.
2. Controleer de afvoerleidingen van de overstortventielen en verwijder aanwezige kalkresten.
3. Tap het toestel af.

## 4.2 Waterzijdig onderhoud

Het waterzijdig onderhoud bestaat uit het ontkalken en reinigen van de tank en het controleren van de anodes.

### 4.2.1 Ontkalken en reinigen tank

Ketelsteen- en kalkaanslag verhinderen een goede geleiding van de warmte naar het water. Periodiek reinigen en ontkalken voorkomt vorming van deze aanslag. Hierdoor wordt de levensduur van het toestel verlengd en bovendien het verwarmingsproces bevorderd.

Bij bepaling van de onderhoudsfrequentie dient rekening gehouden te worden met de snelheid van de kalkvorming. Kalkvorming is afhankelijk van de plaatselijke watergesteldheid, het waterverbruik en de ingestelde watertemperatuur. Om overmatige kalkaanslag te voorkomen wordt een temperatuurinstelling van maximaal 60°C aanbevolen.

Om een goede en waterdichte afsluiting van een reinigingsopening te waarborgen moeten de pakking, sluitringen, bouten en eventueel de deksel na opening vernieuwd worden. Bij de leverancier/fabrikant zijn hiervoor reserve-onderdelen voor te verkrijgen.

Voor het eenvoudig ontkalken en reinigen van de tank is het voorraadvat uitgerust met een reinigingsopening.

Werkvolgorde:

1. Draai de bouten van de reiningsopening los.
2. Verwijder de deksel en de pakking.
3. Inspecteer de tank en verwijder de losse kalkaanslag en verontreinigingen.
4. Indien de kalkaanslag niet handmatig verwijderd kan worden, dient ontkalkt te worden met een ontkalkingmiddel. Neem contact op met de leverancier/fabrikant voor een advies over het te gebruiken ontkalkingmiddel.
5. Sluit de reiningsopening. Om beschadiging van de tank te voorkomen dienen de bouten aangedraaid te worden met een moment van maximaal 50 Nm. Gebruik hiervoor geschikt gereedschap.

#### **Controle anodes**

##### **4.2.2**

Anodes zorgen voor de bescherming van de tank door zich zelf op te offeren. Wanneer er onvoldoende anode materiaal over is kan dit leiden tot een slechte bescherming van de tank en dat kan weer leiden tot lekkage van de tank.

1. Draai de anodes los.
2. Controleer de diameter van de anode op verschillende plekken op de anode. Deze mag minimaal 60% van de originele diameter (25,4 mm) bedragen.
3. Indien de diameter van de anodes niet voldoet aan deze criteria dienen deze vervangen te worden. Neem contact op met de leverancier/fabrikant voor het bestellen van nieuwe anodes.
4. Monteer de (nieuwe) anodes.

# 5 Garantie

## 5.1 Garantie algemeen

Indien binnen één jaar na de oorspronkelijke installatiedatum van een door A.O. Smith geleverd voorraadvat, na onderzoek en ter uitsluitende beoordeling van A.O. Smith, blijkt dat een deel of onderdeel, met uitzondering van de tank, niet of niet juist functioneert ten gevolge van fabricage- en/of materiaalfouten, zal A.O. Smith dit deel of onderdeel vervangen of repareren.

## 5.2 Garantie tank

Indien binnen drie jaar na de oorspronkelijke installatiedatum van een door A.O. Smith geleverd voorraadvat, na onderzoek en ter uitsluitende beoordeling van A.O. Smith, blijkt dat de stalen glasslined tank lekt ten gevolge van roest of corrosie vanuit de waterzijdige kant, zal A.O. Smith een volledig nieuw voorraadvat van gelijkwaardige grootte en kwaliteit ter beschikking stellen. Op het ter vervanging beschikbaar gestelde voorraadvat zal een garantie gegeven worden voor de duur van de resterende garantieperiode van de oorspronkelijk geleverde voorraadvat. In afwijking van het in artikel 2 bepaalde geldt, dat de garantieduur wordt teruggebracht tot één jaar na de oorspronkelijke installatiedatum indien ongefiltreerd of onthard water door het voorraadvat stroomt of daarin achterblijft.

## 5.3 Voorwaarden installatie en gebruik

De in artikel 1 en 2 bedoelde garantie geldt uitsluitend indien aan de volgende voorwaarden is voldaan:

- a. Het voorraadvat is geïnstalleerd met inachtneming van zowel de installatievoorschriften van A.O. Smith geldend voor het specifieke model, als de plaatselijk geldende installatie- en bouwverordeningen, voorschriften en regelingen van overheidswege.
- b. Het voorraadvat blijft geïnstalleerd op de oorspronkelijke installatieplaats.
- c. Er wordt uitsluitend drinkwater gebruikt, dat te allen tijde vrij kan circuleren (voor verwarming van zout of corrosief water is een afzonderlijk geïnstalleerde warmtewisselaar verplicht).
- d. De tank is door middel van periodiek onderhoud gevrijwaard van schadelijke ketelsteen- en kalkaanslag.
- e. De boilerwatertemperaturen zijn niet hoger dan de maximale voorgeschreven temperatuur.
- f. De waterdruk en/of warmtebelasting niet groter is dan de maxima aangegeven op de typeplaat van het voorraadvat.
- g. Het voorraadvat is geplaatst in een niet-corrosieve atmosfeer of omgeving.
- h. Het voorraadvat is voorzien van een door de daartoe bevoegde instantie goedgekeurde inlaatcombinatie van voldoende capaciteit, niet groter dan de werkdruk als aangegeven op het voorraadvat en eventueel ook van een door de daartoe bevoegde instantie goedgekeurde temperatuur- en drukontlastklep, die gemonteerd is overeenkomstig de installatievoorschriften van A.O. Smith die van toepassing zijn op het specifieke model voorraadvat en voorts met inachtneming van de plaatselijke voorschriften, verordeningen en regelingen van overheidswege.
- i. Het voorraadvat moet te allen tijden voorzien zijn van kathodische bescherming. Indien hiervoor opofferingsanodes zijn toegepast moeten deze worden vervangen en vernieuwd indien en zodra ze voor 60% of meer verbruikt zijn. Bij toepassing van elektrische anodes moet men ervoor zorgen dat deze continu functioneel zijn.

#### 5.4 Uitsluitingen

De in artikel 1 en 2 bedoelde garantie geldt niet:

- a. indien het voorraadvat door een van buiten komende oorzaak is beschadigd;
- b. in geval van misbruik, verwaarlozing (met inbegrip van bevrozing), verandering, onjuist en/of afwijkend gebruik van het voorraadvat en wanneer gepoogd is lekken te repareren;
- c. indien verontreinigingen of andere deeltjes de tank in hebben kunnen stromen;
- d. indien de geleidbaarheid van het water minder is dan 125  $\mu\text{S}/\text{cm}$  en/of de hardheid (aardalkali-ionen) van het water minder is dan 1,00 mmol/l;
- e. indien ongefilterd, gerecirculeerd water door het voorraadvat stroomt of in het voorraadvat opgeslagen wordt;
- f. indien gepoogd is zelf een defect voorraadvat te repareren.

#### 5.5 Omvang garantie

De verplichtingen van A.O. Smith krachtens de gegeven garantie gaat niet verder dan kosteloze levering af magazijn van de te vervangen delen of onderdelen respectievelijk voorraadvat, vervoers-, arbeids-, installatie- en andere met de vervanging verband houdende kosten komen niet voor rekening van A.O. Smith.

#### 5.6 Claims

Een claim gebaseerd op de gegeven garantie moet worden gedeponereerd bij de handelaar bij wie het voorraadvat is gekocht of bij een andere handelaar die de producten van A.O. Smith Water Products Company verkoopt. Het onderzoek van het voorraadvat bedoeld in de artikelen 1 en 2 zal plaatsvinden in een laboratorium van A.O. Smith.

#### 5.7 Verplichtingen voor A.O. Smith

Met betrekking tot haar voorraadvaten respectievelijk de ter vervanging geleverde (delen of onderdelen van de) voorraadvaten, wordt door A.O. Smith geen andere garantie of waarborg gegeven dan de garantie zoals uitdrukkelijk in dit certificaat verwoord.

A.O. Smith is krachtens de gegeven garantie of anderszins niet aansprakelijk voor schade aan personen of zaken, veroorzaakt door (delen of onderdelen, respectievelijk de stalen glasslined tank van) een door haar (ter vervanging) geleverde voorraadvat.

**Read this manual  
carefully**

---

**Warning**

Read this manual carefully before starting the storage tank. Failure to read the manual and to follow the printed instructions may lead to personal injury and damage to the storage tank.

---

**Copyright © 2017 A.O. Smith Water Products Company**

All rights reserved.

Nothing from this publication may be copied, reproduced and/or published by means of printing, photocopying or by whatsoever means, without the prior written approval of A.O. Smith Water Products Company.

A.O. Smith Water Products Company reserves the right to modify specifications stated in this manual.

**Trademarks**

Any brand names mentioned in this manual are registered trademarks of their respective owners.

**Liability**

A.O. Smith Water Products Company accepts no liability for claims from third parties arising from unauthorised use, use other than that stated in this manual, and use other than in accordance with the General Conditions registered at the Chamber of Commerce.

Refer further to the General Conditions. These are available on request, free of charge.

Although considerable care has been taken to ensure a correct and suitably comprehensive description of all relevant components, the manual may nonetheless contain errors and inaccuracies. Should you detect any errors or inaccuracies in the manual, we would be grateful if you would inform us. This helps us to further improve our documentation.

**More information**

If you have any comments or queries concerning specific aspects related to the storage tank, then please do not hesitate to contact:

A.O. Smith Water Products Company:  
PO Box 70  
5500 AB Veldhoven  
The Netherlands

Telephone: +31 (0)40 294 25 00

E-mail: [info@aosmith.com](mailto:info@aosmith.com)

Website: [www.aosmithinternational.com](http://www.aosmithinternational.com)

In the event of problems with your gas, electricity or water supply connections, please contact the supplier/installation engineer of your installation.

**Regulations**

If the A.O. Smith ST is to be used in an unvented system installation, the system should follow the guidance given in BS6700, BS8558 and must comply with the Building Regulations 1992: Part G3, in England and Wales, P5 in Northern Ireland and P3 in Scotland and the Water Supply (Water Fittings) Regulations 1999, The Water Supply (Water Quality) Regulations (Northern Ireland) 2017 and the Public Water Supplies (Scotland) Amendment Regulations 2017.

A kit of parts is available from A.O. Smith.



# Table of contents

<b>1</b>	<b>Technical specifications .....</b>	<b>25</b>
1.1	Floor load .....	25
1.2	Water composition .....	25
1.3	Working clearance .....	25
1.4	Packaging .....	25
1.5	Disposal .....	25
1.6	General specifications .....	26
1.7	Dimensions .....	26
<b>2</b>	<b>Installation .....</b>	<b>29</b>
2.1	Installation diagram .....	29
2.2	Water connections .....	29
<b>3</b>	<b>Filling and Draining .....</b>	<b>31</b>
3.1	Filling .....	31
3.2	Draining .....	32
<b>4</b>	<b>Maintenance .....</b>	<b>33</b>
4.1	Preparation for maintenance .....	33
4.2	Water-side maintenance .....	33
<b>5</b>	<b>Warranty .....</b>	<b>35</b>
5.1	General warranty .....	35
5.2	Tank warranty .....	35
5.3	Conditions for installation and use .....	35
5.4	Exclusions .....	36
5.5	Scope of warranty .....	36
5.6	Claims .....	36
5.7	Obligations of A.O. Smith .....	36





# 1

# Technical specifications

## 1.1 Floor load

Allow for the storage tank's weight and the maximum floor load; refer to the table (1.6 "General specifications").

## 1.2 Water composition

The storage tank is intended for heating drinking water. The drinking water must comply with the regulations governing drinking water for human consumption. The table gives an overview of the specifications.

### Water specifications

Water composition	
Hardness (alkaline earth ions)	> 1,00 mmol/l: <ul style="list-style-type: none"><li>• German hardness &gt; 5,6 °dH</li><li>• French hardness &gt; 10,0 °fH</li><li>• English hardness &gt; 7,0 °eH</li><li>• &gt; 100 mg/l CaCO<sub>3</sub></li></ul>
Conductivity	> 125 µS/cm
Acidity (pH value)	7,0 < pH value < 9,5

### Note

If the water specifications deviate from those stated in the table, then the tank protection cannot be guaranteed (4"Warranty").

## 1.3 Working clearance

For access to the storage tank, it is recommended that the following clearances are observed:

- around the anode connection: 100 cm.
- around the storage tank: 50 cm.
- top of the storage tank: 50 cm

## 1.4 Packaging

The packaging prevents damage to the appliance during transport. The packaging material chosen is environmentally friendly, recyclable and relatively easy to dispose of in an environmentally aware way.



## 1.5 Disposal

Old end-of-life appliances contain materials that need to be recycled. When disposing of old devices that have reached the end of their service life, you should take account of local legislation relating to waste disposal.

You must therefore never dispose of your old appliance together with regular waste, but should and it into a municipal waste collection depot for electrical and electronic equipment. Ask your dealer/installation engineer for advice if necessary. The old appliance must be stored out of reach of children.



## 1.6 General specifications

### General specifications

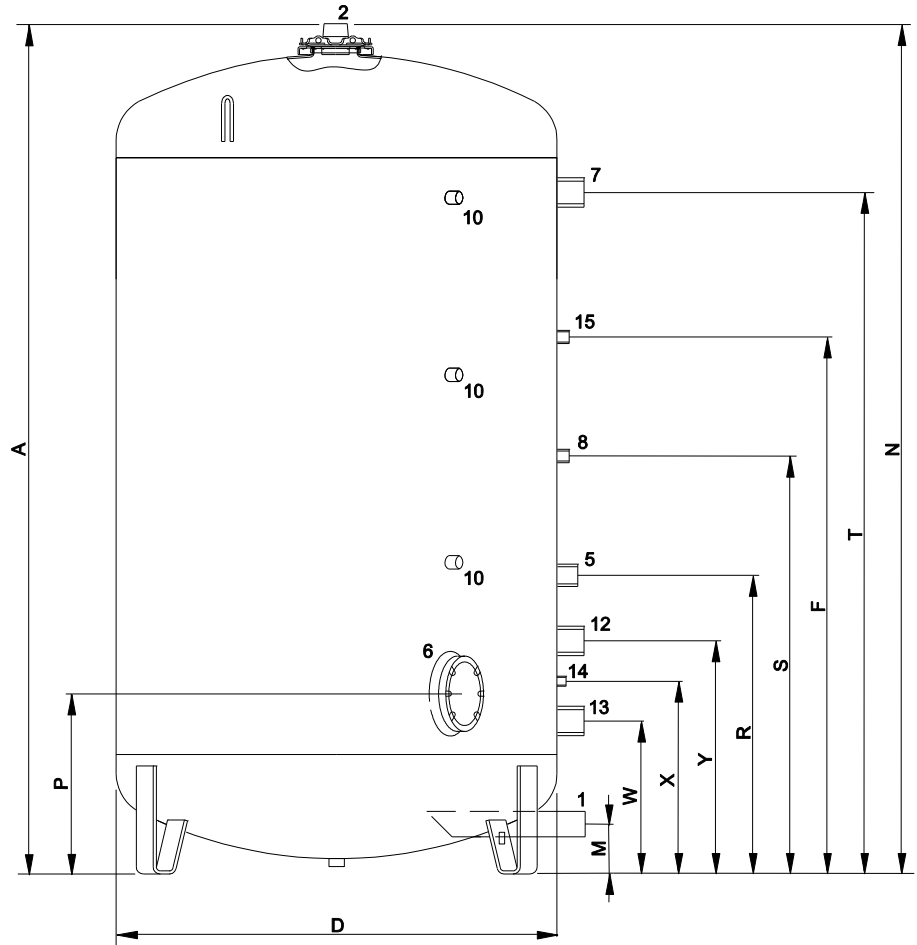
	Unit	ST 1500	ST 2000	ST 2500	ST 3000
Contents	liters	1550	1880	2500	2820
Empty weight	kg	325	350	485	520
Maximum floor load	kg	1875	2230	2985	3340
Energy Efficiency Class (Energy Label)	-	-	-	-	-
Heat Loss	W	154	171	232	243
Max. working pressure tank	kPa (bar)	700 (7)	700 (7)	700 (7)	700 (7)
Max. water temperature tank	°C	95	95	95	95
Anodes	-	3	3	3	3

## 1.7 Dimensions

### Dimensions

		Unit	ST 1500	ST 2000	ST 2500	ST 3000
A	Total height	mm	1985	2175	2045	2070
D	Diameter (without insulation)	mm	1100	1100	1400	1400
	Diameter (with insulation)	mm	1300	1300	1600	1600
F	Height connection	mm	1190	1340	1220	1270
M	Height cold water inlet	mm	135	135	185	185
N	Height warm water outlet	mm	1985	2175	2045	2170
P	Height inspection opening	mm	450	450	530	530
R	Height circulation	mm	710	745	790	790
S	Height immersion well/temp. sensor	mm	950	1045	980	1045
T	Height T&P connection	mm	1515	1705	1495	1625
W	Height connection	mm	385	385	465	465
X	Height connection	mm	485	485	565	565
Y	Height connection	mm	585	585	665	665
1	Connection cold water inlet	-	R 2"	R 2"	R 2"	R 2"
2	Connection warm water outlet	-	R 2"	R 2"	R 2"	R 2"
5	Connection circulation	-	Rp 1¼"	Rp 1¼"	Rp 1¼"	Rp 1¼"
6	Diameter inspection opening	mm	110	110	110	110
7	Connection T&P	-	Rp 2"	Rp 2"	Rp 2"	Rp 2"
8	Connection immersion well/temp. sensor	-	Rp ¾"	Rp ¾"	Rp ¾"	Rp ¾"
10	Connection anode	-	Rp ¾"	Rp ¾"	Rp ¾"	Rp ¾"
12	Connection	-	Rp 2"	Rp 2"	Rp 2"	Rp 2"
13	Connection	-	Rp 2"	Rp 2"	Rp 2"	Rp 2"
14	Connection	-	Rp ¼"	Rp ¼"	Rp ¼"	Rp ¼"
15	Connection	-	Rp ¾"	Rp ¾"	Rp ¾"	Rp ¾"

Front view of the appliance



IMD-1301 R0.0



# 2

# Installation

---

### Important

Three anodes are delivered with the storage tank. Mount the anodes with a liquid sealant in the right connections (8) before installation. When anodes are not mounted during operation, all warranty conditions are void.

---

### Note

These products can be installed as vented and unvented. This manual only discusses unvented installations. For information about vented installations please contact A.O. Smith.

---

## 2.1 Installation diagram

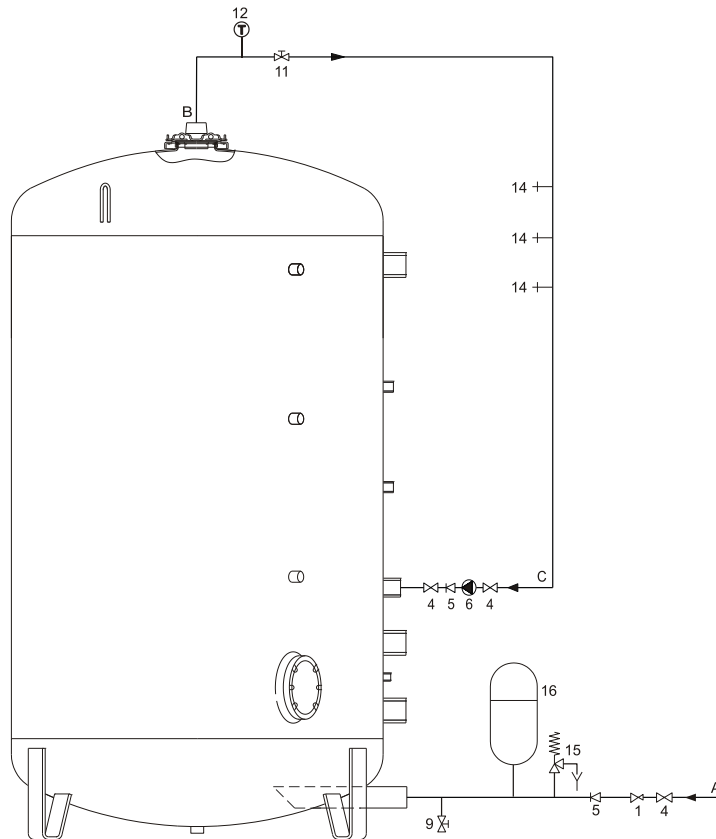
This figure shows the installation diagram. This diagram is referred to in the sections describing the actual connection procedure.

*Installation Diagram*

### Legend

- 1. pressure relief valve (mandatory if mains water pressure is too high)
- 3. T&P-valve
- 4. stop valve (recommended)
- 5. non-return valve (mandatory)
- 6. circulation pump (optional)
- 9. drain valve
- 11. service stop valve
- 12. temperature gauge (optional)
- 14. draw-off points
- 15. expansion valve (mandatory)
- 16. expansion vessel (mandatory)

- A. cold water supply
- B. hot water supply
- C. circulation pipe



ID-0645 R0.0

## 2.2 Water connections

---

### Warning

The installation should be carried out by a competent person, in compliance with general and locally applicable regulations.

---

### 2.2.1 Cold water side

See (A) in the installation diagram ([2.1 "Installation diagram"](#)).

1. Fit an approved stop valve (4) on the cold water side as required by the applicable regulations.
2. The maximum working pressure of the storage tank is 8 bar. Because the pressure in the water pipe at times can exceed 8 bar, you must fit an approved pressure-reducing valve (1).
3. Fit a non-return valve (5) and an expansion vessel (16).
4. Fit an expansion valve (15) and connect the overflow side to an open waste water pipe.

### 2.2.2 Hot Water side

See (B) in the installation diagram ([2.1 "Installation diagram"](#)).

---

#### Note

Insulating long hot water pipes prevents unnecessary energy loss.

---

1. Optional: fit a temperature gauge (12) so you can check the temperature of the tap water.
2. Fit the T&P valve (3).
3. Fit a stop valve (11) in the hot water outlet pipe for servicing.

### 2.2.3 Circulation pipe

See (C) in the installation diagram ([2.1 "Installation diagram"](#)).

If an immediate flow of hot water is required at draw-off points, a circulation pump can be installed. This improves comfort, and reduces water wastage.

1. Fit a circulation pump (6) of the correct capacity for the length and resistance of the circulation system.
2. Fit a non-return valve (5) after the circulation pump to guarantee the direction of circulation.
3. Fit two stop valves for servicing (4).
4. Connect the circulation pipe according to the installation diagram ([2.1 "Installation diagram"](#)).

# 4

# Filling and draining

## Note

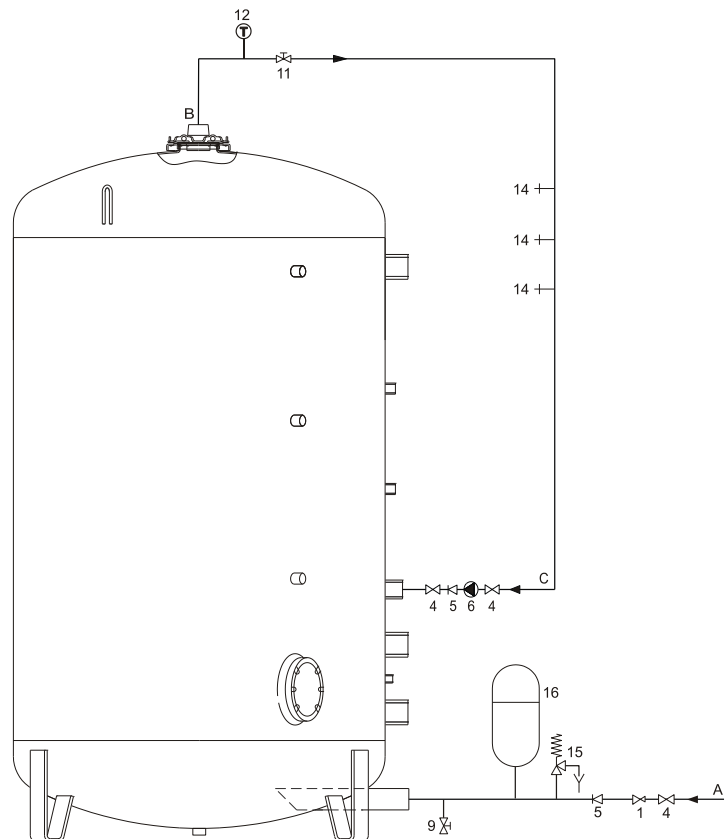
These products can be installed as vented and unvented. This manual only discusses unvented installations. For information about vented installations please contact A.O. Smith.

## Installation Diagram

### Legend

1. pressure relief valve (mandatory if mains water pressure is too high)
3. T&P-valve
4. stop valve (recommended)
5. non-return valve (mandatory)
6. circulation pump (optional)
9. drain valve
11. service stop valve
12. temperature gauge (optional)
14. draw-off points
15. expansion valve (mandatory)
16. expansion vessel (mandatory)

- A. cold water supply  
B. hot water supply  
C. circulation pipe



IMD-0645 R0.0

### 3.1 Filling

To fill the water heater, proceed as follows:

1. Open the stop valve (11) in the hot water pipe and, if present, the stop valves (4) for the circulation pump (6).
2. Close the drain valve (9).
3. Open the nearest hot water draw-off point (14).
4. Open the stop valve (4) on the cold water side (A) so that cold water flows into the water heater.
5. Completely fill the water heater. When a full water jet flows from the nearest draw-off point, the water heater is full.
6. Bleed the entire installation of air, for example by opening all draw-off points.
7. The water heater is now under water supply pressure. There should now be no water coming out of the inlet combination expansion valve or (if used) out of the T&P valve (3). If there is, the cause might be:
  - The water supply pressure is greater than the specified value (1.6 "General specifications"). Rectify this by fitting a pressure reducing valve (1).
  - The expansion valve in the protected cold supply set-up is defective or incorrectly fitted.

### **3.2 Draining**

1. Close the stop valve (4) between the cold water head tank and the cold water inlet (A).
2. Open the drain valve (9).
3. Bleed the water heater (or installation) so that it drains completely.



# 4 Maintenance

---

**Warning**

Maintenance may only be carried out by a competent person.

---

At each service, the storage tank undergoes maintenance on water side. The maintenance must be carried out in the following order.

1. Preparation for maintenance
  2. Water-side maintenance
  3. Finalising maintenance
- 

**Note**

Before ordering spare parts, it is important to write down the installation type, storage tank model and the full serial number of the storage tank. These details can be found on the rating plate. Only by ordering with this information can you be sure receiving the correct spare parts.

---

## 4.1 Preparation for maintenance

The preparation for maintenance consists of testing and checking if all components are still working properly by completing the following steps:

1. Test the operation of the overflow valve of the protected cold supply setup. The water should discharge out.
2. Check the drainage pipes from the discharge points of all valves and remove any scale deposits that may be present.
3. Drain the storage tank.

## 4.2 Water-side maintenance

Water-side maintenance consists of descaling and cleaning the tank and checking the anodes.

### 4.2.1 Descaling and cleaning the tank

Scale and lime build-up prevent effective conduction of the heat to the water. Periodic cleaning and descaling prevents build-up of these deposits. This increases the service life of the storage tank, and also improves the heating process.

Take the rate of scale formation into account when deciding on the service interval. Scale formation depends on the local water composition, the water consumption and the water temperature setting. A water temperature setting of maximum 60°C is recommended for the prevention of excessive scale build-up.

To guarantee a good, watertight seal around the cleaning opening, replace the gasket, washers, bolts and, if necessary, the lid with new parts before reassembly. Spare parts are obtainable from the supplier/manufacturer.

To simplify descaling and cleaning of the tank, the storage tank is equipped with a cleaning opening.

Work order:

1. Undo bolts from the cover.
2. Remove cover and the gasket.
3. Inspect the tank and remove the loose scale deposits and contamination.
4. If the scale cannot be removed by hand, descale the storage tank with a descaling agent. Contact the supplier/manufacturer for advice on what descaling agent to use.
5. Close the cleaning opening. To avoid damage to the tank, tighten the bolts, that fasten the lid, with a torque no greater than 50 Nm. Use suitable tools for this.

#### **4.2.2 Checking anodes**

Anodes ensure the protection of the tank by sacrificing themselves. Insufficient anode material may lead to poor protection and, hence, leakage of the tank.

1. Loosen the anodes one by one.
2. Check the diameter of each anode in different places. The diameter must be at least 60% of the original 1" diameter.
3. If the diameter is less than the minimum, the anode must be replaced. Please contact the supplier/manufacturer to order new anodes.
4. Mount the (new) anodes.

# 5 Warranty

## 5.1 General warranty

If within one year of the original installation date of a storage tank supplied by A.O. Smith, following verification, and at the sole discretion of A.O. Smith, an assembly or part (with exclusion of the tank) proves to be defective or fails to function correctly due to manufacturing and/or material defects, then A.O. Smith shall repair or replace this assembly or part.

## 5.2 Tank warranty

If within 3 years of the original installation date of a storage tank supplied by A.O. Smith, following verification, and at the sole discretion of A.O. Smith, the glass-lined steel tank proves to be leaking due to rust or corrosion occurring on the water side, then A.O. Smith shall offer to replace the defective storage tank with an entirely new storage tank of equivalent size and quality. The warranty period given on the replacement storage tank shall be equal to the remaining warranty period of the original storage tank that was supplied. Notwithstanding that stated earlier in this article, in the event that unfiltered or softened water is used, or allowed to stand in the storage tank, the warranty shall be reduced to one year from the original installation date.

## 5.3 Conditions for installation and use

The warranty set out in articles 1 and 2 will apply solely under the following conditions:

- a. The storage tank is installed under strict adherence to A.O. Smith installation instructions for the specific model, and the relevant government and local authority installation and building codes, rules and regulations in force at the time of installation.
- b. The storage tank remains installed at the original site of installation.
- c. The storage tank is used exclusively with drinking water, which at all times can freely circulate (a separately installed heat exchanger is mandatory for heating saline water or corrosive water).
- d. The tank is safeguarded against harmful scaling and lime build-up by means of periodic maintenance.
- e. The water temperatures in the heater do not exceed the maximum setting.
- f. The water pressure and/or heat load do not exceed the maximum values stated on the storage tank rating plate.
- g. The storage tank is installed in a non-corrosive atmosphere or environment.
- h. The storage tank is connected to a protected cold supply arrangement, which is: approved by the relevant authority; with sufficient capacity for this purpose; supplying a pressure no greater than the working pressure stated on the indirect storage tank; and where applicable by a likewise approved temperature and pressure relief valve, fitted in accordance with installation instructions of A.O. Smith applying to the specific model of storage tank, and further in compliance with the government and local authority installation and building codes, rules and regulations.
- i. The storage tank is at all times fitted with cathodic protection. If sacrificial anodes are used for this, these must be replaced and renewed when, and as soon as, they are 60% or more consumed. When power anodes are used, it is important to ensure that they continue to work properly.

#### **5.4 Exclusions**

The warranty set out in articles 1 and 2 will not apply in the event of:

- a. damage to the storage tank caused by an external factor;
- b. misuse, neglect (including frost damage), modification, incorrect and/or unauthorised use of the storage tank and any attempt to repair leaks;
- c. contaminants or other substances having been allowed to enter the tank;
- d. the conductivity of the water being less than 125  $\mu\text{S}/\text{cm}$  and/or the hardness (alkaline-earth ions) of the water being less than 1.00 mmol/l;
- e. unfiltered, recirculated water flowing through or being stored in the storage tank;
- f. any attempts at repair to a defective storage tank other than by an approved service engineer.

#### **5.5 Scope of the warranty**

The obligations of A.O. Smith pursuant to the specified warranty are limited to free delivery from the warehouse of the replacement assemblies, parts or storage tank, respectively. Shipping, labour, installation and any other costs associated with the replacement will not be accepted by A.O. Smith.

#### **5.6 Claims**

A claim on grounds of the specified warranty must be submitted to the dealer from whom the storage tank was purchased, or to another authorised dealer for A.O. Smith Water Products Company products. Inspection of the storage tank as referred to in articles 1 and 2 shall take place in one of the laboratories of A.O. Smith.

#### **5.7 Obligations of A.O. Smith**

A.O. Smith grants no other warranty or guarantee over its storage tanks nor the (assemblies or parts of) storage tanks supplied for replacement, other than the warranty expressly set out in this Certificate.

Under the terms of the supplied warranty, A.O. Smith is not liable for damage to persons or property caused by (assemblies or parts, or the glass-lined steel tank of) a (replacement) storage tank that it has supplied.

**Veillez lire attentivement ce manuel**

**Attention**

Lisez attentivement ce manuel d'instructions avant de mettre l'appareil en service. Ce manuel d'instructions doit être lu scrupuleusement et les instructions de ce manuel d'instructions doivent être suivies sous peine d'accidents et de dégâts matériels et/ou de blessures corporelles.

**Droits d'auteur © 2017 A.O. Smith Water Products Company**

Tous droits réservés.

Aucune partie de ce document ne peut être copiée, dupliquée et/ou diffusée par impression, photocopie ou tout autre moyen de reproduction, sans l'accord écrit préalable de A.O. Smith Water Products Company.

A.O. Smith Water Products Company se réserve le droit de modifier les spécifications de ce manuel d'instructions.

**Marques de commerce**

Toutes les marques mentionnées dans ce manuel d'instructions sont des marques déposées par les fournisseurs concernés.

**Responsabilité**

A.O. Smith Water Products Company n'est pas responsable des réclamations de tiers liées à une utilisation inadéquate autre que celle mentionnée dans ce manuel d'instructions et conformément aux Conditions générales déposées auprès de la Chambre de commerce.

Voir les Conditions générales pour plus de détails. Celles-ci peuvent être obtenues gratuitement sur simple demande.

Bien que nous ayons apporté le plus grand soin à la réalisation de descriptions correctes et, le cas échéant, complètes des composants importants, il se peut que le manuel d'instructions comporte des erreurs et des imprécisions.

Si vous découvrez des erreurs ou des imprécisions dans ce manuel d'instructions, n'hésitez pas à nous en faire part. Votre aide contribuera à améliorer la documentation.

**Pour plus d'informations**

Si vous avez des remarques ou des questions concernant des sujets spécifiques qui ont trait à l'appareil, n'hésitez pas à prendre contact avec :

A.O. Smith Water Products Company  
Case postale 70  
5500 AB Veldhoven  
Pays-Bas

Téléphone                   +31 (0)40 294 25 00

E-mail :                      info@aosmith.com

Site web :                    www.aosmith.fr

En cas de problèmes de raccordement aux installations de gaz, d'électricité et d'eau, adressez-vous au fournisseur/à l'installateur de votre installation.



# Table des matières

<b>1</b>	<b>Spécifications techniques</b> .....	<b>41</b>
1.1	Charge maximale au sol l'appareil .....	41
1.2	Composition de l'eau .....	41
1.3	Espace de travail .....	41
1.4	Emballage .....	41
1.5	Élimination .....	41
1.6	Données générales .....	42
1.7	Dimensions .....	42
<b>2</b>	<b>Installation</b> .....	<b>43</b>
2.1	Schéma de raccordement .....	43
2.2	Raccordement hydraulique .....	44
<b>3</b>	<b>Remplissage é Vidange</b> .....	<b>45</b>
3.1	Remplissage .....	45
3.2	Vidange .....	45
<b>4</b>	<b>Effecteur l'entretien</b> .....	<b>47</b>
4.1	Préparer l'entretien .....	47
4.2	Entretien côté eau .....	47
<b>5</b>	<b>Garantie</b> .....	<b>49</b>
5.1	Garantie générale .....	49
5.2	Garantie sur la cuve .....	49
5.3	Conditions d'installation et d'utilisation .....	49
5.4	Exclusions .....	50
5.5	Portée de la garantie .....	50
5.6	Réclamations .....	50
5.7	Obligations de A.O. Smith .....	50





# 1

# Spécifications techniques

## 1.1 Charge maximale au sol de l'appareil

Tenez compte de la charge maximale exercée sur le sol par le poids de l'appareil, voir le tableau (1.6 "Données générales").

## 1.2 Composition de l'eau

L'appareil est destiné à réchauffer de l'eau potable. L'eau potable doit être conforme aux réglementations d'eau potable pour la consommation humaine. Vous trouverez, dans le tableau, un aperçu des spécifications.

### Spécifications de l'eau

Composition de l'eau	
Dureté (ions terrestres alcalins)	> 1,00 mmol/l: <ul style="list-style-type: none"><li>• Dureté allemande &gt; 5,6 °dH</li><li>• Dureté française &gt; 10,0 °fH</li><li>• Dureté britannique &gt; 7,0 °eH</li><li>• &gt; 100 mg/l CaCO<sub>3</sub></li></ul>
Conductivité	> 125 µS/cm
Acidité (valeur de pH)	7,0 < valeur pH < 9,5

### Note

Si l'on s'écarte des spécifications indiquées dans le tableau, la protection de la cuve ne pourra plus être garantie (4 "Garantie").

## 1.3 Espace de travail

En ce qui concerne l'accessibilité de l'appareil, il est recommandé de tenir compte des distances minimales suivantes:

- au niveau des raccords d'anode: 100 cm.
- autour de l'appareil : 50 cm
- dimensions de l'appareil: 50 cm

## 1.4 Emballage

L'emballage protège l'appareil durant son transport. Il est fabriqué dans un matériau écologique et recyclable, qui s'achemine de manière relativement aisée et dans le respect de l'environnement.



## 1.5 Élimination

Les appareils usés contiennent des matières qui doivent être recyclées. Pour l'évacuation de ces appareils, vous devez tenir compte des lois locales en vigueur concernant le traitement des déchets.

Il ne faut donc jamais jeter votre ancien appareil avec les déchets ordinaires, mais le livrer au site communal de collecte des appareils électriques et électroniques. Si besoin, demandez des renseignements au commerçant/à l'installateur. L'ancien appareil doit être stocké à un endroit hors de portée des enfants.



## 1.6 Données générales

### Données générales

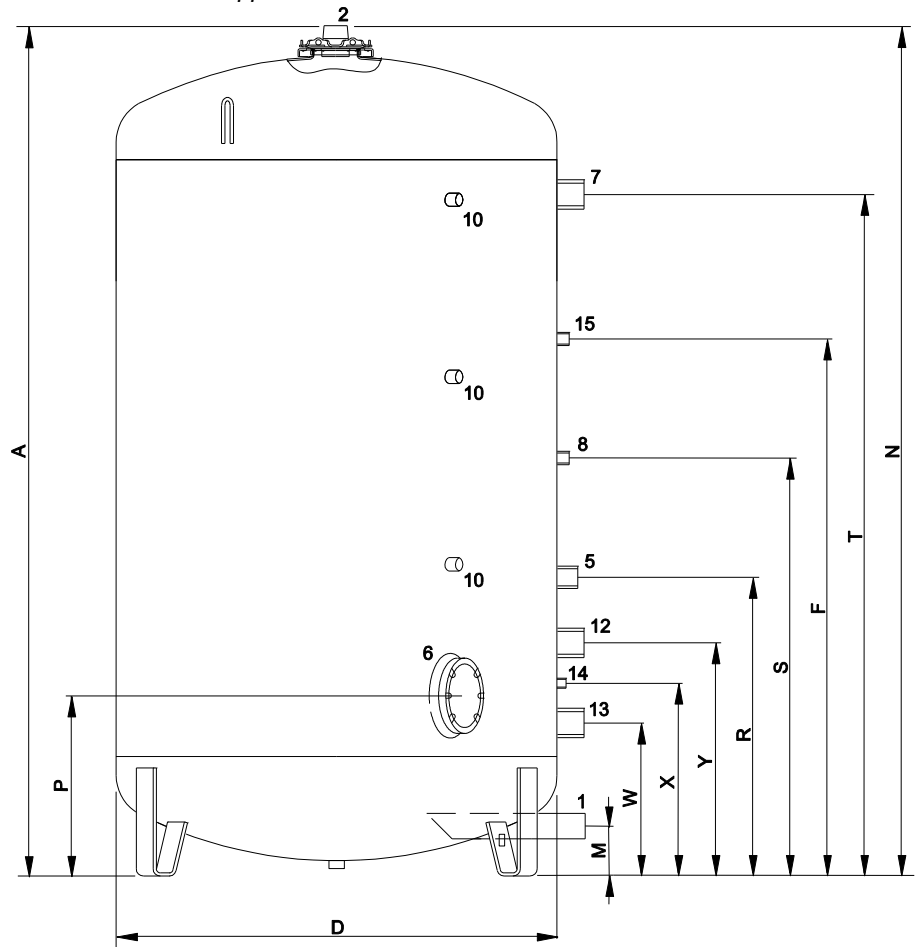
	Unité	ST 1500	ST 2000	ST 2500	ST 3000
Capacité	l.	1550	1880	2500	2820
Poids à vide	kg	325	350	485	520
Class Efficacité Énergétique (Étiquette d'Énergie)	-	-	-	-	-
Consommation d'entretien	W	154	171	232	243
Charge maximale au sol de l'appareil	kg	1875	2230	2984	3340
Pres. de fonctionnement max. du cuve	kPa (bar)	700 (7)	700 (7)	700 (7)	700 (7)
Température maximale du cuve	°C	95	95	95	95
Nombre d'anodes	-	3	3	3	3

## 1.7 Dimensions

### Dimensions

		Unité	ST 1500	ST 2000	ST 2500	ST 3000
A	Hauteur totale	mm	1985	2175	2045	2070
D	Diamètre (sans isolation)	mm	1100	1100	1400	1400
	Diamètre (avec isolation)	mm	1300	1300	1600	1600
F	Hauteur connection	mm	1190	1340	1220	1270
M	Hauteur de l'alimentation en eau froide	mm	135	135	185	185
N	Hauteur de la sortie d'eau chaude	mm	1985	2175	2045	2170
P	Hauteur de regard de nettoyage	mm	450	450	530	530
R	Hauteur du raccord circulation	mm	710	745	790	790
S	Hauteur du raccord capteur de température	mm	950	1045	980	1045
T	Hauteur du raccord de la soupape T&P	mm	1515	1705	1495	1625
W	Hauteur du raccord	mm	385	385	465	465
X	Hauteur du raccord	mm	485	485	565	565
Y	Hauteur du raccord	mm	585	585	665	665
1	Raccord d'alimentation en eau froide	-	R 2"	R 2"	R 2"	R 2"
2	Raccord de sortie d'eau chaude	-	R 2"	R 2"	R 2"	R 2"
5	Raccord circulation	-	Rp 1¼"	Rp 1¼"	Rp 1¼"	Rp 1¼"
6	Diamètre de nettoyage	mm	110	110	110	110
7	Raccord soupape T&P	-	Rp 2"	Rp 2"	Rp 2"	Rp 2"
8	Raccord capteur de température	-	Rp ¾"	Rp ¾"	Rp ¾"	Rp ¾"
10	Raccord anode	-	Rp ¾"	Rp ¾"	Rp ¾"	Rp ¾"
12	Raccord	-	Rp 2"	Rp 2"	Rp 2"	Rp 2"
13	Raccord	-	Rp 2"	Rp 2"	Rp 2"	Rp 2"
14	Raccord	-	Rp ¼"	Rp ¼"	Rp ¼"	Rp ¼"
15	Raccord	-	Rp ¾"	Rp ¾"	Rp ¾"	Rp ¾"

Vue de frontale des appareils



IMD-1301 R0.0



# 2

# Installation

## Important

Dans ces appareils, les 3 anodes sont livrées séparément. Montez les anodes, avec un liquide d'étanchéité liquide, dans les raccords corrects (10). Quand les anodes ne sont pas montées lors de la mise en service, les conditions de garantie s'annulent.

## 2.1 Schéma de raccordement

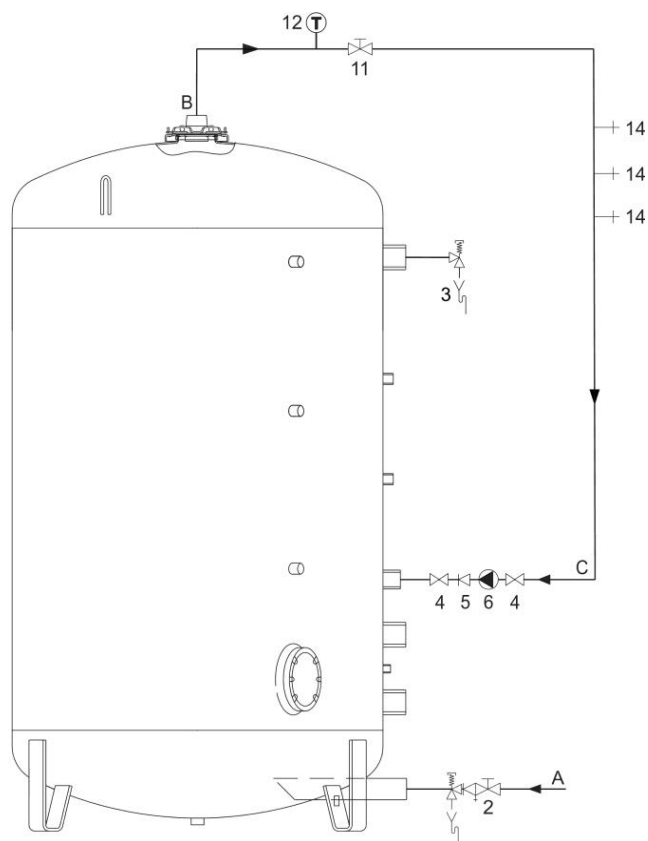
Cette illustration représente le schéma de raccordement. Ce schéma est utilisé dans les paragraphes suivants contenant une description du raccordement proprement dit.

### Schéma de raccordement

#### Légende

- 2. groupe de sécurité (obligatoire)
- 3. soupape thermique (recommandée)
- 4. vanne d'arrêt (recommandée)
- 5. clapet anti-retour (obligatoire)
- 6. circulateur de bouclage (option)

- A. alimentation en eau froide
- B. sortie d'eau chaude
- C. conduit de circulation bouclage ECS



IMD-0643 R1.0

## 2.2 Raccordement hydraulique

### Avertissement

L'installation doit être réalisée par un installateur agréé conformément aux réglementations en vigueur générales et locales.

### 2.2.1

#### Côte eau froide

Voir (A) du schéma de raccordement (2.1 "Schéma de raccordement").

1. Si la pression de la cabalisation d'eau est supérieure à la pression prescrite (1.6 "Données générales"), installez une vanne de réduction approuvée.
2. Placez un groupe de sécurité approuvé (2) côté eau froide conforme aux prescriptions en vigueur.  
Raccordez le côté trop-plein du groupe de sécurité (2) à une conduite d'évacuation d'eau ouverte.

---

**Attention**

Un groupe de sécurité est obligatoire. Montez-le le plus près possible de l'appareil.

---

**Avertissement**

Entré la combinaison d'entrée et l'appareil, vous ne pouvez jamais monter de vanne d'arrêt ou de clapet anti-retour.

---

**2.2.2 Côte eau chaude**

Voir (B) du schéma de raccordement ([2.1 "Schéma de raccordement"](#)).

---

**Note**

L'installation des longues conduites d'eau chaude évite les pertes énergétiques inutiles

---

1. En option: Montez un thermomètre afin de contrôler la température de l'eau de soutirage.
2. Recommandé: Montez la soupape thermique (3).
3. Installez une vanne d'arrêt dans l'évacuation d'eau froide pour l'entretien.
4. Si une conduite de circulation est nécessaire, continuez avec le montage d'une conduite de circulation ([2.2.3 "Conduite de circulation"](#)). Sinon, montez alors l'écrou d'étanchéité avec le joint fourni avec le robinet de vidange.

**2.2.3 Conduite de circulation**

Voir (C) du schéma de raccordement ([2.1 "Schéma de raccordement"](#)).

Si l'on souhaite avoir directement de l'eau chaude aux points de vidange, un circulateur peut être installé. Il augmente le confort et prévient le gaspillage d'eau.

1. Montez un circulateur d'une capacité correspondant à la grandeur et à la résistance du système de circulation bouclage ECS.
2. Montez un clapet anti-retour (5) après le circulateur pour garantir le sens de circulation.
3. Montez deux vannes d'arrêt (4) à des fins de maintenance.
4. Raddordez la conduite de circulation conformément au schéma de branchement ([2.1 "Schéma de raccordement"](#)).

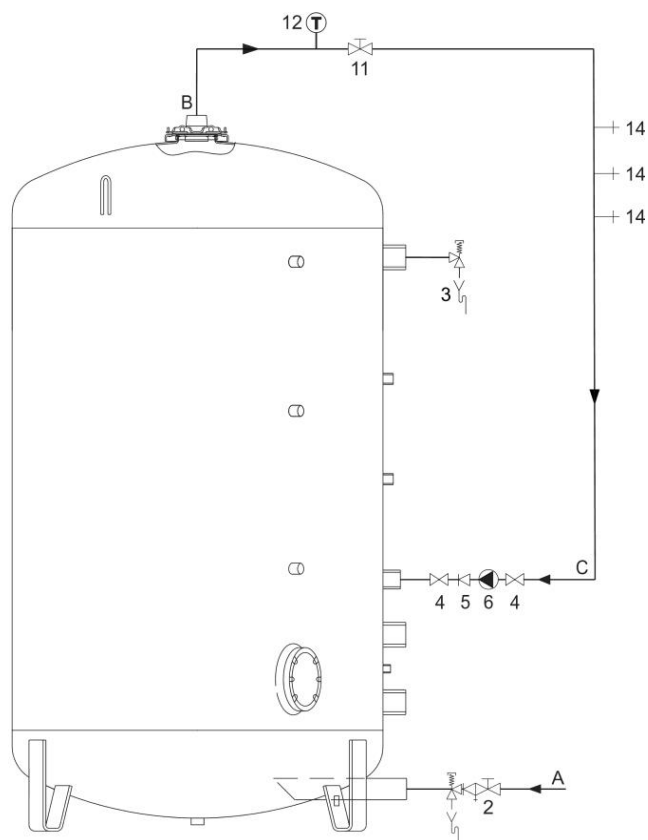
# 3 Remplissage é Vidange

Schéma de raccordement

## Légende

- 2. groupe de sécurité (obligatoire)
- 3. soupape thermique (recommandée)
- 4. vanne d'arrêt (recommandée)
- 5. clapet anti-retour (obligatoire)
- 6. circulateur de bouclage (option)

- A. alimentation en eau froide
- B. sortie d'eau chaude
- C. conduit de circulation bouclage ECS



IMD-0643 R1.0

## 3.1 Remplissage

Pour remplir l'appareil, procédez comme suit :

1. Ouvrez la vanne d'arrêt dans la conduite d'eau chaude, et le cas échéant, les vannes d'arrêt (4) du circulateur (6).
2. Fermez le robinet de vidange.
3. Ouvrez le point de puisage le plus proche.
4. Ouvrez le robinet d'arrivée du groupe de sécurité (2) pour faire entrer de l'eau froide dans l'appareil.
5. Remplissez l'appareil entièrement. L'appareil est rempli quand un jet d'eau pleine sort du point de vidange le plus proche.
6. Vidangez l'ensemble de l'installation, par exemple en ouvrant tous les points de puisage.
7. L'appareil est à présent sous la pression de la canalisation d'eau. A présent, il ne peut plus y avoir d'eau provenant de le clapet d'expansion de la combinaison d'entrée et, le cas échéant, de la soupape thermique T&P (3).

Si c'est le cas, il se peut alors que :

- La pression de la conduite d'eau est supérieure à la valeur (1.6 "Données générales") prescrite. Installez encore un détendeur.

La soupape de sureté est défectueuse ou le groupe de sécurité est mal monté.

### **3.2 Vidange**

Fermez la vanne d'arrêt dans la conduite d'eau chaude.

1. Fermez le robinet d'arrivée du groupe de sécurité (2).
2. Ouvrez le robinet de vidange.
3. Purgez l'appareil (ou l'installation) pour qu'il (elle) puisse se vider complètement.



# 4 Effecteur l'entretien

---

## Attention

L'entretien ne peut être effectué que par un professionnel de la maintenance ou de l'entretien agréé.

---

A chaque entretien, l'appareil doit être contrôlé côté eau et côté gaz. L'entretien doit s'effectuer dans l'ordre suivant.

1. Préparer l'entretien
  2. Entretien côté eau
  3. Terminer l'entretien
- 

## Note

Pour commander des pièces de rechange, il est important de préciser le type d'appareil. Le modèle d'appareil et le numéro de série complet de l'appareil. Ces renseignements figurent sur la plaquette d'identification. Ces informations permettront de déterminer les données des pièces de rechange.

---

### 4.1 Préparer l'entretien

La préparation de l'entretien se compose du test et du contrôle des quelques composants et se compose des étapes suivantes :

1. Testez le fonctionnement du clapet d'expansion du groupe de sécurité. L'eau doit jaillir de manière uniforme.
2. Vérifiez les conduites d'évacuation des soupapes de trop-plein et éliminez les restes de calcaires présents.
3. Vidangez l'appareil.

### 4.2 Entretien côté eau

L'entretien du côté eau consiste à détartrer et nettoyer le réservoir et contrôler les anodes.

#### 4.2.1 Détartrage et nettoyage de la cuve

Un dépôt calcaire et du tartre empêchent la bonne conduction de la chaleur vers l'eau. Un détartrage périodique empêche la formation de ce dépôt. La durée de vie de l'appareil s'en trouve prolongée et le processus d'échauffement optimisé.

En déterminant la fréquence des entretiens, il convient de tenir compte de la vitesse de l'entartrage. Le tartre dépend de la condition locale de l'eau, de la consommation et de la température de l'eau réglée. Afin de prévenir le tartre trop massif, nous conseillons de régler la température à 60°C maximum.

Afin de garantir un bon verrouillage étanche des ouvertures de nettoyage, il faudra remplacer les joints d'étanchéité, boulons et éventuellement le couvercle après les avoir ouvertes. Votre fournisseur /fabricant peut vous fournir les kits nécessaires.

L'appareil est doté d'une ouverture de nettoyage pour faciliter le détartrage et le nettoyage du réservoir.

Ordre du travail:

1. Faites tourner les boulons de l'ouverture de nettoyage.
2. Éliminez le couvercle et le joint.
3. Inspectez le réservoir. Éliminez la couche de calcaire accumulée et les saletés.
4. Si la couche de calcaire ne peut être éliminée manuellement, il convient de retirer le calcaire avec un détartrant. Prenez contact avec le fournisseur/fabricant pour un conseil sur le détartrant à utiliser.
5. Fermez l'ouverture de nettoyage. Pour éviter tout dommage au réservoir, les boulons doivent être vissés avec un couple de 50 Nm maximum. Utilisez à cet effet l'outillage adapté.

#### 4.2.2 **Contrôle des anodes**

Les anodes assurent la protection du réservoir en se sacrifiant. Quand le matériel de l'anode est insuffisant, cela peut mener à une mauvaise protection du réservoir qui débouche sur une fuite du réservoir.

1. Déconnectez les anodes une par une.
2. Contrôlez le diamètre de chaque anode à différents endroits. Le diamètre peut atteindre au moins 60 % du diamètre d'origine (25,4 mm).
3. Si le diamètre s'élève à moins que le minimum, l'anode doit être remplacée. Prenez contact avec le fournisseur/fabricant pour la commande de nouvelles anodes.
4. Montez les (nouvelles) anodes.

# 5 Garantie

## 5.1 Garantie générale

Si, durant l'année suivant la date initiale d'installation d'un chauffe-eau livré par A.O. Smith après examen par et sur l'appréciation exclusive de A.O. Smith toute partie ou pièce, à l'exception de la cuve, ne fonctionne pas ou ne fonctionne pas correctement suite à des vices de construction ou de matériau, A.O. Smith remplacera ou réparera la partie ou pièce défectueuse.

## 5.2 Garantie sur la cuve

Si, moins de trois ans après la date initiale de l'installation d'un chauffe-eau livré par A.O. Smith, après examen par et sur l'appréciation exclusive de A.O. Smith, la cuve en acier thermo vitrifié présente des fuites suite à une formation de rouille ou de corrosion du côté de l'eau, A.O. Smith mettra à disposition un nouveau chauffe-eau à accumulation de même contenance et de même qualité. Il sera accordé une garantie sur la cuve de remplacement, valable pour le reste de la période de garantie du chauffe-eau initial. En dérogation à l'article 2, la durée de garantie de trois ans valable pour la cuve en acier thermo vitrifié est ramenée à un an après la date initiale d'installation si de l'eau filtrée adoucie coule dans le chauffe-eau ou est conservée.

## 5.3 Conditions d'installation et d'utilisation

La garantie visée aux articles 1 et 2 est valable exclusivement si les conditions suivantes sont remplies:

- a. Le chauffe-eau est installé compte tenu des prescriptions d'installation appliquées par A.O. Smith pour un modèle spécifique et conformément aux arrêtés, prescriptions et règlements officiels en ce qui concerne les installations et les constructions.
- b. Le chauffe-eau reste installé à l'endroit initial.
- c. Il est fait usage exclusivement d'eau potable, circulant librement en tout temps, tandis que la cuve est à l'abri des effets dégradants de tartre et de dépôt calcaire (utilisation obligatoire d'un échangeur thermique pour réchauffement indirect d'eau salée ou corrosive).
- d. Un entretien préventif permet d'éliminer tout dépôt calcaire dans la cuve.
- e. La température de l'eau du chauffe-eau ne doit pas excéder la température maximale prévue.
- f. La pression hydraulique et / ou la charge thermique n'excèdent pas les maxima indiqués sur la plaque signalétique du chauffe-eau.
- g. Le chauffe-eau est placé dans un environnement non corrosif.
- h. Le chauffe-eau est pourvu d'un groupe de sécurité approuvé à cette fin par une autorité compétente, de capacité suffisante, n'excédant pas la pression de fonctionnement telle qu'indiquée sur le chauffe-eau, ainsi qu'éventuellement d'une soupape de pression et température montée conformément aux prescriptions de A.O. Smith relatives au modèle spécifique de chauffe-eau et compte tenu des prescriptions et règlements locaux officiels.
- i. L'appareil doit toujours être équipé d'une protection cathodique. Si des anodes sont appliquées, il faut les remplacer et les renouveler dès qu'elles sont usées à 60 % ou plus. Lors de l'application des anodes électriques, il faut vérifier qu'elles fonctionnent continuellement.

#### **5.4 Exclusions**

La garantie visée dans les articles 1 et 2 ne couvre pas les cas suivants:

- a. si le chauffe-eau a subi des dégradation sous l'effet d'agents extérieurs;
- b. en cas de négligence (y compris exposition au gel), modification, usage incorrect et/ou abusif du chauffe-eau et lorsqu'on a essayé de réparer soi-même les fuites;
- c. si des saletés ou autres particules se sont infiltrées dans la cuve;
- d. si la conductivité hydraulique est inférieure à 125  $\mu\text{S}/\text{cm}$  et/ou si la dureté (ions terrestres alcalins) de l'eau est inférieure à 1,00 mmol/l;
- e. si de l'eau remise en circulation sans être filtrée coule dans le chauffe-eau ou y est stockée;
- f. si l'on a essayé de réparer soi-même un chauffe-eau défectueux.

#### **5.5 Portée de la garantie**

Les obligations de A.O. Smith conformes à la garantie accordée se limite à la livraison gratuite de l'entrepôt des pièces ou parties à remplacer ou de l'appareil à remplacer. Les frais de transport, de travail, d'installation et autres frais relatifs au remplacement ne viennent pas à charge de A.O. Smith.

#### **5.6 Réclamations**

Toute réclamation basée sur la garantie donnée doit être déposée auprès du distributeur qui a vendu le chauffe-eau ou d'un distributeur des produits A.O. Smith Water Products Company. L'examen du chauffe-eau tel que mentionné dans les articles 1 et 2 aura lieu dans un laboratoire de A.O. Smith.

#### **5.7 Obligations de A.O. Smith**

En ce qui concerne les chauffe-eau fournis et chauffe-eau de rechange (parties ou pièces de ces chauffe-eau), A.O. Smith ne donne aucune autre garantie que celle formulée expressément dans le présent certificat.

En vertu de la présente garantie ou d'autre manière, A.O. Smith décline toute responsabilité quant aux dégâts causés aux personnes ou aux biens par le chauffe-eau (ou parties ou pièces ou cuve en acier thermo vitrifié) ou par le chauffe-eau de rechange livré par elle.