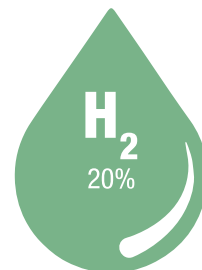


BFC Cyclone

Kondensacyjny podgrzewacz wody o
wysokiej wydajności i sprawności (109%)

BFC - 28/30/50/60/80/100/120



- Kondensacyjny podgrzewacz wody o wysokiej wydajności i sprawności (**109%**)
- Elastyczne opcje w zakresie odprowadzania spalin (maksymalna długość 100m) umożliwiają instalację niemal wszędzie
- Sterownik Termocontrol umożliwia łatwą obsługę oraz diagnostykę
- Podgrzewacz wyposażony w palnik niskoemisyjny typu LowNO_x
- Wszystkie modele przystosowane do gazu ziemnego i LP
- Programowanie cykli usuwania bakterii z rodzaju Legionella
- Zmniejszona ilość czujników temperatury dzięki nowemu projektowi wymiennika ciepła spaliny - woda
- BFC Cyclone 28-120: są standardowo wyposażone w anody ochronne zabezpieczające przed korozją
- Możliwość zdalnego sterowania
- Bez napięciowy styk alarmowy
- Opcjonalnie: Zestaw pompy destryfikacyjnej



Funkcje i opcje

- Kondensacyjny podgrzewacz wody o wysokiej wydajności i sprawności (109%)
- Elastyczne opcje w zakresie odprowadzania spalin (maksymalna długość 100m) umożliwiają instalację niemal wszędzie
- Sterownik Thermocontrol umożliwia łatwą obsługę oraz diagnostykę
- Pogrzewacz wyposażony w palnik niskoemisyjny typu LowNO _x
- Wszystkie modele przystosowane do gazu ziemnego i LP
- Programowanie cykli usuwania bakterii z rodzaju Legionella
- Zmniejszona ilość czujników temperatury dzięki nowemu projektowi wymiennika ciepła spaliny - woda
- BFC Cyclone 28-120: są standardowo wyposażone w anody ochronne zabezpieczające przed korozją
- Możliwość zdalnego sterowania
- Bez napięciowy styk alarmowy
- Opcjonalnie: Zestaw pompy destratyfikacyjnej

Specyfikacje Ecoconception

	BFC 28	BFC 30	BFC 50	BFC 60	BFC 80	BFC 100	BFC 120	
Etykiet Efektywności Energetycznej (G20)								
Profil Obciążeń	-	XXL	XXL	XXL	XXL	3XL	3XL	3XL
Etykiet Efektywności Energetycznej	-	A	A	A	A	-	-	-
Efektywność	%	91	91	91	90	93	93	92
Roczne Zużycie Energii Elektrycznej (AEC)	kWh	45	46	46	46	52	54	56
Dzienne Zużycie Energii Elektrycznej	kWh	0.207	0.210	0.211	0.212	0.237	0.246	0.257
Roczne Zużycie Paliwa (AFC)	GJ GCV	21	21	21	21	39	39	39
Dzienne Zużycie Paliwa	kWh GCV	26.501	26.552	26.562	26.632	49.811	49.922	50.060
Emisji Tlenków Azotu	mg/kWh GCV	24	32	36	37	34	36	37
Woda Zmieszana o Temperaturze 40 °C (według V40)	litr.	1255	∞	∞	∞	1368	∞	∞
Poziom mocy akustycznej	dB	46	47	55	59	54	59	62
Innym Profil Obciążeń	-	-	-	3XL	3XL	-	-	-
Efektywność	%	-	-	89	89	-	-	-
Roczne Zużycie Energii Elektrycznej (AEC)	kWh	-	-	55	55	-	-	-
Dzienne Zużycie Energii Elektrycznej	kWh	-	-	0.251	0.252	-	-	-
Roczne Zużycie Paliwa (AFC)	GJ GCV	-	-	41	41	-	-	-
Dzienne Zużycie Paliwa	kWh GCV	-	-	52.051	52.162	-	-	-
Emisji Tlenków Azotu	mg/kWh GCV	-	-	36	37	-	-	-
Woda Zmieszana o Temperaturze 40 °C (według V40)	litr.	-	-	559	601	-	-	-

Specyfikacje Techniczne

		BFC 28	BFC 30	BFC 50	BFC 60	BFC 80	BFC 100	BFC 120
Dane gazu Gaz ziemny 2H (G20)								
Nominalne obciążenie cieplne*	kW	29.0	30.0	47.0	57.0	78.0	95.0	116.0
Nominalna moc cieplna	kW	31.0	32.7	50.3	60.4	84.2	100.7	121.8
Ciśnienie zasilania w sieci	mbar	20	20	20	20	20	20	20
Zużycie gazu**	m ³ /h	3.1	3.2	5.0	6.0	8.3	10.1	12.3
Maks. temperatura spalin	°C	45	50	60	65	50	55	60
Dane gazu 3B/P (G30)								
Nominalne obciążenie cieplne*	kW	34.0	34.5	54.0	66.0	90.0	110.0	133.0
Nominalna moc cieplna	kW	36.4	37.6	57.8	70.0	97.2	116.6	139.7
Ciśnienie zasilania w sieci	mbar	30-50	30-50	30-50	30-50	30-50	30-50	30-50
Zużycie gazu**	kg/h	2.7	2.7	4.3	5.2	7.1	8.7	10.5
Maks. temperatura spalin	°C	45	50	60	65	50	55	60
Dane gazu 3B/P (G31)								
Nominalne obciążenie cieplne*	kW	29.0	30.0	47.0	57.0	78.0	95.0	116.0
Nominalna moc cieplna	kW	31.0	32.7	50.3	60.4	84.2	100.7	121.8
Ciśnienie zasilania w sieci	mbar	30-50	30-50	30-50	30-50	30-50	30-50	30-50
Zużycie gazu**	kg/h	2.3	2.3	3.7	4.4	6.1	7.4	9.0
Maks. temperatura spalin	°C	45	50	60	65	50	55	60
Ogólne								
Poziom hałasu (Na zewnątrz, ± 2m od przepustu)	dB	< 45	< 45	< 45	< 45	< 45	< 45	< 45
Sprawność	%	107	109	107	106	108	106	105
LWaga - urządzenia	kg	177	214	214	214	405	405	405
Waga maks.	kg	394	582	582	582	885	885	885
IPojemność	l	217	368	368	368	480	480	480
Ustawienie Maks. temperatury	°C	80	80	80	80	80	80	80
Maksymalne ciśnienie robocze	kPa (bar)	800 (8)						
Wydajność***								
Tzimna = 10°C / Tset = 80°C								
30 min. ΔT=28°C	l	730	950	1300	1500	1900	2100	2400
60 min. ΔT=28°C	l	1300	1500	2100	2400	3100	3600	4300
90 min. ΔT=28°C	l	1700	2000	2800	3300	4400	5200	6100
120 min. ΔT=28°C	l	2200	2500	3600	4200	5700	6700	8000
Wydajność ciągła ΔT=28°C	l/h	953	1004	1545	1856	2587	3093	3741
Czas podgrzewu wody przy ΔT=28°C	min.	14	22	14	12	11	9	8
30 min. ΔT=50°C	l	360	450	620	720	910	1100	1300
60 min. ΔT=50°C	l	630	730	1100	1300	1700	2000	2300
90 min. ΔT=50°C	l	900	1100	1500	1800	2400	2800	3400
120 min. ΔT=50°C	l	1200	1300	2000	2300	3100	3700	4400
Wydajność ciągła ΔT=50°C	l/h	534	562	865	1039	1449	1732	2095
Czas podgrzewu wody przy ΔT=50°C	min.	24	39	26	21	20	17	14
30 min. AT=70°C	l	210	240	370	440	540	640	760
60 min. AT=70°C	l	400	440	670	810	1100	1300	1600
90 min. AT=70°C	l	600	640	980	1200	1600	1900	2300
120 min. AT=70°C	l	790	840	1300	1600	2100	2500	3000
Wydajność ciągła ΔT=70°C	l/h	381	402	618	742	1035	1237	1496
Czas podgrzewu wody przy ΔT=70°C	min.	34	55	36	30	28	23	19
Dane dot. zas. elektrycznego								
Zużycie energii	W	45	45	75	115	95	145	240
Zasilanie	VAC/Hz	230 (-15+10%)/50 (+/-1Hz)						
Dane dotyczące wysyłki								
Waga wraz z opakowaniem	kg	190	235	235	235	425	425	425
Opakowanie - szerokość	mm	780	780	780	780	920	920	920
Opakowanie - wysokość	mm	1560	2090	2090	2090	2080	2080	2080
Opakowanie - głębokość	mm	940	940	940	940	1070	1070	1070

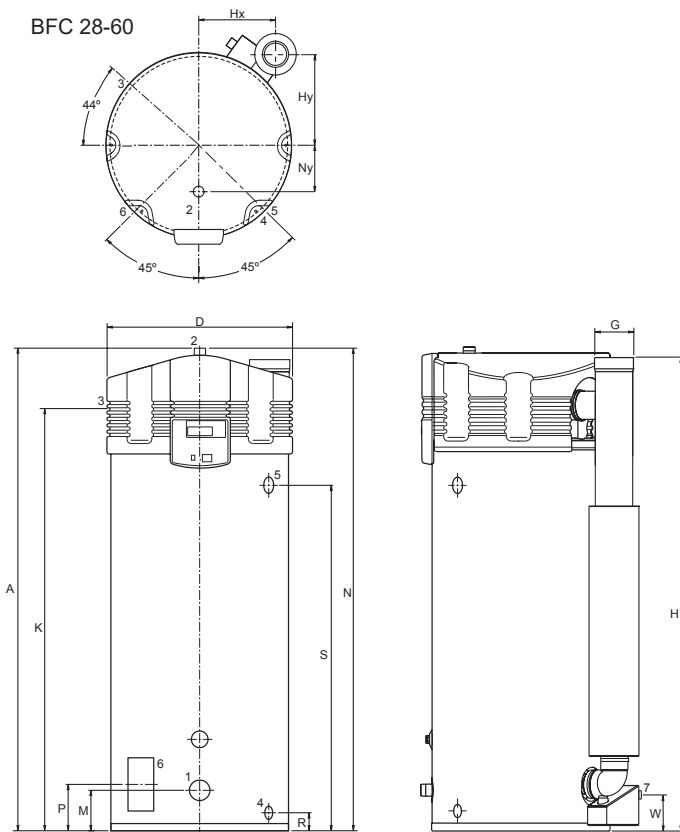
* Dane gazu wartości brutto

** Zużycie gazu w temp. 15°C i 1013.25 mbar

*** Na podstawie gazu ziemnego

Wymiary

BFC 28-60

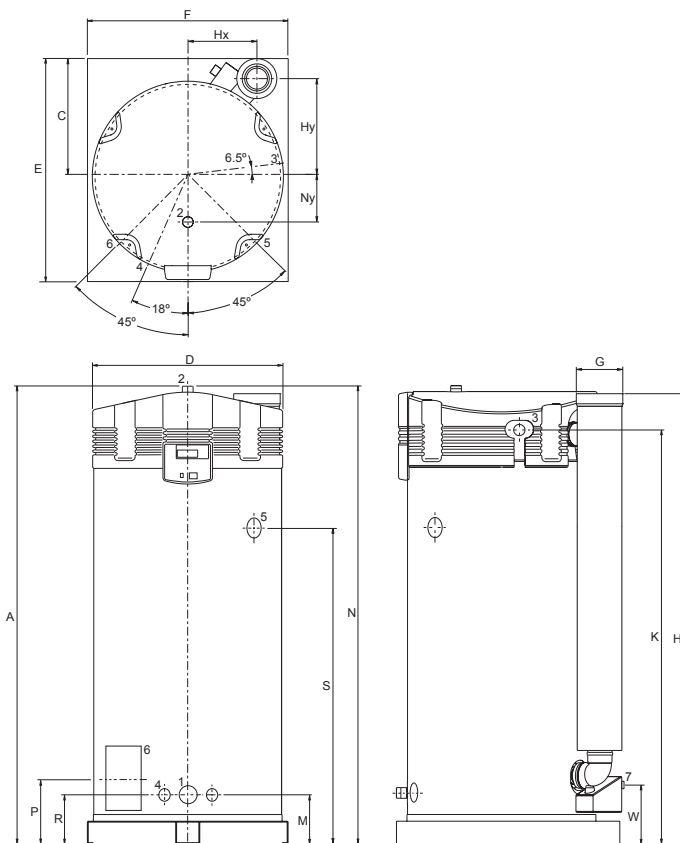


	BFC 28	BFC 30	BFC 50	BFC 60	BFC 80	BFC 100	BFC 120
A	1390	1925	1925	1925	2060	2060	2060
C	-	-	-	-	530	530	530
D	705	705	705	705	850	850	850
E	-	-	-	-	1000	1000	1000
F	-	-	-	-	900	900	900
G	100/150	100/150	100/150	100/150	130/200	130/200	130/200
H	1365	1890	1890	1890	1995	1995	1995
Hx	265	265	265	265	310	310	310
Hy	375	375	375	375	440	440	440
K	1285	1815	1815	1815	1855	1855	1855
M	170	160	160	160	225	225	225
N	1390	1925	1925	1925	2060	2060	2060
Ny	205	205	205	205	205	205	205
P	170	175	175	175	290	290	290
R	85	75	75	75	225	225	225
S	900	1410	1410	1410	1425	1425	1425
W	150	150	150	150	240	240	240

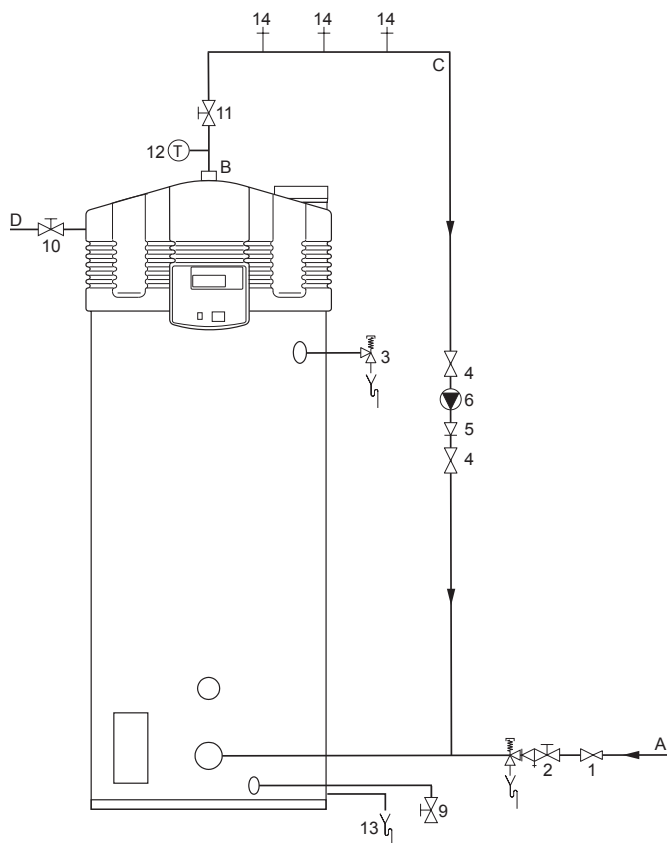
1	Króciec zimnej wody	R1½
2	Króciec ciepłej wody	R1½
3	Blok gazowy	Rp¾
4	Zawór spustowy zbiornika	1"(28-60) ¾"(80-120)
5	Zawór T&P wewnętrzny	1-11.5 NPT
6	Otwór inspekcyjny i umożliwiający czyszczenie	95x70
7	Odprowadzanie skroplin (wewnętrzne)	Ø 40

Wymiary w mm.

BFC 80-120



Schemat instalacji



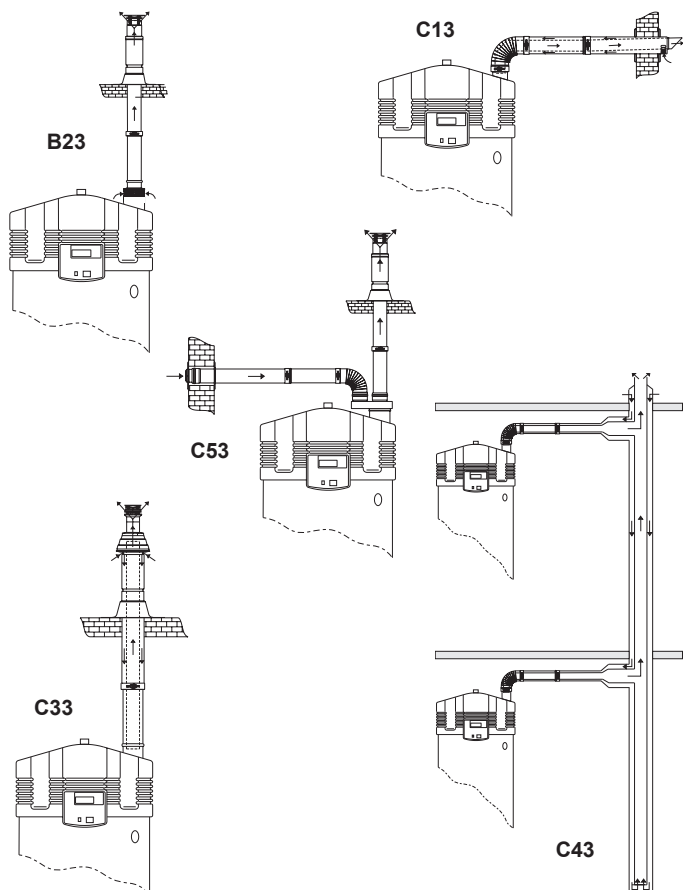
- 1 Reduktor ciśnienia
- 2 Grupa bezpieczeństwa
- 3 Zawór bezpieczeństwa T&P
- 4 Kulowy zawór odcinający
- 5 Zawór zwrotny
- 6 Pompa cyrkulacyjna
- 9 Zawór spustowy
- 10 Kurek gazu
- 11 Zawór kulowy odcinający
- 12 Termometr
- 13 Syfon z odpływem kondensatu
- 14 Punkty czerpalne ciepłej wody

- A Zimna woda
 B Ciepła woda
 C Cyrkulacja zwrotna
 D Przewód dostarczający gaz

W instrukcji obsługi znajdują się wszystkie potrzebne informacje dotyczące podłączenia, instalacji oraz konserwacji produktu; między innymi informacje na temat podłączeń elektrycznych.

W instrukcji znajdują się także informacje dotyczące recyklingu lub utylizacji produktu. Instrukcja jest dostarczana razem z urządzeniem, a ponadto znajduje się również na naszej stronie internetowej: www.aosmith.pl.

Opcje instalacyjne



Podgrzewacze Cyclone należy instalować zgodnie z kategorią B23, C13, C33, C43 lub C53*.

	BFC 28	BFC 30	BFC 50	BFC 60	BFC 80	BFC 100	BFC 120
Koncentryczne							
rednica (mm)	100/150	100/150	100/150	100/150	130/200	130/200	130/200
Dł. maks (m)	40	40	40	40	15	15	15
Maks. 45/90°	7	7	7	7	4	4	4
Równoległe (standardowa średnica)							
Średnica (mm)	100	100	100	100	130	130	130
Dł. maks (m)	55	55	55	55	65	65	65
Ekwiwalent/Zagięcie 90° (m)	4,6	4,6	4,6	4,6	2,4	2,4	2,4
Ekwiwalent/Zagięcie 45° (m)	1,2	1,2	1,2	1,2	1,4	1,4	1,4
Równoległe (większa średnica dla większej długości)							
Średnica (mm)	130	130	130	130	150	150	150
Dł. maks (m)	100	100	100	100	100	100	100
Ekwiwalent/Zagięcie 90° (m)	2,4	2,4	2,4	2,4	2,6	2,6	2,6
Ekwiwalent/Zagięcie 45° (m)	1,4	1,4	1,4	1,4	1,6	1,6	1,6

* Wszystkie urządzenia BFC Cyclone mogą być instalowane z lub bez materiałów wentylacyjnych (C63).

Koncentryczne kanały dymowe

Nie zezwala się na korzystanie z większej ilości (niż określono) zgięć, nawet, jeżeli przewód jest krótszy od maksymalnej długości. Zagięcie 45° stanowi ekwiwalent zagięcia 90°

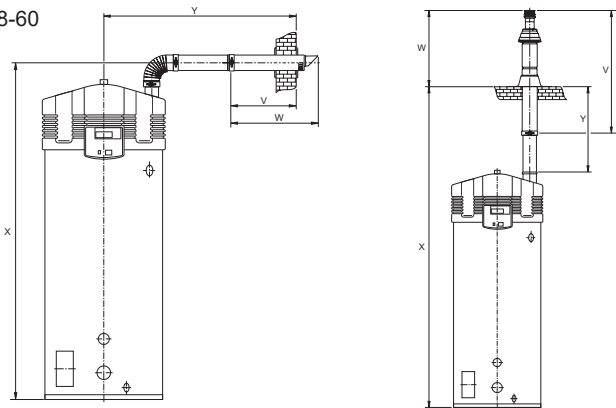
Równoległe kanały dymowe

- Maksymalna dopuszczalna długość winna być ograniczona o ekwiwalent długości każdego zgięcia. (UWAGA: odnośnie instalacji równoległej oznacza to 3 zmiany kierunku, do 6 zgięć (3 w przewodzie dostarczającym i 3 w dymowym).
- Maksymalna długość ma również zastosowanie w przypadku gdy długości przewodów w instalacji równoległej są różne (B23, C53).
- Przewody dymowe łączone zostaną wyposażone w dren skroplin.

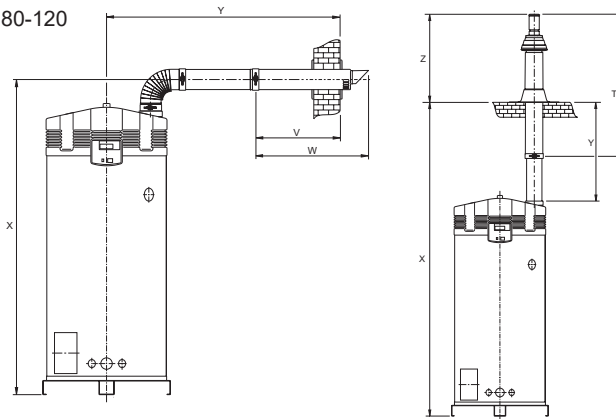
UWAGA: Przewód dymowy horyzontalny należy instalować z przechyłem minimum 5 cm na metr.

Wymogi przestrzenne

BFC 28-60



BFC 80-120



	BFC 28	BFC 30	BFC 50	BFC 60	BFC 80	BFC 100	BFC 120
	Ø100/150	Ø100/150	Ø100/150	Ø100/150	Ø130/200	Ø130/200	Ø130/200
Minimalna przestrzeń dla przewodu ściennego (mm)							
V	550	550	550	550	640	640	640
W	790	790	790	790	940	940	940
X	1535	2075	2075	2075	2230	2230	2230
Y	1480	1480	1480	1480	1620	1620	1620
Y*	1030	1030	1030	1030	1170	1170	1170

* Odległość bez rury koncentrycznej między zagięciem a przewodem w ścianie.

	BFC 28	BFC 30	BFC 50	BFC 60	BFC 80	BFC 100	BFC 120
	Ø100/150	Ø100/150	Ø100/150	Ø100/150	Ø130/200	Ø130/200	Ø130/200
Minimalna przestrzeń dla przewodu dachowego (mm)							
V	1500	1500	1500	1500	1730	1730	1730
W	1035	1035	1035	1035	1120	1120	1120
X	2785	3325	3325	3325	3620	3620	3620
X**	1835	2375	2375	2375	2670	2670	2670
Y	1415	1415	1415	1415	1560	1560	1560
Y**	465	465	465	465	610	610	610

** Odległość bez rury koncentrycznej między urządzeniem a przewodem dachowym.

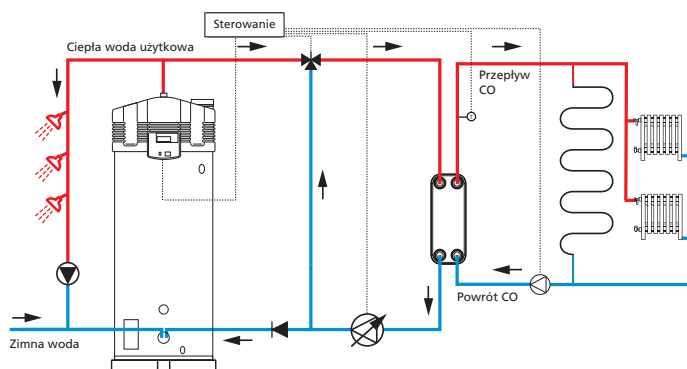
Opcjonalny: System Theta

System podwójny Theta oznacza wykorzystanie dostępnej ciepłej wody z jednego z naszych podgrzewaczy zarówno do produkcji ciepłej wody użytkowej (c.w.u.), jak i do ogrzewania. System podwójny można stosować w połączeniu z systemem BFC Cyclone, SGE lub SGS. Jest to doskonale rozwiązanie dla obiektów o wysokim zapotrzebowaniu na c.w.u. i nieco mniejszych potrzebach grzewczych.

Inteligentny układ sterowania pozwala na bardzo efektywne wykorzystanie dostępnej ciepłej wody, spełniając wymagania grzewcze za pomocą jednego systemu, bez pogorszenia komfortu.

MODUŁ THETA DLA BFC			
Nr produktu	Sterowanie	Wydajność kW CO	ΔT instalacja CO
TM 20 06	M	20	06
TM 20 10	M	20	10
TM 20 20	M	20	20
TM 30 06	M	30	06
TM 30 10	M	30	10
TM 30 20	M	30	20
TM 40 06	M	40	06
TM 40 10	M	40	10
TM 40 20	M	40	20

- Płytkowy wymiennik ciepła – separowany pojedynczo (na zamówienie możemy dostarczyć wymiennik podwójnie separowany)
- Sterowanie z przewodem komunikacyjnym
- Pompa c.w.u. obiegu pierwotnego
- Czujnik temperatury z przewodem i zaciskiem
- Trójdrożny zawór mieszający wraz z przewodami
- Instrukcja obsługi



Więcej informacji dostępnych jest na naszej stronie internetowej: www.aosmith.pl