

DRE

Elektryczny przemysłowy podgrzewacz wody

DRE - 52/80

- Trójfazowy elektryczny podgrzewacz wody, przede wszystkim do zastosowań przemysłowych
- Od trzech do dziewięciu elementów grzejnych o maksymalnej znamionowej mocy 54kW
- Każdy element jest niezależnie kontrolowany za pośrednictwem własnego termostatu (regulowany: 49 - 82°C) i ręcznie resetowany termostat bezpieczeństwa
- Regulacja kaskadowa mocy elementów grzejnych zapewnia wysoki komfort ciepłej wody
- Wszystkie elementy i termostaty są chronione bezpiecznikiem
- Emalia ceramiczna typu Perma Glas Ultra Coat drugiej generacji zapobiega korozji
- Wymienne anody magnezowe
- W zestawie zawór bezpieczeństwa T&P do temp. 95°C



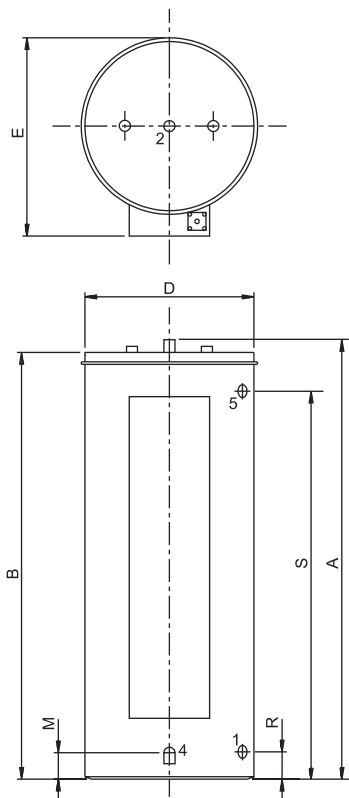
Specyfikacja techniczna

		DRE 52-9	DRE 52-18	DRE 52-36	DRE 80-9	DRE 80-18	DRE 80-36	DRE 80-54
Dane dot. pod. elektrycznego								
Moc	kW	8.4	16.8	33.6	8.4	16.8	33.6	50.4
Prąd	A	11-13	23-25	46-50	11-13	23-25	46-50	69-75
Grzałki	-	3	3	6	3	3	6	9
Napięcie	VAC/Hz	400 (-15%/+10%) / 50 Hz (±1 Hz)						
Wydajność								
T _{cold} = 10°C / T _{set} = T _{max}								
Pojemność	l	173			264			
Maksymalna temperatura	°C	82	82	82	82	82	82	82
30 min. ΔT=28°C	l	580	644	876	733	849	1082	1314
60 min. ΔT=28°C	l	657	902	1392	862	1107	1598	2088
90 min. ΔT=28°C	l	786	1160	1908	991	1365	2114	2862
120 min. ΔT=28°C	l	915	1418	2424	1120	1624	2630	3636
Wydajność ciągła ΔT=28°C	l/h	258	516	1032	258	516	1032	1548
Czas podgrzewu ΔT=28°C	min.	47	23	12	70	35	17	12
30 min. ΔT=50°C	l	295	360	491	411	476	606	736
60 min. ΔT=50°C	l	368	505	780	483	620	895	1169
90 min. ΔT=50°C	l	440	649	1069	555	765	1184	1603
120 min. ΔT=50°C	l	512	794	1358	627	909	1473	2036
Wydajność ciągła ΔT=50°C	l/h	145	289	578	145	289	578	867
Czas podgrzewu ΔT=50°C	min.	83	42	21	125	62	31	21
30 min. ΔT=70°C	l	211	257	350	293	340	433	526
60 min. ΔT=70°C	l	263	361	557	345	443	639	835
90 min. ΔT=70°C	l	314	464	763	397	546	846	1145
120 min. ΔT=70°C	l	366	567	970	448	649	1052	1455
Wydajność ciągła ΔT=70°C	l/h	103	206	413	103	206	413	619
Czas podgrzewu ΔT=70°C	min.	116	58	29	174	87	44	29
Dane dotyczące wysyłki								
Waga	kg	78			110			
Waga z opakowaniem	kg	86			125			
Opakowanie - szerokość	mm	680			770			
Opakowanie - wysokość	mm	1570			1690			
Opakowanie - głębokość	mm	810			920			

Specyfikacje Ecoconception

		DRE 52-9	DRE 52-18	DRE 52-36	DRE 80-9	DRE 80-18	DRE 80-36	DRE 80-54
Etykiet Efektywności Energetycznej								
Profil Obciążeń	-	XL	XL	XL	XL	XL	XL	XL
Etykiet Efektywności Energetycznej	-	C	C	C	C	C	C	C
Efektywność	%	38,4	38,7	38,9	38,7	39,1	39,3	39,0
Roczne Zużycie Energii Elektrycznej (AEC)	kWh	4363	4334	4304	4334	4287	4265	4299
Dzienne Zużycie Energii Elektrycznej	kWh	20.104	19.931	19.758	19.934	19.656	19.530	19.729
Woda Zmieszana o Temperaturze 40 °C (według V40)	litr.	255	255	255	400	400	400	400
Poziom mocy akustycznej	dB	15	15	15	15	15	15	15

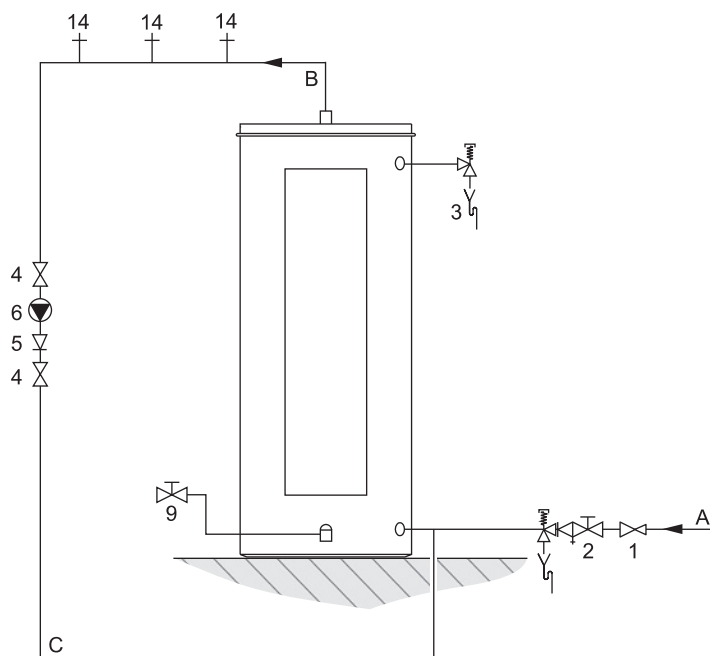
Wymiary



	DRE 52	DRE 80
A	1460	1580
B	1420	1540
D	560	640
E	690	790
M	125	125
R	125	125
S	1230	1335
1	Zimna woda	1 1/4-14 NPT
2	Ciepła woda	1 1/4-14 NPT
4	Zawór spustowy	3/4-14 NPT
5	Zawór bezp. T&P	3/4-14 NPT
6	Anoda magnezowa	Rp3/4

Wymiary podano w mm. Wszystkie Podgrzewacze DRE mają 3 lata gwarancji na zbiornik oraz rok na pozostałe części.

Schemat instalacji

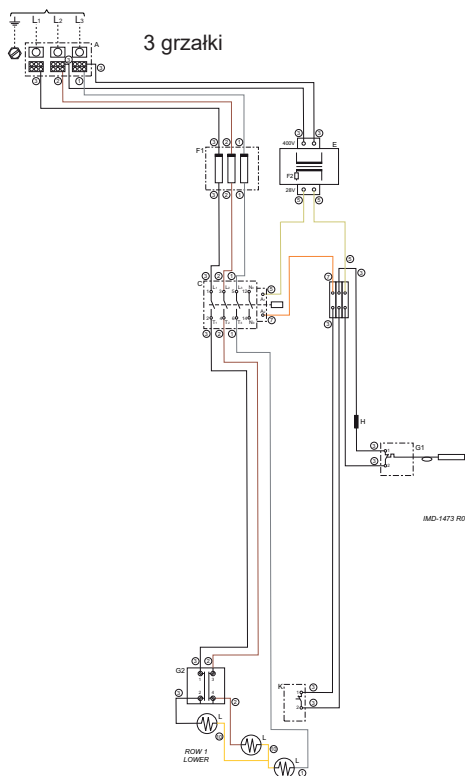


- 1 Reduktor ciśnienia
- 2 Grupa bezpieczeństwa
- 3 Zawór bezpieczeństwa T&P
- 4 Zawór kulowy odcinający
- 5 Zawór zwrotny
- 6 Pompa cyrkulacyjna
- 9 Zawór spustowy
- 14 Wyloty ciepłej wody

- A Zimna woda
B Ciepła woda
C Cyrkulacja zwrotna

Dalsze informacje szczegółowe dotyczące instalacji podłączenia kotła ujęto w instrukcji instalacji i odbioru.

Schemat elektryczny



- | | |
|------------------------------|-------------|
| A Blok zacisków | ① Czarny |
| B Bezpiecznik | ② Czerwony |
| C Przekąźnik | ③ Niebieski |
| D Bezpiecznik | ④ Brązowy |
| E Transformator | ⑤ Biały |
| F Przekąźnik bezpieczeństwa | |
| G Wyłącznik pływakowy | |
| H Termostat | |
| K Termostat regulacyjny | |
| L Grzałka | |
| X ¹ Blok zacisków | |

W instrukcji obsługi znajdują się wszystkie potrzebne informacje dotyczące podłączenia, instalacji oraz konserwacji produktu; między innymi informacje na temat podłączeń elektrycznych.

W instrukcji znajdują się także informacje dotyczące recyklingu lub utylizacji produktu. Instrukcja jest dostarczana razem z urządzeniem, a ponadto znajduje się również na naszej stronie internetowej: www.aosmith.pl.

