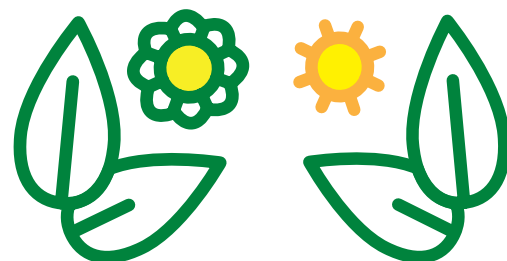


# Theta

## System podwójny BFC, SGE, SGS

dla mocy grzewczej 20/30/40 kW



- Moduł do ogrzewania za pomocą instalacji ciepłej wody użytkowej
- Płytkowy wymiennik ciepła z pompą c.w.u., trójdrożnym zaworem mieszającym, sterowaniem i czujnikiem temperatury
- Wraz z inteligentnym sterowaniem
- Używany w połączeniu z kondensacyjnym wysokowydajnym podgrzewaczem BFC Cyclone oraz podgrzewaczami solarnymi SGE i SGS
- Dla zastosowań stosunkowo małym zapotrzebowaniu grzewczym w stosunku do zapotrzebowania na c.w.u.

# Zasada działania systemu podwójnego

System podwójny Theta oznacza wykorzystanie dostępnej ciepłej wody z jednego z naszych podgrzewaczy zarówno do produkcji ciepłej wody użytkowej (c.w.u.), jak i do ogrzewania. System podwójny można stosować w połączeniu z systemem BFC Cyclone, SGE lub SGS. Jest to doskonałe rozwiązanie dla obiektów o wysokim zapotrzebowaniu na c.w.u. i nieco mniejszych potrzebach grzewczych.

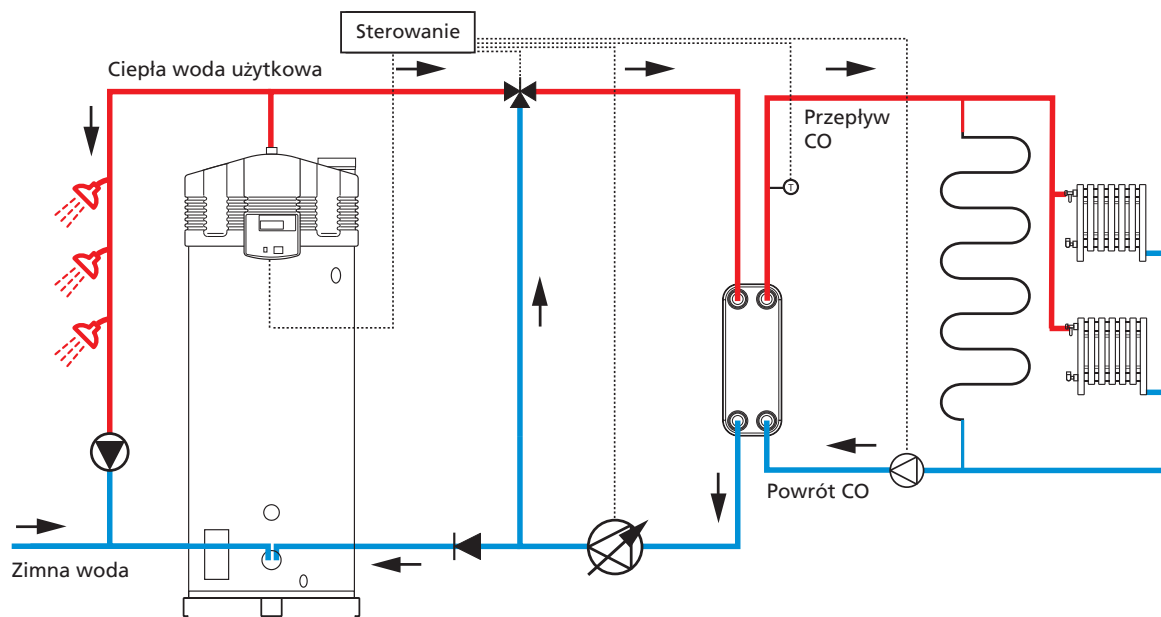
Podwójny system ogrzewania Theta składa się z płytowego wymiennika ciepła, pompy obiegu pierwotnego c.w.u., trójdrożnego zaworu mieszającego, czujnika temperatury z zaciskiem, sterowania oraz niezbędnych materiałów instalatorskich. Inteligentny układ sterowania pozwala na bardzo efektywne wykorzystanie dostępnej ciepłej wody, spełniając wymagania grzewcze za pomocą jednego systemu, bez pogorszenia komfortu.

Temperaturę centralnego ogrzewania można ustawić na przykład na 70°C dla normalnej instalacji grzejników 70/50°C. Można też nastawić temperaturę 40°C dla instalacji ogrzewania podłogowego 40/30°C.

Sterownik główny kontroluje pracę pompy c.w.u. oraz trójdrożnego zaworu mieszającego, zapewniając osiągnięcie zaprogramowanych nastaw. Poprzez zmniejszenie prędkości pompy c.w.u. do maks. 50% oraz dzięki zastosowaniu trójdrożnego zaworu mieszającego do mieszania wody powracającej z wodą z podgrzewacza uzyskuje się stałą temperaturę ogrzewania.

Poprzez sterowanie pompą c.w.u. oraz zaworem trójdrożnym można zmniejszyć wydajność ogrzewania do minimum, dostosowując ją całkowicie do rzeczywistych potrzeb. Ponadto mieszanie z chłodniejszą wodą powracającą podnosi ogólną wydajność podgrzewacza wody.

Dzięki inteligentnemu układowi sterowania systemu podwójnego nastawę c.w.u. można zmieniać niezależnie od nastawy dla ogrzewania.



## Przykłady zastosowań

### Kempingi

System podwójny Theta można stosować na kempingach do ogrzewania wody na potrzeby sanitarne w budynku natrysków i toalet. W tym przypadku występuje duże zapotrzebowanie na gorącą wodę, a mniejsze na ogrzewanie.

Połączenie z kondensacyjnym podgrzewaczem gazowym BFC Cyclone ogranicza rozmiar i złożoność instalacji, czyniąc ją szczególnie przydatną do ogrzewania niskotemperaturowego, np. ogrzewania podłogowego. W połączeniu z podgrzewaczem solarnym SGE lub SGS instalacja staje się jeszcze bardziej ekologiczna, gdyż energię słoneczną można wykorzystać do podgrzewania c.w.u. oraz do ogrzewania.



### Obiekty sportowe

W wielu instalacjach w obiektach sportowych występuje duże zapotrzebowanie na ciepłą wodę do natrysków i umywalek, a stosunkowo małe na ogrzewanie. W takich przypadkach do ogrzewania budynku natrysków i toalet można wykorzystać energię buforowaną w BFC Cyclone, SGE lub SGS. W połączeniu z SGE lub SGS instalacja staje się jeszcze bardziej ekologiczna.



# Korzyści

## Korzyści dla instalatora

Wykorzystanie systemu podwójnego w BFC Cyclone, SGE lub SGS oznacza możliwość zapewnienia zarówno c.w.u., jak i ogrzewania za pomocą jednej instalacji. Instalacja wymaga tylko jednego odprowadzenia spalin, jednego przyłącza wody i gazu. Ponadto cała instalacja jest kontrolowana przez jeden inteligentny sterownik. Serwisowanie i konserwacja są dla instalatora bardzo łatwe ze względu na istnienie jednej instalacji c.w.u. i ogrzewania.

A.O. Smith promuje rozwiązania kompleksowe. Elementy odnawialne dostarczane są w postaci zintegrowanego systemu, co służy uzyskaniu optymalnej wydajności instalacji. Dostawa i odbiór techniczny A.O. Smith zapewniają optymalną funkcjonalność i wydajność instalacji. Prostota, łatwość eksploatacji i jednorazowy zakup całej instalacji to mocne strony A.O. Smith.

## Korzyści dla użytkownika

Zastosowanie systemu podwójnego Theta w połączeniu z podgrzewaczem kondensacyjnym BFC Cyclone lub podgrzewaczami solarnymi SGE lub SGS sprawia, że używanie dostępnej ciepłej wody do ogrzewania otoczenia jest bardzo proste. Dzięki temu rozmiar instalacji jest niewielki przy jednoczesnym zachowaniu poziomu komfortu. Rozwiązanie to zapewnia również oszczędność na kosztach inwestycji zakupu nowego bojlera.

Całą instalację można kupić u jednego dostawcy i jest ona kontrolowana przez jeden inteligentny sterownik. Instalację można doskonale dostosować do indywidualnych potrzeb.

Wyświetlacz zdalny (opcja dla SGE i SGS) pokazuje rzeczywisty udział energii słonecznej oraz temperatury w instalacji solarnej. Interfejsu BMS można używać w połączeniu z najnowszą generacją produktów BFC, SGE i SGS



WYŚWIETLACZ ZDALNY

- Pokazuje główne temperatury, udział energii słonecznej w dźulach i stan pompy
- Należy go zawsze instalować w połączeniu z czujnikiem QT
- Zastosowanie w SGE i SGS

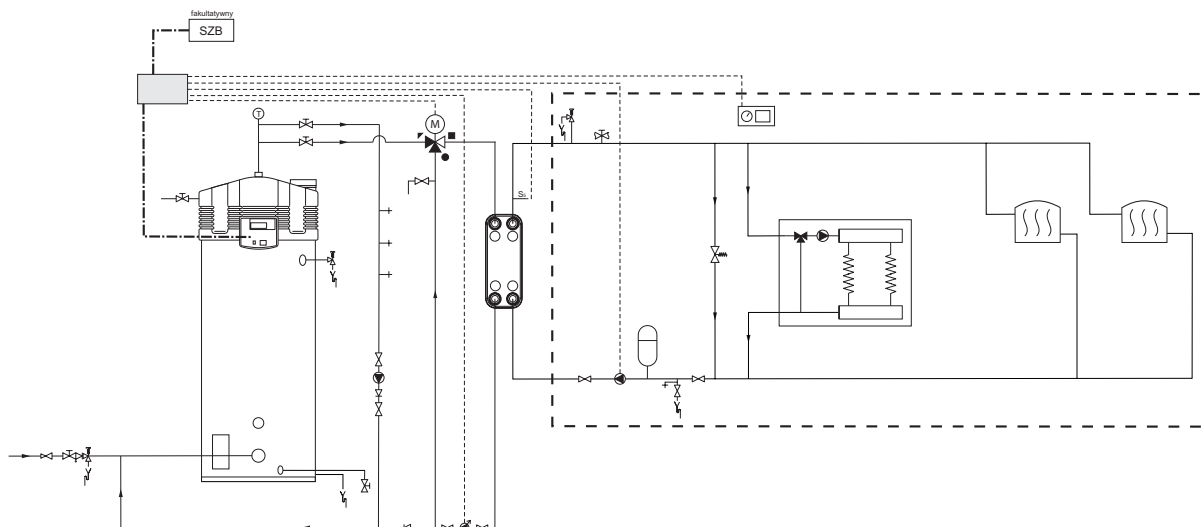


INTERFEJS BMS

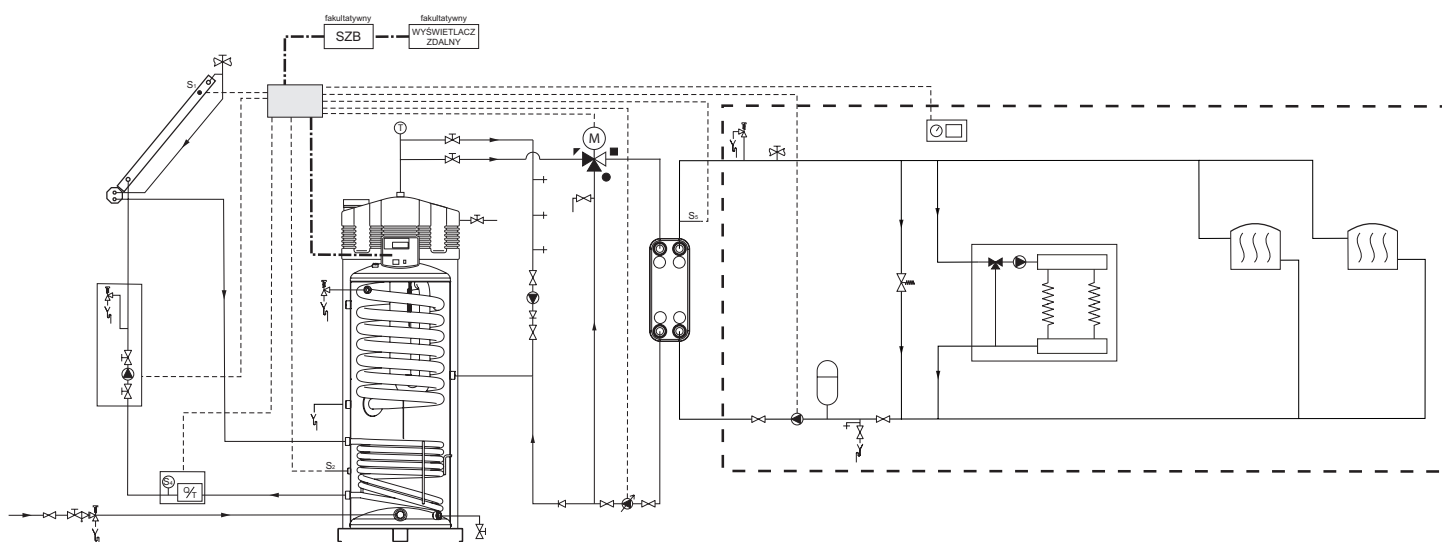
- Interfejs BMS do komunikacji z systemem zarządzania budynkiem

# Rysunki instalacyjne

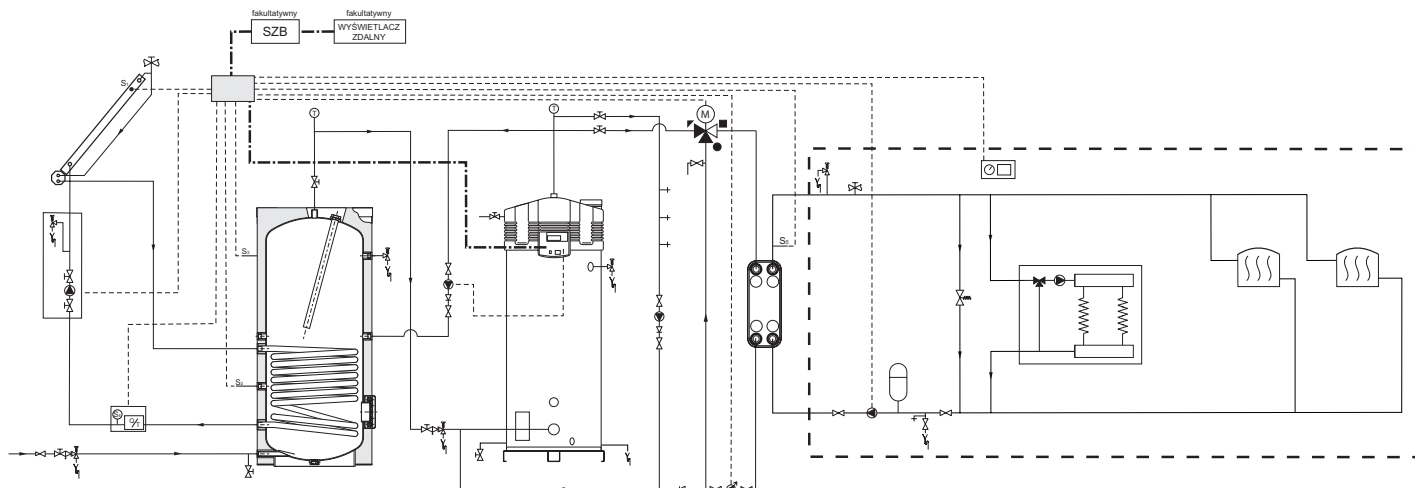
System podwójny Theta z trójdrożnym zaworem mieszającym oraz pompą c.w.u. w połączeniu z BFC Cyclone



System podwójny Theta z trójdrożnym zaworem mieszającym oraz pompą c.w.u. w połączeniu z podgrzewaczem solarnym SGE



System podwójny Theta z trójdrożnym zaworem mieszającym oraz pompą c.w.u. w połączeniu z podgrzewaczem solarnym SGS



# Charakterystyka

## SYSTEM PODWÓJNY THETA

- Ogrzewanie modułowe w instalacji ciepłej wody użytkowej
- Stosowanie w połączeniu z gazowym podgrzewaczem kondensacyjnym BFC Cyclone lub podgrzewaczami solarnymi SGE lub SGS
- Moduły dostosowane do BFC, SGE i SGS
- Dla zastosowań o stosunkowo małym zapotrzebowaniu grzewczym w stosunku do zapotrzebowania na c.w.u.
- Dostarczony jako kompletny pakiet; płytowy wymiennik ciepła, pompa c.w.u., trójdrożny zawór mieszający, czujnik temperatury wraz z zaciskiem
- Największa odległość pomiędzy urządzeniem a wymiennikiem płytowym wynosi 5 metrów (w instalacji o średnicy rury DN 22 mm)
- Znacznie niższy koszt inwestycji, serwisowania i konserwacji w stosunku do podgrzewaczy niezależnych
- Opcja:
  - Zasilacz zdalny dla podgrzewaczy SGE i SGS, pokazujący temperatury i udział energii słonecznej
  - Interfejsu BMS można używać w połączeniu z najnowszą generacją produktów BFC, SGE i SGS

Przy doborze pompy CO należy korzystać z poniższej tabeli

| System podwójny Theta | $\Delta T$ instalacja CO | Specyfikacje płytowy wymiennik ciepła z pompą |                  |
|-----------------------|--------------------------|---|------------------|
|                       |                          | Przepływ (m <sup>3</sup> /h)                  | $\Delta P$ (kPa) |
| T(M) 20 06            | 36-30                    | 2,9   | 8                |
| T(M) 20 10            | 40-30                    | 1,7   | 9                |
| T(M) 20 20            | 70-50                    | 0,9   | 2,5              |
| T(M) 30 06            | 36-30                    | 4,3   | 10               |
| T(M) 30 10            | 40-30                    | 2,6   | 6,5              |
| T(M) 30 20            | 70-50                    | 1,3   | 5                |
| T(M) 40 06            | 36-30                    | 5,8   | 17               |
| T(M) 40 10            | 40-30                    | 3,5   | 11               |
| T(M) 40 20            | 70-50                    | 1,8   | 9                |

## Izolacja

| Opis                                 | T(M) 20 06<br>Nr art. | T(M) 20 10<br>Nr art. | T(M) 20 20<br>Nr art. | T(M) 30 06<br>Nr art. | T(M) 30 10<br>Nr art. | T(M) 30 20<br>Nr art. | T(M) 40 06<br>Nr art. | T(M) 40 10<br>Nr art. | T(M) 40 20<br>Nr art. |
|--------------------------------------|-----------------------|-----------------------|-----------------------|-----------------------|-----------------------|-----------------------|-----------------------|-----------------------|-----------------------|
| Izolacja płytowego wymiennika ciepła | 0311106(S)            | -                     | -                     | -                     | 0311106(S)            | -                     | -                     | 0311106(S)            | -                     |
|                                      | -                     | 0311011(S)            | 0311011(S)            | -                     | -                     | 0311011(S)            | -                     | -                     | 0311011(S)            |
|                                      | -                     | -                     | -                     | 0311107(S)            | -                     | -                     | 0311107(S)            | -                     | -                     |

## Moduły dla BFC Cyclone



### MODUŁ THETA DLA BFC

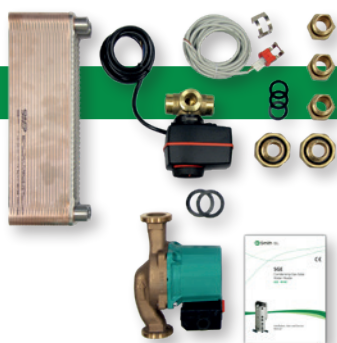
- Płyty wymiennik ciepła – separowany pojedynczo (na zamówienie możemy dostarczyć wymiennik podwójnie separowany)
- Sterowanie z przewodem komunikacyjnym
- Pompa c.w.u. obiegu pierwotnego
- Czujnik temperatury z przewodem i zaciskiem
- Trójdrożny zawór mieszający wraz z przewodami
- Instrukcja obsługi

### MODUŁY BFC

| Nr produktu | Sterowanie | Wydajność kW CO | ΔT instalacja CO |
|-------------|------------|-----------------|------------------|
| TM 20 06    | M          | 20              | 06               |
| TM 20 10    | M          | 20              | 10               |
| TM 20 20    | M          | 20              | 20               |
| TM 30 06    | M          | 30              | 06               |
| TM 30 10    | M          | 30              | 10               |
| TM 30 20    | M          | 30              | 20               |
| TM 40 06    | M          | 40              | 06               |
| TM 40 10    | M          | 40              | 10               |
| TM 40 20    | M          | 40              | 20               |

W przypadku instalacji o wydajności grzewczej powyżej 40 kW prosimy o kontakt z A.O. Smith

## Moduły dla SGE i SGS



### MODUŁ THETA DLA SGE I SGS

- Płyty wymiennik ciepła – separowany pojedynczo (na zamówienie możemy dostarczyć wymiennik podwójnie separowany)
- Pompa c.w.u. obiegu pierwotnego
- Czujnik temperatury z przewodem i zaciskiem
- Trójdrożny zawór mieszający wraz z przewodami
- Instrukcja obsługi

### MODUŁY SGE/SGS

| Nr produktu | Wydajność kW CO | ΔT instalacja CO |
|-------------|-----------------|------------------|
| T 20 06     | 20              | 06               |
| T 20 10     | 20              | 10               |
| T 20 20     | 20              | 20               |
| T 30 06     | 30              | 06               |
| T 30 10     | 30              | 10               |
| T 30 20     | 30              | 20               |
| T 40 06     | 40              | 06               |
| T 40 10     | 40              | 10               |
| T 40 20     | 40              | 20               |

W przypadku instalacji o wydajności grzewczej powyżej 40 kW prosimy o kontakt z A.O. Smith

# Informacje kontaktowe



## OBSŁUGA KLIENTA

Podgrzewacze Wody Sp. z o.o.  
Telefon +48 32 475 91 93  
E-mail [biuro@podgrzewacze-wody.pl](mailto:biuro@podgrzewacze-wody.pl)  
Strona internetowa [www.podgrzewacze-wody.pl](http://www.podgrzewacze-wody.pl)

## DANE KONTAKTOWE

A.O. Smith Water Products Company  
De Run 5305, Postbus 70  
5500 AB Veldhoven  
Holandia  
Telefon +31 (0)40 294 2500  
E-mail [info@aosmith.nl](mailto:info@aosmith.nl)  
Strona internetowa [www.aosmith.pl](http://www.aosmith.pl)

W firmie A.O. Smith uważamy, że kontakt z klientem powinien być osobisty.

Właśnie dlatego nasz oddany zespół doradców klienta zawsze służy pomocą.

Zastrzega się możliwość zmian



Podgrzewacze  
Wody

Podgrzewacze Wody Sp. z o.o.  
Rybnicka 83, 44-240 Żory, tel. +48 32 475 91 93  
e-mail: [biuro@podgrzewacze-wody.pl](mailto:biuro@podgrzewacze-wody.pl), [www.podgrzewacze-wody.pl](http://www.podgrzewacze-wody.pl)