

# Twister

## Kondensacyjny podgrzewacz wody ze stali nierdzewnej

**TWI 35-200/45-200**

- Kondensacyjny podgrzewacz wody o dużej wydajności (103%) z całkowicie zamkniętą komorą spalania
- Zbiornik ze stali nierdzewnej; brak anod ułatwia konserwację
- Przyjazny środowisku palnik spalający mieszankę o niskiej zawartości tlenków azotu
- Bardzo cicha praca specjalnie zaprojektowanej dmuchawy i palnika
- Łatwy w obsłudze graficzny ekran dotykowy LCD
- Technologia Plug-and-Play; wystarczy podłączyć wlot powietrza, wylot spalin, wodę, prąd i gaz, ustawić temperaturę i system działa prawidłowo
- Szybka i łatwa instalacja
- Pełna obsługa od przodu
- Możliwość zasilania gazem ziemnym lub propanem
- Możliwość zastosowania kanału spalinowego wykonanego z polipropylenu



## Funkcje i opcje

- Kondensacyjny podgrzewacz wody o dużej wydajności (103%) z całkowicie zamkniętą komorą spalania
- Zbiornik ze stali nierdzewnej; brak anod ułatwia konserwację
- Przyjazny środowisku palnik spalający mieszankę o niskiej zawartości tlenków azotu
- Bardzo cicha praca specjalnie zaprojektowanej dmuchawy i palnika
- Łatwy w obsłudze graficzny ekran dotykowy LCD
- Technologia Plug-and-Play; wystarczy podłączyć wlot powietrza, wylot spalin, wodę, prąd i gaz, ustawić temperaturę i system działa prawidłowo
- Szybka i łatwa instalacja
- Pełna obsługa od przodu
- Możliwość zasilania gazem ziemnym lub propanem
- Możliwość zastosowania kanału spalinowego wykonanego z polipropylenu

## Specyfikacje Ecoconception

		TWI 35-200	TWI 45-200
Profil Obciążeń	-	XXL	XXL
Etykiety Efektywności Energetycznej	-	A	A
Efektywność	%	93	91
Roczne Zużycie Energii Elektrycznej (AEC)	kWh	55	61
Roczne Zużycie Paliwa (AFC)	GJ GCV	20	21
Woda Zmieszana o Temperaturze 40 °C (według V40)	ltr.	∞	∞
Poziom mocy akustycznej	dB	63	69

## Specyfikacje Techniczne

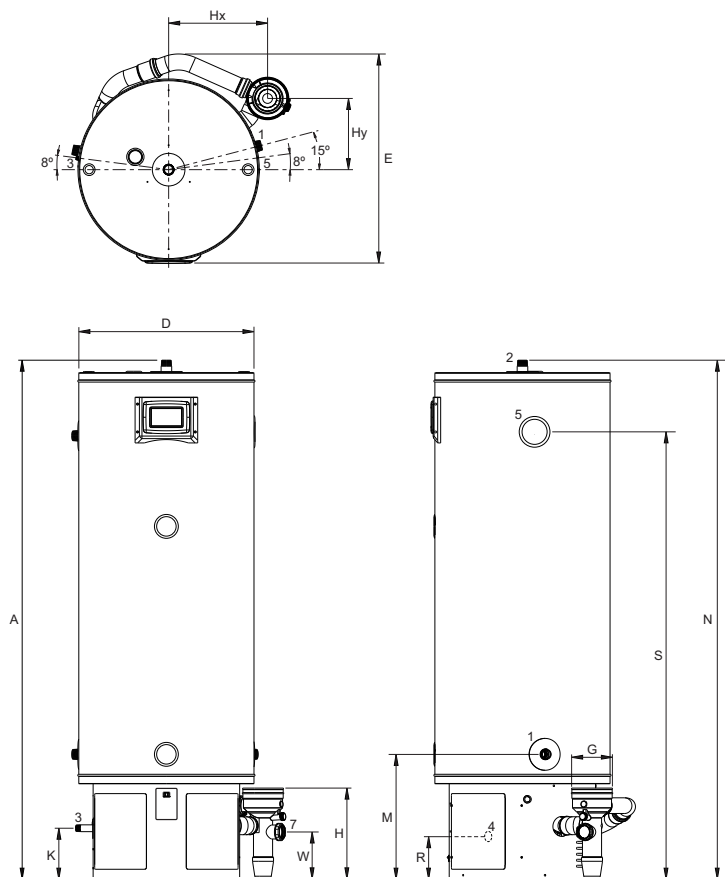
		TWI 35-200	TWI 45-200
<b>Dane gazu Gaz ziemny 2E (G20)</b>			
Nominalne obciążenie cieplne*	kW	37,8	48,9
Nominalna moc cieplna	kW	34,9	45,1
Ciśnienie zasilania w sieci	mbar	20	20
Średnica dyszy	m <sup>3</sup> /h	3,6	4,7
Maks. temperatura spalin	°C	65	75
Emisji Tlenków Azotu	mg/kWh	53	53
<b>Dane gazu 3 B/P (G30)</b>			
Nominalne obciążenie cieplne*	kW	37,0	47,8
Nominalna moc cieplna	kW	34,9	45,4
Ciśnienie zasilania w sieci	mbar	37	37
Średnica dyszy	m <sup>3</sup> /h	2,6	3,4
Maks. temperatura spalin	°C	65	75
Emisji Tlenków Azotu	mg/kWh	61	61
<b>Ogólne</b>			
Sprawność	%	93	93
Waga - urządzenia	kg	79	79
Waga maksymalna	kg	261	261
Pojemność	ltr.	182	182
Ustawienie Maks. temperatury	°C	85	85
Maksymalne ciśnienie robocze	kPa (bar)	800 (8)	800 (8)
<b>Zdolność czerpania***</b>			
<b>Tzimna = 10°C / Tset = 85°C</b>			
30 min. ΔT=28°C	l	1200	1300
60 min. ΔT=28°C	l	1700	2000
90 min. ΔT=28°C	l	2300	2700
120 min. ΔT=28°C	l	2800	3400
Wydajność ciągła ΔT=28°C	l/h	1200	1500
Czas podgrzewu wody przy ΔT=28°C	min.	12	9
30 min. ΔT=50°C	l	560	620
60 min. ΔT=50°C	l	870	1100
90 min. ΔT=50°C	l	1200	1500
120 min. ΔT=50°C	l	1500	1900
Wydajność ciągła ΔT=50°C	l/h	620	800
Czas podgrzewu wody przy ΔT=50°C	min.	18	14
30 min. ΔT=70°C	l	320	370
60 min. ΔT=70°C	l	540	660
90 min. ΔT=70°C	l	760	940
120 min. ΔT=70°C	l	980	1300
Wydajność ciągła ΔT=70°C	l/h	450	570
Czas podgrzewu wody przy ΔT=70°C	min.	23	18
<b>Dane dotyczące wysyłki</b>			
Waga wraz z opakowaniem	kg	97	97
Opakowanie - szerokość	mm	1750	1750
Opakowanie - wysokość	mm	780	780
Opakowanie - głębokość	mm	870	870

\* Dane gazu wartości brutto

\*\* Zużycie gazu w temp. 15°C i 1013.25 mbar

\*\*\* Na podstawie gazu ziemnego

# Wymiary

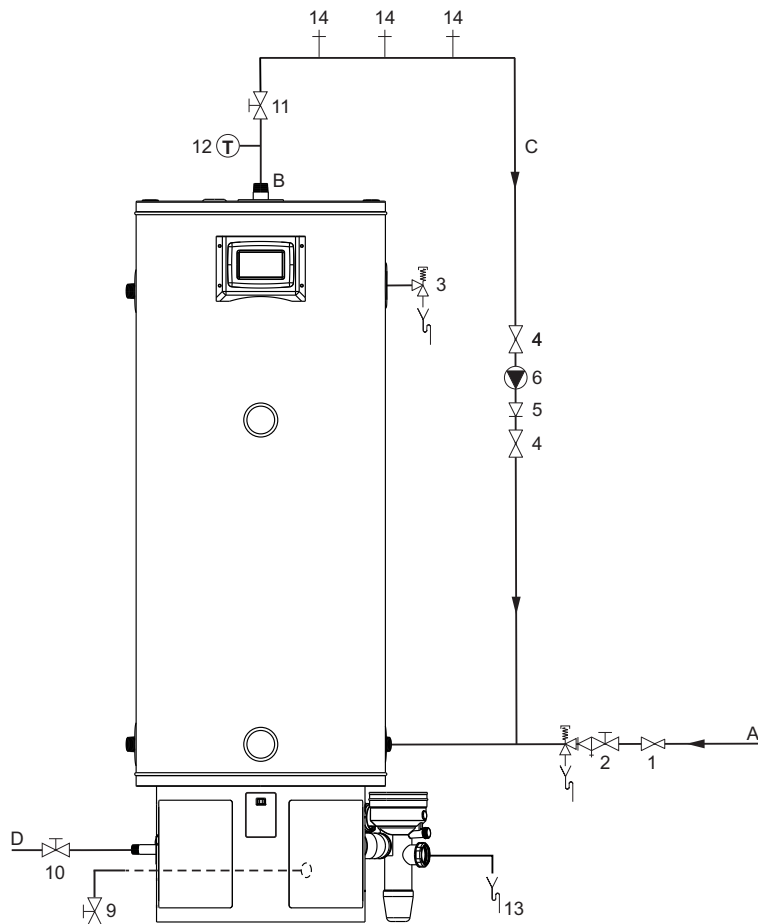


IMD-1349a R0

	TWI 35-200	TWI 45-200
A	1655	1655
D	560	560
E	660	660
G	125/80	125/80
H	300	300
K	170	170
M	400	400
N	1655	1655
R	200	200
S	1420	1420
W	160	160
1	Króciec zimnej wody 1"	Króciec zimnej wody 1"
2	Króciec ciepłej wody 1"	Króciec ciepłej wody 1"
3	Blok gazowy 3/4"	Blok gazowy 3/4"
4	Zawór spustowy zbiornika 3/4"	Zawór spustowy zbiornika 3/4"
5	Zawór T&P 3/4"	Zawór T&P 3/4"
7	Odzysk skroplin 40	Odzysk skroplin 40
Wymiary w mm.		



# Schematy instalacyjne



IMD-1351 R0

- 1 Zawór redukcyjny ciśnienia
- 2 Grupa zabezpieczająca wlot
- 3 Zawór T&P
- 4 Zawór odcinający
- 5 Zawór bezzwrotny
- 6 Pompa obiegu
- 9 Zawór spustowy
- 10 Zawór gazu
- 11 Zawór izolujący
- 12 Miernik temperatury
- 13 Dren skroplin
- 14 Wyloty ciepłej wody

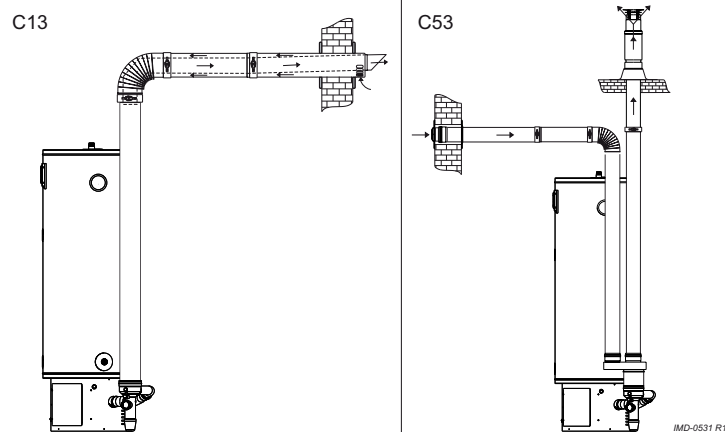
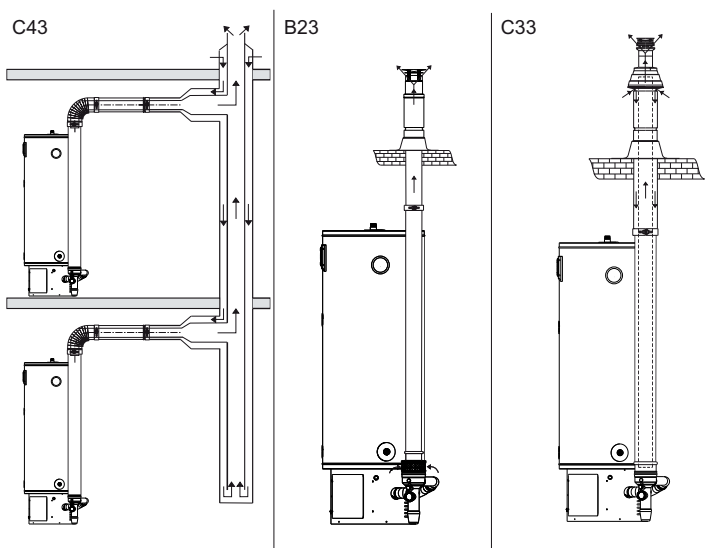
- A Przewód zimnej wody
- B Przewód ciepłej wody
- C Rura cyrkulacyjna
- D Przewód gazu

W instrukcji obsługi znajdują się wszystkie potrzebne informacje dotyczące podłączenia, instalacji oraz konserwacji produktu; między innymi informacje na temat podłączeń elektrycznych.

W instrukcji znajdują się także informacje dotyczące recyklingu lub utylizacji produktu. Instrukcja jest dostarczana razem z urządzeniem, a ponadto znajduje się również na naszej stronie internetowej: [www.aosmith.pl](http://www.aosmith.pl).

## Opcje instalacyjne

	TWI 35-200	TWI 45-200
<b>Koncentryczny</b>		
Średnica (mm)	80/125	80/125
Maks. długość (m)	20	20
Maks. 45/90° zagięcie	5	5
<b>Równoległy (średnica standardowa)</b>		
Rednica (mm)	80	80
Maks. długość (m)	50	50
Dł.ekwiv./zgięcie 90° (m)	3.9	3.9
Dł.ekwiv./zgięcie 45° (m)	1.1	1.1



Szczegółowe informacje o systemie spalinowym znajdują się w instrukcji instalacji.

<b>KONCENTRYCZNY (80/125MM)</b>		
	PP	ALU
Przewodem dachowym zestaw (zawiera przelot dachowy, rura 1000mm, kołnierz montażowy)	0310755	0305042
Przewodem dachowym	0310753	0304983
Przewodem w ścianie Zestaw (zawiera przelot ścienny, Rura 500mm, zagięcie 90°)	0310759	0302515
Przewodem w ścianie	0310757	0302516
Płyta ścienna do odprowadzania spalin	0310761	-
Rura koncentryczny	L = 250 mm	0310740 -
	L = 500 mm	- 0302510
	L = 1000 mm	0310742 0311448
	L = 1500 mm	- 0311449
	L = 2000 mm	0310743 -
	Teleskopowy (280-395mm)*	0310744 -
Przycięte na długość	0310745 -	
Zagięcie	Maks = 45°	0310734 0302514
	Maks = 90°	0310735 0302513

<b>RÓWNOLEGLY (80/80MM)</b>		
	PP	ALU
Prześciółka PP/Alu 80/125 --> 2x 80 mm	0312209	0312209
Przewodem dachowym Zestaw (zawiera przelot dachowy, rura 1000mm, kołnierz montażowy)	0310712	-
Przewodem dachowym (zaw. adapter - równoległe do koncentrycznego)	0310708	0305041
Przewodem w ścianie zestaw (zawiera przelot ścienny, Rura 500mm, zagięcie 90°)	0310730	-
Przewodem w ścianie zaw. adapter - równoległe do koncentrycznego)	0310728	0305016
Rura	L = 250 mm	0310718 -
	L = 500 mm	0310719 0307179
	L = 1000 mm	0310720 0307180
	L = 1500 mm	- 0307181
	L = 2000 mm	0310721 -
	Teleskopowy (240-360mm)*	0310722 -
Zagięcie	Maks = 45°	0310701 0307182
	Maks = 90°	0310702 0307183
Zginaj z podporą	0310703	-
Listwa do gięcia ze wsparciem	0310690	-

<b>B23 SYSTEM</b>	
Kosz wlotu powietrza 80/125mm	0305030

\* Odległość bez rury koncentrycznej między zagięcie a przewodem w ścianie.